

**CB160F**

**MANUAL DEL PROPIETARIO**

© Honda Motor Co., Ltd. 2016

da la Reproducción y

## **INFORMACIÓN IMPORTANTE**

### **• OPERADOR Y PASAJERO**

El vehículo está diseñado para transportar al conductor y a un pasajero. Nunca exceda la capacidad de peso máxima.

### **• USO EN EL CAMINO**

Este vehículo está diseñado para ser usado solamente en caminos pavimentados.

### **• LEA CUIDADOSAMENTE ESTE MANUAL DEL PROPIETARIO**

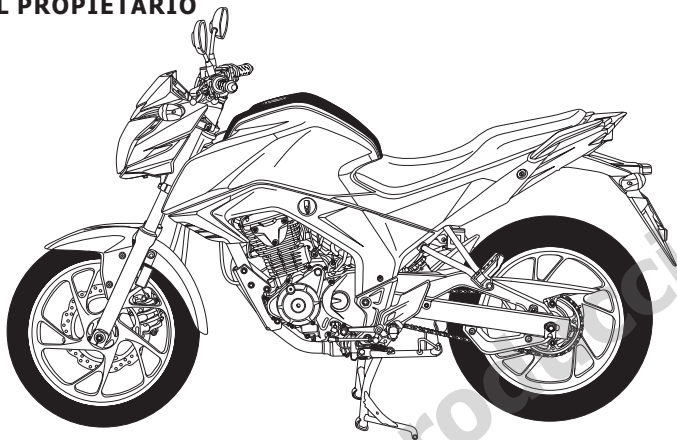
Preste especial atención a los mensajes de seguridad que aparecen en todo el manual.

Estos mensajes están totalmente explicados en la sección "**Algunas Palabras sobre seguridad**" que aparece antes de la página del Índice.

Este manual debe considerarse como una parte permanente del vehículo y debe permanecer en el mismo cuando se venda.

**CB160F**

**MANUAL DEL PROPIETARIO**



**Toda la información en ésta publicación se basa en la última información de producción disponible en el momento de la aprobación de la impresión. Honda Motor Co., Ltd. se reserva el derecho de efectuar cambios en cualquier momento sin aviso y sin incurrir en obligación alguna.**

**Ninguna parte de esta publicación puede ser reproducida sin permiso por escrito.**

## BIENVENIDO

El vehículo le presenta un desafío para dominar la máquina, un desafío para la aventura. Usted corre a través del viento, pegado al camino por un vehículo que responde a sus comandos como ningún otro. A diferencia del automóvil, no hay una envoltura metálica alrededor suyo. Igual que un avión, son esenciales para su seguridad una inspección previa antes de andar y un mantenimiento regular. Su recompensa es la libertad.

Para enfrentar los desafíos con seguridad, y gozar plenamente la aventura, usted debe familiarizarse totalmente con este manual ANTES DE CONDUCIR EL VEHÍCULO.

A medida que lea este manual, usted encontrará información precedida por un símbolo **NOTA**. Esta información tiene el propósito de ayudarlo a evitar daño a su vehículo, otra propiedad, o el medioambiente.

Cuando requiera servicio, recuerde que el representante Honda conoce su vehículo. Si usted tiene el conocimiento mecánico requerido y las herramientas, su representante le puede proporcionar un manual oficial de Honda a un costo para ayudarlo realizar muchas tareas de mantenimiento y reparación.

Los accesorios que se muestran en la ilustración no son parte del equipo estándar.

¡Un feliz paseo, y gracias por elegir Honda!

- Las especificaciones pueden variar con cada localidad.

## ALGUNAS PALABRAS SOBRE SEGURIDAD

Su seguridad, y la seguridad de otros es muy importante. Y la operación segura de este vehículo es una importante responsabilidad.

Para ayudarlo a tomar decisiones informadas sobre seguridad, hemos provisto procedimientos operativos y otra información en etiquetas en este manual. Esta información lo alerta sobre peligros potenciales que podrían lastimarlo a usted y a otros.

Por supuesto, no es práctico o posible advertirlo sobre todos los peligros asociados con la operación y mantenimiento del vehículo. Usted debe usar su propio criterio.

Usted encontrará información importante sobre seguridad en una variedad de formas, incluyendo:

- **Etiquetas de seguridad** - en el vehículo
- **Mensajes de seguridad** - precedidos por un símbolo de alerta de seguridad  y una de tres palabras: **PELIGRO, ADVERTENCIA, o PRECAUCIÓN**

Estas tres palabras significan :



**PELIGRO**

Usted **MORIRÁ** o resultará **SERIAMENTE HERIDO** si no sigue las instrucciones.



**ADVERTENCIA**

Usted puede **MORIR** o resultar **SERIAMENTE HERIDO** si no sigue las instrucciones.



**PRECAUCIÓN**

Usted puede resultar herido si no sigue las instrucciones.

- **Encabezados de Seguridad** - Tales como Recordatorios Importantes de Seguridad.
- **Sección de Seguridad** - tal como Seguridad del vehículo.
- **Instrucciones** - como usar este vehículo de manera correcta y segura.

Todo este manual tiene mucha información importante sobre seguridad - por favor léala cuidadosamente.

# ÍNDICE

Página

## **1 SEGURIDAD DEL VEHÍCULO**

1 Información importante sobre seguridad

2 Vestimenta protectora

3 Límites y pautas de carga

## **7 UBICACIÓN DE LAS PARTES**

10 Instrumentos e indicadores

## **14 COMPONENTES IMPORTANTES (Información que necesita para operar este vehículo)**

14 Suspensión

15 Frenos

18 Embrague

20 Combustible

22 Aceite de motor

23 Neumáticos

## **27 COMPONENTES INDIVIDUALES ESENCIALES**

27 Llave de ignición

Página

28 Controles del manillar derecho

29 Controles del manillar izquierdo

## **30 CARACTERÍSTICAS (No requeridos para la operación)**

30 Traba de dirección

30 Ajuste vertical de faro frontal

31 Traba de asiento

32 Izquierda cubierta lateral

33 Bolsa para documentos

33 Compartimiento de almacenamiento

## **34 OPERACIÓN**

34 Inspección previa

34 Arrancando el motor

37 Correr en

37 Equitación

38 Frenando

39 Estacionamiento

39 Consejos anti-robo

Página

**40 MANTENIMIENTO**

- 40 La importancia del mantenimiento
- 40 Seguridad de mantenimiento
- 41 Precauciones de seguridad
- 42 Programa de mantenimiento
- 45 Juego de herramientas
- 46 Números de serie
- 47 Etiqueta de color
- 47 Aceite del motor
- 49 Respirador del cárter
- 50 Bujía
- 51 Velocidad de regulación
- 52 Operación del acelerador
- 53 Filtro de aire
- 54 Cadena de transmisión
- 59 Conduzca patín de la cadena

Página

- 59 Inspección de suspensión frontal y trasera
- 60 Soporte lateral
- 60 Retiro de ruedas
- 64 Desgaste de pastillas de freno
- 65 Desgaste de las zapatas
- 66 Batería
- 68 Reemplazo de fusibles
- 69 Ajuste de llave de luz de freno
- 70 Reemplazo de lamparillas
- 73 LIMPIEZA**
- 75 GUÍA PARA GUARDAR LA MOTO**
- 75 Guardando la moto
- 76 Retirando la moto
- 77 ESPECIFICACIONES**
- 80 CONVERTIDOR CATALÍTICO**



## **SEGURIDAD DEL VEHÍCULO**

### **INFORMACIÓN IMPORTANTE DE SEGURIDAD**

Su vehículo puede proporcionar muchos años de servicio y placer - si usted se hace responsable de su propia seguridad y entiende los desafíos que encontrará en el camino.

Hay mucho que usted puede hacer para protegerse cuando usa el vehículo. En todo este manual, encontrará muchas recomendaciones que lo ayudarán. A continuación se indican algunas que nosotros consideramos las más importantes.

#### **Colóquese siempre el casco**

Es un hecho probado : los cascos reducen considerablemente el número y severidad de las lesiones en la cabeza. Así que siempre use un casco de motocicleta aprobado y asegúrese que también lo lleva su pasajero. También recomendamos que lleve una protección para la vista, botas resistentes, guantes, y otros equipos de protección (página 2)

#### **Hágase visible para los otros**

Algunos conductores no ven vehículos porque no están buscándolos. Para hacerse más visible, vista ropa reflectora brillante, Posiciónese para que otros conductores lo vean, haga las señales de giro antes de doblar o cuando cambia de carril, y use su bocina cuando necesite para ayudarlo a que otros noten su presencia.

#### **Conduzca Dentro de sus Límites**

La superación de los límites es otra causa importante de accidentes de vehículo. Nunca conduzca más allá de su habilidad personal o a mayor velocidad que las condiciones lo justifiquen. Recuerde que el alcohol, las drogas, la fatiga y la falta de atención pueden reducir significativamente su capacidad de tomar buenas decisiones y conducir con seguridad.

## **Mantenga su vehículo en Buenas Condiciones de Seguridad**

Para una conducción segura, es importante inspeccionar su vehículo antes de cada salida y realizar todo el mantenimiento recomendado. Nunca exceda los límites de carga, y solo use accesorios que hayan sido aprobados por Honda para este vehículo. Ver página 5 para más detalles.

### **No Beba y Conduzca**

El alcohol y la conducción no se mezclan. Aún un trago puede reducir su capacidad para responder a condiciones cambiantes, y su tiempo de reacción empeora con cada trago adicional. Así que no beba y conduzca, y tampoco deje a sus amigos beber y conducir.

### **VESTIMENTA PROTECTORA**

Para su seguridad, recomendamos enfáticamente usar un casco de vehículo aprobado, protección para la vista, botas, guantes, pantalones largos, y una camisa de mangas largas o chaqueta cada vez que conduzca. Aunque una protección completa no es posible, vestir con equipo apropiado puede reducir las posibilidades de lesión cuando conduce.

Las siguientes son sugerencias que le ayudarán a elegir el equipo apropiado.

### **⚠ ADVERTENCIA**

Cuando no se usa el casco aumenta la posibilidad de una lesión seria o muerte en un choque.

Asegúrese de que usted y su pasajero se coloquen el casco, protección para la vista y otra vestimenta protectora cuando conduce.

### **Cascos y Protección para la Vista**

Su casco es la pieza más importante del equipo porque ofrece la mejor protección contra lesiones en la cabeza. Un casco debe ajustarse a su cabeza de manera confortable y segura. Un casco de colores brillantes puede hacerlo más visible en el tráfico, igual que las tiras relectoras.

Un casco de cara abierta ofrece alguna protección, pero un casco entero ofrece más. Siempre coloque un escudo facial o antiparras para proteger sus ojos y ayudar a la visión.

## **Equipo Adicional**

Además de su casco y protección visual también recomendamos :

- Botas resistentes con suela antideslizante para ayudar a proteger sus pies y tobillos.
- Guantes de cuero para mantener las manos calientes y ayudar a prevenir ampollas, cortes, quemaduras y golpes.
- Un traje o chaqueta de conducir para mayor comodidad y también como protección. La ropa de colores vivos y reflectivos pueden ayudar a que sea más visible en el tráfico. Asegúrese de evitar ropa floja que pueda enredarse en alguna parte de su vehículo.

## **LIMITES E INDICACIONES DE CARGA**

Su vehículo ha sido diseñado para llevarlo a usted y a un pasajero y una cantidad limitada de carga. Cuando lleva un pasajero o agrega carga, puede sentir alguna diferencia durante la aceleración y frenado. Pero mientras tenga su vehículo bien mantenido, con buenos neumáticos y frenos, usted puede llevar con seguridad cargas dentro de los límites y pautas establecidos.

Sin embargo, excediendo el límite de peso o llevando una carga no balanceada puede seriamente afectar el manejo, frenado y estabilidad de su vehículo. Los accesorios que no son genuinos de Honda, las modificaciones no apropiadas, y un mantenimiento pobre pueden también reducir su margen de seguridad.

Las siguientes páginas dan más información específica sobre cargas, accesorios y modificaciones.

## Cargas

El peso que puede usted colocar sobre su vehículo, y la manera de cargarlo, son importantes para su seguridad. Cada vez que usted conduzca con un pasajero o carga adicional debe tener en cuenta la siguiente información.

### **ADVERTENCIA**

La sobrecarga o carga inapropiada puede provocar un accidente y usted puede resultar seriamente lesionado o muerto.

Ajústese a los límites de carga y otras pautas de carga en este manual.

## Límites de Carga

Los siguientes son los límites de carga para su vehículo :

### **Capacidad máxima de peso :**

**170 kg (374,7 libras)**

Incluye el peso del conductor, pasajero, toda la carga y accesorios.

## Indicaciones sobre la Carga

Su vehículo está principalmente diseñada para transportar a usted y a un pasajero. Usted podrá asegurar una chaqueta u otros pequeños ítems al asiento cuando no lleva un pasajero. Si desea llevar más carga, consulte con su concesionario Honda, y no deje de leer la información referente a accesorios en la (página 5).

Una carga inapropiada en su vehículo puede afectar su estabilidad y manejo. Aún si su vehículo está cargada de manera apropiada, usted debe manejar a velocidades reducidas cuando lleva carga.

Siga estas pautas cada vez que lleva un pasajero o carga:

- Verifique que ambos neumáticos se encuentren correctamente inflados.
- Si usted cambia su carga normal, puede necesitar ajustar la suspensión trasera (página. 14).

- Para evitar que objetos sueltos creen un peligro, asegúrese que toda la carga se encuentre bien atada antes de su partida.
- Coloque el peso de la carga lo más cercaposible al centro de la vehículo.
- Equilibre el peso de la carga en ambos lados.
- No asegure objetos pesados o grandes (tales como bolsa de dormir o carpa) a los manillares, horquillas o guardafango.

### **Accesorios y Modificaciones**

Modificar su vehículo o usar accesorios que no son legítimos de Honda pueden hacer que su vehículo sea inseguro. Antes de considerar una modificación o agregar un accesorio, asegúrese de leer la siguiente información.

### **⚠ ADVERTENCIA**

Los accesorios inapropiados o las modificaciones pueden provocar un accidente en el cual usted puede resultar seriamente lesionado o muerto.

Siga todas las instrucciones en este manual del usuario referentes a accesorios y modificaciones.

### **Accesorios**

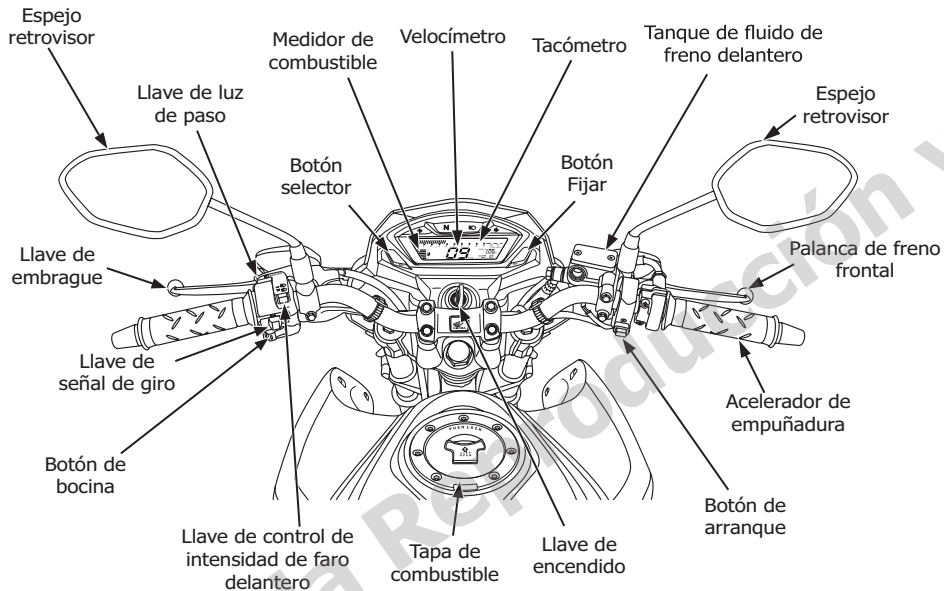
Recomendamos enfáticamente que usted use solamente accesorios genuinos Honda que hayan sido específicamente diseñados y probados para su vehículo. Debido a que Honda no puede probar todas los otros accesorios, usted debe hacerse personalmente responsable de una selección apropiada, instalación y uso de accesorios que no sean genuinos de Honda. Solicite asistencia a su concesionario y siempre siga estas pautas:

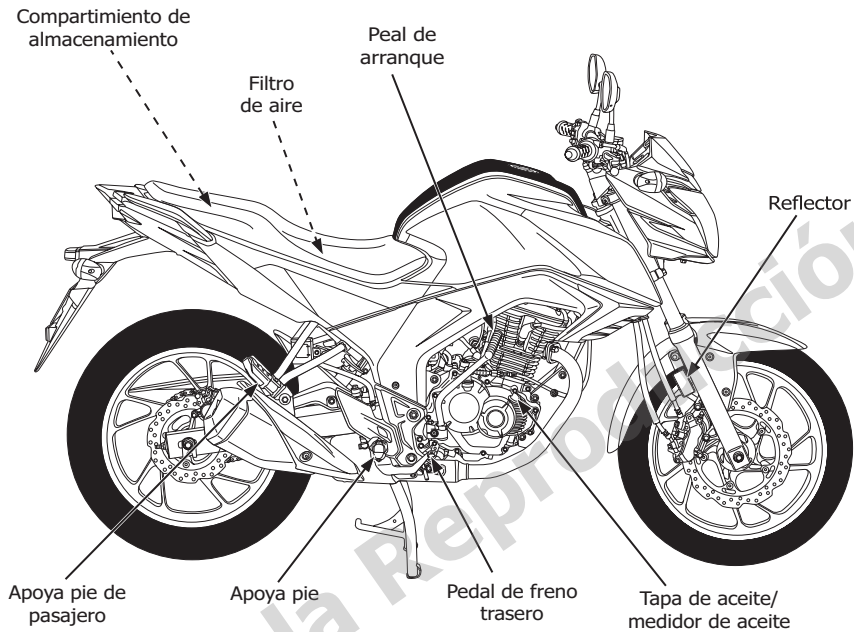
- Asegúrese que el accesorio no bloquee alguna luz, reduzca la distancia con el piso y el ángulo de viraje, limite el desplazamiento de la suspensión o del volante, altere su posición de conducción o interfiera con la operación de cualquiera de los controles.
- Asegúrese de no usar un equipo eléctrico no genuino o un equipo que tenga una capacidad que supere la capacidad del sistema eléctrico del vehículo (página 79). Un fusible fundido puede provocar la pérdida de la iluminación o una pérdida de potencia del motor.
- No remolque un sidecar o casa rodante con su vehículo. Esta vehículo no fue diseñada para este fin, y su uso puede seriamente perjudicar el manejo del mismo.

## **Modificaciones**

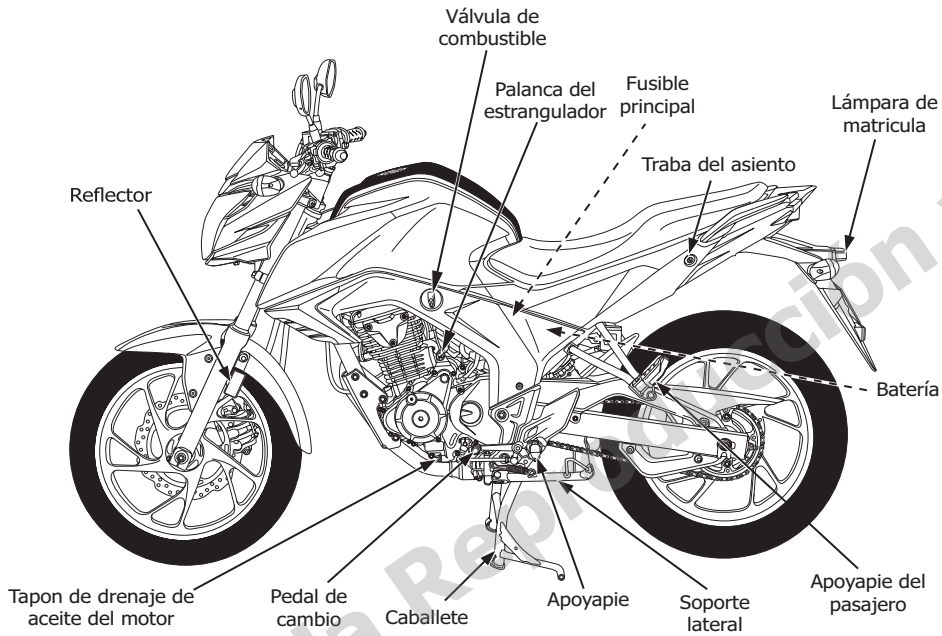
Aconsejamos firmemente no retirar equipo original alguno o modificar su vehículo de manera alguna que pueda cambiar su diseño u operación. Tales cambios podrían seriamente perjudicar el manejo, estabilidad y freno de su vehículo, haciéndolo inseguro para conducir. Retirar o modificar sus luces silenciadores, sistema de control de emisiones u otro equipo también puede hacer que su vehículo circule de manera ilegal.

## UBICACIÓN DE LAS PARTES





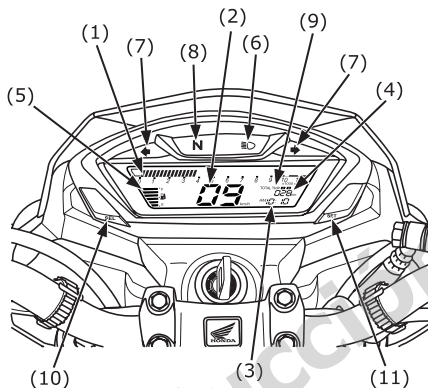




## INSTRUMENTOS E INDICADORES

Los indicadores están contenidos en el panel de instrumentos. Sus funciones están descritas en las tablas en las páginas siguientes.

- (1) Tacómetro
- (2) Velocímetro
- (3) Reloj Digital
- (4) Odómetro
- (5) Medidor de combustible
- (6) Indicador de luz alta
- (7) Indicador de señal de giro
- (8) Indicador neutral
- (9) Medidor de viaje
- (10) Botón de selección
- (11) Botón de ajuste

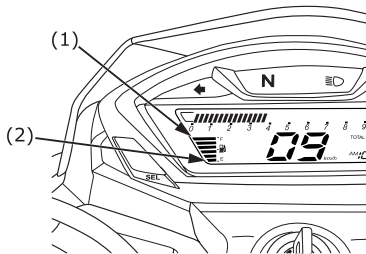


<b>(No. Ref.) Descripción</b>	<b>Función</b>
(1) Tocómetro	Muestra las revoluciones por minuto del motor.
(2) Velocímetro	Muestra la velocidad.
(3) Reloj Digital	Muestra horas y minutos.
(4) Odómetro	Muestra kilometraje acumulado
(5) Medidor de combustible	Muestra aproximadamente el combustible disponible
(6) Indicador de luz alta (azul)	Se enciende cuando el faro delantero tiene luz alta
(7) Indicador de señal de giro (verde)	Parapadea cuando opera cualquiera de las señales de giro
(8) Indicador neutral (Verde)	Se enciende cuando la transmisión está en neutral
(9) Medidor de viaje	Muestra la distancia viajada desde el momento que se lo resetea a cero.
(10) Botón selector	Se usa para lo siguiente: <ul style="list-style-type: none"> <li>• Para la cuenta del kilometraje</li> <li>• Para ajustar la hora</li> </ul>
(11) Botón de ajuste	Se usa para lo siguiente: <ul style="list-style-type: none"> <li>• Para resetear el medidor de viaje</li> <li>• Para setear el contador de kilometraje</li> <li>• Para ajustar la hora</li> </ul>

## Indicador de combustible

Cuando el indicador de combustible llegue a la última indicación (2), muestra la última marca de combustible en el depósito. Gire la válvula de combustible a la posición RES, y debe rellenar el depósito a la mayor brevedad posible. La cantidad de combustible que queda en el depósito de combustible que aparece es aproximada.

1,7 L (0,45 galones US , 0,37 galones Imperiales)

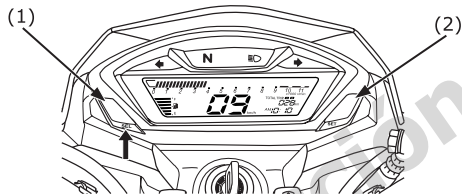


- (1) Medidor de combustible
- (2) Última banda.

## Medidor de viaje

Para resetear el medidor de viaje proceda como sigue:

Presione el botón selector para seleccionar Medidor de viaje.



- (1) Botón selector
- (2) Botón Fijar

Para resetear el medidor de viaje, presione y mantenga apretado el botón de reseteo durante más de 3 segundos cuando el display muestra "Trip"

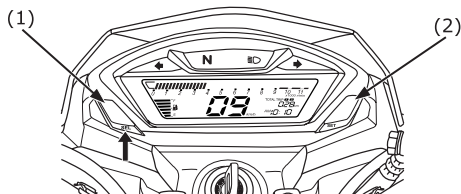


## Reloj Digital

El reloj digital mostrará horas y minutos hasta las 11:59.

Para ajustar la hora, proceda como sigue:

1. Gire la llave de ignición a ON.
2. Presione y mantenga apretado ambos botones (1) y (2) durante más de 3 segundos simultáneamente. El reloj se seteará en el modo ajustar con la hora parpadeando.



- (1) Botón selector  
(2) Botón Fijar



3. Para ajustar la hora, presione el botón de reseteo hasta que aparezcan en el display la hora deseada y AM/PM.
  - Seteo rápido - Presione y mantenga apretado hasta que aparezca la hora deseada.
4. Presione el botón selector (1) cuando el display alcanza la hora deseada. El display de minutos parpadeará.



5. Para ajustar el minuto, presione el botón de reseteo hasta que el minuto deseado aparezca.
  - Seteo rápido - presione y mantenga presionado el botón hasta que aparezca el minuto deseado.
6. Presione el botón selector cuando el display alcance el minuto deseado. El display detendrá el parpadeo.

Si la llave de encendido está apagada o no se realiza una operación durante 30 segundos durante al modo de ajuste de la hora, el reloj debe ser reseteado.

El reloj será reseteado a AM 1:00 si la batería esta desconectada.

## COMPONENTES PRINCIPALES

**(Información importante para operar este vehículo)**

### SUSPENSIÓN

El amortiguador (1) tiene tres posiciones de ajuste para diferentes cargas o condiciones du manejo.

Use una llave con saliente cilíndrico para tuercas (2) para ajustar el amortiguador trasero. Girando el ajustador de precarga de resorte (3) en el sentido contrario de las agujas del reloj hace que emortiguador esté más firme, y girándolo en el sentido de las agujas del reloj lo hará más suave.

Siempre ajuste la posición del amortiguador en secuencia (1-2-3 0 3-2-1).

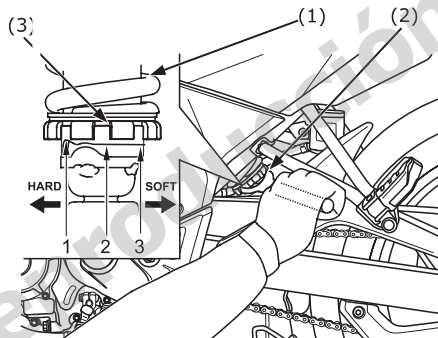
Si intenta ajustar directamente de 3 a 1 puede danar el amortiguador.

Las posiciones 2 a 3 aumentan la precarga de resorte para una suspensión trasera más dura, y puede ser usada cuando la motocicleta está muy cargada.

#### NOTA

Para ajustes en el amortiguador trasero, visite a su distribuidor Honda más cercano.

Posición estándar : 2



- (1) Amortiguador
- (2) Llave con saliente cilíndrico para tuercas
- (3) Ajustador de precarga de resorte

## FRENOS

### Freno Delantero

Este vehículo dispone de un sistema de frenos de disco delanteros y traseros hidráulicos (para CBS) y de un freno de tambor mecánico trasero y de disco delantero (para STD).

A medida que las pastillas de freno se gastan, el nivel de fluido de freno disminuye.

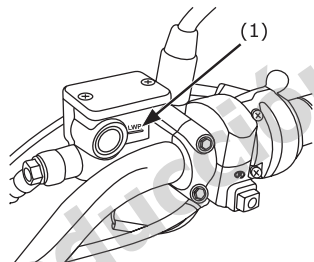
No hay ajustes que hacer, pero el nivel de fluido y las pastillas deben ser inspeccionados periódicamente. El sistema debe ser inspeccionado frecuentemente para asegurar que no hay pérdida de fluido. Si el juego libre de la palanca de control es excesivo y las pastillas no están gastadas más allá del límite recomendado (pág. 64), hay probablemente aire en el sistema de freno y debe ser purgado. Vea a su representante Honda para este servicio.

### Nivel de fluido del freno delantero:

Con la vehículo en la posición vertical, verifique el nivel de fluido. Debe estar encima de la marca d nivel MIN (1). Si el nivel se encuentra en la marca o por debajo de MIN (1), verifique las pastillas buscando desgaste (página 64)

Las pastillas deben ser reemplazadas. SI las pastillas no están gastadas, Inspeccione el sistema de freno buscando pérdidas.

El fluido recomendado de freno es Honda DOT 3 o 4 de un contenedor sellado, o un equivalente.



(1) Marca de nivel MIN

### Otros chequeos:

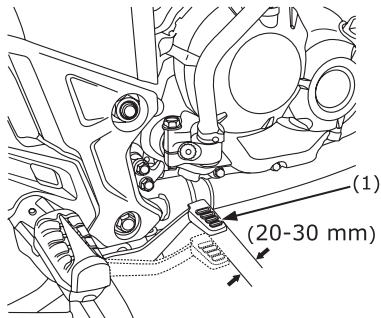
Asegúrese que no haya pérdidas. Verifique que no haya deterioro o fisuras en las mangueras y accesorios.

## FRENO TRASERO

### Ajuste : (para STD)

1. Coloque la vehículo sobre su caballete.
2. Mida la distancia que el pedal (1) de freno trasero se mueve hasta que el freno actúa.

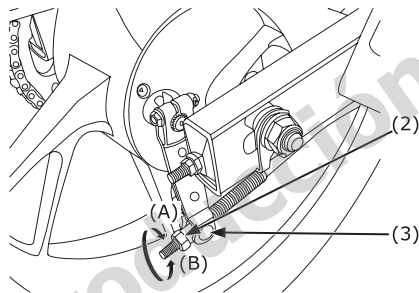
El desplazamiento libre o juego debe ser:  
20-30 mm (0,8-1,2 pulg.)



(1) Pedal de freno trasero

3. Si fuera necesario un ajuste, gire la tuerca de ajuste del freno trasero (2).

Asegúrese que la muesca en la tuerca de ajuste se asiente sobre el pasador del brazo de freno (3) después de hacer el ajuste final del desplazamiento libre.



(2) Freno Trasero de ajuste

(3) Rótula del freno

(A) Reducir el juego

(B) Aumentar el juego

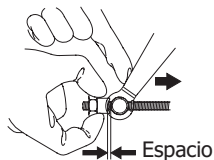
4. Aplicar el freno varias veces y verificar la rotación libre de la rueda después de liberar el pedal de freno.



Si no se puede ajustar de manera apropiada por este método, vea a su concesionario Honda.

Tras el ajuste, empuje la palanca del freno para confirmar que hay espacio entre la tuerca de ajuste del freno trasero y la fijación de la palanca del freno.

Tras el ajuste, confirme el recorrido libre del pedal del freno.



Corte  
correctamente asentado



Corte  
No asentado

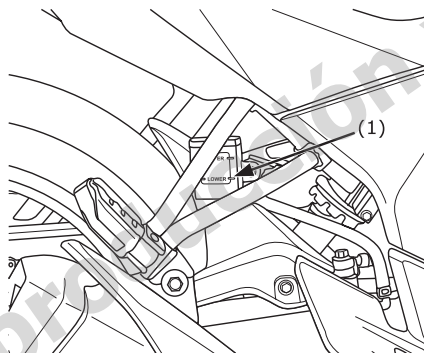


### Otras Chequeos :

Asegurese que la varilla de freno, el brazo de freno, resorte y grapas se encuentran en buena condición.

### Nivel de líquido de frenos trasero (para CBS)

Con la vehículo en la posición derecha lateral, verifique el nivel de fluido. Debe estar por encima de la marca MIN (1). SI el nivel se encuentra en la marca o debajo de MIN (1), verifique las pastillas buscando desgaste (página 65).



(1) Marca de nivel MIN

Las pastillas deben ser reemplazadas. SI las pastillas no están gastadas, Inspeccione el sistema de freno buscando pérdidas.

El fluido recomendado de freno es Honda DOT 3 o 4 de un contenedor sellado, o un equivalente.

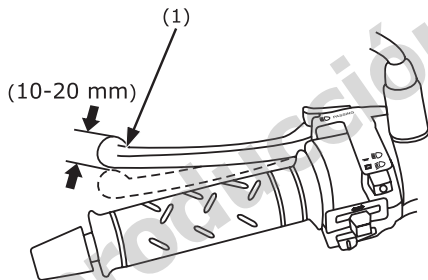
### Otros chequeos:

Asegúrese que no haya pérdidas. Verifique que no haya deterioro o fisuras en las mangueras y accesorios.

## Embrague

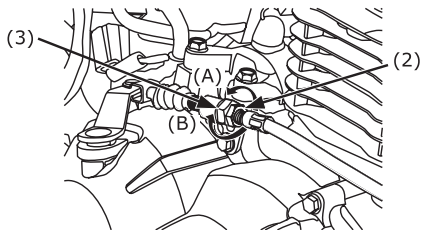
El ajuste del embrague puede ser requerido si el vehículo se para cuando se cambia de marchas o tiende a pistonear; o si el embrague patina, haciendo que la aceleración se retrase con respecto a la velocidad del motor.

10 - 20 mm (0,4 - 0,8 pulg.)



(1) Palanca de embrague

1. Afloje la tuerca de seguridad (2) en el extremo inferior del cable. Gire la tuerca de ajuste (3) para obtener el juego especificado. Ajuste la tuerca de seguridad y verifique el ajuste.
2. Arranque el motor, apriete el embrague y cambie a la primera marcha. Asegúrese de que el motor no se cale y que el vehículo no se deslice. Libere gradualmente la palanca del embrague y abra el acelerador. El vehículo deberá comenzar a moverse suavemente y acelerará gradualmente.



- (2) Tuerca de seguridad
- (3) Tuerca de ajuste
- (A) Aumenta juego libre
- (B) Reduce juego libre

Si no se puede obtener un ajuste apropiado con este método, vea a su representante Honda.

### Otros ajustes:

Verifique que el cable no tenga dobleces o signos de desgaste que puedan causar adhesión o falla. Lubrique el cable de embrague con un lubricante disponible comercialmente para prevenir desgaste prematuro y corrosión.

## COMBUSTIBLE

### Válvula de combustible

La válvula de tres vías (1) se encuentra en el lado izquierdo debajo del tanque de combustible.

#### ON

Con la válvula en la posición ON, el combustible fluirá desde el tanque al carburador.

#### OFF

Con la válvula en la posición OFF, el combustible no puede fluir desde el tanque al carburador. Coloque la válvula en la posición OFF cuando el vehículo no se encuentra en uso.

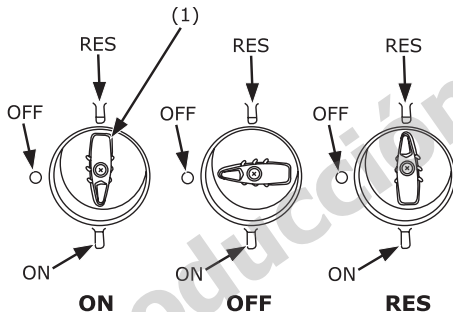
#### RES

Con la válvula en la posición RES, el combustible fluirá desde el tanque de reserva al carburador. Use el combustible de reserva sólo cuando el tanque principal se encuentre vacío. Llene nuevamente el tanque lo más pronto posible después de pasar la válvula a RES.

El suministro de combustible de reserva es:

1,7 litros (0,45 US gal, 0,37 gal. Imp.)

Recuerde verificar que la válvula de combustible se encuentre en la posición ON cada vez que cargue combustible. Si la válvula permanece en la posición RES, usted puede agotar el combustible de reserva.



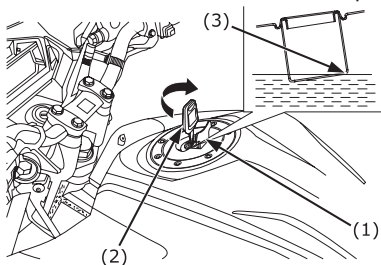
(1) Válvula de combustible

### Tanque de Combustible

La capacidad del tanque de combustible incluyendo el suministro de reserva es:

12 litros (3,17 US gal., 2,63 gal. Imp)

Para abrir la tapa del tanque de combustible (1), inserte la llave de ignición (2) y gírela en el sentido de las agujas del reloj. La tapa del tanque se desprenderá y podrá ser retirada. No llene completamente el tanque. No debe quedar combustible en el cuello de la boca del tanque (3).



- (1) Tapa de combustible
- (2) Llave de ignición
- (3) Cuello

Después de la recarga de combustible, alinee el cierre en la tapa con la muesca en el cuello del orificio. Empuje la tapa de combustible hacia el cuello y cierra automáticamente y trava.

Quitar la llave

## **⚠ ADVERTENCIA**

La gasolina es altamente inflamable y explosiva. Usted puede quemarse o lesionarse seriamente cuando maneja combustible.

- Detenga el motor y mantenga el calor, chispas, y llamas lejos.
- Recargue combustible solo en exteriores.
- Limpie derrames inmediatamente.

Use gasolina sin plomo con un octanaje de 88 o más. El uso de nafta con plomo provocará daño prematuro al convertidor catalítico.

## **NOTA**

Si a una velocidad estable del motor bajo condiciones de carga normal se produce un "golpeteo de chispa" o "detonación", cambie la marca de gasolina. Si esto persiste consulte con su concesionario Honda. Si no lo hiciere, se considerará mal uso de la máquina y no estará cubierto por la Garantía Limitada de Honda.

## **⚠ ADVERTENCIA**

El combustible adulterado no debe ser usado. Provoca daño a partes del motor y es considera mal uso, el daño por mal uso no está cubierto por la garantía Honda.

### **Gasolina que contiene alcohol**

Si usted decide usar gasolina que contiene alcohol (gasohol), asegúrese que el octanaje es por lo menos igual al recomendado por Honda.

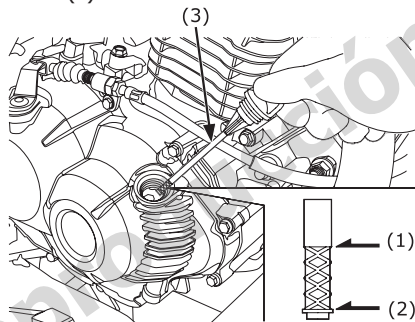
- Cuando se usan ciertas gasolinas conteniendo alcohol, se producen problemas como dificultad para arrancar, desempeño pobre, etc.
- Si usted nota cualquier síntoma indeseable cuando usa gasolina que contiene alcohol, o una que usted piensa contiene alcohol, pruebe en otra estación de servicio o cambie de marca de nafta.
- Cuando sucede un problema provocado por el uso de gasolina que contiene alcohol, contacte su representante Honda.

## **ACEITE DEL MOTOR**

### **Verificación del nivel de aceite del motor**

Verifique el nivel de aceite del motor todos los días antes de usar el vehículo.

El nivel debe ser mantenido entre las marcas superior (1) e inferior (2) de la tapa/varilla de medición (3)



- (1) Marca de nivel superior
- (2) Marca de nivel inferior
- (3) Tapa de aceite/varilla de medición

1. Arranque el motor y déjelo regular durante 3-5 minutos.
2. Detenga el motor y coloque el vehículo sobre el caballete en terreno nivelado.
3. Después de 2-3 minutos, retire la tapa/varilla de medición, límpiela, y reinsértela sin atornillar. Quite la tapa/varilla. El nivel de aceite debe encontrarse entre las marcas superior e inferior marcadas en la varilla.
4. En caso de ser necesario, agregue el aceite especificado (ver página 47) hasta la marca superior. No sobrellenar el tanque.
5. Reinstala la tapa/varilla de medición. Verifique si hay pérdida de aceite.

**NOTA**

Operando el motor con presión insuficiente de aceite puede causar un serio daño al motor.

**NEUMÁTICOS**

Para operar con seguridad el vehículo deben ser del tipo y tamaño adecuados, estar en buenas condiciones con la rodada adecuada y correctamente hinchados para la carga que transporte.

Las páginas siguientes le darán más información detallada sobre cómo y cuando chequear la presión de aire, como inspeccionar los neumáticos buscando daños, y que hacer cuando sus neumáticos necesitan ser reparados o cambiados.

**⚠ ADVERTENCIA**

El uso de neumáticos que se encuentran excesivamente gastados o incorrectamente inflados puede provocar un accidente en el cual usted puede resultar seriamente lesionado o muerto.

Siga todas las instrucciones en este manual del usuario con respecto al inflado y mantenimiento de neumáticos.

## Presión de Aire

El mantenimiento de sus neumáticos inflados de manera apropiada, proporciona la mejor combinación de manejo, vida útil de los neumáticos y confort en el andar. Generalmente, los neumáticos desinglados se gastan en forma irregular, afectando adversamente el manejo, y tienen mayor posibilidad de fallas por sobrecalentamiento.

Los neumáticos demasiados inflados hacen que el andar de su vehículo sea más áspero, y más proclive al daño por los obstáculos del camino, y el desgaste irregular.

Nosotros recomendamos que usted verifique visualmente los neumáticos antes de cada salida y use un medidor de presión de aire por lo menos una vez al mes o en cualquier momento que usted piense que a los neumáticos les falta aire.

Siempre verifique la presión de aire cuando los neumáticos están "fríos", cuando la vehículo haya estado parada por lo menos tres horas. Si usted mide la presión cuando los neumáticos están "calientes" - cuando la vehículo ha andado unos cuantos kilómetros - las lecturas serán más altas

que cuando los neumáticos están "fríos". Esto es normal, entonces no quite aire de los neumáticos para dejarlos a la presión recomendada en "frio" que se dan abajo. Si lo hace, los neumáticos quedarán con baja presión.

Las presiones de neumáticos "fríos" recomendadas son:

kPa (kgf/cm , psi)		
Conductor solamente	Del.	175 (1,75 , 25)
	Tras.	175 (1,75 , 25)
Conductor y Un pasajero	Del.	175 (1,75 , 25)
	Tras.	200 (2,00 , 29)

Esta vehículo está equipada con neumáticos sin cámara en ambas ruedas. Comparada con las ruedas con cámara ordinarias, el neumáticos sin cámara libera el aire lentamente cuando es pinchada por un clavo u objeto similar. Por esta razón. Aún cuando permanecen totalmente infladas, es importante verificarlas regularmente buscando objetos incrustados.



## Inspección

Cada vez que usted verifique la presión de los neumáticos, debe también examinar las bandas de rodamiento de los neumáticos y las bandas laterales en busca de desgaste, daño, y objetos extraños.

Busque :

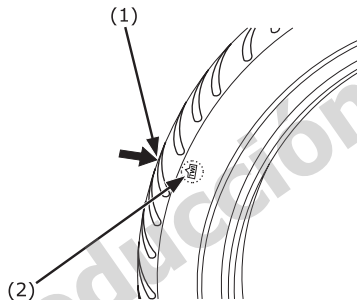
- Protuberancias o deformaciones en los laterales y banda de rodamiento del neumático cambie el neumático si encuentra protuberancias o deformaciones.
- Cortes, grietas o divisiones en el neumático. Cambie el mismo si usted puede ver tela o hilos.
- Desgaste excesivo de la banda de rodamiento.

Si usted pasa por un bache o pozo o pisa un objeto duro, deténgase al costado del camino de la manera más segura posible e inspeccione cuidadosamente los neumáticos buscando algún daño.

### Desgaste de la Banda de Rodamiento

Reemplace los neumáticos antes que la profundidad del dibujo en la banda de rodamiento alcance el límite siguiente :

Profundidad mínima de la banda de rodamiento	
Frente	1,5 mm (0,06 pulg.)
Atrás	2,0 mm (0,08 pulg.)



- (1) Indicador de desgaste  
(2) Marca de ubicación del indicador de desgaste

## Reparación del Neumático

Si un neumático sin tubo se pincha o resulta dañado, por favor visite a su fabricante de neumáticos y siga su recomendación de reparación o reemplazo.

### PRECAUCIÓN

La reparación/reemplazo de neumáticos sin tubo por personas no autorizadas puede hacer que el neumático quede inutilizado o puede fallar cuando conduce.

## REEMPLAZO DE NEUMÁTICOS

Los neumáticos que vienen con su vehículo fueron diseñados para igualar las capacidades de desempeño de su vehículo y proporcionar la mejor combinación de manejo, frenado, durabilidad y confort.

### ADVERTENCIA

El uso de neumáticos excesivamente gastados o incorrectamente inflados puede causar un accidente en el que usted puede resultar gravemente herido o morir.

Siga todas las instrucciones en este manual del usuario con respecto a la inflación y el mantenimiento de los neumáticos.

Los neumáticos recomendados para su vehículo son:

Delantero: 100/80-17M/C 52S

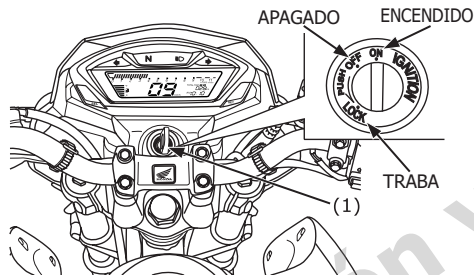
Trasero: 140/70-17M/C 66S

Cuando reemplace un neumático, use uno que sea equivalente al original y asegúrese que la rueda es balanceada después de instalar un neumático nuevo.

## COMPONENTES INDIVIDUALES ESENCIALES

### LLAVE DE IGNICIÓN

El interruptor de ignición (1) se encuentra debajo del velocímetro.



(1) Llave de ignición

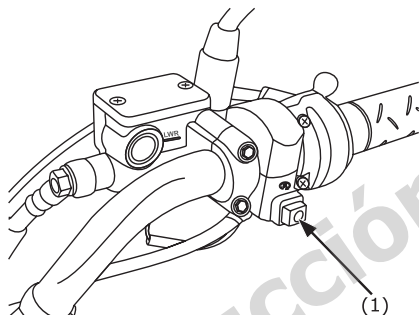
Posición de la llave	Función	Retiro de llave
TRABA (Traba de volante)	Traba el volante. El motor y las luces pueden ser operados.	La llave puede retirarse
APAGADO	El motor y las luces no pueden ser operados.	La llave puede retirarse
ENCENDIDO	El motor puede operarse. Señal de giro, interruptor de control de luz de paso y bocina pueden operar. Faro delantero, trasero y luz de indicadores operan solo con el motor en marcha.	La llave no puede retirarse

## CONTROLES DEL MANILLAR DERECHO

### Botón de arranque (1)

El botón de arranque (1) está al lado del puño del acelerador.



Cuando se presiona el botón de arranque, el motor de arranque hace girar el motor. Ver la página 35 sobre el procedimiento de arranque.



(1) Botón de arranque

## CONTROLES DEL MANILLAR IZQUIERDO



### Interruptor de intensidad del faro delantero (1)

Empuje la llave reguladora a  (HI) para seleccionar luz alta o a  (LO) para seleccionar luz baja.

### Interruptor de luz de paso (2)

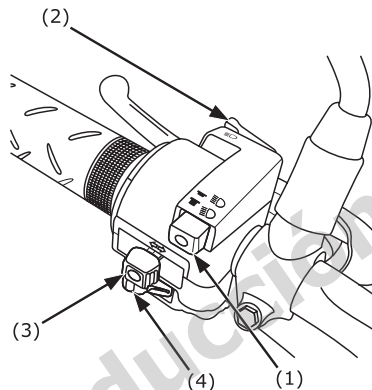
Cuando se pulsa este interruptor los faros parpadean para señalar a vehículos que se acercan o cuando se adelanta.

### Interruptor de señal de giro (3)

Mueva  (L) para señalar un giro a la izquierda y mueva  (R) para señalar un giro a la derecha. Púlselo para quitar el intermitente.

### Botón de Bocina (4)

Presione el botón para hacer sonar la bocina.



- (1) Llave reguladora del faro delantero
- (2) Llave de control de luz de paso
- (3) Llave de señal de giro
- (4) Botón de bocina

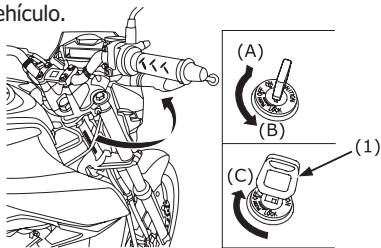
## CARACTERÍSTICAS

(No requeridas para la operación)

### TRABA DE DIRECCIÓN

Para trabar la dirección, gire el manillar totalmente hacia la izquierda o derecha, gire la llave (1) a la posición LOCK mientras se presiona. Retire la llave. Para destrabar la dirección, gire la llave a la posición OFF.

No gire la llave a la posición LOCK cuando conduce el vehículo; puede resultar en la pérdida del control del vehículo.



(1) Llave de ignición

(A) Presionar

(B) Girar a LOCK

(C) Girar a OFF

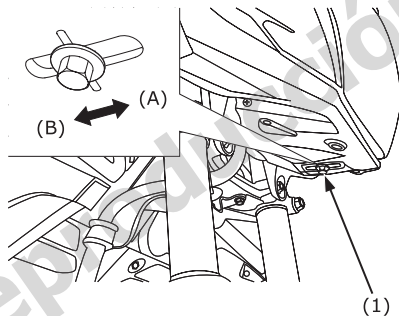
30

### Ajuste vertical de la altura de la iluminación

Se puede realizar el ajuste vertical moviendo los faros según sea necesario. Para mover los faros, afloje el tornillo (1).

Apriete el perno tras el ajuste.

Cumpla con las leyes y normativas locales.



(1) Tornillo

(A) Arriba

(B) Abajo

## ASIENTO

El asiento (1) debe retirarse para la inspección del filtro del aire, para retirar la cubierta lateral izquierda o derecha o para acceder al kit de herramientas y al manual del propietario.

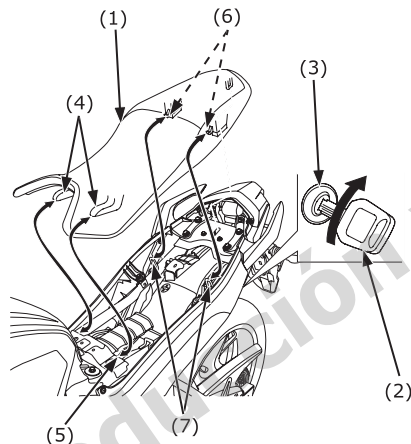
### Retiro del asiento:

1. Inserte la llave de ignición (2) en la traba de asiento (3) y gire en el sentido de las agujas de reloj.

### Instalación:

1. Alinee las horquillas delanteras (4) debajo de frente del asiento con el receso (5) debajo de miembro cruzado del marco y localizando la horquillas traseras (6) sobre el fondo de asiento con los ganchos (7) sobre el marco.
2. Deslice el asiento en posición y empuje hacia abajo sobre la parte trasera del asiento.

Asegúrese que el asiento quede firmemente trabado en posición después de la instalación.



- (1) Asiento
- (2) Llave de encendido
- (3) Traba de asiento
- (4) Horquillas frontales
- (5) Hueco
- (6) Horquillas traseras
- (7) Ganchos

## CUBIERTA LATERAL IZQUIERDA

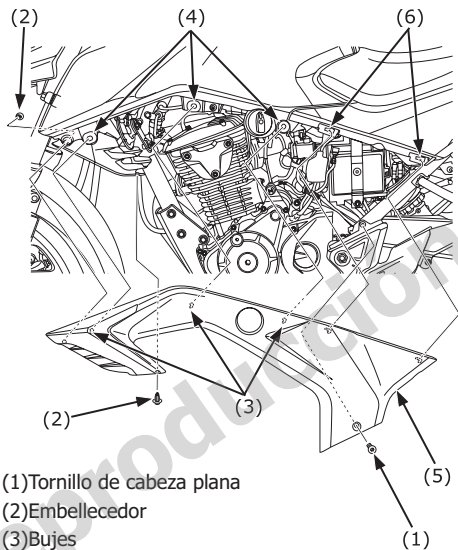
La cubierta lateral izquierda debe retirarse para el mantenimiento de la batería y los fusibles.

### Remoción:

1. Retire el tornillo de cabeza plana (1) de la cubierta lateral izquierda y la sujeción del embellecedor (2).
2. Retire los 3 bujes (3) de la cubierta lateral de los pasahilos (4).
3. Deslice la cubierta lateral izquierda (5) hacia atrás y retírela con cuidado de las ranuras (6).

### Instalación:

- La instalación puede hacerse en el orden inverso a la retirada.



- (1) Tornillo de cabeza plana
- (2) Embellecedor
- (3) Bujes
- (4) Pasahilos
- (5) Cubierta lateral izquierda
- (6) Ranuras

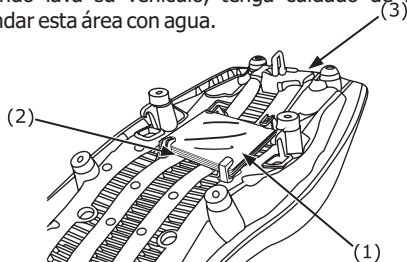


## BOLSA DE DOCUMENTOS

La bolsa de documentos (1) se encuentra en el compartimiento de documentos (2) en el reverso del asiento (3).

El manual del propietario y otros documentos deben ser almacenados en la bolsa de documentos.

Cuando lava su vehículo, tenga cuidado de no inundar esta área con agua.



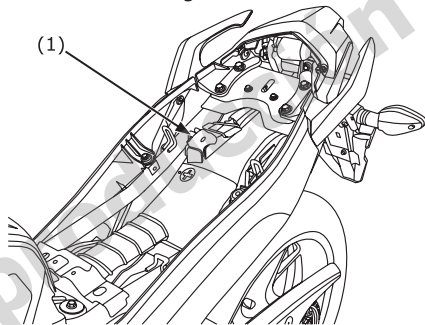
- (1) Bolsa de documentos
- (2) Compartimiento de documentos
- (3) Asiento

## COMPARTIMIENTO DE ALMACENAJE

El bolso de documentos (1) se encuentra en el reverso del asiento (página 31). Este compartimiento es para ítems livianos.

El kit de herramientas debe guardarse en este compartimiento.

Cuando se lava la vehículo, asegúrese de no inundar esta área con agua.



- (1) Compartimiento de almacenaje

## **OPERACIÓN**

### **INSPECCIÓN PREVIA**

Para su seguridad, es muy importante tomar unos minutos antes de cada salida para caminar alrededor de su vehículo y verificar su condición. Si usted detecta cualquier problemá, asegúrese de solucionarlo, o que su concesionario Honda lo corrija.

#### **⚠ ADVERTENCIA**

El mantenimiento incorrecto de su vehículo o la no corrección de un problema antes de conducir pueden provocar un accidente en el cual usted puede resultar seriamente lesionado o morir.

Siempre realice una inspección previa antes de cada salida y corrija cualquier problema.

1. Nivel de aceite del motor - agregue aceite si fuera necesario (página 22). Verifique si hay pérdidas.
2. Nivel de combustible - llene el tanque cuando sea necesario (página 20). Verifique si hay pérdidas.

34

3. Frenos delanteros y traseros – Compruebe su funcionamiento.  
Delanteros: asegúrese de que no hay fugas del líquido de frenos (página 15)  
Traseros (STD): ajuste el recorrido libre si es necesario (página 16)  
Traseros (CBS): asegúrese de que no hay fugas del líquido de frenos (página 17)
4. Neumáticos - verifique la condición y presión (páginas 23-26).
5. Cadena de transmisión - verificar condición y holgura (pág. 54). Ajuste y lubrique si fuera necesario.
6. Acelerador - verificar una apertura suave y cierre completo en todas las posiciones de dirección.
7. Embrague - verifique la operación, y ajuste si fuera necesario (páginas 18-19).
8. Luces y bocina - verifique que las señales de giro, indicadores y bocina funcionen correctamente.

#### **ARRANCANDO DEL MOTOR**

Siempre siga el procedimiento correcto de arranque que se describe abajo.

Esta vehículo puede arrancarse con la transmisión en una marcha cualquiera soltando el embrague

antes de operar el arranque eléctrico.

Pliegue el reposapiés lateral derecho delantero antes de usar el pedal de arranque.

Para proteger el conversor catalítico en el sistema de escape de su vehículo, evite extender la regulación y el uso de nafta con plomo.

El escape de su vehículo contiene gas monóxido de carbono que es venenoso. Altos niveles de monóxido de carbono pueden acumularse rápidamente en áreas cerradas como en un garaje. No encienda el motor con la puerta cerrada del garaje. Aún con la puerta abierta, opere el motor lo suficiente como para mover su vehículo fuera del garaje.

No utilice el pedal de arranque con el motor en marcha ya que podría dañar el motor. No aplique una fuerza excesiva sobre el pedal del pedal de arranque.

Pliegue el pedal de arranque una vez que el pedal de arranque vuelva a la posición de parada y despliegue el reposapiés.

No use el arranque eléctrico por más de 5 segundos por vez. Libere el botón de arranque durante aproximadamente 10 segundos antes de presionar nuevamente.

## **Preparación**

Antes de comenzar, inserte la llave, gire la llave de ignición a ON y confirme lo siguiente:

- "La transmisión se encuentre en NEUTRAL (luz del indicador neutral en ON).
- La válvula de combustible se encuentre en ON.

## **Procedimiento de arranque**

### **Motor frío**

1. Tire de la palanca del estrangulador (1) hacia atrás completamente hasta la posición ON (A)

2. **<Uso del pedal de arranque eléctrico>**

Con el acelerador cerrado, pulse el botón de encendido.

No use el encendido eléctrico durante más de 5 segundos cada vez. Suelte el botón de encendido durante aproximadamente 10 segundos antes de volver a pulsarlo.

**<Uso del pedal de arranque>**

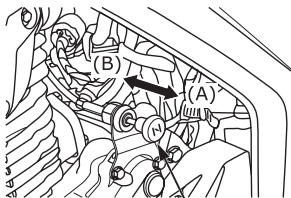
Pise ligeramente el pedal de arranque hasta que note resistencia.

Posteriormente deje que el pedal de arranque vuelva a la parte superior de su recorrido.

Con el acelerador de mano cerrado, opere el pedal de arranque.

Pise desde la parte superior del pedal hasta la parte inferior con un movimiento rápido y continuo.

3. Cuando la velocidad del motor comienza a aumentar, opere la palanca del estrangulador para mantener una regulación rápida.
4. Continúe calentando el motor hasta que funcione suavemente y responda al acelerador cuando la palanca del estrangulador se encuentre totalmente en OFF (B).



(1) Palanca del estrangulador

(A) Completamente ON

(B) Completamente OFF

(1)

#### **Motor caliente:**

1. No use el estrangulador.
2. Abra un poco el acelerador.
3. Arranque el motor.

36

#### **Motor Ahogado**

Si el motor no arranca después de varios intentos, puede estar ahogado con exceso de combustible.

#### **(Utilice el botón de inicio)**

Para despejar el motor ahogado, gire la llave de ignición a ON, y mueva la palanca del estrangulador completamente OFF (B). Abra totalmente el acelerador y gire el motor durante 5 segundos. Si el motor arranca, cierre rápidamente el acelerador, y ábralo levemente si regula de forma inestable. Si el motor no arranca, espere 10 segundos, luego siga el procedimiento de arranque.

#### **(Use el pedal de arranque)**

Para limpiar un motor ahogado, apague el interruptor de encendido y mueva la perilla del estrangulador totalmente a OFF (B). Abra el acelerador completo y haga girar el motor varias veces con el pedal de arranque. Gire el interruptor de encendido en ON y abra ligeramente el acelerador, arrancar el motor con el pedal de arranque.

## RODAJE

Ayude a la confiabilidad y desempeño futuro de su vehículo prestando mucha atención a como usted lo usa durante los primeros 500 kilómetros (300 millas).

Durante este período, evite arranque con acelerador a fondo y aceleraciones rápidas.

## CONDUCIENDO LA VEHÍCULO

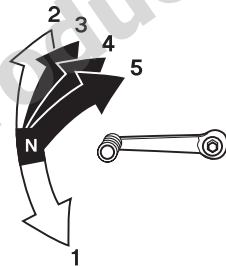
Vuelva La Seguridad del vehículo (página 1-6) antes de conducir.

Asegúrese que el soporte lateral esté replegado totalmente antes de conducir su vehículo. Si el pie queda extendido, puede interferir con el control cuando gira hacia la izquierda.

1. Después que el motor se ha calentado, el vehículo está listo para circular.
2. Mientras el motor esta en ralentí, tire de la palanca de embrague y presione el pedal de cambio para pasar a la 1a marcha (baja).
3. Libere lentamente la palanca del embrague y al mismo tiempo aumente gradualmente la velocidad del motor abriendo el acelerador.

La coordinación del acelerador y la palanca del embrague resultará en un inicio positivo suave.

4. Cuando la vehículo alcance una velocidad moderada, cierre el acelerador, tire hacia adentro la palanca y cambie a 2a. levantando el pedal de cambio.
5. Coordinar el acelerador y los frenos para una desaceleración suave.
6. Ambos frenos, delantero y trasero deben ser usados al mismo tiempo y no deben ser aplicados con una fuerza que trabe la rueda o la efectividad del freno se reducirá y dificultará el control de la vehículo.



## **FRENADO**

El vehículo está equipado con un freno de disco que se activa hidráulicamente en la parte delantera y frenos traseros operados hidráulicamente / mecánicamente. Al accionar la palanca de frenos se aplica el freno de disco delantero. Al pisar el pedal del freno se acciona el freno trasero.

### **(Para STD)**

Para un frenado normal, aplique ambos el pedal de freno y la palanca mientras se cambia la marcha hacia abajo para igualar la velocidad de marcha. Para un frenado máximo, cierre el acelerador y aplique firmemente el pedal y la palanca; jale de la palanca de embrague antes de detenerse completamente para evitar que el motor se detenga.

### **(Para CBS)**

Ambos frenos se pueden aplicar con la ayuda de pedal de freno trasero. Sin embargo, para el frenado más eficaz, se aconseja para aplicar tanto el freno delantero y trasero simultáneamente.

## **Importantes Recordatorios de Seguridad:**

- El funcionamiento independiente de solo el pedal del freno o la palanca de freno reduce el funcionamiento de la frenada en caso de variante STD.
- La aplicación extrema de los controles de freno puede trabar la rueda, reduciendo el control del vehículo.
- Cuando fuera posible, reduzca la velocidad o frene antes de entrar en una curva; cerrando el acelerador o frenando en medio giro puede hacer que la rueda patine. Esto reducirá el control de la vehículo.
- Cuando conduce en condiciones de lluvia o húmedas, o sobre superficies sueltas, se reducirá la capacidad de maniobra y de detención. Todas sus acciones deben ser suaves bajo estas condiciones. Una aceleración, frenado o giro rápidos puede causar pérdida de control. Para su seguridad, ejerza una precaución extrema cuando frena, acelera o gira.
- Cuando descienda una pendiente empinada, use la compresión del motor bajando de marcha, con el uso intermitente de ambos frenos.

- La aplicación continua de los frenos puede sobrecalentar los mismos y reducir su efectividad.
- Conducir con su pie apoyado en el pedal de freno o su mano sobre la palanca de freno puede activar la luz de freno, dando una falsa indicación a los otros conductores. Puede también sobrecalentar los frenos, reduciendo su efectividad.

### **ESTACIONAMIENTO**

1. Tras detener el vehículo, cambie la marcha a punto muerto, gire la válvula de combustible a la posición OFF; gire el manillar completamente a la derecha / izquierda; gire el selector de encendido a la posición OFF; BLOQUEE el manillar y retire la llave.
2. Use el caballete para sostener el vehículo mientras está estacionada.  
Estacione el vehículo sobre terreno firme y nivelado para evitar que se caiga. Si usted debe estacionarla en una pendiente leve, coloque el frente del vehículo orientado cuesta arriba para reducir la posibilidad de rodar fuera del caballete o un vuelco.
3. Bloquee la dirección (página 30) para ayudar a evitar robos.

Asegúrese que materiales inflamables tales como hojas o césped secos entren en contacto con el sistema de escape cuando estaciona su vehículo.

### **CONSEJOS ANTIRROBO**

1. Siempre trabe la dirección.
2. Nunca deje la llave colocada en la ignición. Esto parece simple pero mucha gente se olvida.
3. Asegúrese que la información de registro para su vehículo es correcta y está actualizada.
4. Estacione su vehículo en un garaje bajo llave, si fuera posible.
5. Use un dispositivo antirrobo adicional de buena calidad.
6. Coloque su nombre, dirección, y número de teléfono en este Manual del Usuario y guárdelo en su vehículo en todo momento.

Muchas veces los vehículos robados se identifican mediante la información que aparece en el manual del propietario.

**NOMBRE :** \_\_\_\_\_

**DIRECCIÓN:** \_\_\_\_\_

**No. DE TELÉFONO:** \_\_\_\_\_

## MANTENIMIENTO

### LA IMPORTANCIA DEL MANTENIMIENTO

Un vehículo bien mantenido es esencial para un andar seguro, económico y libre de problemas. También ayuda a reducir la contaminación ambiental.

Para ayudarlo en el cuidado de su vehículo, las siguientes páginas incluyen el Programa de Mantenimiento y el Registro de Mantenimiento para un mantenimiento programado de forma regular.

Estas instrucciones se basan en la suposición que la vehículo será usada exclusivamente para el propósito para que fue diseñada. Una operación sostenida de alta velocidad u operación en condiciones de humedad o polvo inusuales requerirá un servicio más frecuente que el especificado en el Programa de Mantenimiento. Consulte a su concesionario Honda sobre recomendaciones aplicables a sus necesidades y usos individuales.

Si su vehículo vuelca o se involucra en un accidente, asegúrese que su concesionario Honda inspecciona las partes más importantes, aún si usted es capaz de hacer algunas reparaciones.

## ADVERTENCIA

El mantenimiento inapropiado de este vehículo a la no corrección de un problema antes de que usted lo use puede provocar un accidente en el cual puede resultar seriamente lesionado o muerto.

Siempre siga las recomendaciones de inspección y mantenimiento y los programas en este manual del usuario.

### SEGURIDAD EN EL MANTENIMIENTO

Esta sección incluye instrucciones sobre algunas tareas importantes de mantenimiento. Usted puede realizar algunas de estas tareas con las herramientas provistas - si tiene habilidades mecánicas básicas.

Otras tareas que son más difíciles y que requieren herramientas especiales son mejor realizadas por profesionales. El retiro de una rueda debe ser normalmente realizado por un técnico de Honda u otro mecánico calificado; las instrucciones están incluidas en este manual solo para asistir en el servicio de emergencia.

Las siguientes son las precauciones de seguridad



más importantes a tener en cuenta. Sin embargo, no podemos advertirle sobre cada peligro posible que pueda surgir en la realización del mantenimiento. Solo usted puede decidir si debe o no realizar una tarea dada.

## **ADVERTENCIA**

La falta del correcto seguimiento de las instrucciones y precauciones de mantenimiento pueden causar lesiones serias o la muerte.

Siempre siga los procedimientos y precauciones en este manual del usuario.

## **PRECAUCIONES DE SEGURIDAD**

Asegúrese que el motor esté apagado antes de comenzar cualquier tarea de mantenimiento o reparación. Esto le ayudará a eliminar varios peligros potenciales :

- \* **Envenenamiento de monóxido de carbono del escape del motor.**

Asegúrese que hay una ventilación adecuada cuando opera el motor.

- \* **Quemaduras causadas por partes calientes.**

Deje enfriar el motor y el sistema de escape antes de tocarlos.

- \* **Lesiones causadas por partes móviles.**

No haga andar el motor salvo instrucciones en contrario.

- Lea las instrucciones antes de comenzar, y asegúrese que tiene las herramientas y la habilidad requeridas.
- Para evitar que el vehículo se caiga, estacionelo en un terreno firme, superficie nivelada, usando el caballete central o un soporte de mantenimiento apropiado.
- Para reducir la posibilidad de incendio o explosión, tenga cuidado cuando trabaja cerca de gasolina o baterías. Use solamente solvente no inflamable, no gasolina, para limpiar las partes. Mantenga cigarrillos, chispas y llama lejos de la batería y todas las partes relacionadas con combustible.

Recuerde que su concesionario Honda conoce su vehículo mejor y está totalmente equipado para mantenerlo y repararlo.

Para asegurar la mejor cualidad y confiabilidad, use solamente partes nuevas genuinas de Honda o sus equivalentes para reparación y reemplazo.

## **PROGRAMA DE MANTENIMIENTO**

Realice la Inspección Previa (página 34) en cada período programado de mantenimiento.

I: INSPECCIÓN Y LIMPIEZA, AJUSTE, LUBRICACIÓN O REPLAZO SI FUERA NECESARIO

C. LIMPIEZA R: REEMPLAZO A: AJUSTE L: LUBRICACIÓN

El siguiente Programa de Mantenimiento especifica todo el mantenimiento requerido para mantener su vehículo en máximas condiciones de operación. El trabajo de mantenimiento debe ser realizado de acuerdo a los estándares y especificaciones de Honda por técnicos apropiadamente capacitados y equipados. Su representante Honda satisface todos estos requisitos.

- \* El servicio debe ser realizado por su concesionario Honda, salvo que el propietario tenga las herramientas apropiadas y datos de servicio y sea mecánicamente calificado. Refiérase Manual Oficial del Taller Honda.
- \*\* En el interés de la seguridad, recomendamos que el servicio de estos ítems sea realizado solamente por su concesionario Honda.

Honda recomienda que su concesionario Honda deba realizar una prueba en carretera después de llevar a cabo cada período de mantenimiento.

- NOTA:
- (1) A lecturas más altas de odómetro, repetir al intervalo de frecuencia establecido aquí.
  - (2) Servicio más frecuentemente cuando conduzca en lugares especialmente húmedos o polvorientos.
  - (3) Hacer el servicio con más frecuencia cuando se conduce en lluvia o a velocidad máxima.
  - (4) El reemplazo requiere habilidades mecánicas.

FRECUENCIA  ARTÍCULO		Nota	INSP. PREVÍA	LECTURA DEL CUENTAKILÓMETROS (Nota 1)										ANUAL COMPRO BAR	REPLACE REGULAR	CONSULTE LA PÁGINA
				X1000KM	1	6	12	18	24	30	36					
				X1000MI	0.6	4	8	12	16	20	24					
				MESES	1	6	12	18	24	30	36					
*	LÍNEA DE COMBUSTIBLE					I	I	I	I	I	I	I			-	
	NIVEL COMBUSTIBLE		I												-	
*	PANTALLA DEL FILTRO DE COMBUSTIBLE				C	C	C	C	C	C	C				-	
*	FUNCIONAMIENTO DEL ACELERADOR		I			I	I	I	I	I	I	I			52	
*	EL FUNCIONAMIENTO DEL ESTRANGULADOR					I	I	I	I	I	I	I			36	
*	FILTRO DE AIRE	NOTA (2)						R				R			53	
	RESPIRADERO DEL CÁRTER	NOTA (3)					C	C	C	C	C	C			49	
	BUJIA						I	R	I	R	I	R			50	
*	HOLGURA DE VÁLVULAS						I	I	I	I	I	I			-	
	ACEITE DE MOTOR		I			R	R	R	R	R	R	R	R		47	
**	FILTRO TAMIZ DE ACEITE DE MOTOR							C		C		C			-	
**	FILTRO DE ACEITE CENTRÍFUGO DE MOTOR							C		C		C			-	
*	MARCHA LENTA DE MOTOR						I	I	I	I	I	I	I		51	
*	SISTEMA SECUNDARIO DE SUMINISTRO DE AIRE								I			I			-	
	CADENA DE TRANSMISIÓN		I												54	
	LÍQUIDO DE FRENOS	NOTA (4)	I					I	I	I	I	I	I	2 AÑOS	15,17	

El vehículo debe ser revisado en cada 6000 kms o dentro de 6 meses lo que ocurra antes de la fecha de la notificación anterior.

FRECUENCIA	Nota	VER PRE LIMINARES	LECTURA DEL CUENTA KILÓMETROS (NOTA 1)										
			X1000KM	1	6	12	18	24	30	36	ANUAL COMPRO BAR	REPLACE REGULAR	CONSULTE LA PÁGINA
			X1000MI	0.6	4	8	12	16	20	24			
ARTÍCULO		MESES	1	6	12	18	24	30	36				
DESGASTE DE LAS ZAPATAS DE FRENO (para CBS)		I		I	I	I	I	I	I	I			64,65
ZAPATOS / DESGASTE PASTILLAS DE FRENO (para STD)		I		I	I	I	I	I	I	I			-
SISTEMA DE FRENOS (para CBS)			I	I	I	I	I	I	I	I			-
SISTEMA DE FRENOS (para STD)		I	I	I	I	I	I	I	I	I			15-18
INTERRUPTOR LUCES FRENO				I	I	I	I	I	I	I			-
CABEZA DE LUZ AIM				I	I	I	I	I	I	I			30
LUCES / BOCINA		I											-
SISTEMA DE EMBRAGUE.		I	I	I	I	I	I	I	I	I			18
CABALLETE LATERAL				I	I	I	I	I	I	I			60
* SUSPENSIÓN				I	I	I	I	I	I	I			59
* TUERCAS, PERNOS, SUJETADORES			I		I			I	I	I			-
** RUEDAS / NEUMÁTICOS		I		I	I	I	I	I	I	I			-
** COJINETES DE LA DIRECCIÓN					I		I		I	I			-

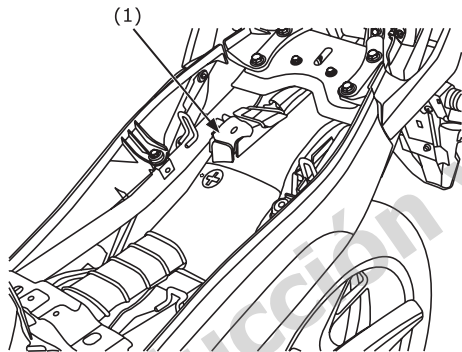
El vehículo debe ser revisado en cada 6000 kms o dentro de 6 meses lo que ocurra antes de la fecha de la notificación anterior.

## JUEGO DE HERRAMIENTAS

El juego de herramientas (1) se encuentra en el compartimiento de almacenamiento debajo del asiento.

Algunas reparaciones sencillas, ajustes menores y reemplazo de partes pueden realizarse con las herramientas contenidas en el juego.

- Bolsa de herramientas
- Llave fija 14x17
- Llave para bujías
- Destornillador (Nº 2 +/-)
- Llave hexagonal 5 mm



(1) Juego de herramientas

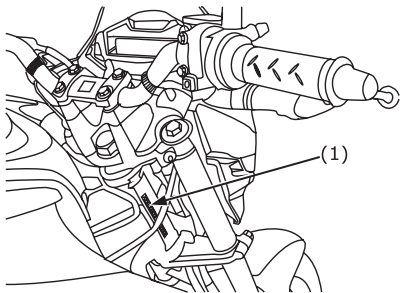
## NÚMEROS DE SERIE

Los números de serie del marco y del motor son necesarios cuando registra su vehículo. También pueden ser requeridos por su concesionario cuando pide repuestos.

Registre los números aquí para su referencia.

El número de marco (1) está estampado en el lado derecho del cuerpo del marco.

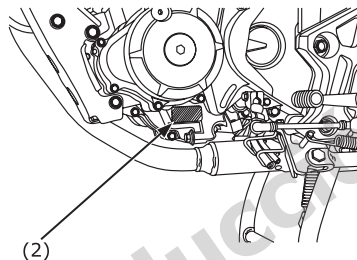
MARCO No. \_\_\_\_\_



(1) Número de marco

El número de motor (2) está estampado sobre el lado izquierdo del cárter.

MOTOR NO. \_\_\_\_\_



(2) Número del motor

## ETIQUETA DE COLOR

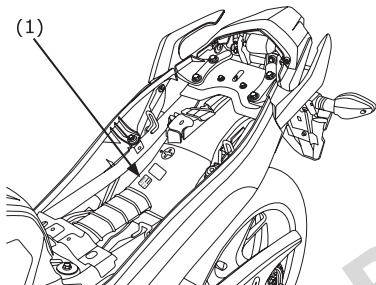
La etiqueta de color (1) se adjunta al guardabarros trasero debajo del asiento (página 30).

Es útil para la solicitud de piezas de sustitución.

Registre el color y el código aquí para su referencia.

COLOR \_\_\_\_\_

CÓDIGO \_\_\_\_\_



(8) Etiqueta de color

## ACEITE DE MOTOR

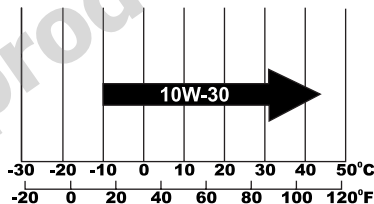
Consulte las precauciones de seguridad en la página 41.

### ACEITE DE MOTOR

Buen aceite del motor tiene muchas cualidades deseables. Use solamente un detergente de alto, el aceite de motor de calidad certificado en el envase para cumplir o superar los requisitos de clasificación de servicio API MA.

### Viscosidad:

El grado de viscosidad de aceite del motor debe basarse en la temperatura atmosférica media de la zona donde circula. A continuación se proporciona una guía para la selección apropiada a diversas temperaturas atmosféricas.



## Aceite del Motor

La calidad del aceite del motor es el factor principal que afecta la vida de servicio del motor. Cambie el aceite del motor según se especifica en el programa de mantenimiento (página 43).

Cuando se circula en condiciones de mucho polvo, los cambios de aceite deben ser realizados con mayor frecuencia que la especificada en el programa de mantenimiento.

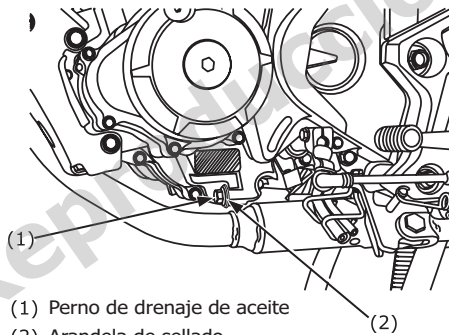
Por favor deseche el aceite usado de una manera que sea compatible con el medioambiente. Le sugerimos que lo lleve en un contenedor sellado a su centro de reciclaje local o estación de servicio. No lo coloque en un basurero o lo derrame en la tierra o por el desagüe.

El aceite de motor usado puede causar cáncer de piel si se mantiene repetidamente en contacto con la piel por períodos prolongados. Aunque esto no es probable salvo que usted manipulee aceite usado diariamente, se aconseja el lavado cuidadoso de las manos con jabón y agua lo más rápido posible después de haber tenido contacto con el aceite usado.

Si la llave de torque no es usada para esta instalación, vea s su representante Honda tan pronto sea posible para verificar su ensamblaje correcto.

Cambie el aceite con el motor a una temperatura normal de operación y la vehículo sobre su caballete central para asegurar un drenaje rápido y completo.

1. Para drenar el aceite, quite la tapa/varilla de medición y el tapón de drenaje de aceite (1) y la arandela de sellado (2).



(1) Perno de drenaje de aceite

(2) Arandela de sellado



2. Operar el pedal de arranque varias veces para ayudar en el drenaje completo del aceite restante
3. Verifique que la arandela de sellado en el tapón de drenaje está en buenas condiciones e instale el tapón. Reemplace la arandela de sellado cada cambios de aceite, o cada vez que fuera necesario.

#### **Torque del tapón de drenaje del aceite:**

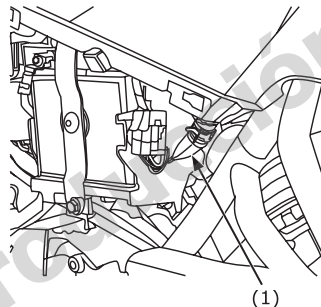
30 N.m (3,1 kgf.m, 22 lbf.ft)

4. Llene el cárter con el aceite de grado recomendado; aproximadamente:  
1,0L (1,0 us qt, 0,9 qt. Imp)
5. Instale la tapa / varilla de medición.
6. Arranque el motor y déjelo regular durante 3-5 minutos.
7. 2-3 minutos después de apagar el motor, compruebe que el nivel de aceite se encuentra en la marca de nivel superior del tapón de llenado de aceite / varilla con el vehículo recto sobre una superficie firme y nivelada. Asegúrese de que no hay fugas de aceite.

#### **RESPIRADERO DEL CÁRTER**

Vea las Precauciones de Seguridad en la página 41.

1. Retire la cubierta lateral izquierda (página 32).
2. Retire la manguera del respiradero del carter (1) del recinto del filtro de aire y drene depósitos en un contenedor apropiado.



(1) Manguera de respiradero del cárter

3. Reinstale la manguera del respiradero.  
Haga revisión más frecuente cuando conduzca bajo lluvia o en máxima aceleración.

## BUJÍA

Vea Precauciones de Seguridad en la página 41.

Bujías recomendados:

Estándar :

CPR8EA - 9 (NGK)

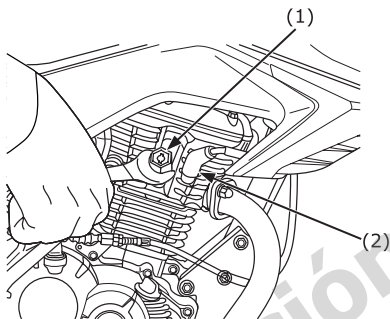
### NOTA

Nunca use una bujía con un rango de calor inapropiado. Puede resultar en un daño severo al motor.

1. Desconecte el capuchón de la bujía (1) de la bujía.
2. Limpie cualquier basura alrededor de la base de la bujía.

Quite la bujía usando la llave para bujías (2) provista en el juego de herramientas.

3. Inspeccione los electrodos y la porcelana del centro buscando depósitos, erosión u hollín. Si la erosión o depósito es considerable, reemplace la bujía. Limpie el tapón con hollín o humedad con un limpiador de bujías, o de otra manera con un cepillo de alambre.



(1) Capuchón de bujía

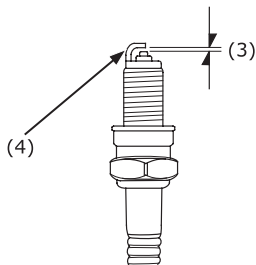
(2) Llave de bujía

4. Verifique la holgura de la bujía (3) usando un calibre tipo alambre. Si necesita un ajuste, doble el electrodo lateral (4) con cuidado.

La holgura debe ser:

0,8 - 0,9 mm (0,03 - 0,04 pulg)

5. Con la arandela adherida, enrosque la bujía a mano para evitar dañar la rosca.



(3) Holgura de la bujía

(4) Electrodo lateral

6. Apriete las bujías de la siguiente manera:

- Instale la bujía antigua si está en buenas condiciones y apriétela con 1/8 de giro una vez que se asiente.
- Si instala una nueva bujía, apriétela dos veces para evitar que se afloje:
  - a) Apriete la bujía 1/2 giro una vez que se asiente.
  - b) Afloje la bujía.
  - c) Vuelva a apretar la bujía con 1/8 de giro una vez que se asiente.

#### NOTA

Una bujía ajustada incorrectamente puede dañar el motor. Si la bujía está demasiado floja - puede dañar un pistón. Si la bujía está demasiado ajustada: puede dañar la rosca

7. Reinstale el capuchón de la bujía.

#### VELOCIDAD DE REGULACIÓN

Vea las Precauciones de Seguridad en la página 41.

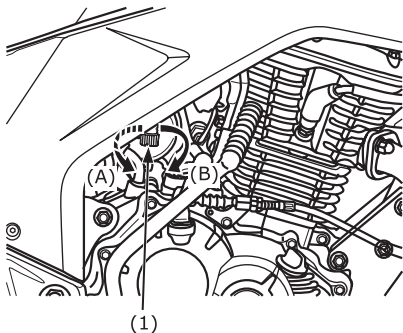
El motor debe estar a la temperatura normal de operación para un ajuste preciso de la velocidad de regulación. 10 minutos de detención y avance es suficiente.

No intente compensar por las fallas de otros sistemas ajustando la velocidad de regulación. Vea a su concesionario Honda sobre los ajustes de carburador programados regularmente.

1. Caliente el motor, y cambie a neutral, y coloque la vehículo sobre su caballete central.

2. Ajuste la velocidad ralentí con el tornillo de tope del acelerador (1). Velocidad ralentí (en neutral).

$1,400 \pm 100^{-1}$  min (rpm)



- (1) Tornillo de tope del acelerador  
(A) Aumentar  
(B) Reducir

## OPERACIÓN DEL ACELERADOR

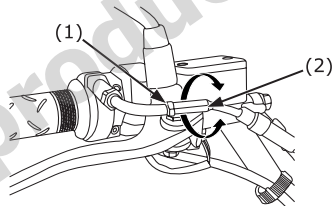
Ver las Precauciones de Seguridad en la página 41.

1. Verifique que la rotación del puño del acelerador sea suave desde la posición totalmente abierta a la totalmente cerrada en ambas posiciones completas de dirección.
2. Mida el juego libre del puño del acelerador en la pestaña del puño del acelerador.

El juego libre estándar debe ser aproximadamente:

2 - 6 mm (0,08-0,24 pulg)

Para ajustar el juego libre, afloje la tuerca de seguridad (1) y gire el ajustador (2).



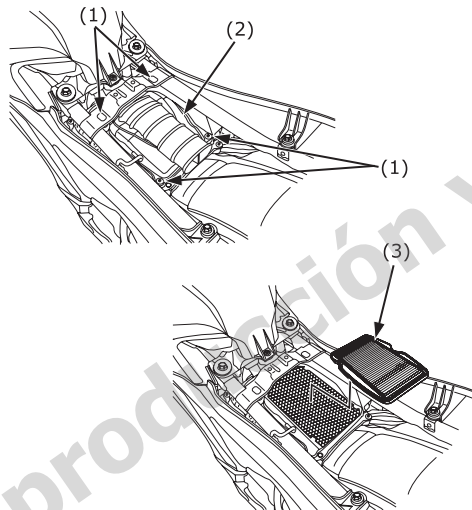
- (1) Tuerca de seguridad  
(2) Ajustador

## FILTRO DE AIRE

Vea las Precauciones de Seguridad en la página 41.

El filtro de aire debe tener servicio a intervalos regulares (página 43). Reemplazar más frecuentemente cuando se circula en áreas inusualmente húmedas o polvorientas.

1. Retire el asiento (página 31).
2. Saque los tornillos (1) y la tapa del filtro de aire (2).
3. Quite el elemento del filtro de aire (3) y reemplácelo.
4. Se deben sustituir los filtros de aire tipo viscoso. No los reutilice limpiándolos.
5. Si el elemento del filtro se limpia usando aire a presión o cualquier solvente, el aceite viscoso se perderá y que el elemento base es papel áspero. El polvo puede entrar junto con el aire lo que dañará el motor.

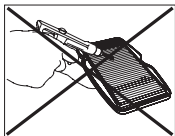


- (1) Tornillos  
(2) Tapa del filtro de aire  
(3) Elemento del filtro de aire

- Reemplace el elemento del filtro de aire si se encuentra excesivamente sucio, doblado o dañado. Use un elemento del filtro de aire genuino Honda específico para su modelo. El uso de un elemento de filtro de aire no genuino Honda ó que no sea de calidad equivalente puede causar desgaste prematuro o problemas de desempeño.
- Instale las partes retiradas en orden inverso al de retirada.

### **⚠ PRECAUCIÓN**

No usar aire, aceite o agua para limpiar el elemento del filtro de aire. Se debe reemplazar a intervalos regulares.



### **CADENA DE TRANSMISIÓN**

Vea las Precauciones de Seguridad en la página 41.

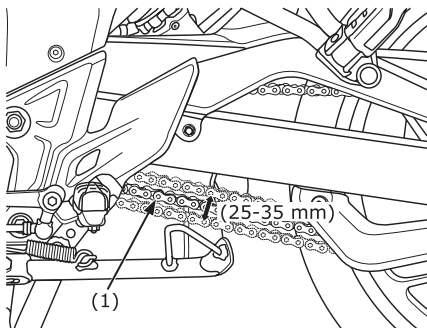
La vida útil de la cadena de transmisión depende de una lubricación y ajuste apropiados. Un pobre mantenimiento puede provocar un desgaste prematuro o daño a la cadena y a las ruedas dentadas.

La cadena de transmisión debe ser revisada y lubricada como parte de la Inspección Previa (página 34). Con el uso severo, o cuando el vehículo circula en áreas inusualmente polvorientas o barrosas, un mantenimiento más frecuente será necesario.

#### **Inspección :**

- Apague el motor, coloque el vehículo en su caballete central, y cambie a neutral.
- Mueva la cadena motriz (1) hacia arriba y abajo con el dedo. La holgura de la cadena motriz debe ajustarse a mano aproximadamente para permitir el siguiente movimiento vertical:

25-35 mm (0,98 – 1,38 pulg)



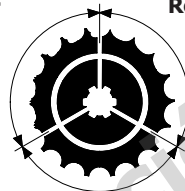
(1) Cadena de transmisión

3. Gire ligeramente la rueda trasera y posteriormente deténgala para volver a comprobar la holgura de la cadena. Repita este procedimiento varias veces en diferentes posiciones. La tensión de la cadena debe permanecer constante. Si la cadena está floja en ciertas secciones solamente, algunos eslabones están torcidos y pegados. El pegado y torcedura frecuentemente son eliminados con la lubricación.

4. Inspeccione los dientes de la rueda en busca de desgaste o daño. Reemplace si fuera necesario.

Diente dañado de la dentada  
**Reemplazar**

Diente gastado de la rueda dentada  
**Reemplazar**



Dientes normales de la rueda dentada  
**Buena**

Si la cadena de transmisión o las ruedas dentadas están excesivamente gastadas o dañadas, deben ser reemplazadas. Nunca use una cadena con ruedas dentadas gastadas; producirá un rápido desgaste.

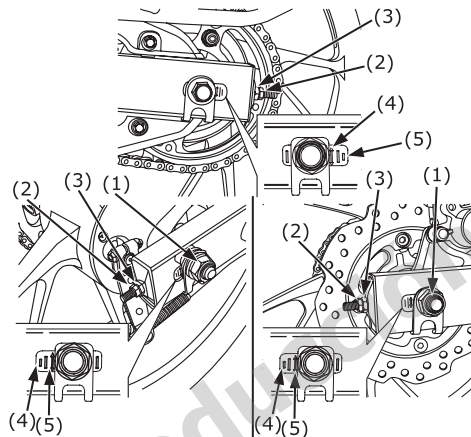
## Ajuste :

La tensión debe ser revisada y ajustada, si fuera necesario, cada 1.000 km (600 millas). Cuando se opera en forma sostenida a altas velocidades o bajo condiciones de rápida aceleración, la cadena puede requerir ajustes más frecuentes.

Si la cadena requiere ajuste, el procedimiento es el siguiente :

1. Coloque la vehículo en su caballete central con la transmisión en neutral y la llave de ignición en OFF.
2. Afloje la tuerca del eje trasero (1).
3. Afloje las tuercas de seguridad de la cadena de transmisión (2).
4. Gire ambas tuercas de ajuste (3) un número igual de vueltas hasta obtener la tensión correcta de la cadena de transmisión. Gire las tuercas de ajuste en el sentido de las agujas del reloj para ajustar la cadena, o en el sentido opuesto de las agujas del reloj para disminuir la tensión.

Alinear las marcas índices de ajuste de la cadena (4) con el borde trasero (5) a ambos lados del brazo giratorio.



En el caso de STD

En caso de CBS

- (1) Tuerca del eje trasero
- (2) Tuercas de seguridad de la cadena de transmisión
- (3) Tuercas de ajuste de la cadena de transmisión
- (4) Marcas índice
- (5) Borde posterior de la ranura de ajuste



Si la tensión es excesiva cuando se mueve el eje trasero al límite más lejano de ajuste, la cadena de transmisión está gastada y debe ser reemplazada.

5. Ajuste la tuerca del eje trasero a:  
88 N.m (8,9 kgf.m, 65 lbf.ft)

Si no se usa una llave de torsión para esta instalación, vea a su concesionario Honda lo más pronto posible para revisar la corrección del armado.

6. Ajuste las tuercas de ajuste levemente, luego apriete las tuercas de seguridad sosteniendo las tuercas de ajuste con una llave inglesa.
7. Revise la tensión de la cadena de transmisión.
8. El juego libre del pedal de freno trasero se ve afectado cuando se reposiciona la rueda trasera para ajustar la tensión de la cadena de transmisión. Verifique el juego libre del pedal de freno trasero y ajuste según sea necesario (página 16).

### Lubricación:

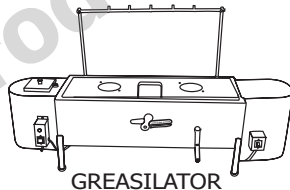
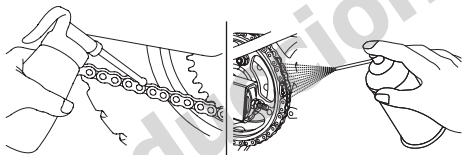
Lubricar cada 1.000 km (600 millas) o antes si la cadena parece seca.

Use cualquiera de los siguientes métodos para lubricar la cadena motriz:

- Aceite lubricante de cadenas SAE 80 o 90.

- Honda recomienda sprays de mantenimiento de cadenas motrices.
- Grasa fundida en el greasilator (visite su concesionario Honda para este servicio).

Sature cada junta de los eslabones de la cadena de forma que el lubricante penetre en las eclisas de la cadena, sujeciones, cojinetes y rodillos. Cadena de sustitución: L.G.B. 428-132

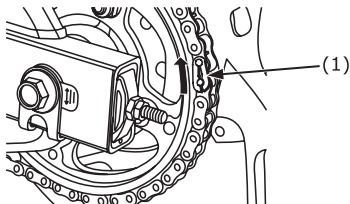


GREASILATOR

## Retiro y limpieza:

Cuando la cadena de transmisión se ensucia, debe ser retirada y limpiada antes de la lubricación.

1. Con el motor apagado, retire con cuidado el borne de retención del eslabón maestro (1) con un par de alicates. No doble o retuerza el borne. Retire el eslabón maestro. Retire la cadena motriz del vehículo.



(1) Clip de retención

2. Limpie la cadena de transmisión con un solvente de alto punto de inflamación y deje secar. Inspeccione la cadena de transmisión en busca de posible desgaste o daño. Reemplace cualquier cadena con rodillos gastados, eslabones sueltos o que parecen que no se pueden reparar.

Nunca use gasolina o solvente de bajo punto de inflamación para limpiar la cadena de transmisión. Puede provocar incendio o una explosión.

3. Revise los dientes de la rueda dentada en busca de desgaste o daño. Reemplace si fuera necesario. Nunca use una cadena de transmisión sobre ruedas dentadas muy gastadas. Ambos, la cadena y la rueda dentada deben estar en buenas condiciones, o la nueva cadena de reemplazo o la rueda dentada se gastarán rápidamente.
4. Lubrique la cadena de transmisión (página 57).
5. Pase la cadena sobre las ruedas dentadas y una los extremos de la cadena con el eslabón maestro. Para facilitar el armado, sostenga los extremos de la cadena contra dientes de la rueda dentada trasera adyacentes mientras inserta el eslabón maestro.
6. El eslabón maestro es la parte más crítica que afecta la seguridad de la cadena de transmisión. Los eslabones maestros son reusables, si están en excelentes condiciones, pero se recomienda que se instale un nuevo clip de retención del eslabón maestro cada vez que se rearma la cadena de transmisión.

Instale el clip de retención del eslabón maestro de tal manera que el extremo cerrado del clip esté orientado en la dirección de la rotación de la rueda hacia adelante.

7. Ajuste la cadena de transmisión (página 56) y el juego libre del pedal de freno trasero (página 16).

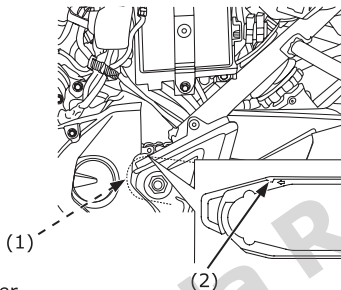
### **CORREA DESLIZANTE DE LA CADENA MOTRIZ**

Remítase a las precauciones de seguridad en la página 41.

Retire la cubierta lateral izquierda (página 32).

Compruebe el desgaste de la correa deslizando de la cadena motriz (1) para ver el desgaste.

La correa deslizando de la cadena debe sustituirse si está gastada hasta el límite de corte de desgaste (2). Para su sustitución, visite un concesionario Honda.



- (1) Chain slider
- (2) Wear limit cutout

### **SUSPENSIÓN DELANTERA Y TRASERA INSPECCIÓN**

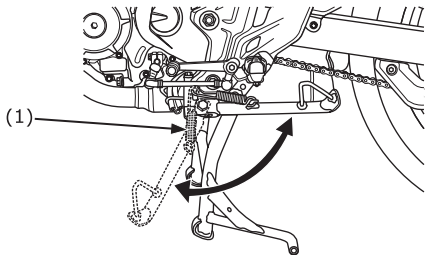
Vea las Precauciones de Seguridad en la página 41.

1. Verifique el ensamblaje de la horquilla trabando el freno delantero y bombeando vigorosamente la horquilla hacia arriba y abajo. La acción de la suspensión debe ser suave y no debe haber pérdida de aceite.
2. Los cojinetes del brazo oscilante deben ser revisados empujando con fuerza contra el costado de la rueda trasera mientras la vehículo se encuentra sobre el cabllete central. Juego libre indica cojinetes gastados.
3. Inspeccione cuidadosamente que todas las grapas de suspensión delantera y trasera se encuentran bien ajustadas.

## SOPORTE LATERAL

Vea las precauciones de Seguridad en la página 41. Revise el resorte del pie lateral (1) en busca de daños y pérdida de tensión, y la libertad de movimiento del ensamblaje del pie lateral.

Si el soporte lateral cruje o está rígido, limpie el área del pivot y lubrique el bulón del pivot con aceite de motor limpio.



(1) Resorte del soporte lateral

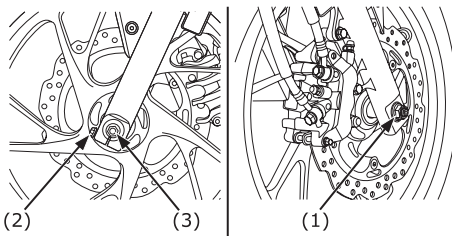
## RETIRO DE RUEDAS

Vea las precauciones de seguridad en la página 41.

### Retiro de la rueda delantera

1. Coloque la vehículo en su caballete central.
2. Levante la rueda delantera del piso cococando un bloc de soporte debajo del motor.
3. Afloje la tuerca del eje delantero (1).
4. Afloje el perno del rodillo del eje (2).
5. Retire el árbol del eje delantero (3) y la rueda.

No presione la palanca de freno cuando la rueda no está colocada. El pistón de la pinza de freno será forzado hacia fuera del cilindro con la consiguiente pérdida de fluido de freno. Si esto ocurriera, será necesario el servicio por parte del concesionario Honda.



- (1) Tuerca del eje delantero  
 (2) Perno del rodillo del eje  
 (3) Árbol del eje delantero

### Notas sobre la instalación:

- Coloque la rueda entre las patas de la horquilla e inserte el eje delantero desde el lateral derecho a través de la pata derecha de la horquilla y el buje de la rueda.
- Apriete la tuerca del eje delantero al par especificado.  
 Par de apriete de la tuerca del eje delantero:  
 59 N.m. (6,0 kgf.m, 43 lbf.ft)

- Apriete el perno del rodillo del eje en la pata izquierda de la horquilla al par especificado.  
 Par de apriete del perno del rodillo del eje:  
 22 N.m. (2,2 kgf-m, 16 lbf.ft)
- Después de instalar la rueda, aplique el freno varias veces y luego verifique si la rueda rota libremente. Verifique nuevamente si el freno toca o si la rueda no rota libremente.

Si no se usó la llave dinamométrica para la instalación, vea a su concesionario Honda lo más pronto posible para verificar el armado correcto.

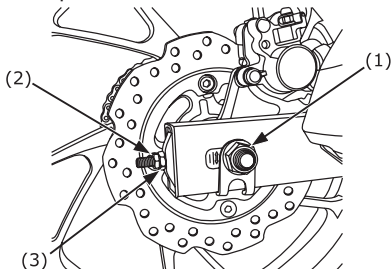
Un armado incorrecto puede llevar a una pérdida de capacidad de freno.

## Desmontaje de la rueda trasera

1. Coloque el vehículo sobre su soporte central.

### (para CBS)

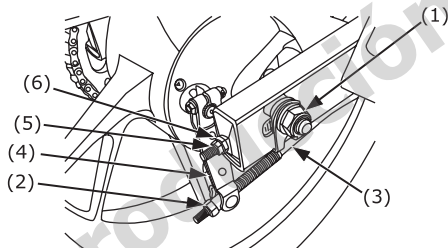
- (I) Afloje la tuerca del eje trasero (1).
- (ii) Extraiga la cadena de transmisión contratuerca (2) y la unidad de tuerca de ajuste de la cadena (3).
- (iii) Empujar la rueda trasera hacia adelante y hacer que la cadena de transmisión completamente.



- (1) Tuerca del eje trasero
- (2) Tuerca de seguridad de la cadena de distribución
- (3) Tuerca de ajuste de la cadena de distribución

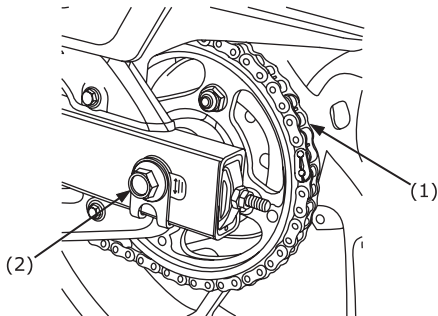
### (para STD)

- (i) Afloje la tuerca del eje trasero (1).
- (ii) Retire la tuerca de ajuste del freno trasero (2). Desconectar la varilla del freno (3) desde el brazo de freno (4).
- (iii) Afloje la cadena de transmisión tuerca de seguridad (5) y la unidad de tuerca de ajuste de la cadena (6).



- (1) Tuerca del eje trasero
- (2) Tuerca de ajuste del freno
- (3) Varilla de freno
- (4) Brazo de freno
- (5) Contratuercas de la cadena de transmisión
- (6) Tuercas de ajuste de la cadena de transmisión

2. Quite la tuerca del eje trasera.
3. Quite la cadena de transmisión (1) de la rueda dentada empujando la rueda trasera hacia adelante.
4. Quite el eje trasero (2), collar lateral y rueda trasera del brazo oscilante.



- (1) Cadena de transmisión  
(2) Eje trasero

### Notas de Instalación:

Para instalar la rueda trasera, invierta el procedimiento de retiro.

Asegúrese que la ranura en el brazo giratorio esté ubicado en la oreja en el calibrador del freno.

Ajuste la tuerca del eje trasero al torque especificado :

Torque de la tuerca del eje trasero :

88 N.m (8,9 kgf.m, 65 lbf.ft)

Cuando ajuste el disco de freno entre las pastillas de freno para evitar daño (para CBS) a las pastillas. Ajuste el freno (para STD).

Después de instalar la rueda, aplique el freno varias veces y luego verifique si la rueda rota libremente. Verifique nuevamente si el freno se arrastra o si la rueda no rota libremente.

Si la llave de torque no fue usada para la instalación, vea a su representante Honda tan pronto como sea posible para verificar que el ensamblaje está correcto. Un ensamblaje incorrecto puede llevar a una pérdida de la capacidad de freno.

## DESGASTE DE LA PASTILLA DE FRENO

Vea las precauciones en la página 41.

El desgaste de la pastilla de freno depende de la severidad del uso, el tipo de andar, y la condición del camino. (Generalmente, las pastillas se desgastarán más rápido en caminos majados y polvorientos.)

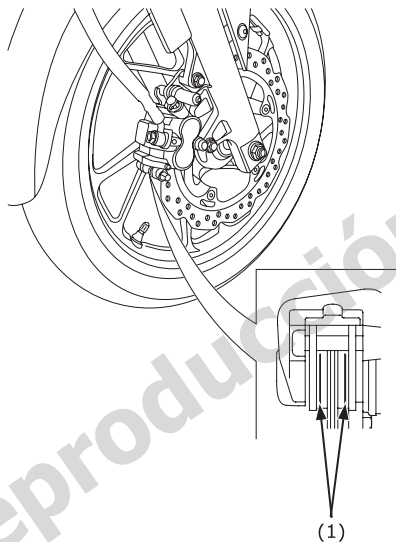
Inspeccione las pastillas en cada intervalo de mantenimiento regular (página 44).

### Freno delantero (para STD / CBS)

verifique ranuras indicadoras de desgaste las ranuras (1) en cada pastilla.

Si la zapata está desgastada hasta el límite las ranuras indicativas de desgaste, sustituya ambas zapatas como un conjunto. Visite su concesionario para realizar este mantenimiento.

Para las ranuras indicativas de desgaste



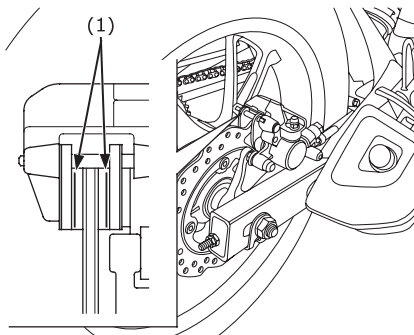
(1) Ranuras indicadores de desgaste



## Freno trasero (para CBS)

Compruebe las ranuras indicativas de desgaste (1) de cada zapata.

Si la zapata está desgastada hasta el límite las ranuras indicativas de desgaste, sustituya ambas zapatas como un conjunto. Visite su concesionario Honda para realizar este mantenimiento.



(1) Ranuras indicadores de desgaste

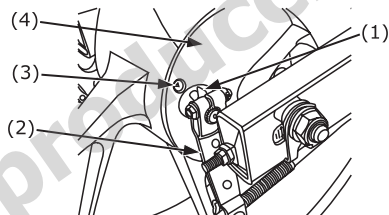
## DESGASTE DE LA ZAPATA DE FRENO (para STD)

Vea las Precauciones de Seguridad en la página 41.

El freno trasero está equipado con un indicador de desgaste de freno.

Cuando se aplica el freno, una flecha (1) adherida al brazo de freno (2) se mueve hacia la marca de referencia (3) en el panel de freno (4). Si la flecha se alinea con la marca de referencia cuando se aplica totalmente el freno, las zapatas de freno deben ser reemplazadas.

Vea a su concesionario Honda para este servicio.



- (1) Flecha
- (2) Brazo de freno
- (3) Marca de referencia
- (4) Panel de freno

## BATERÍA

Vea las Precauciones de Seguridad en la página 41.

No es necesario verificar el nivel de electrolito de la batería o agregar agua destilada debido a que la batería no necesita mantenimiento es del tipo (sellada). Si pareciera que su batería está débil y/o está perdiendo electrolito (causando dificultad en el arranque u otros problemas eléctricos), contacte a su representante Honda.

### NOTA

Su batería es del tipo sin mantenimiento y puede dañarse permanentemente si se quita la tira de la tapa.



Este símbolo significa que este producto no debe ser tratado como desecho casero.

### NOTA

La batería contiene plomo, que es un material peligroso y si se descarta de manera inapropiada, puede ser dañino al medio ambiente y a la salud humana.

Siempre devuelva la batería sin mantenimiento a su representante Honda.

## ⚠ ADVERTENCIA

La batería desprende gas hidrógeno explosivo durante la operación normal.

Una chispa o llama puede hacer que la batería explote con suficiente fuerza para matarlo o lesionarlo.

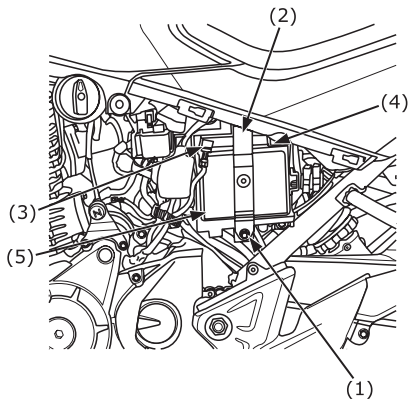
Use ropa protectora y protección para la vista cuando trabaja cerca de la batería.

**MANTENGA A LOS NIÑOS LEJOS DE LA BATERÍA.**

### Retiro de la batería

1. Asegure que la llave de encendido está en OFF.
2. Retire la tapa lateral izquierda (pág. 32).
3. Retire el perno (1) y abra el recinto de la batería (2).
4. Desconecte el terminal negativo (-) (3) de la batería, primero.
5. Desconecte el terminal positivo (+) (4).

6. Retire la batería (5) de la caja de la batería.



- (1) Perno
- (2) Soporte de batería
- (3) Terminal negativo (-)
- (4) Terminal positivo (+)
- (5) Batería

### Instalación

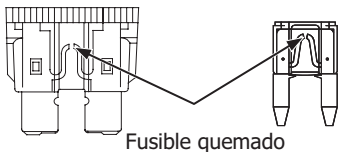
1. Reinstale en orden inverso a la retirada. Asegúrese de conectar el terminal positivo (+) primero, y luego del negativo (-).
2. Asegúrese que todos los pernos y cierres están ajustados.
3. Aplicar vaselina en ambas terminales después de la conexión.

## REEMPLAZO DEL FUSIBLE

Vea las precauciones de Seguridad en la página 41. Cuando se producen fallas frecuentes de fusibles, usualmente indica que hay un cortocircuito o sobrecarga en el sistema eléctrico. Vea a su concesionario Honda para reparación.

### NOTA

Nunca use un fusible de un valor diferente al especificado. Puede causar un serio daño al sistema eléctrico o incendio, provocando pérdida de luces o potencia del motor.



### Porta Fusible :

La caja de fusibles (1) se encuentra detrás de la cubierta lateral izquierda.

El fusible específico es:

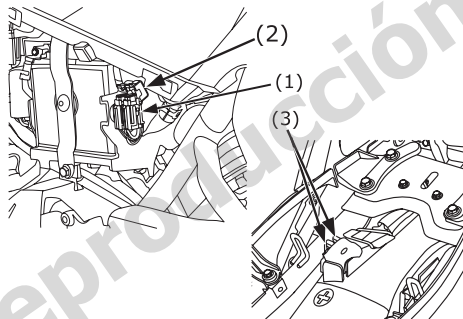
15A y 5A

68

1. Retire el asiento (página 31).
2. Retire la cubierta lateral izquierda (página 32)
3. Abra la tapa de la caja de fusibles (2).
4. Retire el fusible viejo e instale uno nuevo.

El fusible de repuesto (3) está situado cerca del kit de herramientas.

5. Cierre la tapa del porta fusible a instale el asiento.



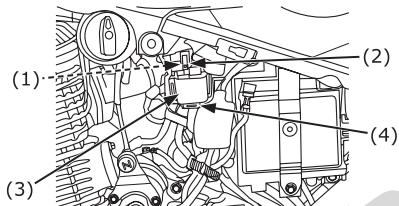
- (1) Porta fusible
- (2) Tapa del porte fusible
- (3) Fusible de repuesto

## Fusible principal :

El fusible principal (1) está ubicado detrás de la tapa lateral izquierda.

El fusible especificado es : 20A

1. Retire el asiento (página 32)
2. Desconecte el conector del cable (2) del interruptor magnético de arranque (3).
3. Extraiga el fusible. Si el fusible está fundido, instale un fusible nuevo. Se adjunta un fusible principal de repuesto (4) debajo del interruptor magnético del estérter.
4. Instale la tapa lateral derecha y el asiento.



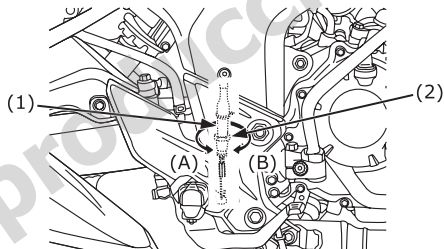
- (1) Fusible principal
- (2) Conector del cable
- (3) Interruptor magnético de arranque
- (4) Fusible de repuesto

## AJUSTE DEL INTERRUPTOR DE LUZ DE FRENO

Vea las Precauciones de Seguridad en la página 41.

Revise la operación de la llave de la luz de freno (1) en el lado derecho detrás del motor de tanto en tanto.

El ajuste es hecho girando la tuerca el ajuste (2). Gire la tuerca en la dirección (A) si la llave opera demasiado tarde y en la dirección opuesta a las agujas del reloj (B) si la llave opera demasiado pronto.



- (1) Luz de freno
- (2) Tuerca de ajuste

## REEMPLAZO DE LÁMPARA

Vea las Precauciones de Seguridad en la página 41. El foco de luz se calienta mucho mientras la luz está en ON, y permanece caliente durante un tiempo después de cerrarla a OFF. Asegúrese que la deja enfriar bien antes de hacer el servicio.

No coloque las huellas digitales sobre la lámpara, pues puede crear puntos calientes en la lámpara y hacer que se rompa.

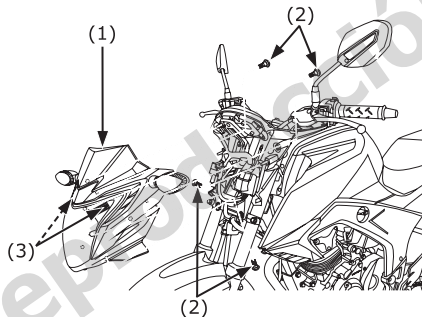
Use guantes limpios cuando reemplaza el foco.

Si usted toca el foco con sus manos, límpielo con un pano humedo con alcohol para evitar una falla temprana.

- Asegúrese que la llave de encendido se encuentre en OFF cuando reemplaza la lámpara.
- No use lamparas que no sean las especificadas.
- Después de instalar una lámpara nueva, verifique que la lámpara opere satisfactoriamente.

## Luz de posición

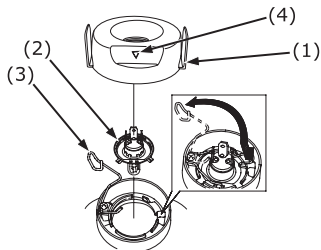
1. Retire la cubierta frontal (1) quitando los tornillos (2).
2. Desconecte el conector de luz principal.
3. Saque la bombilla de posición (3) de la unidad de luz principal y retire la bombilla de su engancho.
4. Instale una nueva bombilla en el orden inverso al desmontaje.



- (1) Receptáculo frontal
- (2) Tornillos
- (3) Luz de posición

## Foco de luz Delantero

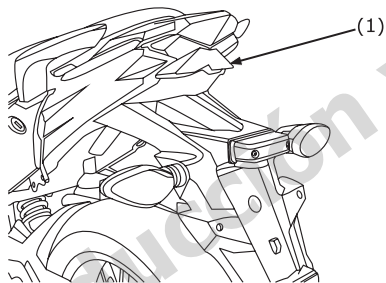
1. Saque el receptáculo frontal (página 70).
2. Desconecte el conector.
3. Quite la tapa (1).
4. Retire la bombilla del faro (2) mientras presiona el pasador (3).
5. Instale lámpara de faro delantero en orden inverso al de retiro.
  - Instale la goma de asiento con su marca "Arrow" (4) hacia arriba.



- (1) Goma de asiento
- (2) Lámpara de faro delantero
- (3) Clavija de cierre
- (4) Marca "Arrow"

## UNIDAD LED DE LUZ DE FRENO/TRASERA

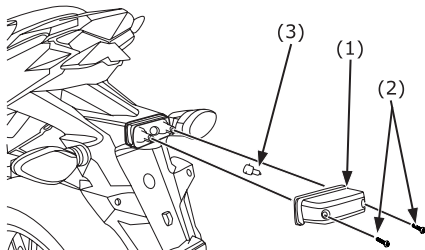
Unidad LED de luz de freno / luz trasera (1). Si alguno de los LEDs no enciende, visite a su concesionario Honda para este servicio.



(1) Unidad de luz trasera LED

### Lámpara para placa Matricula

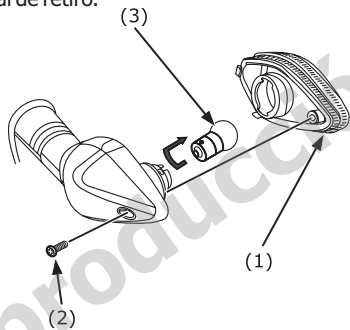
1. Retire la tapa de la cubierta de la luz de la matrícula (1) quitando los tornillos (2).
2. Presione levemente la lámpara (3) y gírela en el sentido contrario de las agujas de reloj.
3. Instale una nueva lámpara en el orden inverso al de retiro.



- (1) Tapa de la cubierta de la luz de la matrícula
- (2) Tornillos
- (3) Lámpara

### Lámpara de giro delantera y trasera

1. Quitar el lente de señal de giro (1) sacando el tornillo (2).
2. Presione levemente la lámpara (3) y gírela en el sentido contrario de las agujas de reloj.
3. Instale una nueva lámpara en el orden inverso al de retiro.



- (1) Lente de señal de giro
- (2) Tornillo
- (3) Lámpara



## LIMPIEZA

Limpie su vehículo regularmente para proteger el terminado de la superficie e inspeccionar si hay daño, desgaste y pérdida de aceite o fluido de frenos.

Evite productos de limpieza que no estén específicamente diseñados para vehículo o superficie de automóviles.

Ellos pueden contener detergentes duros o solventes químicos que pueden dañar el metal, pintura o plástico en su vehículo.

Si su vehículo se encuentra todavía caliente por uso reciente, dé tiempo al motor y sistema de escape a enfriarse.

Recomendamos evitar el uso de chorros de agua de alta presión (típicos en lavadores de autos operados a moneda).

### NOTA

El agua (o aire) a alta presión puede dañar ciertas partes de su vehículo

## Lavando la vehículo

1. Enjuague completamente su vehículo con agua fría para quitar la suciedad floja.
2. Limpie la vehículo con una esponja o paño suave usando agua fría.

Evite el agua directa a la salida de los silenciadores y partes eléctricas.

3. Limpie las partes plásticas usando un paño o esponja humedacida con una solución de detergente suave y agua. Frote el área sucia suavemente y enjuagándola frecuentemente con agua fresca.

Tome cuidado de mantener el fluido de frenos o solventes químicos lejos del vehículo.

Ellos dañan las superficies de plástico y pintadas.

El interior de la lente del faro delantero puede empañarse inmediatamente después de lavar el vehículo. La condensación de la humedad dentro de la lente del faro desaparecerá gradualmente encendiendo la luz alta. Tenga el motor encendido mientras mantiene el faro delantero encendido.

4. Después de la limpieza, enjuague la vehículo con mucha agua limpia. El residuo de detergente fuerte puede corroer las partes de aleación.
5. Seque el vehículo, arranque el motor, y déjelo andando por varios minutos.
6. Pruebe los frenos antes de conducir la vehículo. Varias aplicaciones pueden ser necesarias para volver al desempeño normal de los frenos.
7. Lubrique inmediatamente la cadena de Transmisión después de lavar y secar la vehículo.

La eficiencia de los frenos puede estar temporariamente impedida después de lavar el vehículo.

Anticipe distancias de frenado más largas para evitar posibles accidentes.

### **Acabados**

Después de lavar su vehículo, considere usar un lustrador en aerosol disponible comercialmente o cera en pasta o líquida para terminar el trabajo. Use solamente un lustrado no

abrasivo o cera hecha específicamente para vehículo y automóviles. Aplique el lustre o cera de acuerdo a las instrucciones en el envase.

Si la superficie de su vehículo está mellada o rayada, su representante Honda tiene pintura para retoque que coincide con el color de su vehículo. Asegúrese de usar el código de colores (página 47) cuando compre su pintura de retoque.

### **Quitando la sal del camino**

La sal usada para la prevención del congelamiento de la superficie de los caminos colocada durante el invierno y el agua de mar son las razones que provocan la oxidación.

Lave su vehículo de la siguiente manera después de pasar por un lugar como el descrito.

1. Limpie el vehículo usando agua fría (página 73).

No use agua caliente.

Esto empeora el efecto de la sal.

2. Seque la vehículo y para proteger la superficie de metal, aplique cera.

## GUIA DE ALMACENAMIENTO

Un almacenamiento prolongado, tal como durante el invierno requiere que usted tome ciertos pasos para reducir los efectos de deterioro por no usar su vehículo. Además, las reparaciones necesarias deben ser hechas ANTES de almacenar la vehículo, de otra manera, estas reparaciones pueden ser olvidadas en el momento en que el vehículo es retirado del almacenamiento.

### ALMACENAMIENTO

1. Cambie el aceite del motor.
2. Vacíe el tanque de gasolina en un contenedor de nafta aprobado usando un sifón de mano disponible comercialmente o un método equivalente. Rocíe el interior del tanque con un aceite inhibidor de óxido.

Reinstale la tapa del tanque de gasolina.

Si el almacenamiento durará más de un mes, el drenaje del carburador es muy importante, para asegurar un desempeño apropiado después del almacenamiento.

## ADVERTENCIA

La gasolina es altamente inflamable y explosiva. Usted puede quemarse o lesionarse seriamente cuando manipula combustible.

- Pare el motor y mantenga alejado del calor, chispas y llamas.
- Cargue combustible solamente en Exteriores.
- Limpie los derrames inmediatamente.

3. Para evitar el óxido en el cilindro, realice lo siguiente :
  - Retire el capuchón de bujías de la bujía. Usando un cinta, asegure el capuchón a cualquier parte plástica del cuerpo para mantenerla posicionada lejos de la bujía.
  - Quite la bujía del motor y guárdela en lugar seguro. No conecte la bujía al capuchón de chispa.
  - Vierta una cucharada (15 - 20 cm<sup>3</sup>)

de aceite de motor limpio en el cilindro y cubra el orificio de la bujía con un trozo de paño.

- Haga girar el motor varias veces para distribuir el aceite.
  - Reinstale la bujía y el capuchón de la misma.
4. Retire la batería. Guárdela en un área protegida de las temperaturas heladas y la luz del sol directa. Compruebe el voltaje de la batería y cargue la batería una vez al mes.
  5. Lave y seque el vehículo. Encere todas las superficies pintadas. Cubra el cromo con aceite inhibidor de óxido.
  6. Lubrique la cadena de transmisión (página 57)
  7. Infle los neumáticos a las presiones recomendadas. Coloque el vehículo sobre bloques para elevar los neumáticos sobre el piso.
  8. Cubra el vehículo (no use plástico u otros materiales revestidos) y guárdela en un área no calefaccionada, libre de humedad con un mínimo de variación de temperatura diaria. No guarde el vehículo con luz de sol directa.

## **RETIRO DEL ALMACENAMIENTO**

1. Retire la protección y limpie el vehículo.
2. Cambie el aceite si han pasado más de 4 meses desde el inicio del almacenamiento.
3. Compruebe el voltaje de la batería y cargue la batería cuando sea necesario. Instale la batería.
4. Drene cualquier exceso de aceite en aerosol inhibidor de óxido del tanque de combustible. Llene el tanque de gasolina con combustible fresco.
5. Realice los chequeos previos antes de conducir (página 34).  
Pruebe el vehículo a velocidades bajas en una zona segura lejos del tráfico.

## ESPECIFICACIONES

### DIMENSIONES

Largo total	2,041 mm (80,4 pulg.)
Ancho total	783 mm (30,8 pulg.)
Altura total	1,067 mm (42,0 pulg.)
Base de la rueda	1,346 mm (53,0 pulg.)

### PESO

Peso en seco	Modelo STD	128 kg (282,2 lbs)
	Modelo CBS	130 kg (286,6 lbs)

### CAPACIDADES

Aceite del motor	Después de drenar	1,0 L (1,0 US qt, 0,9 qt Imp )
	Después de desarmar	1,2 L (1,3 US qt, 1,1 qt Imp)
Tanque de combustible		12,0 L (3,17 US gal 2,63 gal Imp)
Reserva de combustible		1,7 L ( 0,45 US gal, 0,37 gal Imp)
Capacidad de pasajeros		Operador y un pasajero
Capacidad máxima de pasajeros		170 kg (374,7 lbs)

## MOTOR

Diámetro y carrera	57,30 x 63,096 mm (2,26x2,48 pulg.)
Tasa de compresión	10:1
Desplazamiento	162.71 cm <sup>3</sup> (9,93 pulgadas cúbicas)
Bujía	
Estándar	CPR8EA 9 (NGK)
Brecha de bujía	0,8 - 0,9 mm (0,03 - 0,04 pulg)
Velocidad de regulación	1,400 ± 100 min <sup>-1</sup> (rpm)
Brecha de valvula (frío)	Entrada 0,08 mm (0,003 pulg) Escape 0,12 mm (0,005 pulg)

## CHASIS Y SUSPENSIÓN

Ángulo de avance del pivote	25° 30'
Longitud de remolcado	100 mm (3,9 pulg.)
Tamaño neumático delantero	100/80-17 M/C 52S
Tamaño neumático trasero	140/70-17 M/C 66P

## TRANSMISIÓN

Ratio de reducción	3,136
principal de marchas,	
1 <sup>a</sup>	3,076
2 <sup>a</sup>	1,789
3 <sup>a</sup>	1,300
4 <sup>a</sup>	1,066
5 <sup>a</sup>	0,916
	3,133

Reducción final

78

## **ELÉCTRICA**

Batería	12V-4Ah
Generador	0,14 kw/5.000 min <sup>-1</sup> (rpm)

## **LUCES**

Faro delantero	12V-35/35W
Posición luz	12V-5W x 2
Luz de freno / trasera	LED
Lámpara de patente	12V-5W
Luz de giro	12V-10W x 4
Luz de instrumentos	LED
Indicador neutral	LED
Indicador de señal de giro	LED
Indicador de luz alta	LED

## **FUSIBLE**

Fusible principal	20A
Subfusible	15A
Subfusible	5A

## **CONVERTIDOR CATALÍTICO**

Este vehículo está equipado con un convertidor catalítico.

El convertidor catalítico contiene metales preciosos que sirven como catalizadores, promoviendo reacciones químicas para convertir los gases de escape sin afectar los metales.

El convertidor catalítico actúa sobre HC, CO, y NOx. El repuesto debe ser original Honda o su equivalente.

El convertidor catalítico debe operar a una alta temperatura para que tengan lugar las reacciones químicas. Puede encender cualquier material combustible que se acerca. Estacione su vehículo lejos de pastos altos, hojas secas, u otros inflamables.

Un convertidor catalítico defectuoso contribuye a la contaminación del aire, y puede obstaculizar el desempeño de su motor. Siga estas pautas para proteger el convertidor catalítico de su vehículo.

- Siempre use gasolina sin plomo. Aún una pequeña cantidad de gasolina con plomo puede contaminar los metales catalizadores, haciendo que el convertidor catalítico no sea efectivo.
- Mantenga el motor a punto.
- Lleve su vehículo para un diagnóstico si falla la combustión, escape con explosión, el motor se apaga o de otra manera no funciona adecuadamente.



1 B