



XR250 TORNADO

XR250(09/A/B)

CATÁLOGO DE PEÇAS
PARTS CATALOGUE
CATALOGO DE PIEZAS

9

ÍNDICE	INDEX	INDICE	
INSTRUÇÕES	INSTRUCTIONS	INSTRUCIONES	1
GRUPO DO MOTOR	ENGINE GROUP	GRUPO DE MOTOR	2
GRUPO DO CHASSI	FRAME GROUP	GRUPO DE BASTIDOR	3
ÍNDICE DE NÚMERO DE PEÇAS	PART NUMBER INDEX	INDICE DEL NUMERO DE LA PIEZA	4



**Preto
Black
Negro
NH-1**



**Vermelho Caucaia
Caucaia Red
Rojo Caucaia
R-286R**



**Amarelo Trancoso
Trancoso Yellow
Amarillo Trancoso
Y-197R**

**Laranja Canoa
Canoa Orange
Naranja Canoa
YR-288R**

**Branco Ross
Ross White
Blanco Ross
NH-196**

Modelo (2009, 2010, 2011)

Instruções para o Uso do Catálogo de Peças

- Este Catálogo de Peças descreve todas as peças de reposição, bem como o tempo de mão de obra (T.M.O) para o modelo **XR250 TORNADO**.
- Este Catálogo de Peças foi elaborado com base nas últimas informações disponíveis até 31 de Janeiro de 2011.
- Especifique sempre o N^o completo da peça quando for efetuar um pedido de peças.
- Verifique sempre o número, modelo, tipo, série, cor, marca, tamanho, que se fizer necessário antes de fazer o pedido de peças.
- Observe sempre que as ilustrações permitem localizar uma determinada parte do chassi ou do motor, podendo diferenciar da sua forma original.
- Informe-se sobre a versão atualizada do catálogo de peças através do site www.hondaposvenda.com.br.

Índice

• Instruções para o uso do Catálogo de Peças.....	1
• Estrutura do Catálogo de Peças.....	2
• Quando Utilizar as Peças	4
• Abreviaturas utilizadas neste Catálogo de Peças.....	4
• Como localizar o bloco de peças e os números de série	5
• Modelos, Códigos de Área e Números de Série Aplicáveis.....	5
• Composição do Número de Identificação do Veículo (VIN) 2002~	6
• Tabela de Cores	7
• Mangueira de Combustível, Mangueira de Aplicação Geral, Mangueira de Vinil	11
• Composição do Número de Identificação das Mangueiras	13
• Instruções para o uso do tempo padrão de Mão de Obra (T.M.O.)	14
• Índice Ilustrado – Grupo do Motor	48
• Índice Ilustrado – Grupo do Chassi	50
• Índice dos Números de Peças	190



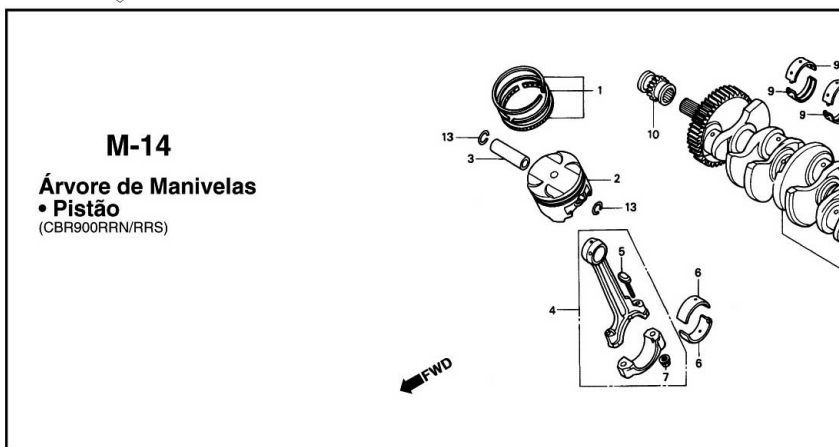
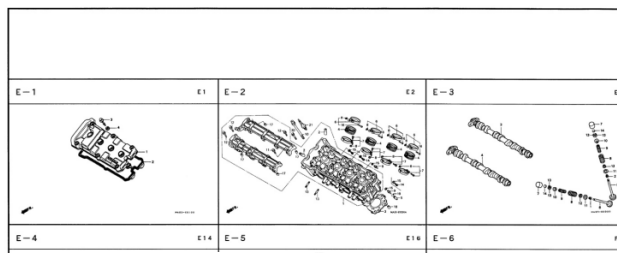
Estrutura do Catálogo de Peças

B Referência com o Índice de Número de Peças

ÍNDICE DE NÚMERO DE PEÇAS

Nº da Peça	Nº do bloco	Nº da Peça	Nº do bloco	Nº da Peça	Nº do bloco	Nº da Peça	Nº do bloco
06000							
06165-ZE2-000	M-3	13013-ZE2-014	M-8	15520-ZB2-003	C-5.17	16223-ZA0-700	M-13
061A1-ZE2-700	C-4	13101-ZE2-010	M-8	15520-ZB2-003	C-5.18	16223-ZA0-700	M-13.1
06550-ZB4-630	C-16	13101-ZE2-810	M-8	15520-ZB2-003	C-5.19	16223-ZA0-800	M-13
06710-ZB4-000	C-18	13101-ZE2-811	M-8	15520-ZB2-003	C-5.2	16223-ZA0-800	M-13.1
06710-ZB4-800	C-20	13102-ZE2-000	M-8	15520-ZB2-003	C-5.3	16252-ZA1-000	C-8
06810-ZB4-800	C-21	13102-ZE2-010	M-8	15520-ZB2-003	C-5.4	16260-ZE2-700	M-13
		13102-ZE2-810	M-8	15520-ZB2-003	C-5.5	16260-ZE2-720	M-13
		13102-ZE2-811	M-8	15520-ZB2-003	C-5.6	16260-ZE2-721	M-13
		13103-ZE2-000	M-8	15520-ZB2-003	C-5.7	16260-ZE2-722	M-13
11000							
11300-ZE2-700	M-3	13103-ZE2-010	M-8	15520-ZB2-003	C-5.8	16261-ZE2-700	M-13
11315-ZE2-700	M-3	13103-ZE2-810	M-8	15520-ZB2-003	C-5.9	16261-ZE2-701	M-13
11381-ZE2-000	C-4	13103-ZE2-811	M-8	15520-ZE2-003	M-10	16261-ZE2-702	M-13
11381-ZE2-800	M-3	13104-ZE2-000	M-8	15620-ZE2-700	M-3	16262-ZE2-710	M-13
11381-ZE2-800	M-3	13104-ZE2-010	M-8	15721-ZB4-000	C-9	16262-ZE2-711	M-13
		13104-ZE2-810	M-8	16000			
		13104-ZE2-811	M-8	16010-ZA0-931	M-13	16264-ZE2-701	M-13
		13111-ZE2-000	M-8	16010-ZE2-811	M-13.1	16265-ZE2-721	M-13
		13200-ZE2-000	M-8	16010-ZE2-812	M-13.1	16269-893-000	C-8
		13200-ZE2-305	M-8	16011-ZA0-931	M-13	16269-ZE2-720	M-13
		120A0-ZE2-811	M-2	16011-ZA0-931	M-13	16269-ZE2-721	M-13
		120A0-ZE2-812	M-2	16011-ZA0-931	M-13.1	16269-ZA0-700	M-13
		120A0-ZE2-813	M-2	16013-ZA0-931	M-13	16269-ZA0-800	M-13
		120A0-ZE2-820	M-2				

A Referência com o Índice Ilustrado



M-14
Árvore de Manivelas
• Pistão
(CBR900RRN/RRS)

Item de serviço	T.M.O.	Ref. Nº	Nº da peça	Descrição	Qtd. CBR900					
					RRN	RRP	RRR	RRS	RRT	RRV
Jogo de Anéis, Pistão*	6,8	1	13011-MT4-315	Jogo de Anéis, Pistão (RIKEN)	4	4	4	4	-	-
(Adicione 0,2 por Unidade)			13031-MT4-315	Jogo de Anéis, Pistão (0,50)	(4)	(4)	(4)	(4)	-	-
• Pistão			13051-MW0-305	Jogo de Anéis, Pistão (1,00)	(4)	(4)	(4)	(4)	-	-
(Adicione 0,2 por Unidade)										
Pino, Pistão	*6,7									
Biela, Comp.	*7,1									
(Adicione 0,4 por Unidade)										
Rolamento da Biela	*5,8	2	13101-MW0-000	Pistão	-	(4)	-	-	-	-
(Adicione 0,3 por Unidade)										
Árvore de Manivelas	*7,9									
Rolamento, Árvore de Manivelas	*7,2									
(Um ou Todos)			13101-MW0-760	Pistão	4	-	-	-	-	-
Engrenagem, Distribuição	*2,2		13101-MW0-790	Pistão	-	4	-	-	-	-
Rolamento de Esteras, 28 x 41 x 21	*6,0									
			13101-MAE-000	Pistão	-	4	4	-	-	-
					-	-	4	4	-	-
					-	-	-	4	-	-

1

Voltar
Back
Volver

Estrutura do Catálogo de Peças



② ①

C-1.2

Farol
(CBR900RRR
Exceto CM/SI/RRS - RRV)

⑧

Item de serviço	T.M.O.	Ref. Nº	Nº da peça	Descrição	Ord. CBR900 RRR RRP RRS RRT RRV	Nº de série
Unidade Farol	0.5	1	33101-MAE-601	Unidade Farol "NH-285" Cinza	1	

- ① Número do Bloco
- ② Nome do Bloco
- ③ Item de Serviço Tempo de Mão de Obra (T.M.O.)
- ④ Número de Referência (Os Números descritos entre parêntesis indicam que continua da página anterior)
- ⑤ Número da Peça
- ⑥ Descrição
- ⑦ Código de Cores HONDA
- ⑧ Conjuntos
 - As peças cujas figuras estiverem delimitadas por linhas interrompidas são disponíveis em conjunto completo. (As peças componentes do conjunto, também são comercializadas individualmente)
- ⑨ Descrição de Cores
- ⑩ Observação
 - As observações que aparecem entre parêntesis devem ser atentas.
- ⑪ Quantidade Utilizada na Motocicleta
 - Quando aparecem entre parêntesis indicam peças opcionais. Quando indicadas com a letra "N" deve-se utilizar a quantidade que for necessária.
- ⑫ Número de Série
- ⑬ Nota



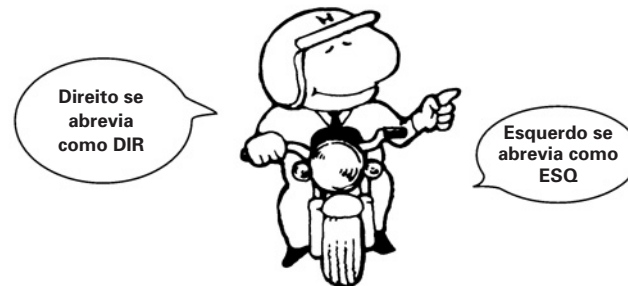
Voltar
Back
Volver

Item de serviço	T.M.O.	Ref. Nº	Nº da peça	Descrição	Ord. CBR900 RRR RRP RRS RRT RRV	Nº de série	Código de Área
Unidade Farol	0.5	1	33101-MAE-601	Unidade Farol "NH-285" Cinza	1	- - - - -	E, MX
• Lâmpada, Lanterna						- - - - -	E, MX
Lâmpada	0.1					- - - - -	MX
• Lâmpada, Farol	0.1					- - - - -	AR, ED, F, G,
				(Precaução Durante a Instalação)		- - - - -	ND, SP, SW, Z
						- - - - -	AR, G, H, ND,
						- - - - -	SW
						- - - - -	ED, IT
						- - - - -	F
						- - - - -	SP
						- - - - -	U
						- - - - -	CM
						- - - - -	U
						- - - - -	IT
						- - - - -	E
						- - - - -	MX
						- - - - -	E, MX

Quando Utilizar as Peças



Abreviaturas Utilizadas neste Catálogo de Peças



1



Voltar
Back
Volver

Ref. Nº	Nº da peça	Descrição	Qtd.						Nº de série
			RRN	RRP	RRR	RRS	RRT	RRV	
1	33101-MAE-601	Unidade Farol "NH-285" Cinza.....	-	-	1	-	-	-
			-	-	1	-	-	-	~2351159
			-	-	1	-	-	-	~2351712
	33101-MAE-612	Unidade Farol "NH-283" Cinza..... (Precaução Durante a Instalação).....	-	-	1	-	-	-	~2351309
			-	-	1	-	-	-	~2351434
			-	-	1	-	-	-	~2350300
			-	-	1	-	-	-	~0M300138
	33101-MAE-671	Unidade Farol "NH-1" Preto.....	-	-	1	-	-	-	~SM300366
			-	-	1	-	-	-	~SM300366
	33101-MAE-691	Unidade Farol.....	-	-	1	-	-	-	~2351160
	33101-MAE-602	Unidade Farol.....	-	-	1	-	-	-	2351713~
			-	-	1	-	-	-	

O número de Série foi utilizado desde o modelo inicial

Quando a numeração de Chassi aparece do lado esquerdo da coluna significa que a utilização das peças se aplica a partir deste número de chassi (2351160)

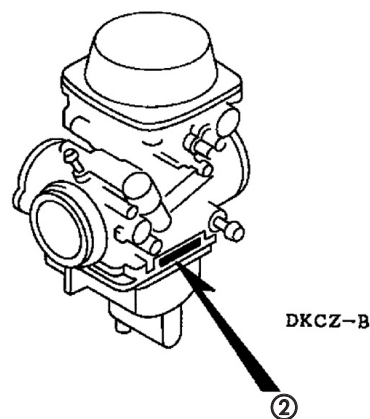
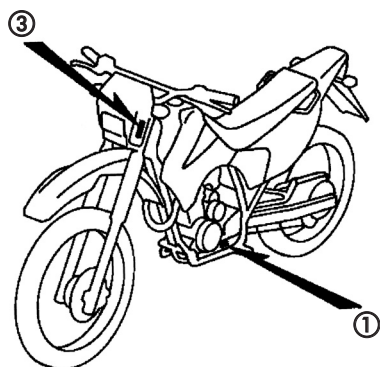
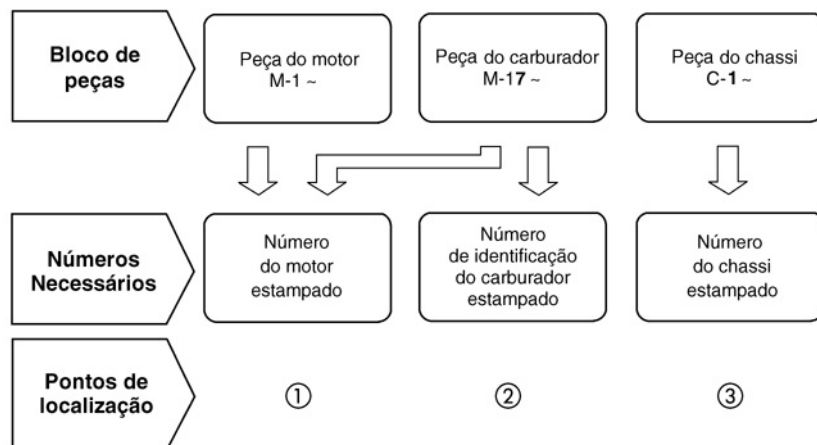
Quando a numeração de Chassi aparece do lado direito da coluna significa que a utilização da peça se aplica até este número de chassi (2351159)

* "Esq" e "Dir" na descrição de uma peça significa o lado Esquerdo e o lado Direito considerando-se que esteja sobre o assento da motocicleta.

• No Catálogo de peças utilizam-se as seguintes abreviaturas:

Conj.....	Conjunto
Comp.....	Completo
Dir.....	Direito
Esq.....	Esquerdo
STD.....	Standard
MM.....	Milímetro
G.....	Gram
D (22D).....	Dente (22 dentes)
A.....	Ampére
V.....	Volt
W.....	Watt
C.A.....	Corrente Alternada
C.C.....	Corrente Contínua
ADM.....	Admissão
ESC.....	Escape
DIANT.....	Dianteira
TRAS.....	Traseira
SEX.....	Sextavado
LAT.....	Lateral
TRANS.....	Transmissão
SEX.....	Sextavado
PRIM.....	Primário
SEC.....	Secundário
MPH.....	Milhas por Hora
KPH.....	Quilômetro por Hora
L.E.D.....	Diodo Emissor de Luz
C.D.I.....	Unidade Descarga Capacitiva
1LA.....	República Dominicana, El Salvador, Venezuela, Guatemala, Guiana (Mercosul: Argentina, Paraguai, Uruguai)
2LA.....	Colômbia, México

Como Localizar o Bloco de Peças e os números de Série



DKPE- A

Modelo, Código de Área e Números de Série Aplicáveis

O Modelo, Código de Área, Tipo e os Números de Identificações podem ser identificados conforme tabela abaixo:

Modelo	Código de Área	Tipo	Nº de identificação do motor	Nº de identificação do Chassi	Nº de identificação do Carburador
XR250 (09)	2LA12	América Latina	MD34E-960043~	9C2MD34089R600043~	VEA1H <u>A</u>
	3LA5	América Latina	MD34E-9513537~	9C2MD34009R513537~	VEA1J <u>A</u>
	3LA6	América Latina	MD34E-A520001~	9C2MD3400AR520001~	VEA1J <u>A</u>
XR250 (10)	2LA12	América Latina	MD34E-A600127~	9C2MD3408AR600127~	VEA1H <u>A</u>
	3LA5	América Latina	MD34E-A512423~	9C2MD3400AR512423~	VEA1J <u>A</u>
	3LA6	América Latina	MD34E-A520153~	9C2MD3400AR520153~	VEA1J <u>A</u>
XR250 (11)	2LA12	América Latina			VEA1H <u>A</u>
	3LA5	América Latina	MD34E-B512911~	9C2MD3400BR512911~	VEA1J <u>A</u>
	3LA6	América Latina			VEA1J <u>A</u>

* Para identificação do número do carburador, somente a parte sublinhada deverá ser usada para registro.

• Nota: Conforme Plano de Produção.

VECAA A KC

Tabela de Seleção para Identificar as chaves

Tipo	Número da Chave
1	A**, B**

*: 0, 1, 2, 3, 4, 5, 6, 7, 8 ou 9

1

Voltar
Back
Volver

Composição do número de identificação do Veículo (VIN) 2002 ~

Exemplo: J H 2 P E 0 4 A * K M 2 0 0 0 1

Número Sequencial de Produção

Código de Fábrica

A Ohio U.S.A	E Montesa Espanha	R Manaus Brasil
B Alost Bélgica	F Atessa Itália	S Suzuka Japão
C Saitama Japão	K Kumamoto Japão	T Tochigi Japão
D Guadalajara México	M Hamamatsu Japão	4 Carolina do Sul U.S.A

Modelo do Ano

Exemplo: 2....2002 3....2003 4....2004 5....2005 6....2006 7....2007 8....2008 9....2009
 A....2010 B....2011 C....2012 D....2013 E....2014 F....2015 G....2016 H....2017

Versão

Dígito de Controle

Versão

Especificação

Código de Descrição do Veículo

Exemplo: PE04....XR600R RC30....VFR750R

Marca e Tipo de Veículo

JH2 HONDA Motocicleta Fabricada no Japão	VTM..... HONDA Motocicleta Fabricada na Espanha
1HF..... HONDA Motocicleta Fabricada nos Estados Unidos da América	ZDC HONDA Motocicleta Fabricada na Itália
YC1 HONDA Motocicleta Fabricada na Bélgica	JH3 HONDA Motocicleta Fabricada no Japão
9C2 HONDA Motocicleta Fabricada no Brasil	478 HONDA Motocicleta Fabricada nos Estados Unidos da América
3H1 HONDA Motocicleta Fabricada no México	

1



Voltar
Back
Volver

Tabela de Cores

- Ao solicitar as peças coloridas consulte a tabela abaixo, verifique a cor principal da motocicleta e utilize o número de peça básico acionando o código de cor relativo.

XR250 (2009, 2010, 2011) 2LA, 3LA

Nº	Modelo		XR250 ^{9,10,11}						
	Cor Principal		Amarelo Trancoso	Vermelho Caucaia	Preto	Número de aplicação		Nº de identificação do Bloco	Nº de ref.
	Código de Cor		Y-197R	R-286R	NH-1	Número de aplicação inicial	Número de aplicação final		
	Nome das Peças Coloridas	Nº Peça Básico							
1	Chassi Comp.	50100-KPE-730	ZA	ZA	ZA			C-28	1
2	Carcaça Farol	61302-KPE-900	ZD	ZD	ZD			C-1	10
3	Tampa Lateral Esquerda	83605-KPE-D00	ZD	ZB	ZA			C-15	6
4	Tampa Lateral Dianteira Direita	83510-KPE-730	ZA	ZA	ZA			C-15	2
5	Tampa Lateral Direita	83505-KPE-D00	ZD	ZB	ZA			C-15	3
6	Tampa Lateral Dianteira Esquerda	83601-KPE-900	ZA	ZA	ZA			C-15	5
7	Para-Lama Traseiro	80100-KPE-B00	ZA	-	ZA			C-23	3
8	Para-Lama Traseiro	80100-KPE-D00	-	ZA	-			C-23	3
9	Amortecedor Traseiro	52400-KPE-842	ZA	ZA	ZA			C-22	1
10	Para-Lama Dianteiro	61100-KPE-900	ZG	ZF	ZG			C-7	1
11	Emblema, HONDA	61310-KPE-870	ZA	-	ZA			C-33	2
12	Emblema, HONDA	61310-KPE-900	ZA	ZA	-			C-33	1
13	Emblema, Carenagem Superior Esquerda	87126-KPE-D00	ZA	ZB	ZC			C-33	6
14	Emblema, Carenagem Inferior Esquerda	87128-KPE-D00	ZA	ZB	ZC			C-33	8
15	Emblema, Tampa Lateral	87131-KPE-D00	ZA	ZB	ZC			C-33	11
16	Emblema, Carenagem Superior Direita	87125-KPE-D00	ZA	ZB	ZC			C-33	5
17	Emblema, Carenagem Superior Direita	87127-KPE-D00	ZA	ZB	ZC			C-33	7
18	Emblema, Tampa Lateral	87130-KPE-D00	ZA	ZB	ZC			C-33	10
19	Espelho Freio Traseiro	43100-KPF-900	ZA	ZA	ZA			C-11	2
20	Protetor Motor	50360-KPE-900	ZB	ZB	ZB			C-29	3
21	Assento Comp.	77200-KPE-900	ZA	ZA	ZA			C-14	1
22	Carenagem, Esquerda	19200-KPE-D00	ZA	ZB	ZC			C-13	13
23	Amortecedor Traseiro	52470-KPE-841	ZA	ZA	ZA			C-23	20

1



Voltar
Back
Volver

Tabela de Cores

- Ao solicitar as peças coloridas consulte a tabela abaixo, verifique a cor principal da motocicleta e utilize o número de peça básico acionando o código de cor relativo.

XR250 (2009, 2010, 2011) 2LA,3LA

Nº	Modelo		XR250 _{9,10,11}						
	Cor Principal		Amarelo Trancoso	Vermelho Caucaia	Preto	Número de aplicação		Nº de identificação do Bloco	Nº de ref.
	Código de Cor		Y-197R	R-286R	NH-1	Número de aplicação inicial	Número de aplicação final		
	Nome das Peças Coloridas	Nº Peça Básico							
24	Carenagem, Direita	19100-KPE-D00	ZA	ZB	ZC			C-13	18
25	Faixa, Carenagem Inferior, Esquerda	87124-KPE-730	ZA	ZA	-			C-33	4
26	Faixa, Carenagem Inferior, Direita	87123-KPE-730	ZA	ZA	-			C-33	3
27	Tanque Combustível	17510-KPE-900	ZA	ZA	ZA			C-13	6
28	Visor, Dianteiro	61300-KPE-B00	ZC	ZB	ZA			C-1	9

1



Voltar
Back
Volver

Tabela de Cores

- Ao solicitar as peças coloridas consulte a tabela abaixo, verifique a cor principal da motocicleta e utilize o número de peça básico acionando o código de cor relativo.

XR250 (2009, 2010, 2011) 2LA, 3LA

Nº	Modelo		XR250 ^{9,10,11}					
	Cor Principal		Laranja R Canoa	Branco Ross	Número de aplicação		Nº de identificação do Bloco	Nº de ref.
	Código de Cor		YR-288R	NH-196	Número de aplicação	Número de aplicação inicial		
	Nome das Peças Coloridas	Nº Peça Básico					final	
1	Chassi Comp.	50100-KPE-730	ZA	ZA			C-28	1
2	Carcaça Farol	61302-KPE-900	ZD	ZD			C-1	10
3	Tampa Lateral Esquerda	83605-KPE-D00	ZC	ZE			C-15	6
4	Tampa Lateral Dianteira Direita	83510-KPE-730	ZA	ZA			C-15	2
5	Tampa Lateral Direita	83505-KPE-D00	ZC	ZE			C-15	3
6	Tampa Lateral Dianteira Esquerda	83601-KPE-900	ZA	ZA			C-15	5
7	Para-lama Traseiro	80100-KPE-B00	ZA	ZA			C-23	3
8	Amortecedor Traseiro	52400-KPE-842	ZA	ZA			C-23	1
9	Para-lama Dianteiro	61100-KPE-900	ZG	ZA			C-7	1
10	Emblema, HONDA	61310-KPE-870	ZA	ZA			C-32	2
11	Emblema, HONDA	61310-KPE-900	ZA	ZA			C-32	1
12	Emblema, Carenagem Superior Esquerda	87126-KPE-D00	ZD	ZE			C-32	6
13	Emblema, Carenagem Inferior Esquerda	87128-KPE-D00	ZD	ZE			C-32	8
14	Emblema, Tampa Lateral	87131-KPE-D00	ZD	ZE			C-32	11
15	Emblema, Carenagem Superior Direita	87125-KPE-D00	ZD	ZE			C-32	5
16	Emblema, Carenagem Superior Direita	87127-KPE-D00	ZD	ZE			C-32	7
17	Emblema, Tampa Lateral	87130-KPE-D00	ZD	ZE			C-32	10
18	Espelho Freio Traseiro	43100-KPF-900	ZA	ZA			C-11	2
19	Protetor Motor	50360-KPE-900	ZB	ZB			C-29	3
20	Assento Comp.	77200-KPE-900	ZA	ZA			C-14	1
21	Amortecedor Traseiro	52470-KPE-841	ZA	ZA			C-23	20

1



Voltar
Back
Volver

Tabela de Cores

- Ao solicitar as peças coloridas consulte a tabela abaixo, verifique a cor principal da motocicleta e utilize o número de peça básico acionando o código de cor relativo.

XR250 (2009, 2010, 2011) 2LA, 3LA

Nº	Modelo		XR250 ^{9,10,11}					
	Cor Principal		Laranja R Canoa	Branco Ross	Número de aplicação		Nº de identificação do Bloco	Nº de ref.
	Código de Cor		YR-288	NH-196	Número de aplicação inicial	Número de aplicação final		
	Nome das Peças Coloridas	Nº Peça Básico						
22	Carenagem, Esquerda	19200-KPE-D00	ZD	ZE			C-13	18
23	Carenagem, Direita	19100-KPE-D00	ZD	ZE			C-13	13
24	Faixa, Carenagem Inferior, Esquerda	87124-KPE-730	ZA	ZA			C-32	4
25	Faixa, Carenagem Inferior, Direita	87123-KPE-730	ZA	ZA			C-32	3
26	Tanque Combustível	17510-KPE-900	ZA	ZA			C-13	6
27	Visor, Dianteiro	61300-KPE-B00	-	ZD			C-1	9
28	Visor, Dianteiro	61300-KPE-D00	ZA	-			C-1	9

1



Voltar
Back
Volver

Mangueira de Combustível, Mangueiras de Aplicação Geral e Mangueira de Vinil

- As “mangueiras de combustível de peças padronizadas”, as “mangueiras de aplicações gerais” e as “mangueiras de vinil” são fornecidas sem embalagem (granel) em forma de bobinas.
- Quando necessitar efetuar o pedido destas “mangueiras”, verifique no Catálogo de Peças o código da “mangueira padrão” e em seguida coloque entre parêntesis o código da “mangueira sem embalagem (granel)” relativa utilizando a tabela abaixo.
(O comprimento padrão das “mangueiras sem embalagem (granel)” é de 1 metro. As mangueiras indicadas com o símbolo < > também estão disponíveis com as medidas de 3 a 8 metros).
- Quando necessitar de troca, corte a mangueira sem embalagem (granel) na medida especificada. Esta medida pode ser verificada no nome da peça (verifique no manual de Serviços ou nas instruções que acompanham as mangueiras sem embalagem (granel) os procedimentos para o corte e instalação).
- A relação abaixo especifica o código das mangueiras padrão e as respectivas mangueiras sem embalagem (granel) e suas medidas. Certifique-se de que estes números sejam aplicados somente para as peças de reposição relacionadas.

Mangueira de Combustível				Mangueira de Aplicação Geral				Mangueira de Aplicação Geral			
Número de Peça Padrão	Número de Peça sem Embalagem (granel)	Peça sem Embalagem (granel)		Número de Peça Padrão	Número de Peça sem Embalagem (granel)	Peça sem Embalagem (granel)		Número de Peça Padrão	Número de Peça sem Embalagem (granel)	Peça sem Embalagem (granel)	
		Diâmetro Interno (mm)	Comprimento (m)			Diâmetro Interno (mm)	Comprimento (m)			Diâmetro Interno (mm)	Comprimento (m)
95001-30XXX-2X	95001-30001-20M	3,0	1	95005-30XXX-3X	95005-30001-30M	3,0	1	95005-75XXX-1X	95005-75001-10M	7,3	1
95001-30XXX-3X	95001-30001-30M	3,0	1	95005-30XXX-5X	95005-30001-50M	3,0	1	<95005-75003-10M>	<95005-75003-10M>	7,3	3
95001-30XXX-4X	95001-30001-40M	3,0	1	95005-35XXX-1X	95005-35001-10M	3,5	1	95005-75XXX-2X	95005-75001-20M	7,3	1
95001-35XXX-2X	95001-35001-50M	3,5	1	95005-35XXX-4X	<95005-35003-10M>	3,5	3	95005-80XXX-1X	95005-80001-10M	8,0	1
95001-35XXX-5X	<95001-35003-50M>	3,5	3	95005-35XXX-2X	<95005-35008-10M>	3,5	8	<95005-80003-10M>	<95005-80003-10M>	8,0	3
95001-35XXX-3X	95001-35001-60M	3,5	1	95005-35XXX-3X	95005-35001-20M	3,5	1	95005-80XXX-2X	95005-80001-20M	8,0	1
95001-35XXX-4X	<95001-35003-60M>	3,5	3	95005-35XXX-5X	95005-35001-30M	3,5	1	95005-80XXX-3X	95005-80001-30M	8,0	1
95001-35XXX-6X				95005-35XXX-1X	95005-35001-50M	3,5	1	95005-80XXX-5X	95005-80001-50M	8,0	1
95001-45XXX-2X	95001-45001-50M	4,5	1	95005-45XXX-1X	95005-45001-10M	4,5	1	95005-11XXX-3X	95005-11001-30M	11,0	1
95001-45XXX-5X	<95001-45003-50M>	4,5	3	95005-45XXX-4X	<95005-45003-10M>	4,5	3	95005-11XXX-5X	95005-11001-50M	11,0	1
95001-45XXX-3X	95001-45001-60M	4,5	1	95005-45XXX-2X	<95005-45008-10M>	4,5	8	95005-12XXX-1X	95005-12001-10M	12,0	1
95001-45XXX-4X	<95001-45003-60M>	4,5	3	95005-45XXX-3X	95005-45001-20M	4,5	1	<95005-12003-10M>	<95005-12003-10M>	12,0	3
95001-45XXX-6X	<95001-45008-60M>	4,5	8	95005-45XXX-5X	95005-45001-30M	4,5	1	95005-12XXX-2X	95005-12001-20M	12,0	1
95001-55XXX-2X	95001-55001-50M	5,5	1	95005-45XXX-1X	95005-45001-50M	4,5	1	95005-12XXX-3X	95005-12001-30M	12,0	1
95001-55XXX-5X	<95001-55003-50M>	5,5	3	95005-50XXX-3X	95005-50001-30M	5,0	1	95005-12XXX-5X	95005-12001-50M	12,0	1
	<95001-55008-50M>	5,5	8		<95005-50003-30M>	5,0	3	95005-91XXX-3X	95005-91001-30M	12,0	1
95001-55XXX-3X	95001-55001-60M	5,5	1	95005-50XXX-5X	95005-50001-50M	5,0	1	95005-91XXX-5X	95005-91001-50M	12,0	1
95001-55XXX-4X	<95001-55003-60M>	5,5	3	95005-55XXX-1X	95005-55001-10M	5,3	1	95005-92XXX-3X	95005-92001-30M	12,0	1
95001-55XXX-6X	<95001-55008-60M>	5,5	8	95005-55XXX-4X	<95005-55003-10M>	5,3	3	95005-92XXX-5X	95005-92001-50M	12,0	1
95001-75XXX-2X	95001-75001-50M	7,5	1		<95005-55008-10M>	5,3	8	95005-14XXX-1X	95005-14001-10M	14,0	1
95001-75XXX-5X	<95001-75003-50M>	7,5	3	95005-55XXX-2X	95005-55001-20M	5,3	1	95005-14XXX-2X	95005-14001-20M	14,0	1
95001-75XXX-3X	95001-75001-60M	7,5	1		<95005-55003-20M>	5,3	3	<95005-14003-20M>	<95005-14003-20M>	14,0	3
95001-75XXX-4X	<95001-75003-60M>	7,5	3	95005-65XXX-1X	95005-65001-10M	6,5	1	95005-14XXX-3X	95005-14001-30M	14,0	1
95001-75XXX-6X	<95001-75008-60M>	7,5	8		<95005-65003-10M>	6,5	3	95005-14XXX-5X	95005-14001-50M	14,0	1
95001-80XXX-2X	95001-80001-50M	8,0	1	95005-65XXX-2X	95005-65001-20M	6,5	1	95005-17XXX-1X	95005-17001-10M	17,0	1
95001-80XXX-5X				95005-70XXX-3X	95005-70001-30M	7,0	1	95005-17XXX-2X	95005-17001-20M	17,0	1
95001-80XXX-3X					<95005-70003-30M>	7,0	3	95005-17XXX-3X	95005-17001-30M	17,0	1
95001-80XXX-4X	95001-80001-60M	8,0	1	95005-70XXX-5X	95005-70001-50M	7,0	1	95005-17XXX-5X	95005-17001-50M	17,0	1
95001-80XXX-6X											

CUIDADO

É perigoso confundir uma “Mangueira de Combustível” com a “Mangueira de Aplicação Geral” ou com a “Mangueira de Vinil”. Cada “Mangueira” tem sua utilização apropriada. Nunca utilize uma “Mangueira de Aplicação Geral” ou a “Mangueira de Vinil” no lugar de uma “Mangueira de Combustível” ou vice-versa.

Use sempre a mangueira sem embalagem (granel) especificada, utilizando as instruções de corte e instalação dos Manuais de Serviços e das instruções que são fornecidas juntamente com a embalagem.

Mangueira de Combustível, Mangueiras de Aplicação Geral e Mangueira de Vinil

Mangueira de Vinil				
Número de Peça Padrão	Número de peça Sem Embalagem (granel)	Peça sem Embalagem (granel)		
		Diâmetro Interno (mm)	Diâmetro Externo (mm)	Comprimento (m)
95003-01XXX-3X	95003-01001-60M	2,9	6,8	1
95003-01XXX-60	<95003-01003-60M>	2,9	6,8	3
95003-03XXX-3X	95003-03001-60M	3,0	6,0	1
95003-03XXX-60	<95003-03003-60M>	3,0	6,0	1
95003-05XXX-3X	95003-05001-60M	3,5	6,5	1
95003-05XXX-60	<95003-05003-60M>	3,5	6,5	3
	<95003-05008-60M>	3,5	6,5	8
95003-07XXX-1X	95003-07001-10M	4,0	7,0	1
95003-07XXX-20	<95003-07003-10M>	4,0	7,0	3
95003-07XXX-3X	95003-07001-60M	4,0	7,0	1
95003-07XXX-60	<95003-07003-60M>	4,0	7,0	3
	<95003-07008-60M>	4,0	7,0	8
95003-07XXX-7X	95003-07001-70M	4,0	7,0	1
	<95003-07003-70M>	4,0	7,0	3
	<95003-07008-70M>	4,0	7,0	8
95003-08XXX-1X	95003-08001-10M	4,5	6,5	1
	<95003-08003-10M>	4,5	6,5	3
	<95003-08008-10M>	4,5	6,5	8
95003-09XXX-3X	95003-09001-60M	4,5	8,0	1
95003-09XXX-60	<95003-09003-60M>	4,5	8,0	3
95003-12XXX-1X	95003-12001-10M	5,0	7,0	1
95003-12XXX-20	<95003-12003-10M>	5,0	7,0	3
	<95003-12008-10M>	5,0	7,0	8
95003-10XXX-1X	95003-10001-10M	5,0	8,0	1
95003-10XXX-20	<95003-10003-10M>	5,0	8,0	3
95003-10XXX-3X	95003-10001-60M	5,0	8,0	1
95003-10XXX-60	<95003-10003-60M>	5,0	8,0	3
95003-11XXX-3X	95003-11001-60M	5,0	9,0	1
95003-11XXX-60	<95003-11003-60M>	5,0	9,0	3
	<95003-11008-60M>	5,0	9,0	8
95003-14XXX-1X	95003-14001-10M	6,0	9,0	1
95003-14XXX-20	<95003-14003-10M>	6,0	9,0	3
95003-14XXX-3X	95003-14001-60M	6,0	9,0	1
	<95003-14003-60M>	6,0	9,0	3
95003-17XXX-1X	95003-17001-10M	7,0	9,0	1
	<95003-17003-10M>	7,0	9,0	3
95003-19XXX-1X	95003-19001-10M	7,0	11,0	1
95003-19XXX-20	<95003-19003-10M>	7,0	11,0	3
	<95003-19008-10M>	7,0	11,0	8
95003-19XXX-3X	95003-19001-60M	7,0	11,0	1
95003-19XXX-60	<95003-19003-60M>	7,0	11,0	3
	<95003-19008-60M>	7,0	11,0	8
95003-21XXX-1X	95003-21001-10M	8,0	9,0	1
95003-21XXX-20	<95003-21003-10M>	8,0	9,0	3
95003-23XXX-1X	95003-23001-10M	8,0	12,0	1
95003-23XXX-20	<95003-23003-10M>	8,0	12,0	3

Mangueira de Vinil				
Número de Peça Padrão	Número de peça Sem Embalagem (granel)	Peça sem Embalagem (granel)		
		Diâmetro Interno (mm)	Diâmetro Externo (mm)	Comprimento (m)
95003-23XXX-3X	95003-23001-60M	8,0	12,0	1
95003-23XXX-60	<95003-23003-60M>	8,0	12,0	3
	<95003-23008-60M>	8,0	12,0	8
95003-25XXX-1X	95003-25001-10M	9,0	11,0	1
95003-25XXX-20	<95003-25003-10M>	9,0	11,0	3
95003-25XXX-3X	95003-25001-60M	9,0	11,0	1
	<95003-25003-60M>	9,0	11,0	3
95003-25XXX-7X	95003-25001-70M	9,0	11,0	1
	<95003-25003-70M>	9,0	11,0	3
95003-27XXX-1X	95003-27001-10M	9,0	13,0	1
95003-27XXX-20	<95003-27003-10M>	9,0	13,0	3
95003-27XXX-3X	95003-27001-60M	9,0	13,0	1
95003-27XXX-60	<95003-27003-60M>	9,0	13,0	3
95003-33XXX-1X	95003-33001-10M	10,0	14,0	1
95003-33XXX-20	<95003-33003-10M>	10,0	14,0	3
95003-36XXX-1X	95003-36001-10M	11,0	13,0	1
95003-36XXX-20	<95003-36003-10M>	11,0	13,0	3
	<95003-36008-10M>	11,0	13,0	8
95003-37XXX-3X	95003-37001-60M	11,0	15,0	1
95003-37XXX-60	<95003-37003-60M>	11,0	15,0	3
95003-38XXX-1X	95003-38001-10M	12,0	13,0	1
95003-38XXX-20	<95003-38003-10M>	12,0	13,0	3
95003-39XXX-1X	95003-39001-10M	12,0	14,0	1
95003-39XXX-20	<95003-39003-10M>	12,0	14,0	3
95003-40XXX-20	95003-40001-10M	12,0	16,0	1
	<95003-40003-10M>	12,0	16,0	3
95003-40XXX-3X	95003-40001-60M	12,0	16,0	1
95003-40XXX-60	<95003-40003-60M>	12,0	16,0	3
95003-43XXX-1X	95003-43001-10M	13,0	15,0	1
95003-43XXX-20	<95003-43003-10M>	13,0	15,0	3
	<95003-43008-10M>	13,0	15,0	8
95003-45XXX-1X	95003-45001-10M	14,0	18,0	1
95003-45XXX-20	<95003-45003-10M>	14,0	18,0	3
	<95003-45008-10M>	14,0	18,0	8
95003-50XXX-1X	95003-50001-10M	16,0	19,0	1
95003-50XXX-20	<95003-50003-10M>	16,0	19,0	3
95003-50XXX-3X	95003-50001-60M	16,0	19,0	1
	<95003-50003-60M>	16,0	19,0	3
95003-55XXX-1X	95003-55001-10M	17,5	20,5	1
95003-55XXX-20	<95003-55003-10M>	17,5	20,5	3
95003-60XXX-1X	95003-60001-10M	22,0	27,0	1
95003-60XXX-20	<95003-60003-10M>	22,0	27,0	3
95003-60XXX-3X	95003-60001-60M	22,0	27,0	1
95003-60XXX-60	<95003-60003-60M>	22,0	27,0	3

⚠ CUIDADO

É perigoso confundir uma “Mangueira de Combustível” com a “Mangueira de Aplicação Geral” ou com a “Mangueira de Vinil”. Cada “Mangueira” tem sua utilização apropriada. Nunca utilize uma “Mangueira de Aplicação Geral” ou a “Mangueira de Vinil” no lugar de uma “Mangueira de Combustível” ou vice-versa.

Use sempre a mangueira sem embalagem (granel) especificada, utilizando as instruções de corte e instalação dos Manuais de Serviços e das instruções que são fornecidas juntamente com a embalagem.

Composição do número de identificação das Mangueiras

Exemplo: 9 5 0 0 1 - 7 5 0 0 1 - 5 0 M

Número de Peça sem Embalar : Refere-se a Peça sem Embalar

Código da Marca (Tipo de Mangueira) (Mangueira de Combustível e Mangueira de Aplicação Geral)
 Código de reposição (para Mangueira Adicional); (Mangueira de Vinil)

- Indica a marca do número ou a Sequência de Troca. O código para a peça sem embalagem deve ser estritamente 0 (Zero).

Tipos de Código:

- Mangueira de Combustível

- 5 : Trançada Interior Preta
- 2 : Trançada Exterior Vermelha (Somente com 3 mm de diâmetro Interno)
- 6 : Preta
- 3 : Vermelha (Somente 3 mm de diâmetro Interno)
- 4 : Cinza com faixa Vermelha (Somente com 3 mm de diâmetro Interno)

- Mangueira de Aplicação Geral:
- 1 : Cinza
- 2 : Cinza
- 3 : Preta
- 5 : Preta

- Mangueira de Vinil

- 1 : Transparente
- 2 : Preta
- 3 : Vermelho Claro
- 7 : Preto Pálido
- 6 : Vermelho Claro

Comprimento : 001 : 1 m (Padrão)
 003 : 3 m
 008 : 8 m

Código de Diâmetro Interno (Mangueira de Combustível e Mangueira de aplicação geral)

- | | |
|-------------|-------------------------------------|
| 30 : 3,0 mm | 11 : 11 mm |
| 35 : 3,5 mm | 91 : 12 (Diâmetro Externo de 15) mm |
| 45 : 4,5 mm | 92 : 12 (Diâmetro Externo de 16) mm |
| 50 : 5,0 mm | 12 : 12 (Diâmetro Externo de 17) mm |
| 55 : 5,3 mm | 14 : 14 mm |
| 55 : 5,5 mm | 17 : 17 mm |
| 65 : 6,5 mm | |
| 70 : 7,0 mm | |
| 75 : 7,3 mm | |
| 75 : 7,5 mm | |
| 80 : 8,0 mm | |

Código de Diâmetro Externo / Interno (Mangueira de Vinil)

- | | | |
|------------------------|--------------------------|--------------------------|
| 01 : DI 2,9, DE 6,8 mm | 14 : DI 6,0, DE 9,0 mm | 37 : DI 11,0, DE 15,0 mm |
| 03 : DI 3,0, DE 6,0 mm | 17 : DI 7,0, DE 9,0 mm | 38 : DI 12,0, DE 13,0 mm |
| 05 : DI 3,5, DE 6,5 mm | 19 : DI 7,0, DE 11,0 mm | 39 : DI 12,0, DE 14,0 mm |
| 07 : DI 4,0, DE 7,0 mm | 21 : DI 8,0, DE 9,0 mm | 40 : DI 12,0, DE 16,0 mm |
| 08 : DI 4,5, DE 6,5 mm | 23 : DI 8,0, DE 12,0 mm | 43 : DI 13,0, DE 15,0 mm |
| 09 : DI 4,5, DE 8,0 mm | 25 : DI 9,0, DE 11,0 mm | 45 : DI 14,0, DE 18,0 mm |
| 12 : DI 5,0, DE 7,0 mm | 27 : DI 9,0, DE 13,9 mm | 50 : DI 16,0, DE 19,0 mm |
| 10 : DI 5,0, DE 8,0 mm | 33 : DI 10,0, DE 14,0 mm | 55 : DI 17,5, DE 20,5 mm |
| 11 : DI 5,0, DE 9,0 mm | 36 : DI 11,0, DE 13,0 mm | 60 : DI 22,0, DE 27,0 mm |

Tipo de Mangueira : 1 Mangueira de Combustível
 2 Mangueira de Aplicação Geral
 3 Mangueira de Vinil



Voltar
 Back
 Volver

Instruções para o uso do tempo de Mão de Obra (T.M.O.)

O tempo padrão de Mão de Obra (TMO) é utilizado para determinar o tempo de serviço necessário para a substituição das peças e posterior ajuste. Para as peças que não apresentam (T.M.O.) devem ser utilizados os tempos das peças correlatas.

1. O T.M.O. é baseado nas seguintes condições de serviço:

- a. Serviço executado por mecânico experiente em motocicletas HONDA, trabalhando em ritmo normal.
- b. O tempo necessário para inspeção, regulagem e teste operacional, após o reparo, está incluído no T.M.O.
- c. Utilização de todas as ferramentas especiais necessárias ao serviço.

2. Método de Computação

O tempo de Serviço está tabelado em décimos de hora para simplificar o cálculo global.

Exemplo: 0,3 = 18 Minutos

5,6 = 5 Horas e 36 Minutos

Tabela de Conversão

Horas	Minutos	Horas	Minutos
0,1	6	0,6	36
0,2	12	0,7	42
0,3	18	0,8	48
0,4	24	0,9	54
0,5	30	1,0	60

1



Voltar
Back
Volver

3. Cálculo do tempo de serviço

Quando vários serviços são executados em uma mesma motocicleta, o tempo de serviço deve ser calculado de acordo com a natureza dos serviços

a. Serviços de natureza não duplicada

São serviços sem correlação, isto é, serviços cuja execução de um não afeta o outro. O tempo de serviço será a soma de cada peça substituída.

Exemplo: Substituição do Cilindro e Mola de Embreagem

Item de Serviço	T.M.O.
Cilindro	*3,6
Mola de Embreagem	1,0

O T.M.O. para o serviço é $3,6 + 1,0 = 4,6$

b. Serviços de natureza duplicada

São serviços cuja execução de um afeta diretamente o outro. O tempo de serviço será da peça de maior tempo.

Exemplo: Substituição do Pistão e Junta do Cabeçote

Item de Serviço	T.M.O.
Junta do Cabeçote	*3,1
Pistão	*3,6

O T.M.O. para o serviço será 3,6

c. Serviços de natureza mista

Tipo de serviço comum no reparo de uma motocicleta

São serviços de natureza duplicada executados simultaneamente com serviço de natureza não duplicada.

Exemplo: Substituição do Tambor Seletor Comp., Árvore de Manivelas Comp., e Junta da Carcaça do Motor.

Item de Serviço	T.M.O.
Tambor Seletor	*5,9
Árvore de Manivelas	*6,7
Desmontagem da Carcaça do Motor	*5,7

O T.M.O. para o serviço é $(5,9 + 6,7) - 5,7 = 6,9$

A desmontagem da carcaça do motor é um serviço de natureza duplicada.

O T.M.O. identificado com asterisco (*) inclui a remoção e instalação do motor.

As peças identificadas com o símbolo "•" têm o mesmo T.M.O. da peça imediatamente descrita acima.



4. Operações de Natureza Distinta

a. Remoção e instalação

Nº	Item de Serviço	T.M.O.
1	Motor	2,2
2	Cabeçote	*3,1
3	Carburador	0,9

b. Ajuste, medição, limpeza do Motor

Nº	Item de Serviço	T.M.O.
1	Inspeção do Óleo do Motor (Excluindo troca de óleo)	0,1
2	Limpeza da Tela de Filtro de Óleo	0,9
3	Limpeza do Elemento do Filtro de Ar	0,1
4	Medição de Compressão	0,1
5	Ajuste e Limpeza da Vela de Ignição	0,1
6	Inspeção de Ponto de Ignição	0,2
7	Ajuste da Folga de Válvulas	1,7
8	Ajuste da Operação de Aceleração	0,1
9	Ajuste da Marcha Lenta do Carburador	0,1
10	Medição do Nível da Boia do Carburador	1,1
11	Verificação do Nível de Eletrólito da Bateria	0,2
12	Ajuste da Embreagem	0,1

Chassi

Nº	Item de Serviço	T.M.O.
1	Sangria de Ar do Freio Dianteiro	0,2
2	Sangria de Ar do Freio Traseiro	0,1
3	Teste de Funcionamento do Freio	0,1
4	Regulagem do Farol	0,1
5	Corrente de Transmissão (inclui o ajuste da tensão, mas não inclui a troca)	0,1

c. Revisão geral

Nº	Item de Serviço	T.M.O.
1	Carburador	1,3

Todas as informações, ilustrações e especificações incluídas nesta publicação são baseadas nas informações mais recentes disponíveis sobre o produto no momento de autorizar a impressão. A MOTO HONDA AMAZÔNIA LTDA. se reserva o direito de alterar as características do veículo a qualquer momento sem aviso prévio, sem incorrer em obrigações de qualquer espécie. Nenhuma parte desta publicação pode ser reproduzida sem autorização por escrito.

MOTO HONDA DA AMAZÔNIA LTDA
Depto. de Serviços Pós-Venda
Setor de Publicações Técnicas.

1



Voltar
Back
Volver

Instruction for use of parts catalogue

- **This Parts Catalogue describes all spare parts, as well the flat rate time (F.R.T.) for the XR250 TORNADO.**
- **This parts catalogue was prepared based on the latest information available as of 2011, January 31.**
- **Always specify the full part number when ordering a part.**
- **Check the model, type, serial numbers, color, maker, and the size as needed before ordering a part.**
- **Note that the illustrations (part drawings) can differ from the actual parts in shape.**
- **For the Parts Catalogue updated version, refer to website www.hondaposvenda.com.br.**

Contents

• Instruction for use of parts catalogue	17
• How to refer to the part information.....	18
• Part catalogue structure.....	19
• When the parts were revised	20
• Abbreviations used in the parts catalogue	20
• How to check the part block and serial numbers	21
• Models, area codes and applicable serial numbers	21
• Construction of vehicle identification number (VIN) 2002~	22
• Color chart	23
• Fuel Hose, general Purpose Hoses and Vinyl Hose.....	27
• Bulk Part number of Fuel Hose, General Purpose Hose and Vinyl Hose	29
• How to use the flat rate time (F.R.T.)	30
• Index Engine group.....	48
• Index Frame group.....	50
• Part. No. index	190



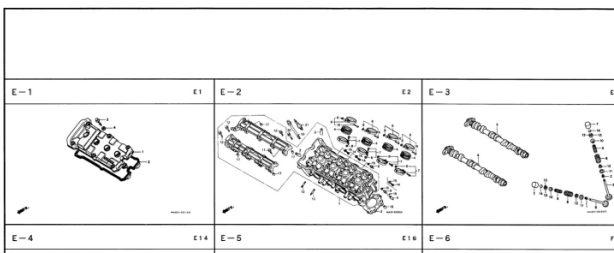
How to refer to the part information

B Reference with "Part number index"

PART N° INDEX

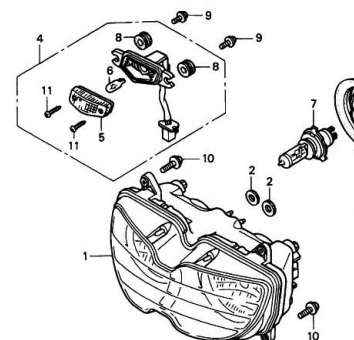
Part N°	Block N°	Part N°	Block N°	Part N°	Block N°	Part N°	Block N°	Par
06000								
06430-GCE-900	F-10	14321-GB6-911	E-4	16100-GCE-951	E-17	22630-GB2-000	E-7	28
06450-GCE-900	F-8	14401-178-003	E-4	16100-GCE-961	E-17	22631-HF7-003	E-7	28
		14431-GN5-911	E-3	16118-GB4-003	E-17	22641-GN9-900	E-7	28
		14451-035-000	E-3	16148-141-881	E-17	22660-GCE-900	E-7	28
		14500-035-020	E-4	16155-168-681	E-17	22804-GB2-000	E-7	28
		14502-086-000	E-4	16163-GBG-960	E-17	22810-GN5-910	E-6	30
		14531-035-000	E-4	16165-GCE-901	E-17	22830-KEV-900	E-6	30
11100-GCE-900	E-12	14541-GB4-680	E-4	16175-GB0-911	E-17	22830-GN5-910	E-6	30
11191-GCE-900	E-12	14550-GB0-911	E-4	16176-GB0-911	E-17	22836-GN5-910	E-6	30
11200-GCE-900	E-12	14566-086-030	E-4	16199-428-771	E-17	22846-GN5-910	E-6	30
11330-GCE-900	E-6	14610-086-013	E-4	16199-GCE-900	E-17			
11341-GCE-900	E-10	14615-035-010	E-4	16201-KCW-880	E-1	23000		
11394-GW8-680	E-6	14670-035-031	E-4	16211-GB5-750	E-1	23112-GCE-900	E-8	3
		14675-178-000	E-4	16236-GBG-900	E-12	23122-GCE-900	E-7	3
		14711-GN5-913	E-3	16910-GAH-690	F-12	23123-GCE-900	E-7	3
		14721-GF6-010	E-3	16951-KEV-900	E-17	23124-GCE-900	E-7	3
		14751-GN5-911	E-3			23126-GCE-900	E-7	3
		14761-GN5-911	E-3	17000		23211-GN5-910	E-14	
12101-GCE-900	E-5	14771-GB4-680	E-3	17111-GBG-850	E-1	23216-GN5-910	E-8	
12191-GS4-761	E-5	14775-MAA6-000	E-3	17111-GN5-980	E-1	23217-GN5-910	E-8	32
12200-GCE-900	E-2			17205-GCE-900	F-15	23221-GCE-900	E-14	32
12209-GB4-681	E-3			17212-GCE-900	F-15	23421-KEV-900	E-14	32
12237-KEV-305	E-2			17213-GCE-900	F-15	23422-GB4-770	E-14	32
12245-KEV-305	E-2			17255-GF6-010	E-2	23431-KEV-900	E-14	32
12250-GF6-000	E-2			17255-GF6-000	E-2	23441-KEV-900	E-14	32
12251-GF6-010	E-2			17291-GBG-931	E-9			
12255-GF6-000	E-2			16140-178-000	E-0			
12291-GBG-910	E-4							

A Reference with "Illustrated index"



C-1.2

**Headlight
(CBR900RRR
Except CM/SI/RRS ~ RRV)**



Service item	F.R.T.	Ref. No.	Part. No.	Description	Reqd. No.			
					FRN	RRR	RRS	RRV
Headlight Unit.....	0,5	1	33101-MAE-601	Headlight Unit *NH-285* Gray.....	-	-	1	-
• Bulb Position Light					-	-	1	-
Bulb.....	0,1				-	-	1	-
• Bulb, Headlight			33101-MAE-612	Headlight Unit *NH-283* Gray..... (Caution During Installation)	-	-	1	-
					-	-	1	-
			33101-MAE-671	Headlight Unit *NH-1* Black.....	-	-	1	-
					-	-	1	-
			33101-MAE-691	Headlight Unit.....	-	-	1	-
			33101-MAE-602	Headlight Unit.....	-	-	1	-
					-	-	1	1

1

Voltar
Back
Volver

Part catalogue structure



② ①

C-1.2
Headlight
(CBR900RRR
Except CM/SI/RRS - RRV)

⑧

Service Item	F.R.T.	Ref. No.	Part No.	Description	Reqd. No. CBR900 RRN RRP RRR RRS RRT RRV	Serial No.
Headlight Unit.....	0.5	1	33101-MAE-601	Headlight Unit *NH-285* Gray.....	1	

① Block number

② Block number

③ Service item/Flat rate time

④ Reference number

- Title number marked with the parenthesis or indicates that it continues from the previous page.

⑤ Part number

⑥ Description

⑦ HONDA color code

⑧ Assemblies

- Sections framed with broken lines in the exploded view drawings are available as complete assemblies. (Their individual parts can also be obtained.)

⑨ Color description

⑩ Attention

- Attention are shown with the parentheses in the part name column.

⑪ Required quantity

- Reqd. QTY shown in the parenthesis or indicates the optional part.
- Reqd. QTY marked with "N" indicates the optional part that should be selected as needed.
- Reqd. QTY indicates the number of the part used in the block.

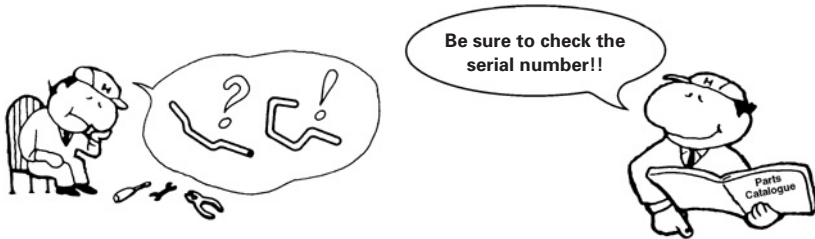
⑫ Serial number

⑬ Note

Service Item	F.R.T.	Ref. No.	Part No.	Description	Reqd. No. CBR900 RRN RRP RRR RRS RRT RRV	Serial No.	Note
Headlight Unit.....	0.5	1	33101-MAE-601	Headlight Unit *NH-285* Gray.....	1		
• Build Position Light						-2351159	
• Build	0.1					-2351712	
• Build, Headlight.....	0.1		33101-MAE-612	Headlight Unit *NH-285* Gray (Caution During Installation).....	1		
						-2351309	
						-2351434	
						-2353300	
						-0M300138	
			33101-MAE-671	Headlight Unit *NH-1* Black.....	1		
						-SM300366	
			33101-MAE-691	Headlight Unit.....	1		
			33101-MAE-602	Headlight Unit.....	1	2351160-	
						2351713-	
						1	



When the parts were revised



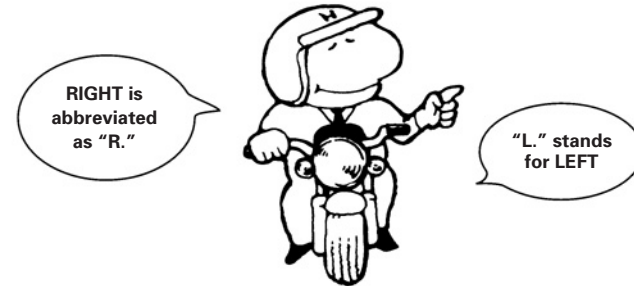
Ref. No.	Part No.	Description	Reqd. No.							Serial No.
			RRN	RRP	RRR	RRS	RRT	RRV	CBR900	
1	33101-MAE-601	Headlight Unit *NH-285* Gray	-	-	1	-	-	-	-	-2351159 -2351712
	33101-MAE-612	Headlight Unit *NH-283* Gray	-	-	1	-	-	-	-	-2351309
		(Caution During Installation)								-2351434 -2350300 -0M300138
	33101-MAE-671	Headlight Unit *NH-1* Black	-	-	1	-	-	-	-	-SM300366
	33101-MAE-691	Headlight Unit	-	-	1	-	-	-	-	2351160~
	33101-MAE-602	Headlight Unit	-	-	1	-	-	-	-	2351713~
			-	-	1	1	-	-	-	

The number has been used from the initial model without revision.

When shown at the left side, it is applicable to the models of No. 2351160 and the subsequent numbers.

When shown at the right side, it is applicable to the models up to No. 2351159.

Abbreviations used in the parts catalogue

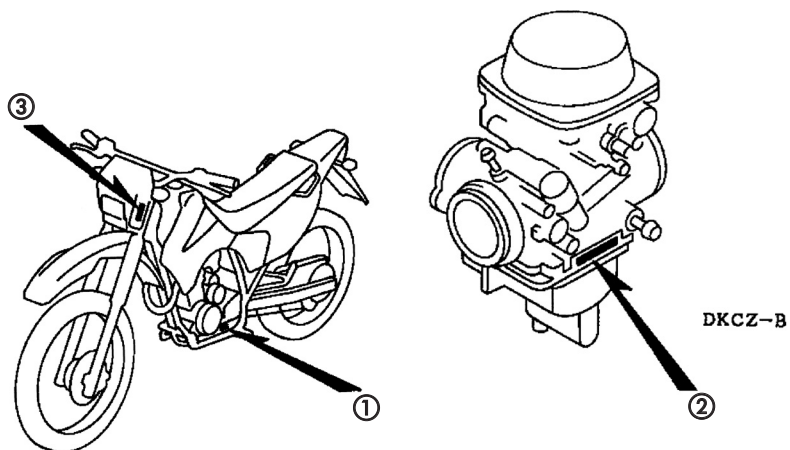
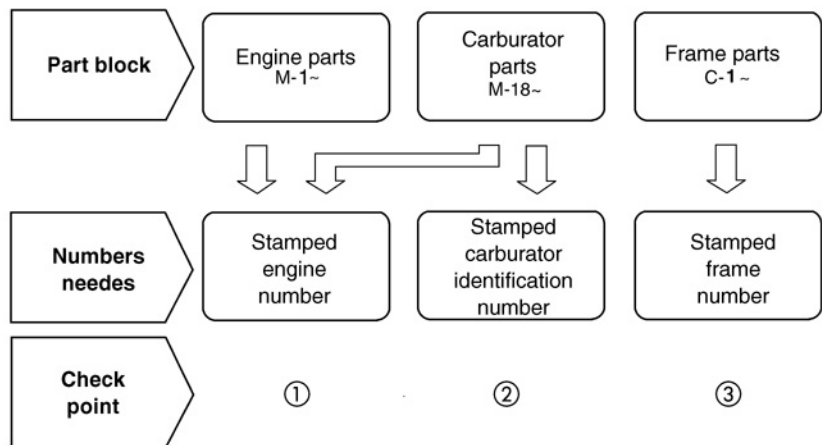


* "L." or "R." in the description of a part stands for the LEFT hand side or the RIGHT hand side. Determine the left or right as if you were in the motorcycle seat.

• The following abbreviations are used in this parts catalogue.

ASSY.	Assembly
COMP.	Complete
R.	Right
L.	Left
STD.	Standard
MM.	Millimeter
G.	Gram
T (22T)	Tooth (22 Teeth)
A.	Ampere
V.	Volt
W.	Watt
WL.	With labelling
WOL.	Without labelling
L.E.D.	Light emitted diode
KPH.	Kilometers per hour
MPH.	Miles per hour
L (100L)	Link (100 Links)
A.C.	Alternating current
D.C.	Direct current
IN.	Inlet
EX.	Exhaust
FR.	Front
RR.	Rear
HEX.	Hexagonal
A.M.	Attaching mark
T.M.	Transcript mark
C.D.I.	Capacitive discharge ignition
ABS.	Anti-lock brake system
1LA.	República Dominicana, El Salvador, Venezuela, Guatemala, Guiana (Mercosul: Argentina, Paraguai, Uruguay)
2LA.	Colômbia, México

How to check the part block and serial numbers



Models, area codes and applicable serial numbers

Models, area codes and applicable serial Nos. given in this parts catalogue can be identified as follows.

Parts with area codes are exclusive for models destined for countries designated. If no area codes are listed, parts are for common use.

Model	Area code	Type	Applicable engine serial No.	Applicable frame serial No.	Applicable carburetor identification No.
XR250 (09)	2LA12	Latin America	MD34E-9600043~	9C2MD3408 9R600043~	VEA1H <input type="checkbox"/>
	3LA5	Latin America	MD34E-9513537~	9C2MD3400 9R513537~	VEA1J <input type="checkbox"/>
	3LA6	Latin America	MD34E-A520001~	9C2MD3400 AR520001~	VEA1J <input type="checkbox"/>
XR250 (10)	2LA12	Latin America	MD34E-A600127~	9C2MD34 8AR600127~	VEA1H <input type="checkbox"/>
	3LA5	Latin America	MD34E-A512423~	9C2MD3400 AR512423~	VEA1J <input type="checkbox"/>
	3LA6	Latin America	MD34E-A520153~	9C2MD3400 AR520153~	VEA1J <input type="checkbox"/>
XR250 (11)	2LA12	Latin America			VEA1H <input type="checkbox"/>
	3LA5	Latin America	MD34E-B512911~	9C2MD3400 BR512911~	VEA1J <input type="checkbox"/>
	3LA6	Latin America			VEA1J <input type="checkbox"/>

* Of carburetor identification numbers, only the portions underlined in the example below are used for registration.

• Note: According to Project of Production.

VCECAA KC

Selection table for lock or blank key

Refer to the following selection table to select the lock or blank key.

Type	Key No.
1	A**, B**

*: 0, 1, 2, 3, 4, 5, 6, 7, 8 or 9

1

Voltar Back Volver

Construction of vehicle identification number (V.I.N) 2002 ~

Example: J H 2 P E 0 4 A * K M 2 0 0 0 1

Sequential Production number

Plant representation

A Ohio U.S.A	E Montesa Spain	R Manaus Brazil
B Alost Belgium	F Atessa Italy	S Suzuka Japan
C Saitama Japan	K Kumamoto Japan	T Tochigi Japan
D Guadalajara Mexico	M Hamamatsu Japan	4 South Carolina U.S.A

Model year

Example: 2...2002 3...2003 4...2004 5...2005 6...2006 7...2007 8...2008 9...2009
 A...2010 B...2011 C...2012 D...2013 E...2014 F...2015 G...2016 H...2017

Version
Check Digit

Version
Specification

Vehicle description code

Exemplo: PE04....XR600R RC30....VFR750R

Make and Type of code

JH2 HONDA, Motorcycle (Manufactured in JAPAN)	VTM HONDA, Motorcycle (Manufactured in SPAIN)
1HF HONDA, Motorcycle (Manufactured in U.S.A.)	ZDC HONDA, Motorcycle (Manufactured in ITALY)
YC1 HONDA, Motorcycle (Manufactured in BELGIUM)	JH3 HONDA, All terrain vehicle (Manufactured in JAPAN)
9C2 HONDA, Motorcycle (Manufactured in BRAZIL)	478 HONDA, All terrain vehicle (Manufactured in U.S.A.)
3H1 HONDA, Motorcycle (Manufactured in MEXICO)	

1

Voltar
Back
Volver

Color chart

- When ordering a colored part, refer to the chart below and use a part number consisting of the relevant basic part number to which has been added a part color code.

XR250 (2009, 2010, 2011) 2LA, 3LA

No.	Model		XR250 ^{9,10,11}						
	Color		Trancoso yellow	Caucaia Red	Black	Applicable model		Applicable block No.	Ref. No.
	Code		Y-197R	R-286R	NH-1	Initial applicable model	Final applicable model		
	Name of colored parts	Basic part No.							
1	Body Comp., Frame	50100-KPE-730	ZA	ZA	ZA			C-28	1
2	Case, Headlight	61302-KPE-900	ZD	ZD	ZD			C-1	10
3	Cover Set, L. Side	83605-KPE-D00	ZD	ZB	ZA			C-15	6
4	Cover Set, R. FR. Side	83510-KPE-730	ZA	ZA	ZA			C-15	2
5	Cover Set, R. Side	83505-KPE-D00	ZD	ZB	ZA			C-15	3
6	Cover, L. FR. Side	83601-KPE-900	ZA	ZA	ZA			C-15	5
7	Cowl Set, RR.	80100-KPE-B00	ZA	-	ZA			C-23	3
8	Cowl Set, RR.	80100-KPE-D00	-	ZA	-			C-23	3
9	Cushion Assy., RR.	52400-KPE-842	ZA	ZA	ZA			C-22	1
10	Fender, FR.	61100-KPE-900	ZG	ZF	ZG			C-7	1
11	Mark, Honda	61310-KPE-870	ZA	-	ZA			C-33	2
12	Mark, Honda	61310-KPE-900	ZA	ZA	-			C-33	1
13	Mark, L. Shroud	87126-KPE-D00	ZA	ZB	ZC			C-33	6
14	Mark, L. Shroud	87128-KPE-D00	ZA	ZB	ZC			C-33	8
15	Mark, L. Side Cover	87131-KPE-D00	ZA	ZB	ZC			C-33	11
16	Mark, R. Shroud	87125-KPE-D00	ZA	ZB	ZC			C-33	5
17	Mark, R. Shroud	87127-KPE-D00	ZA	ZB	ZC			C-33	7
18	Mark, R. Side Cover	87130-KPE-D00	ZA	ZB	ZC			C-33	10
19	Panel Comp., RR. Brake	43100-KPF-900	ZA	ZA	ZA			C-11	2
20	Pipe Comp., Skid	50360-KPE-900	ZB	ZB	ZB			C-29	3
21	Seat Comp., Double	77200-KPE-900	ZA	ZA	ZA			C-14	1
22	Shroud Set, L. Tank	19200-KPE-D00	ZA	ZB	ZC			C-13	13
23	Cushion Assy., RR	52470-KPE-841	ZA	ZA	ZA			C-23	20

1



Voltar
Back
Volver

Color chart

- When ordering a colored part, refer to the chart below and use a part number consisting of the relevant basic part number to which has been added a part color code.

XR250 (2009, 2010, 2011) 2LA,3LA

No.	Model		XR250 _{9,10,11}						Aplicable block No.	Ref. No.
	Color		Trancoso yellow	Caucaia Red	Black	Applicable model				
	Code		Y-197R	R-286R	NH-1	Initial applicable model	Final applicable model			
	Name of colored parts	Basic part No.								
24	Shroud Set, R. Tank	19100-KPE-D00	ZA	ZB	ZC			C-13	18	
25	Stripe, L. Shroud Bottom	87124-KPE-730	ZA	ZA	-			C-33	4	
26	Stripe, R. Shroud Bottom	87123-KPE-730	ZA	ZA	-			C-33	3	
27	Tank Comp., Fuel	17510-KPE-900	ZA	ZA	ZA			C-13	6	
28	Visor Set, FR.	61300-KPE-B00	ZC	ZB	ZA			C-1	9	

1



Voltar
Back
Volver

Color chart

- When ordering a colored part, refer to the chart below and use a part number consisting of the relevant basic part number to which has been added a part color code.

XR250 (2009, 2010, 2011) 2LA, 3LA

No.	Model		XR250 ^{9,10,11}					
	Color		Canoa Orange R	Ross White	Applicable model		Applicable block No.	Ref. No.
	Code		Y-288R	NH-196	Initial applicable model	Final applicable model		
	Name of colored parts	Basic part No.						
1	Body Comp., Frame	50100-KPE-730	ZA	ZA			C-28	1
2	Case, Headlight	61302-KPE-900	ZD	ZD			C-1	10
3	Cover Set, L. Side	83605-KPE-D00	ZC	ZE			C-15	6
4	Cover Set, R. FR. Side	83510-KPE-730	ZA	ZA			C-15	2
5	Cover Set, R. Side	83505-KPE-D00	ZC	ZE			C-15	3
6	Cover, L. FR. Side	83601-KPE-900	ZA	ZA			C-15	5
7	Cowl Set, RR.	80100-KPE-B00	ZA	ZA			C-23	3
8	Cushion Assy., RR.	52400-KPE-842	ZA	ZA			C-23	1
9	Fender, FR.	61100-KPE-900	ZG	ZA			C-7	1
10	Mark, Honda	61310-KPE-870	ZA	ZA			C-32	2
11	Mark, Honda	61310-KPE-900	ZA	ZA			C-32	1
12	Mark, L. Shroud	87126-KPE-D00	ZD	ZE			C-32	6
13	Mark, L. Shroud	87128-KPE-D00	ZD	ZE			C-32	8
14	Mark, L. Side Cover	87131-KPE-D00	ZD	ZE			C-32	11
15	Mark, R. Shroud	87125-KPE-D00	ZD	ZE			C-32	5
16	Mark, R. Shroud	87127-KPE-D00	ZD	ZE			C-32	7
17	Mark, R. Side Cover	87130-KPE-D00	ZD	ZE			C-32	10
18	Panel Comp., RR. Brake	43100-KPF-900	ZA	ZA			C-11	2
19	Pipe Comp., Skid	50360-KPE-900	ZB	ZB			C-29	3
20	Seat Comp., Double	77200-KPE-900	ZA	ZA			C-14	1
21	Rear Shock	52470-KPE-841	ZA	ZA			C-23	20

1



Voltar
Back
Volver

Color chart

- When ordering a colored part, refer to the chart below and use a part number consisting of the relevant basic part number to which has been added a part color code.

XR250 (2009, 2010, 2011) 2LA, 3LA

No.	Model		XR250 _{9,10,11}					Aplicable block No.	Ref. No.
	Color		Canoa Orange R	Ross White	Applicable model				
	Code		Y-288R	NH-196	Initial applicable model	Final applicable model			
	Name of colored parts	Basic part No.							
22	Shroud Set, L. Tank	19200-KPE-D00	ZD	ZE			C-13	18	
23	Shroud Set, R. Tank	19100-KPE-D00	ZD	ZE			C-13	13	
24	Stripe, L. Shroud Bottom	87124-KPE-730	ZA	ZA			C-32	4	
25	Stripe, R. Shroud Bottom	87123-KPE-730	ZA	ZA			C-32	3	
26	Tank Comp., Fuel	17510-KPE-900	ZA	ZA			C-13	6	
27	Visor Set, FR.	61300-KPE-B00	-	ZD			C-1	9	
28	Visor Set, FR.	61300-KPE-D00	ZA	-			C-1	9	

1



Voltar
Back
Volver

Fuel hose, general purpose hoses and vinyl hose

- The standard part fuel hose, general purpose hose and vinyl hose may be substituted by the coiled bulk part.
- When ordering the standard part fuel hose, general purpose hose and vinyl hose use the bulk part number written in the parts catalog in brackets () underneath the part name, or use the catalog below. (The bulk part standard length is 1 m, however, those displayed in the catalog < > are available in 3 m and 8 m length).
- When exchanging the hose, cut and use at the specified length as mentioned in the part name. (For the method of cutting the bulk part, and method of filling out orders etc., please refer to the service manual and the instructions issued with the bulk part.)
- The list below is a catalog of the standard part numbers and bulk part numbers. Note that those number are applicable to the listed replacement parts only.

Fuel hose				General purpose hose				General purpose hose			
Standard part number	Bulk part number	Bulk part		Standard part number	Bulk part number	Bulk part		Standard part number	Bulk part number	Bulk part	
		Inside diameter (mm)	Length (m)			Inside diameter (mm)	Length (m)			Inside diameter (mm)	Length (m)
95001-30XXX-2X	95001-30001-20M	3.0	1	95005-30XXX-3X	95005-30001-30M	3.0	1	95005-75XXX-1X	95005-75001-10M	7.3	1
95001-30XXX-3X	95001-30001-30M	3.0	1	95005-30XXX-5X	95005-30001-50M	3.0	1	<95005-75003-10M>		7.3	3
9500-30XXX-4X	95001-30001-40M	3.0	1	95005-35XXX-1X	95005-35001-10M	3.5	1	95005-75XXX-2X	95005-75001-20M	7.3	1
95001-35XXX-2X	95001-35001-50M	3.5	1	95005-35XXX-4X	<95005-35003-10M>	3.5	3	95005-80XXX-1X	95005-80001-10M	8.0	1
95001-35XXX-5X	<95001-35003-50M>	3.5	3		<95005-35008-10M>	3.5	8	<95005-80003-10M>		8.0	3
95001-35XXX-3X	95001-35001-60M	3.5	1	95005-35XXX-2X	95005-35001-20M	3.5	1	95005-80XXX-2X	95005-80001-20M	8.0	1
95001-35XXX-4X	<95001-35003-60M>	3.5	3	95005-35XXX-3X	95005-35001-30M	3.5	1	95005-80XXX-3X	95005-80001-30M	8.0	1
95001-35XXX-6X				95005-35XXX-5X	95005-35001-50M	3.5	1	95005-80XXX-5X	95005-80001-50M	8.0	1
95001-45XXX-2X	95001-45001-50M	4.5	1	95005-45XXX-1X	95005-45001-10M	4.5	1	95005-11XXX-3X	95005-11001-30M	11.0	1
95001-45XXX-5X	<95001-45003-50M>	4.5	3	95005-45XXX-4X	<95005-45003-10M>	4.5	3	95005-11XXX-5X	95005-11001-50M	11.0	1
95001-45XXX-3X	95001-45001-60M	4.5	1		<95005-45008-10M>	4.5	8	95005-12XXX-1X	95005-12001-10M	12.0	1
95001-45XXX-4X	<95001-45003-60M>	4.5	3	95005-45XXX-2X	95005-45001-20M	4.5	1	<95005-12003-10M>		12.0	3
95001-45XXX-6X	<95001-45008-60M>	4.5	8	95005-45XXX-3X	95005-45001-30M	4.5	1	95005-12XXX-2X	95005-12001-20M	12.0	1
95001-55XXX-2X	95001-55001-50M	5.5	1	95005-45XXX-5X	95005-45001-50M	4.5	1	95005-12XXX-3X	95005-12001-30M	12.0	1
95001-55XXX-5X	<95001-55003-50M>	5.5	3	95005-50XXX-3X	95005-50001-30M	5.0	1	95005-12XXX-5X	95005-12001-50M	12.0	1
	<95001-55008-50M>	5.5	8		<95005-50003-30M>	5.0	3	95005-91XXX-3X	95005-91001-30M	12.0	1
95001-55XXX-3X	95001-55001-60M	5.5	1	95005-50XXX-5X	95005-50001-50M	5.0	1	95005-91XXX-5X	95005-91001-50M	12.0	1
95001-55XXX-4X	<95001-55003-60M>	5.5	3	95005-55XXX-1X	95005-55001-10M	5.3	1	95005-92XXX-3X	95005-92001-30M	12.0	1
95001-55XXX-6X	<95001-55008-60M>	5.5	8	95005-55XXX-4X	<95005-55003-10M>	5.3	3	95005-92XXX-5X	95005-92001-50M	12.0	1
					<95005-55008-10M>	5.3	8	95005-14XXX-1X	95005-14001-10M	14.0	1
95001-75XXX-2X	95001-75001-50M	7.5	1	95005-55XXX-2X	95005-55001-20M	5.3	1	95005-14XXX-2X	95005-14001-20M	14.0	1
95001-75XXX-5X	<95001-75003-50M>	7.5	3		<95005-55003-20M>	5.3	3	<95005-14003-20M>		14.0	3
95001-75XXX-3X	95001-75001-60M	7.5	1	95005-65XXX-1X	95005-65001-10M	6.5	1	95005-14XXX-3X	95005-14001-30M	14.0	1
95001-75XXX-4X	<95001-75003-60M>	7.5	3		<95005-65003-10M>	6.5	3	95005-14XXX-5X	95005-14001-50M	14.0	1
95001-75XXX-6X	<95001-75008-60M>	7.5	8	95005-65XXX-2X	95005-65001-20M	6.5	1	95005-17XXX-1X	95005-17001-10M	17.0	1
95001-80XXX-2X	95001-80001-50M	8.0	1					95005-17XXX-2X	95005-17001-20M	17.0	1
95001-80XXX-5X				95005-70XXX-3X	95005-70001-30M	7.0	1	95005-17XXX-3X	95005-17001-30M	17.0	1
95001-80XXX-3X					<95005-70003-30M>	7.0	3	95005-17XXX-5X	95005-17001-50M	17.0	1
95001-80XXX-4X	95001-80001-60M	8.0	1	95005-70XXX-5X	95005-70001-50M	7.0	1				
95001-80XXX-6X											

⚠ WARNING

It is **DANGEROUS** to confuse fuel hose with the general purpose hose or vinyl hose.

Never use a general purpose hose or vinyl hose in place of a fuel hose or vice versa.

Always use the correct bulk part in the parts catalogue, according to the service manual or the instructions issued with the bulk part.



Fuel hose, general purpose hoses and vinyl hose

Standard part number	Bulk part number	Vinil hose		
		Bulk part		Length (m)
		Inside diameter (mm)	Outside diameter (mm)	
95003-01XXX-3X	95003-01001-60M	2.9	6.8	1
95003-01XXX-60	<95003-01003-60M>	2.9	6.8	3
95003-03XXX-3X	95003-03001-60M	3.0	6.0	1
95003-03XXX-60	<95003-03003-60M>	3.0	6.0	1
95003-05XXX-3X	95003-05001-60M	3.5	6.5	1
95003-05XXX-60	<95003-05003-60M>	3.5	6.5	3
	<95003-05008-60M>	3.5	6.5	8
95003-07XXX-1X	95003-07001-10M	4.0	7.0	1
95003-07XXX-20	<95003-07003-10M>	4.0	7.0	3
95003-07XXX-3X	95003-07001-60M	4.0	7.0	1
95003-07XXX-60	<95003-07003-60M>	4.0	7.0	3
	<95003-07008-60M>	4.0	7.0	8
95003-07XXX-7X	95003-07001-70M	4.0	7.0	1
	<95003-07003-70M>	4.0	7.0	3
	<95003-07008-70M>	4.0	7.0	8
95003-08XXX-1X	95003-08001-10M	4.5	6.5	1
	<95003-08003-10M>	4.5	6.5	3
	<95003-08008-10M>	4.5	6.5	8
95003-09XXX-3X	95003-09001-60M	4.5	8.0	1
95003-09XXX-60	<95003-09003-60M>	4.5	8.0	3
95003-12XXX-1X	95003-12001-10M	5.0	7.0	1
95003-12XXX-20	<95003-12003-10M>	5.0	7.0	3
	<95003-12008-10M>	5.0	7.0	8
95003-10XXX-1X	95003-10001-10M	5.0	8.0	1
95003-10XXX-20	<95003-10003-10M>	5.0	8.0	3
95003-10XXX-3X	95003-10001-60M	5.0	8.0	1
95003-10XXX-60	<95003-10003-60M>	5.0	8.0	3
95003-11XXX-3X	95003-11001-60M	5.0	9.0	1
95003-11XXX-60	<95003-11003-60M>	5.0	9.0	3
	<95003-11008-60M>	5.0	9.0	8
95003-14XXX-1X	95003-14001-10M	6.0	9.0	1
95003-14XXX-20	<95003-14003-10M>	6.0	9.0	3
95003-14XXX-3X	95003-14001-60M	6.0	9.0	1
	<95003-14003-60M>	6.0	9.0	3
95003-17XXX-1X	95003-17001-10M	7.0	9.0	1
	<95003-17003-10M>	7.0	9.0	3
95003-19XXX-1X	95003-19001-10M	7.0	11.0	1
95003-19XXX-20	<95003-19003-10M>	7.0	11.0	3
	<95003-19008-10M>	7.0	11.0	8
95003-19XXX-3X	95003-19001-60M	7.0	11.0	1
95003-19XXX-60	<95003-19003-60M>	7.0	11.0	3
	<95003-19008-60M>	7.0	11.0	8
95003-21XXX-1X	95003-21001-10M	8.0	9.0	1
95003-21XXX-20	<95003-21003-10M>	8.0	9.0	3
95003-23XXX-1X	95003-23001-10M	8.0	12.0	1
95003-23XXX-20	<95003-23003-10M>	8.0	12.0	3

Standard part number	Bulk part number	Vinil hose		
		Bulk part		Length (m)
		Inside diameter (mm)	Outside diameter (mm)	
95003-23XXX-3X	95003-23001-60M	8.0	12.0	1
95003-23XXX-60	<95003-23003-60M>	8.0	12.0	3
	<95003-23008-60M>	8.0	12.0	8
95003-25XXX-1X	95003-25001-10M	9.0	11.0	1
95003-25XXX-20	<95003-25003-10M>	9.0	11.0	3
95003-25XXX-3X	95003-25001-60M	9.0	11.0	1
	<95003-25003-60M>	9.0	11.0	3
95003-25XXX-7X	95003-25001-70M	9.0	11.0	1
	<95003-25003-70M>	9.0	11.0	3
95003-27XXX-1X	95003-27001-10M	9.0	13.0	1
95003-27XXX-20	<95003-27003-10M>	9.0	13.0	3
95003-27XXX-3X	95003-27001-60M	9.0	13.0	1
95003-27XXX-60	<95003-27003-60M>	9.0	13.0	3
95003-33XXX-1X	95003-33001-10M	10.0	14.0	1
95003-33XXX-20	<95003-33003-10M>	10.0	14.0	3
95003-36XXX-1X	95003-36001-10M	11.0	13.0	1
95003-36XXX-20	<95003-36003-10M>	11.0	13.0	3
	<95003-36008-10M>	11.0	13.0	8
95003-37XXX-3X	95003-37001-60M	11.0	15.0	1
95003-37XXX-60	<95003-37003-60M>	11.0	15.0	3
95003-38XXX-1X	95003-38001-10M	12.0	13.0	1
95003-38XXX-20	<95003-38003-10M>	12.0	13.0	3
95003-39XXX-1X	95003-39001-10M	12.0	14.0	1
95003-39XXX-20	<95003-39003-10M>	12.0	14.0	3
95003-40XXX-20	95003-40001-10M	12.0	16.0	1
	<95003-40003-10M>	12.0	16.0	3
95003-40XXX-3X	95003-40001-60M	12.0	16.0	1
95003-40XXX-60	<95003-40003-60M>	12.0	16.0	3
95003-43XXX-1X	95003-43001-10M	13.0	15.0	1
95003-43XXX-20	<95003-43003-10M>	13.0	15.0	3
	<95003-43008-10M>	13.0	15.0	8
95003-45XXX-1X	95003-45001-10M	14.0	18.0	1
95003-45XXX-20	<95003-45003-10M>	14.0	18.0	3
	<95003-45008-10M>	14.0	18.0	8
95003-50XXX-1X	95003-50001-10M	16.0	19.0	1
95003-50XXX-20	<95003-50003-10M>	16.0	19.0	3
95003-50XXX-3X	95003-50001-60M	16.0	19.0	1
	<95003-50003-60M>	16.0	19.0	3
95003-55XXX-1X	95003-55001-10M	17.5	20.5	1
95003-55XXX-20	<95003-55003-10M>	17.5	20.5	3
95003-60XXX-1X	95003-60001-10M	22.0	27.0	1
95003-60XXX-20	<95003-60003-10M>	22.0	27.0	3
95003-60XXX-3X	95003-60001-60M	22.0	27.0	1
95003-60XXX-60	<95003-60003-60M>	22.0	27.0	3

⚠ WARNING

It is **DANGEROUS** to confuse fuel hose with the general purpose hose or vinyl hose.
 Never use a general purpose hose or vinyl hose in place of a fuel hose or vice versa.
 Always use the correct bulk part in the parts catalogue, according to the service manual or the instructions issued with the bulk part.

Bulk part number of fuel hose, general purpose hose and vinyl hose

Example: 9 5 0 0 1 - 7 5 0 0 1 - 5 0 M

Bulk part number: Refers to the bulk part.

Marking code (hose type) : (fuel hose and general purpose hose)

Change code (for added hose) : (Vinyl hose)

- Indicates number mark or change sequence, however, the code for the bulk part must be strictly 0 (zero)

Types of code:

• Fuel hose

5 : Black inside braid
 2 : Red outside braid
 (3 mm inside dia. only)
 6 : Black
 3 : Red (3 mm inside dia.
 only)
 4 : Ash gray with red
 stripe
 (3 mm inside dia. only)

• General hose:

1 : Ash gray
 2 : Ash gray
 3 : Black
 5 : Black

• Vinyl hose

1 : Clear
 2 : Black
 3 : Light red
 7 : Pale black
 6 : Light red

Lengths : 001 : 1 m (Standard)

003 : 3 m

008 : 8 m

I.D. code : (fuel hose and general purpose hose)

30 : 3.0 mm	11 : 11 mm
35 : 3.5 mm	91 : 12 (outside dia. 15) mm
45 : 4.5 mm	92 : 12 (outside dia. 16) mm
50 : 5.0 mm	12 : 12 (outside dia. 17) mm
55 : 5.3 mm	14 : 14 mm
5.5 mm	17 : 17 mm
65 : 6.5 mm	
70 : 7.0 mm	
75 : 7.3 mm	
7.5 mm	
80 : 8.0 mm	

01 : ID 2.9, OD 6.8 mm
03 : ID 3.0, OD 6.0 mm
05 : ID 3.5, OD 6.5 mm
07 : ID 4.0, OD 7.0 mm
08 : ID 4.5, OD 6.5 mm
09 : ID 4.5, OD 8.0 mm
12 : ID 5.0, OD 7.0 mm
10 : ID 5.0, OD 8.0 mm
11 : ID 5.0, OD 9.0 mm

ID./OD. code : (vinyl hose)

14 : ID 6.0, OD 9.0 mm
17 : ID 7.0, OD 9.0 mm
19 : ID 7.0, OD 11.0 mm
21 : ID 8.0, OD 9.0 mm
23 : ID 8.0, OD 12.0 mm
25 : ID 9.0, OD 11.0 mm
27 : ID 9.0, OD 13.9 mm
33 : ID 10.0, OD 14.0 mm
36 : ID 11.0, OD 13.0 mm

37 : ID 11.0, OD 15.0 mm
38 : ID 12.0, OD 13.0 mm
39 : ID 12.0, OD 14.0 mm
40 : ID 12.0, OD 16.0 mm
43 : ID 13.0, OD 15.0 mm
45 : ID 14.0, OD 18.0 mm
50 : ID 16.0, OD 19.0 mm
55 : ID 17.5, OD 20.5 mm
60 : ID 22.0, OD 27.0 mm

Hose type : 1 Fuel hose

2 General hose

3 Vinyl hose



Voltar
Back
Volver

How to use the flat rate time (F.R.T.)

This F.R.T. (Flat Rate Time) is used to determine the standard labor time allowed for replacement of parts covered by the warranty during the period the warranty is in effect. The F.R.T. for those parts which are not listed herein should be determined from the operation closely related to the replacement of that part.

1. The F.R.T. is based on the following servicing conditions

- a. A liberal allowance is added to the net servicing time.
- b. Standard times specified are based on the condition that the necessary servicing tools listed in the service manual (motorcycle) which describes the HONDA service policy are available close at hand and the work performed by a mechanic with normal skill.
- c. Time required for inspection and operational test following the servicing is included in the F.R.T.

2. Method of computing

The job times are listed in tenth of an hour to simplify computation.

Example: 0,3 = 18 minutes

5,6 = 5 hours and 36 minutes

Conversion Chart			
Hours	Minutes	Hours	Minutes
0,1	6	0,6	36
0,2	12	0,7	42
0,3	18	0,8	48
0,4	24	0,9	54
0,5	30	1,0	60

1



Voltar
Back
Volver

3. Computing the F.R.T.

When several jobs are performed at the same time, make the calculation in the following manner.

a. Jobs of non duplicated nature

The F.R.T. for the job is obtained by totalling the F.R.T. for each part replaced.

Example: Replacement of cylinder and clutch spring.

Service item	F.R.T.
Cylinder	*3.6
Clutch Spring	1.0

The F.R.T. for the job is: $3.6 + 1.0 = 4.6$

b. Jobs of duplicated nature

Take the F.R.T. for the last part to be replaced.

Example: Replacement of piston and cylinder head gasket.

Service item	F.R.T.
Cylinder head gasket	*3.1
Piston	*3.6

The F.R.T. for the job is: 3.6

c. Jobs of partially related nature

Total up the F.R.T. for all of the parts replaced and then subtract the F.R.T. for the duplicated operation.

Example: Replacement of gearshift drum and crankshaft comp.

Service item	F.R.T.
Gearshift drum	*5.9
Crankshaft comp.	*6.7
Crankcase disassembly	*5.7

The F.R.T. for the job is: $(5.9 + 6.7) - 5.7 = 6.9$

Crankcase disassembly is the duplicated operations.

- The F.R.T. shown with (*) includes engine removal and installation.
- The parts, having the same number of man-hour, are identified by a mark “•”, and classified under the title of their representative work.



Voltar
Back
Volver

4. Operations other than replacing parts

a. Removal and installation

No.	Service item	F.R.T.
1	Engine	2.2
2	Cylinder Head	*3.1
3	Carburetor	0.9

b. Adjustment, measurement and cleaning Engine

No.	Service item	F.R.T.
1	Spark Plug Adjustment and Cleaning	0.1
2	Carburetor Idle Adjustment	0.1
3	Engine Oil Inspection	0.1
4	Compression-Pressure Measurement	0.1
5	Battery Checking of Electrolyte Level and Gravity	0.2
6	Carburetor Float Level Measurement	1.1
7	Throttle Operation Adjustment	0.1
8	Ignition Timing Inspection	0.2
9	Cleaner Element Cleaning	0.1
10	Clutch Adjustment	0.1
11	Oil Filter Screen Cleaning	0.9
12	Valve Clearance Adjustment	1.7

Frame

No.	Service item	F.R.T.
1	Front Brake Air Bleeding	0.2
2	Rear Brake Air Bleeding	0.1
3	Brake Operation Test	0.1
4	Headlight Aimings	0.1
5	Drive Chain Tension Adjustment	0.1

c. Overhaul

No.	Service item	F.R.T.
1	Carburetor	1.3

All information, illustrations, directions and specifications included in this publication are based on the latest product information available at the time of approval for printing.

MOTO HONDA DA AMAZÔNIA LTDA. reserves the right to make changes at any time without notice and without incurring any obligation whatever.

No part of this publication may be reproduced without written permission.

MOTO HONDA DA AMAZÔNIA LTDA.
Service Department
Technical Publications Sector.

1



Voltar
Back
Volver

Instrucciones para emplear el catálogo de piezas

- Este Catálogo de Piezas describe todas las piezas de repuesto, bien como El tiempo de servicio (THLL) para los modelos **XR250 TORNADO**.
- Este catálogo de piezas ha sido preparado em base a la última infomación disponible el 31 de Enero, 2011.
- Especifique siempre el número de pieza cuando realice un pedido de piezas.
- Compruebe los números de modelo, de tipo, y de serie, el color, marca, y tamaño como sea necesario antes de realizar el pedido de una pieza.
- Tenga presente que las ilustraciones (planos de las piezas) pueden diferir de las piezas reales em su forma. Se incluyen solo para que Le sirvan de referencia para consultar las piezas.
- Infórmese em cuanto a la version actualizada del catálogo de piezas a través del sitio www.hondaposvenda.com.br.

Índice

• Instrucciones para emplear el catálogo de piezas	33
• Cómo consultar la información de piezas	34
• Estructura del catálogo de piezas	35
• Cuando se han revisado las piezas	36
• Abreviaturas empleadas en el catálogo de piezas	36
• Cómo comprobar el bloque de piezas y los números de serie	37
• Modelos, códigos de área y Nos. de serie aplicables	37
• Composición del número de identificación del vehículo (N.I.V.) 2002~	38
• Tabla de colores	39
• Mangueras de Combustible, Mangueras de Aplicaciones Generales y Mangueras de Vínilo	43
• Número de Parte sin envasar de la Manguera de Combustible, Aplicaciones Generales Mangueras de Vínilo	45
• Modo de usar la tarifa horaria llana (THLL)	46
• Índice ilustrado – Grupo de motor	48
• Índice ilustrado – Grupo de bastidor	50
• Índice del número de la pieza	190



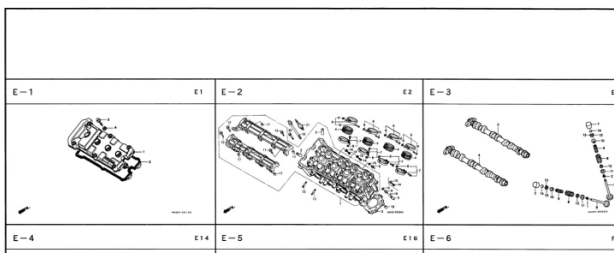
Cómo consultar la información de piezas

B Referencia con el "Índice del número de pieza"

Nº DE LA PIEZA

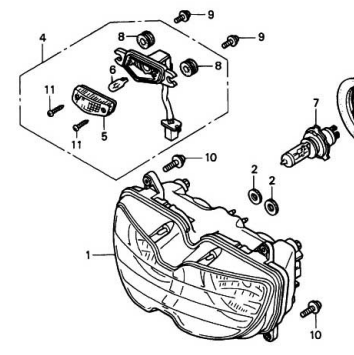
Nº de la Pieza	Nº del Bloque	Nº de la Pieza	Nº del Bloque	Nº de la Pieza	Nº del Bloque	Nº de la Pieza	Nº del Bloque	Nº de la Pieza	Nº del Bloque
06000		14321-GB6-911	E-4	16075-GBB-B40	E-17	22361-GN8-920	E-8		
		14401-178-003	E-4	16100-GCE-951	E-17	22401-KEV-900	E-8		
06430-GCE-900	F-10	14431-GN5-911	E-3	16100-GCE-961	E-17	22606-GN5-910	E-7	28211-1	
06450-GCE-900	F-8	14451-035-000	E-3	16118-GB4-003	E-17	22610-GCE-900	E-7	28221-1	
		14500-035-020	E-4	16146-141-881	E-17	22630-GB2-000	E-7	28251-C	
		14502-066-000	E-4	16155-168-681	E-17	22631-HF7-003	E-7	28262-0	
11000		14531-035-000	E-4	16163-GBG-960	E-17	22641-GN8-920	E-7	28271-1	
11100-GCE-900	E-12	14541-GB4-680	E-4	16165-GCE-901	E-17	22660-GCE-900	E-7	28281-0	
11191-GCE-900	E-12	14550-GB0-911	E-4	16175-GB0-911	E-17	22804-GB2-000	E-7	28281-0	
11200-GCE-900	E-12	14566-066-030	E-4	16176-GB0-911	E-17	22810-GN5-910	E-6	28300-C	
11330-GCE-900	E-6	14610-066-013	E-4	16189-426-771	E-17	22820-KEV-900	E-6		
11341-GCE-900	E-10	14615-035-010	E-4	16199-GCE-900	E-17	22830-GN5-910	E-6		
11394-GW8-680	E-6	14670-035-031	E-4	16201-KCW-880	E-1	22836-GN5-910	E-6		
		14675-178-000	E-4	16211-GB5-750	E-1	22846-GN5-910	E-6	30401-C	
		14711-GN5-913	E-3	16236-GBG-900	E-12			30410-C	
		14721-GF6-010	E-3	16910-GAH-690	F-12	23000		30500-C	
12101-GCE-900	E-5	14751-GN5-911	E-3	16951-KEV-900	E-17	23112-GCE-900	E-8	30700-K	
12191-GS4-761	E-5	14761-GN5-911	E-3			23122-GCE-900	E-7		
12200-GCE-900	E-2	14771-GB4-680	E-3	17000		23123-GCE-900	E-7		
12209-GB4-681	E-3	14775-MA6-000	E-3	17111-GBG-850	E-1	23124-GCE-900	E-7	31110-C	
12237-KEV-305	E-2	14781-MA6-000	E-3	17111-GN5-980	E-1	23126-GCE-900	E-7	31120-C	
12245-KEV-305	E-2			17205-GCE-900	F-15	23211-GN5-910	E-14	31502-C	
12250-GF6-000	E-2	15000		17212-GCE-900	F-15	23216-GN5-910	E-8	3150A*	
12251-GF6-010	E-2	15100-GRG-931	F-9	17213-GCE-900	F-15	23217-GN5-910	E-8	31600-C	
12255-GF6-000	E-2								

A Referencia con el "Índice ilustrado"



C-1.2

Faro
(CBR900RRR
Exceto CM/SI/RRS ~ RRV)

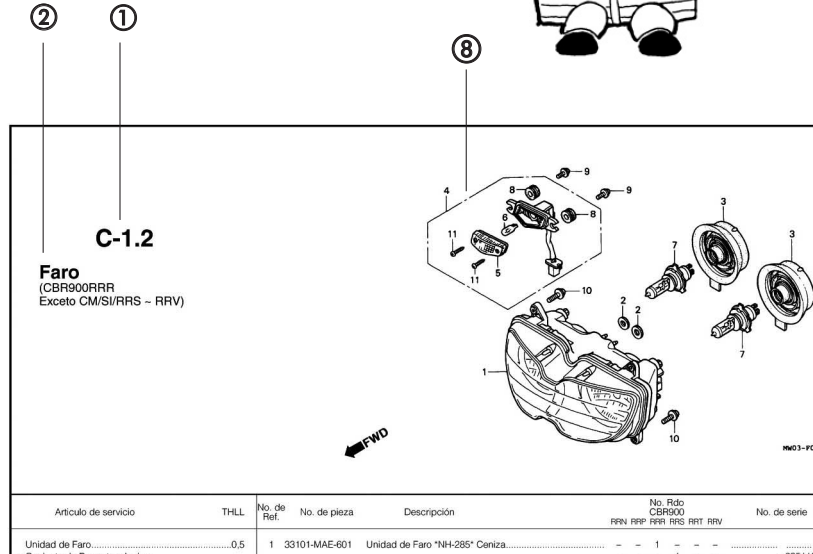


Artículo de servicio	THLL	No. de Ref.	No. de pieza	Descripción	No. Rdo				
					CBR900	RRN	RRP	RRS	RRT
Unidad de Faro.....	0,5	1	33101-MAE-601	Unidad de Faro *NH-285* Ceniza.....	-	-	1	-	-
• Conjunto de Receptaculo, Luz					-	-	1	-	-
• Bombillo.....	0,1				-	-	1	-	-
• Bombillo, Faro			33101-MAE-612	Unidad de Faro *NH-283* Ceniza..... (Precauciones Durante la Instalacion)	-	-	1	-	-
					-	-	1	-	-
					-	-	1	-	-
			33101-MAE-671	Unidad de Faro *NH-1* Negro.....	-	-	1	-	-
					-	-	1	-	-
			33101-MAE-691	Unidad de Faro.....	-	-	1	-	-
			33101-MAE-602	Unidad de Faro.....	-	-	1	-	-
					-	-	1	-	-
					-	-	1	1	1

1

← Voltar
Back
Volver

Estructura del catálogo de piezas



Service Item	F.R.T.	Ref. N°	No. de pieza	Descripción	No. Rdo CBR900 RRV RFP RFR RFS RRT RRV	No. de serie	Nota
Unidad de Faro.....	0.5	1	33101-MAE-601	Unidad de Faro *NH-285* Ceniza.....	- - - 1 - -	- - - - -	- - - - -
• Conjunto de Receptáculo, Luz							
• Bombillo.....	0.1						
• Bombillo, Faro.....	0.1						
			33101-MAE-612	Unidad de Faro *NH-285* Ceniza..... (Precauciones Durante la Instalación).....	- - - 1 - -	- - - - -	- - - - -
			33101-MAE-671	Unidad de Faro *NH-1* Negro.....	- - - 1 - -	- - - - -	- - - - -
			33101-MAE-691	Unidad de Faro.....	- - - 1 - -	- - - - -	- - - - -
			33101-MAE-602	Unidad de Faro.....	- - - 1 - -	2351160- 2351713-	- - - - -

① Título del bloque

② Número del bloque

③ Artículo de servicio/Tarifa Horaria Llana (THLL)

④ Número de referencia

- El número del título marcado con el paréntesis indica que continúa desde la página anterior.

⑤ Número de pieza

⑥ Descripción

⑦ Código de color HONDA

⑧ Conjuntos

- Las secciones enmarcadas con líneas discontinuas en los diagramas detallados están disponibles como conjuntos completos (también pueden obtenerse sus partes individuales.)

⑨ Descripción del color

⑩ Observación

- La observación se indica con los paréntesis en la columna del nombre de pieza.

⑪ Cantidad requerida

- La Cant. reqd. indicada en el paréntesis indica la pieza opcional.
- La Cant. reqd. marcada con "N" indica la pieza opcional que debe seleccionarse según sea necesario.
- La Cant. reqd. indica el número de la pieza utilizada en el bloque.

⑫ Número de serie

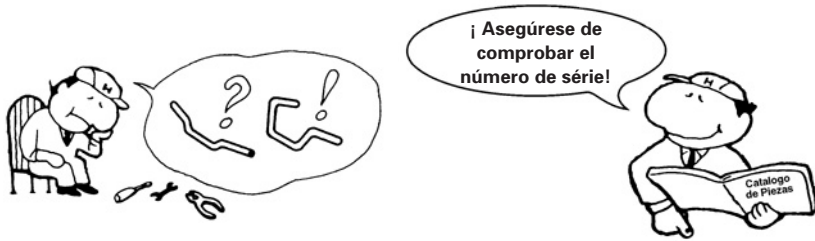
⑬ Nota

1



Voltar
Back
Volver

Cuando se han revisado las piezas



Abreviaturas empleadas en el catálogo de piezas



* "IZQ." e "DER." en la descripción de una pieza significa el lado IZQUIERDO o el DERECHO. Determine el izquierdo o derecho como si usted estuviera en el asiento de la motocicleta.

• En este catálogo de piezas se utilizan las abreviaturas siguientes.

- ENS. Ensamble (Conjunto)
- COMP. Completo
- DER. Derecho
- IZQ. Izquierdo
- STD. Standard
- MM Milímetro
- G. Gramo
- T (22D)..... Diente (22 dientes)
- A. Amperio
- V Voltio
- W. Watio
- WL..... Con etiqueta
- WOL..... Sin etiqueta
- L.E.D. Diode emisor de luz
- KPH. Kilómetro por hora
- MPH. Milla por hora (100 Eslabones)
- C.A. Corriente Alterna
- C.D. Corriente Directa
- DEL. Delantero
- TRAS. Trasero
- HEX. Hexagonal
- A.M. Marca adhesiva
- T.M. Marca de transcripcion
- C.D.I. Encendido por descarga capacitiva
- 1LA..... República Dominicana, El Salvador, Venezuela, Guatemala, Guiana (Mercosur: Argentina, Paraguai, Uruguay)
- 2LA..... Colômbia, Méxique

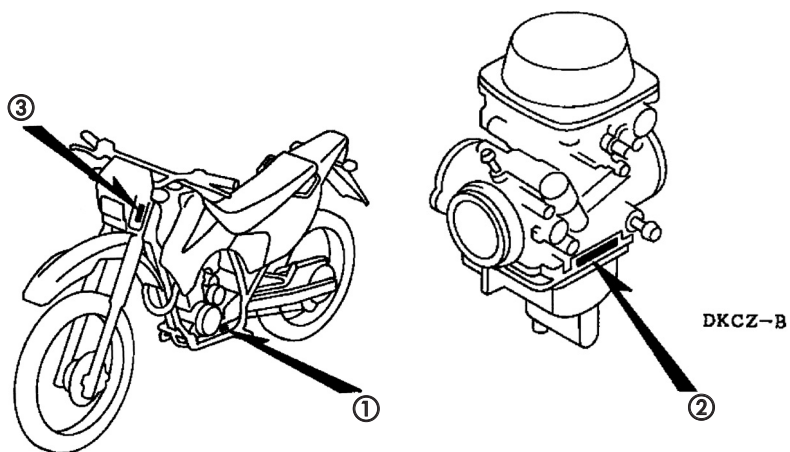
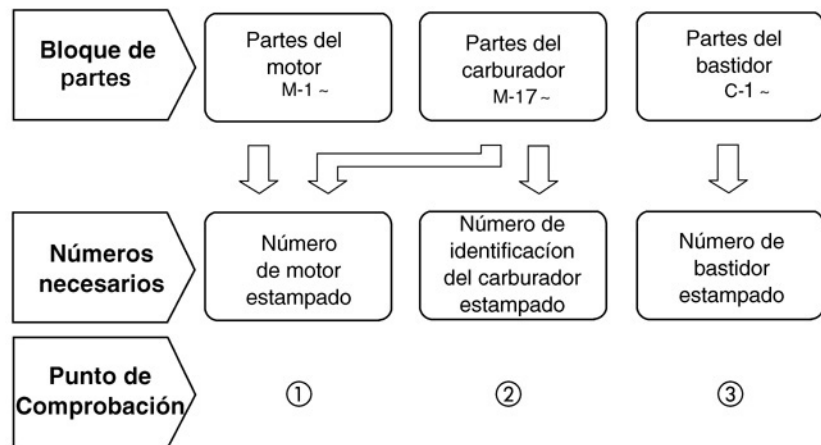
No. de Ref.	No. de pieza	Descripción	No. Rdo						No. de serie		
			RRN	RRP	RRR	RRS	RRT	RRV			
1	33101-MAE-601	Unidad de Faro *NH-285* Ceniza.....	-	-	1	-	-	-	-	-	-
			-	-	1	-	-	-	-	-	-
			-	-	1	-	-	-	-	-	-
	33101-MAE-612	Unidad de Faro *NH-283* Ceniza..... (Precauciones Durante la Instalacion)	-	-	1	-	-	-	-	-	-
			-	-	1	-	-	-	-	-	-
			-	-	1	-	-	-	-	-	-
			-	-	1	-	-	-	-	-	-
			-	-	1	-	-	-	-	-	-
	33101-MAE-671	Unidad de Faro *NH-1* Negro.....	-	-	1	-	-	-	-	-	-
			-	-	1	-	-	-	-	-	-
			-	-	1	-	-	-	-	-	-
			-	-	1	-	-	-	-	-	-
	33101-MAE-691	Unidad de Faro.....	-	-	1	-	-	-	-	-	-
	33101-MAE-602	Unidad de Faro.....	-	-	1	-	-	-	-	-	-
			-	-	1	-	-	-	-	-	-
			-	-	1	-	-	-	-	-	-

El número ha sido utilizado desde el modelo inicial sin revisiones.

Cuando se muestra en el lado izquierdo, es aplicable a los modelos No. 2351160 y números subsiguientes.

Cuando se muestra en el lado derecho, es aplicable a los modelos hasta el No. 2351159.

Cómo comprobar el bloque de partes y los números de serie



Modelos, Códigos de área y Nos. de serie aplicables

Los modelos, códigos de área y Nos. de serie aplicables que se dan en este catálogo de piezas pueden identificarse como sigue.

Si no están en lista los códigos de área, las piezas son para uso común.

XR250 (09)	2LA12	América Latina	MD34E-9600043~	9C2MD3408 9R600043~	VEA1H <input type="checkbox"/>
	3LA5	América Latina	MD34E-9513537~	9C2MD3400 9R513537~	VEA1J <input type="checkbox"/>
	3LA6	América Latina	MD34E-A520001~	9C2MD3400 AR520001~	VEA1J <input type="checkbox"/>
XR250 (10)	2LA12	América Latina	MD34E-A600127~	9C2MD3408 AR600127~	VEA1H <input type="checkbox"/>
	3LA5	América Latina	MD34E-A512423~	9C2MD3400 AR512423~	VEA1J <input type="checkbox"/>
	3LA6	América Latina	MD34E-A520153~	9C2MD3400 AR520153~	VEA1J <input type="checkbox"/>
XR250 (11)	2LA12	América Latina			VEA1H <input type="checkbox"/>
	3LA5	América Latina	MD34E-B512911~	9C2MD3400 BR512911~	VEA1J <input type="checkbox"/>
	3LA6	América Latina			VEA1J <input type="checkbox"/>

* De los números de identificación de carburador, sólo las porciones subrayadas en el ejemplo siguiente se usan para registro.

• Nota: En conformidad con Proyecto de Producción.

VECAA KC

Tabla de selección para llave ciega o abertura

Tipo	No. de llave
1	A**, B**

*: 0, 1, 2, 3, 4, 5, 6, 7, 8 ou 9

1

Voltar
Back
Volver

Composición del número de identificación del vehículo (N.I.V) 2002 ~

Exemplo: J H 2 P E 0 4 A * K M 2 0 0 0 1

Número de serie de producción

Código de Fábrica

A Ohio U.S.A	E Montesa España	R Manaus Brasil
B Alost Bélgica	F Atessa Italia	S Suzuka Japón
C Saitama Japón	K Kumamoto Japón	T Tochigi Japón
D Guadalajara Méxiqe	M Hamamatsu Japón	4 Carolina de Sur U.S.A

Modelo del año

Exemplo: 2....2002 3....2003 4....2004 5....2005 6....2006 7....2007 8....2008 9....2009
 A....2010 B....2011 C....2012 D....2013 E....2014 F....2015 G....2016 H....2017

Versión

Dígito de Controle

Versión

Especificacion

Código de descripción del vehículo

Exemplo: PE04....XR600R RC30....VFR750R

Marca y Tipo del vehículo

JH2 HONDA Motocicleta (Fabricada en Japón)	VTM HONDA Motocicleta (Fabricada en España)
1HF HONDA Motocicleta (Fabricada en Estados Unidos de Norteamérica)	ZDC HONDA Motocicleta (Fabricada en Italia)
YC1 HONDA Motocicleta (Fabricada en Bélgica)	JH3 HONDA Vehículo todo terreno (Fabricada en Japón)
9C2 HONDA Motocicleta (Fabricada en Brasil)	478 HONDA Vehículo todo terreno (Fabricada en Estados Unidos de Norteamérica)
3H1 HONDA Motocicleta (Fabricada en Méxiqe)	

1



Voltar
Back
Volver

Tabla de colores

• Al pedir piezas coloreadas, consulte la tabla de abajo y utilice un número de pieza consistente en el número de pieza básico relevante al que se le ha añadido un código de color de pieza.

XR250 (2009, 2010, 2011) 2LA, 3LA

Nº	Modelo		XR250 ^{9,10,11}						
	Color Principal		Amarillo Trancoso	Rojo Caucaia	Negro	Modelo aplicable		No. de Bloque aplicable	No de ref.
	Código de Color		Y-197R	R-286R	NH-1	Modelo Aplicable inicial	Modelo Aplicable final		
	Nombre de las piezas coloreadas	No. de pieza básico							
1	Cuerpo de Cuadro Comp.	50100-KPE-730	ZA	ZA	ZA			C-28	1
2	Caja Faro	61302-KPE-900	ZD	ZD	ZD			C-1	10
3	Cubierta Lateral Izquierda	83605-KPE-D00	ZD	ZB	ZA			C-15	6
4	Cubierta Lateral Derecha Delantera	83510-KPE-730	ZA	ZA	ZA			C-15	2
5	Cubierta Lateral Derecha	83505-KPE-D00	ZD	ZB	ZA			C-15	3
6	Cubierta Lateral Izquierda Delantera	83601-KPE-900	ZA	ZA	ZA			C-15	5
7	Parafango Trasero	80100-KPE-B00	ZA	-	ZA			C-23	3
8	Parafango Trasero	80100-KPE-D00	-	ZA	-			C-23	3
9	Conj. Amortiguador Trasero	52400-KPE-842	ZA	ZA	ZA			C-22	1
10	Parafango Delantera	61100-KPE-900	ZG	ZF	ZG			C-7	1
11	Franja, HONDA	61310-KPE-870	ZA	-	ZA			C-33	2
12	Franja, HONDA	61310-KPE-900	ZA	ZA	-			C-33	1
13	Franja Soporte Superior Izquierdo	87126-KPE-D00	ZA	ZB	ZC			C-33	6
14	Franja Soporte Inferior Izquierdo	87128-KPE-D00	ZA	ZB	ZC			C-33	8
15	Franja, Cubierta Lateral	87131-KPE-D00	ZA	ZB	ZC			C-33	11
16	Franja Soporte Superior Derecho	87125-KPE-D00	ZA	ZB	ZC			C-33	5
17	Franja Soporte Inferior Derecho	87127-KPE-D00	ZA	ZB	ZC			C-33	7
18	Franja, Cubierta Lateral	87130-KPE-D00	ZA	ZB	ZC			C-33	10
19	Panel Freno Trasero	43100-KPF-900	ZA	ZA	ZA			C-11	2
20	Protector Motor	50360-KPE-900	ZB	ZB	ZB			C-29	3
21	Asiento	77200-KPE-900	ZA	ZA	ZA			C-14	1
22	Soporte Izquierdo	19200-KPE-D00	ZA	ZB	ZC			C-13	13
23	Conj. Amortiguador Trasero	52470-KPE-841	ZA	ZA	ZA			C-23	20

1



Voltar
Back
Volver

Tabla de colores

- Al pedir piezas coloreadas, consulte la tabla de abajo y utilice un número de pieza consistente en el número de pieza básico relevante al que se le ha añadido un código de color de pieza.

XR250 (2009, 2010, 2011) 2LA,3LA

Nº	Modelo		XR250 ^{9,10,11}						
	Color Principal		Amarillo Trancoso	Rojo Caucaia	Negro	Modelo aplicable		No de Bloque aplicable	No de ref.
	Código de Color		Y-197R	R-286R	NH-1	Modelo aplicable inicial	Modelo aplicable final		
	Nombre de las piezas coloreadas	No. de pieza básico							
24	Soporte Derecho	19100-KPE-D00	ZA	ZB	ZC			C-13	18
25	Raya, Cubierta Inferior Izquierda	87124-KPE-730	ZA	ZA	-			C-33	4
26	Raya, Cubierta Inferior Derecha	87123-KPE-730	ZA	ZA	-			C-33	3
27	Tanque Combustible	17510-KPE-900	ZA	ZA	ZA			C-13	6
28	Visor Delantero	61300-KPE-B00	ZC	ZB	ZA			C-1	9

1



Voltar
Back
Volver

Tabla de colores

- Al pedir piezas coloreadas, consulte la tabla de abajo y utilice un número de pieza consistente en el número de pieza básico relevante al que se le ha añadido un código de color de pieza.

XR250 (2009, 2010, 2011) 2LA, 3LA

Nº	Modelo		XR250 ^{9,10,11}					No. de Bloque aplicable	No de ref.
	Color Principal		Naranja Canoa	Blanco Ross	Modelo aplicable				
	Código de Color		YR-288	NH-196	Modelo Aplicable inicial	Modelo Aplicable final			
	Nombre de las piezas coloreadas	No. de pieza básico							
1	Cuerpo de Quadro	50100-KPE-730	ZA	ZA			C-28	1	
2	Caja Faro	61302-KPE-900	ZD	ZD			C-1	10	
3	Cubierta Lateral Izquierda	83605-KPE-D00	ZC	ZE			C-15	6	
4	Cubierta Lateral Derecha Delantera	83510-KPE-730	ZA	ZA			C-15	2	
5	Cubierta Lateral Derecha	83505-KPE-D00	ZC	ZE			C-15	3	
6	Cubierta Lateral Izquierda Delantera	83601-KPE-900	ZA	ZA			C-15	5	
7	Parafango Trasero	80100-KPE-B00	ZA	ZA			C-23	3	
8	Conj. Amortiguador Trasero	52400-KPE-842	ZA	ZA			C-23	1	
9	Parafango Delantera	61100-KPE-900	ZG	ZA			C-7	1	
10	Franja, HONDA	61310-KPE-870	ZA	ZA			C-32	2	
11	Franja, HONDA	61310-KPE-900	ZA	ZA			C-32	1	
12	Franja Soporte Superior Izquierdo	87126-KPE-D00	ZD	ZE			C-32	6	
13	Franja Soporte Inferior Izquierdo	87128-KPE-D00	ZD	ZE			C-32	8	
14	Franja, Cubierta Lateral	87131-KPE-D00	ZD	ZE			C-32	11	
15	Franja Soporte Superior Derecho	87125-KPE-D00	ZD	ZE			C-32	5	
16	Franja Soporte Inferior Derecho	87127-KPE-D00	ZD	ZE			C-32	7	
17	Franja, Cubierta Lateral	87130-KPE-D00	ZD	ZE			C-32	10	
18	Panel Freno Trasero	43100-KPF-900	ZA	ZA			C-11	2	
19	Protector Motor	50360-KPE-900	ZB	ZB			C-29	3	
20	Asiento	77200-KPE-900	ZA	ZA			C-14	1	
21	Amortiguador Trasero	52470-KPE-841	ZA	ZA			C-23	20	



Voltar
Back
Volver

Tabla de colores

- Al pedir piezas coloreadas, consulte la tabla de abajo y utilice un número de pieza consistente en el número de pieza básico relevante al que se le ha añadido un código de color de pieza.

XR250 (2009, 2010, 2011) 2LA, 3LA

Nº	Modelo		XR250 ^{9,10,11}					
	Color Principal		Naranja Canoa	Blanco Ross	Modelo aplicable		No. de Bloque aplicable	No de ref.
	Código de Color		YR-288	NH-196	Modelo Aplicable inicial	Modelo Aplicable final		
	Nombre de las piezas coloreadas	No. de pieza básico						
23	Soporte Izquierdo	19200-KPE-D00	ZD	ZE			C-13	18
24	Soporte Derecho	19100-KPE-D00	ZD	ZE			C-13	13
25	Raya, Cubierta Inferior Izquierda	87124-KPE-730	ZA	ZA			C-32	4
26	Raya, Cubierta Inferior Derecha	87123-KPE-730	ZA	ZA			C-32	3
27	Tanque Combustible	17510-KPE-900	ZA	ZA			C-13	6
28	Visor Delantero	61300-KPE-B00	-	ZD			C-1	19
29	Visor Delantero	61300-KPE-D00	ZA	-			C-1	19

1



Voltar
Back
Volver

Mangueras de combustible, mangueras de aplicaciones generales y mangueras de vinilo

- La manguera de combustible de partes estándar, manguera de aplicaciones generales y la manguera de vinilo pueden sustituirse por la parte sin embalar bobinada.
- Cuando efectúe pedidos de la manguera de combustible de partes estándar, manguera de aplicaciones generales y manguera de vinilo, emplee el número de parte sin embalar escrito entre paréntesis () en el catálogo de partes, debajo del nombre de la parte, o emplee el catálogo de abajo (La longitud estándar de la parte sin embalar es de 1 m, aunque las mostradas en el catálogo < > están disponibles en longitudes de 3 m y 8 m.)
- Cuando cambie la manguera, corte y emplee la manguera a la longitud especificada como se menciona en el nombre de la parte.
(En cuanto al método de corte de la parte sin embalar, y método de relleno de pedidos, etc., consulte el manual de servicio y las instrucciones que acompañan a la parte sin embalar.)
- La lista siguiente es un catálogo de los números de parte estándar y números de parte sin embalar. Tenga presente que estos números son aplicables solo a las partes de reemplazo enumeradas en la lista.

Manguera de combustible				Manguera de aplicaciones generales				Manguera de aplicaciones generales			
Número de parte estándar	Número de parte sin embalar	Parte sin embalar		Número de parte estándar	Número de parte sin embalar	Parte sin embalar		Número de parte estándar	Número de parte sin embalar	Parte sin embalar	
		Diámetro interior (mm)	Longitud (m)			Diámetro interior (mm)	Longitud (m)			Diámetro interior (mm)	Longitud (m)
95001-30XXX-2X	95001-30001-20M	3.0	1	95005-30XXX-3X	95005-30001-30M	3.0	1	95005-75XXX-1X	95005-75001-10M	7.3	1
95001-30XXX-3X	95001-30001-30M	3.0	1	95005-30XXX-5X	95005-30001-50M	3.0	1	<95005-75003-10M>		7.3	3
9500-30XXX-4X	95001-30001-40M	3.0	1	95005-35XXX-1X	95005-35001-10M	3.5	1	95005-75XXX-2X	95005-75001-20M	7.3	1
95001-35XXX-2X	95001-35001-50M	3.5	1	95005-35XXX-4X	<95005-35003-10M>	3.5	3	95005-80XXX-1X	95005-80001-10M	8.0	1
95001-35XXX-5X	<95001-35003-50M>	3.5	3		<95005-35008-10M>	3.5	8	<95005-80003-10M>		8.0	3
95001-35XXX-3X	95001-35001-60M	3.5	1	95005-35XXX-2X	95005-35001-20M	3.5	1	95005-80XXX-2X	95005-80001-20M	8.0	1
95001-35XXX-6X	<95001-35003-60M>	3.5	3	95005-35XXX-3X	95005-35001-30M	3.5	1	95005-80XXX-3X	95005-80001-30M	8.0	1
95001-45XXX-2X	95001-45001-50M	4.5	1	95005-35XXX-5X	95005-35001-50M	3.5	1	95005-80XXX-5X	95005-80001-50M	8.0	1
95001-45XXX-3X	<95001-45003-50M>	4.5	3	95005-45XXX-1X	95005-45001-10M	4.5	1	95005-11XXX-3X	95005-11001-30M	11.0	1
95001-45XXX-4X	95001-45001-60M	4.5	1	95005-45XXX-4X	<95005-45003-10M>	4.5	3	95005-11XXX-5X	95005-11001-50M	11.0	1
95001-45XXX-6X	<95001-45003-60M>	4.5	3		<95005-45008-10M>	4.5	8	95005-12XXX-1X	95005-12001-10M	12.0	1
95001-45XXX-2X	<95001-45008-60M>	4.5	8	95005-45XXX-2X	95005-45001-20M	4.5	1	<95005-12003-10M>		12.0	3
95001-55XXX-2X	95001-55001-50M	5.5	1	95005-45XXX-3X	95005-45001-30M	4.5	1	95005-12XXX-2X	95005-12001-20M	12.0	1
95001-55XXX-5X	<95001-55003-50M>	5.5	3	95005-45XXX-5X	95005-45001-50M	4.5	1	95005-12XXX-3X	95005-12001-30M	12.0	1
	<95001-55008-50M>	5.5	8	95005-50XXX-3X	95005-50001-30M	5.0	1	95005-12XXX-5X	95005-12001-50M	12.0	1
95001-55XXX-3X	95001-55001-60M	5.5	1		<95005-50003-30M>	5.0	3	95005-91XXX-3X	95005-91001-30M	12.0	1
95001-55XXX-4X	<95001-55003-60M>	5.5	3	95005-50XXX-5X	95005-50001-50M	5.0	1	95005-91XXX-5X	95005-91001-50M	12.0	1
95001-55XXX-6X	<95001-55008-60M>	5.5	8	95005-55XXX-1X	95005-55001-10M	5.3	1	95005-92XXX-3X	95005-92001-30M	12.0	1
95001-75XXX-2X	95001-75001-50M	7.5	1	95005-55XXX-4X	<95005-55003-10M>	5.3	3	95005-92XXX-5X	95005-92001-50M	12.0	1
95001-75XXX-5X	<95001-75003-50M>	7.5	3		<95005-55008-10M>	5.3	8	95005-14XXX-1X	95005-14001-10M	14.0	1
95001-75XXX-3X	95001-75001-60M	7.5	1	95005-55XXX-2X	95005-55001-20M	5.3	1	95005-14XXX-2X	95005-14001-20M	14.0	1
95001-75XXX-4X	<95001-75003-60M>	7.5	3		<95005-55003-20M>	5.3	3	<95005-14003-20M>		14.0	3
95001-75XXX-6X	<95001-75008-60M>	7.5	8	95005-65XXX-1X	95005-65001-10M	6.5	1	95005-14XXX-3X	95005-14001-30M	14.0	1
95001-80XXX-2X	95001-80001-50M	8.0	1		<95005-65003-10M>	6.5	3	95005-14XXX-5X	95005-14001-50M	14.0	1
95001-80XXX-5X				95005-65XXX-2X	95005-65001-20M	6.5	1	95005-17XXX-1X	95005-17001-10M	17.0	1
95001-80XXX-3X				95005-70XXX-3X	95005-70001-30M	7.0	1	95005-17XXX-2X	95005-17001-20M	17.0	1
95001-80XXX-4X	95001-80001-60M	8.0	1		<95005-70003-30M>	7.0	3	95005-17XXX-3X	95005-17001-30M	17.0	1
95001-80XXX-6X				95005-70XXX-5X	95005-70001-50M	7.0	1	95005-17XXX-5X	95005-17001-50M	17.0	1

⚠ ADVERTENCIA

Es PELIGROSO confundir la manguera de combustible con la manguera de aplicaciones generales o manguera de vinilo. No emplee nunca una manguera de aplicaciones generales ni manguera de vinilo en lugar de una manguera de combustible ni vice-versa. Emplee siempre la parte sin embalar correcta de la lista de partes, de acuerdo con el manual de servicio o las instrucciones que acompañan a la parte sin embalar.



Mangueras de combustible, mangueras de aplicaciones generales y mangueras de vinilo

Manguera de vinilo				
Número de parte estándar	Número de parte sin envasar	Parte sin envasar		
		Diámetro interior (mm)	Diámetro exterior (mm)	Longitud (m)
95003-01XXX-3X 95003-01XXX-60	95003-01001-60M <95003-01003-60M>	2.9 2.9	6.8 6.8	1 3
95003-03XXX-3X 95003-03XXX-60	95003-03001-60M <95003-03003-60M>	3.0 3.0	6.0 6.0	1 1
95003-05XXX-3X 95003-05XXX-60	95003-05001-60M <95003-05003-60M> <95003-05008-60M>	3.5 3.5 3.5	6.5 6.5 6.5	1 3 8
95003-07XXX-1X 95003-07XXX-20	95003-07001-10M <95003-07003-10M>	4.0 4.0	7.0 7.0	1 3
95003-07XXX-3X 95003-07XXX-60	95003-07001-60M <95003-07003-60M> <95003-07008-60M>	4.0 4.0 4.0	7.0 7.0 7.0	1 3 8
95003-07XXX-7X	95003-07001-70M <95003-07003-70M> <95003-07008-70M>	4.0 4.0 4.0	7.0 7.0 7.0	1 3 8
95003-08XXX-1X	95003-08001-10M <95003-08003-10M> <95003-08008-10M>	4.5 4.5 4.5	6.5 6.5 6.5	1 3 8
95003-09XXX-3X 95003-09XXX-60	95003-09001-60M <95003-09003-60M>	4.5 4.5	8.0 8.0	1 3
95003-12XXX-1X 95003-12XXX-20	95003-12001-10M <95003-12003-10M> <95003-12008-10M>	5.0 5.0 5.0	7.0 7.0 7.0	1 3 8
95003-10XXX-1X 95003-10XXX-20	95003-10001-10M <95003-10003-10M>	5.0 5.0	8.0 8.0	1 3
95003-10XXX-3X 95003-10XXX-60	95003-10001-60M <95003-10003-60M>	5.0 5.0	8.0 8.0	1 3
95003-11XXX-3X 95003-11XXX-60	95003-11001-60M <95003-11003-60M> <95003-11008-60M>	5.0 5.0 5.0	9.0 9.0 9.0	1 3 8
95003-14XXX-1X 95003-14XXX-20	95003-14001-10M <95003-14003-10M>	6.0 6.0	9.0 9.0	1 3
95003-14XXX-3X	95003-14001-60M <95003-14003-60M>	6.0 6.0	9.0 9.0	1 3
95003-17XXX-1X	95003-17001-10M <95003-17003-10M>	7.0 7.0	9.0 9.0	1 3
95003-19XXX-1X 95003-19XXX-20	95003-19001-10M <95003-19003-10M> <95003-19008-10M>	7.0 7.0 7.0	11.0 11.0 11.0	1 3 8
95003-19XXX-3X 95003-19XXX-60	95003-19001-60M <95003-19003-60M> <95003-19008-60M>	7.0 7.0 7.0	11.0 11.0 11.0	1 3 8
95003-21XXX-1X 95003-21XXX-20	95003-21001-10M <95003-21003-10M>	8.0 8.0	9.0 9.0	1 3
95003-23XXX-1X 95003-23XXX-20	95003-23001-10M <95003-23003-10M>	8.0 8.0	12.0 12.0	1 3

Manguera de vinilo				
Número de parte estándar	Número de parte estándar	Parte sin envasar		
		Diámetro interior (mm)	Diámetro exterior (mm)	Longitud (m)
95003-23XXX-3X 95003-23XXX-60	95003-23001-60M <95003-23003-60M> <95003-23008-60M>	8.0 8.0 8.0	12.0 12.0 12.0	1 3 8
95003-25XXX-1X 95003-25XXX-20	95003-25001-10M <95003-25003-10M>	9.0 9.0	11.0 11.0	1 3
95003-25XXX-3X	95003-25001-60M <95003-25003-60M>	9.0 9.0	11.0 11.0	1 3
95003-25XXX-7X	95003-25001-70M <95003-25003-70M>	9.0 9.0	11.0 11.0	1 3
95003-27XXX-1X 95003-27XXX-20	95003-27001-10M <95003-27003-10M>	9.0 9.0	13.0 13.0	1 3
95003-27XXX-3X 95003-27XXX-60	95003-27001-60M <95003-27003-60M>	9.0 9.0	13.0 13.0	1 3
95003-33XXX-1X 95003-33XXX-20	95003-33001-10M <95003-33003-10M>	10.0 10.0	14.0 14.0	1 3
95003-36XXX-1X 95003-36XXX-20	95003-36001-10M <95003-36003-10M> <95003-36008-10M>	11.0 11.0 11.0	13.0 13.0 13.0	1 3 8
95003-37XXX-3X 95003-37XXX-60	95003-37001-60M <95003-37003-60M>	11.0 11.0	15.0 15.0	1 3
95003-38XXX-1X 95003-38XXX-20	95003-38001-10M <95003-38003-10M>	12.0 12.0	13.0 13.0	1 3
95003-39XXX-1X 95003-39XXX-20	95003-39001-10M <95003-39003-10M>	12.0 12.0	14.0 14.0	1 3
95003-40XXX-20	95003-40001-10M <95003-40003-10M>	12.0 12.0	16.0 16.0	1 3
95003-40XXX-3X 95003-40XXX-60	95003-40001-60M <95003-40003-60M>	12.0 12.0	16.0 16.0	1 3
95003-43XXX-1X 95003-43XXX-20	95003-43001-10M <95003-43003-10M> <95003-43008-10M>	13.0 13.0 13.0	15.0 15.0 15.0	1 3 8
95003-45XXX-1X 95003-45XXX-20	95003-45001-10M <95003-45003-10M> <95003-45008-10M>	14.0 14.0 14.0	18.0 18.0 18.0	1 3 8
95003-50XXX-1X 95003-50XXX-20	95003-50001-10M <95003-50003-10M>	16.0 16.0	19.0 19.0	1 3
95003-50XXX-3X	95003-50001-60M <95003-50003-60M>	16.0 16.0	19.0 19.0	1 3
95003-55XXX-1X 95003-55XXX-20	95003-55001-10M <95003-55003-10M>	17.5 17.5	20.5 20.5	1 3
95003-60XXX-1X 95003-60XXX-20	95003-60001-10M <95003-60003-10M>	22.0 22.0	27.0 27.0	1 3
95003-60XXX-3X 95003-60XXX-60	95003-60001-60M <95003-60003-60M>	22.0 22.0	27.0 27.0	1 3

⚠ ADVERTENCIA

Es PELIGROSO confundir la manguera de combustible con la manguera de aplicaciones generales o manguera de vinilo
No emplee nunca una manguera de aplicaciones generales ni manguera de vinilo en lugar de una manguera de combustible ni vice-versa. Emplee siempre la parte sin envasar correcta de la lista de partes, de acuerdo con el manual de servicio o las instrucciones que acompañan a la parte sin envasar.

Número de parte sin envasar de la manguera de combustible, manguera de aplicaciones generales y manguera de vinilo

Ejemplo: 9 5 0 0 1 - 7 5 0 0 1 - 5 0 M

Número de parte sin envasar: Se refiere a la parte sin envasar.

Código de marca (tipo de manguera): (manguera de combustible y manguera de aplicaciones generales)

Código de cambio (para manguera añadida): (manguera de vinilo)

- Indica la marca de número o secuencia de cambio, aunque el código para la parte sin envasar debe ser estrictamente 0 (cero).

Tipos de código:

• Manguera de combustible

- 5 : Trenzado interior negro
- 2 : Trenzado exterior rojo (sólo 3 mm de diámetro interior)
- 6 : Negro
- 3 : Rojo (sólo 3 mm de diámetro interior)
- 4 : Gris ceniza con franja roja (sólo 3 mm de diámetro interior)

• Manguera de aplicaciones generales:

- 1 : Gris ceniza
- 2 : Gris ceniza
- 3 : Negro
- 5 : Negro

• Manguera de vinilo

- 1 : Transparente
- 2 : Negro
- 3 : Rojo claro
- 7 : Negro pálido
- 6 : Rojo claro

Longitudes : 001 : 1 m (Estancar)

- 003 : 3 m
- 008 : 8 m

Código de diámetro int : (Manguera de combustible y manguera de aplicaciones generales)

- | | |
|-------------|--------------------------------------|
| 30 : 3.0 mm | 11 : 11 mm |
| 35 : 3.5 mm | 91 : 12 (Diámetro exterior de 15) mm |
| 45 : 4.5 mm | 92 : 12 (Diámetro exterior de 16) mm |
| 50 : 5.0 mm | 12 : 12 (Diámetro exterior de 17) mm |
| 55 : 5.3 mm | 14 : 14 mm |
| 5.5 mm | 17 : 17 mm |
| 65 : 6.5 mm | |
| 70 : 7.0 mm | |
| 75 : 7.3 mm | |
| 7.5 mm | |
| 80 : 8.0 mm | |

Código de diámetro int./ext. (manguera de vinilo)

- | | | |
|------------------------|--------------------------|--------------------------|
| 01 : DI 2.9, DE 6.8 mm | 14 : DI 6.0, DE 9.0 mm | 37 : DI 11.0, DE 15.0 mm |
| 03 : DI 3.0, DE 6.0 mm | 17 : DI 7.0, DE 9.0 mm | 38 : DI 12.0, DE 13.0 mm |
| 05 : DI 3.5, DE 6.5 mm | 19 : DI 7.0, DE 11.0 mm | 39 : DI 12.0, DE 14.0 mm |
| 07 : DI 4.0, DE 7.0 mm | 21 : DI 8.0, DE 9.0 mm | 40 : DI 12.0, DE 16.0 mm |
| 08 : DI 4.5, DE 6.5 mm | 23 : DI 8.0, DE 12.0 mm | 43 : DI 13.0, DE 15.0 mm |
| 09 : DI 4.5, DE 8.0 mm | 25 : DI 9.0, DE 11.0 mm | 45 : DI 14.0, DE 18.0 mm |
| 12 : DI 5.0, DE 7.0 mm | 27 : DI 9.0, DE 13.9 mm | 50 : DI 16.0, DE 19.0 mm |
| 10 : DI 5.0, DE 8.0 mm | 33 : DI 10.0, DE 14.0 mm | 55 : DI 17.5, DE 20.5 mm |
| 11 : DI 5.0, DE 9.0 mm | 36 : DI 11.0, DE 13.0 mm | 60 : DI 22.0, DE 27.0 mm |

Tipo Manguera : 1 Manguera de combustible

- 2 Manguera de aplicaciones generales
- 3 Manguera de vinilo



Voltar
Back
Volver

Modo de usar la tarifa horaria llana (THLL)

La THLL (Tarifa Horaria Llana) se emplea para determinar el tiempo de trabajo de promedio permitido para el cambio de las partes protegidas por la garantía durante su período de validez. La THLL para las partes que no estén en lista han de ser determinadas por el cambio de dichas partes.

1. La THLL se base en las siguientes condiciones de servicio

- Al tiempo neto de servicio se añade una amplia tolerancia.
- Los tiempos de promedio especificados se basan en la condición de que las herramientas necesarias de servicio que aparecen en la lista del manual de servicio (motocicleta) que describe la política de servicio de HONDA están disponibles a mano, y de que el trabajo se ejecuta por un mecánico de habilidad normal.
- El tiempo requerido para la inspección y para la prueba de funcionamiento que sigue al servicio se incluye en la THLL.

2. Método de computación

Los tiempos de trabajo se dan en décimas de hora para facilitar el cómputo.

Ejemplo: 0,3 = 18 minutos
5,6 = 5 horas y 36 minutos

Cuadro de Conversion			
Horas	Minutos	Horas	Minutos
0,1	6	0,6	36
0,2	12	0,7	42
0,3	18	0,8	48
0,4	24	0,9	54
0,5	30	1,0	60

3. Computación de la THLL

Cuando se hacen muchos trabajos a un mismo tiempo, el cómputo ha de efectuarse de la siguiente manera.

a. Trabajos de naturaleza no duplicada

La THLL para el trabajo se obtiene sacando el total (de ella) para cada parte reemplazada.

Ejemplo: Cambio del Culata y del resorte de embrague.

Artículo de Servicio	THLL
Cilindro	*3,6
Resorte de embrague	1,0

La THLL para el servicio es $3,6 + 1,0 = 4,6$

b. Trabajos de naturaleza duplicada

Sáquese la THLL para la última parte que ha de reemplazarse.

Ejemplo: Cambio de pistón y de junta de cabeza de cilindro

Artículo de Servicio	THLL
Empaquetadura Culata Cilindro	*3,1
Pistón	*3,6

La THLL para el servicio es 3,6

c. Trabajos de naturaleza parcialmente relacionada.

Totalice la THLL para todas las partes reemplazadas y substraiga luego la THLL para la operación duplicada.

Ejemplo: Reemplazo de eje contra y ensamble del cigüeñal.

Artículo de Servicio	THLL
Eje contra	*5,9
Cigüeñal	*6,7
Desarme del Cáster del Cigüeñal	*5,7

La THLL para todo el trabajo será: $(5,9 + 6,7) - 5,7 = 6,9$

El desarme del cárter del cigüeñal constituye la operación duplicada.

- La THLL marcada con (*) incluye la instalación y el retiro del motor.
- Las partes que tienen el mismo número de hombre-hora, se identifican con una marca "•" y se clasifican bajo el título de su trabajo representativo.

1



Voltar
Back
Volver

4. Operaciones distintas al cambio de partes

a. Retiro e Instalación

No.	Artículo de servicio	THLL
1	Motor	2,2
2	Cilindro	*3,1
3	Carburador	0,9

b. Ajuste, medición y limpieza Motores

No.	Artículo de servicio	THLL
1	Ajuste y Limpieza de la Bujía de Encendido	0.1
2	Ajuste del Carburador en Ralenti	0.1
3	Inspección del Aceite del Motor	0.1
4	Compresión-Medición de Presión	0.1
5	Batería-Examen de la Gravedad y del Nivel Electrolítico	0.2
6	Carburador-Medición del Nivel Flotante	1.1
7	Funcionamiento de Válvula de Estragulación - Ajuste	0.1
8	Inspección del punto de Ignición	0.2
9	Limpieza, Filtro de Aire	0.1
10	Ajuste, Embrague	0.1
11	Limpieza del Filtro de Aceite	0.9
12	Ajuste del Alzavalvulas	1.7

Bastidor

No.	Artículo de servicio	THLL
1	Freno Delantero-Expulsión de Aire	0,2
2	Freno Trasero-Expulsión de Aire	0,1
3	Freno-Prueba de funcionamiento	0,1
4	Enfoques de Faro	0,1
5	Cadena de Mando (incluye ajuste de tensión, mas no se incluye la troca)	0,1

c. Revisión general

No.	Artículo de servicio	THLL
1	Carburador	1,3

Todas las informaciones, ilustraciones y especificaciones en esta publicación están basadas en las informaciones más recientes disponibles sobre el producto en el momento en que la impresión de la publicación fue autorizada.

MOTO HONDA DA AMAZONIA Ltda. se reserva el derecho de alterar las características del vehículo en cualquier momento y sin aviso previo, sin que por ello incurra en cualquier tipo de obligación.

Esta publicación no puede ser reproducida en su totalidad o parcialmente a no ser mediante autorización por escrito.

MOTO HONDA DA AMAZÔNIA LTDA.
Departamento de Servicios Pós-Ventas
Sector de Publicaciones Técnicas

1

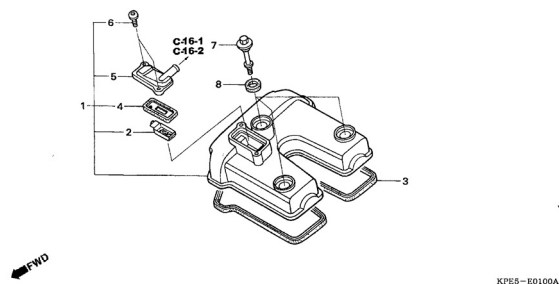


Voltar
Back
Volver

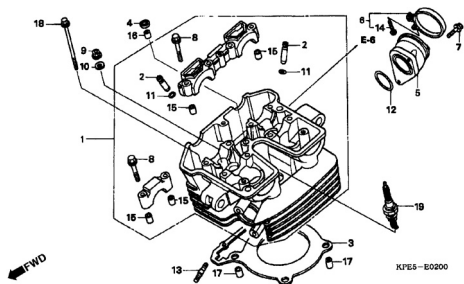
Grupo do Motor Engine Group Grupo de Motor

- O número de referência na ilustração do índice pode ser diferente da que aparece no texto.
- Ref. No. on the index illustration may be different from that in the text.
- El número de referencia en la ilustración de índices puede ser diferente del que aparece en el texto.

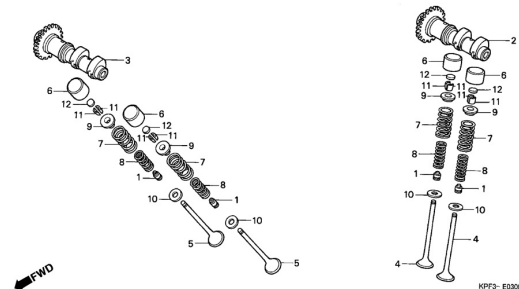
**M-1 Tampa Cabeçote / Cylinder Head Cover /
Cubierta Culata Cilindro**



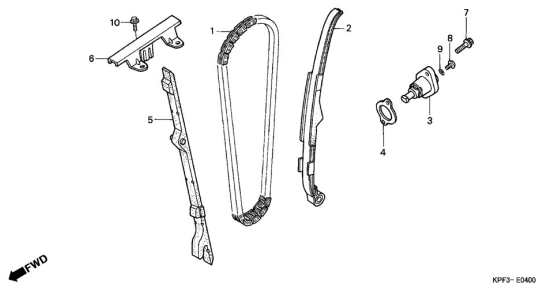
M-2 Cabeçote / Cylinder Head / Culata Cilindro



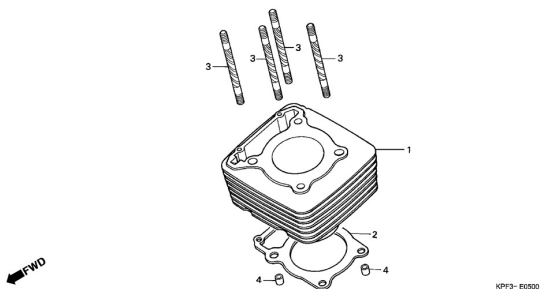
**M-3 Árvore Comando Válvulas / Camshaft /
Arbol de Levas**



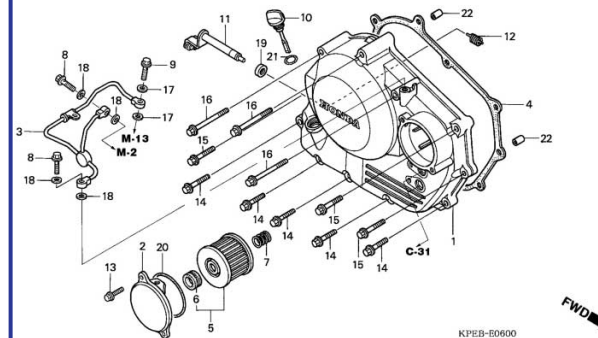
**M-4 Corrente de Comando / Chain cam /
Cadena de Levas Tensor**



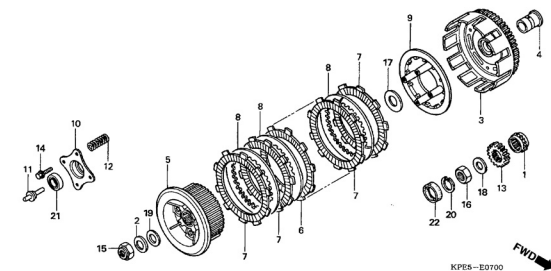
M-5 Cilindro / Cylinder / Cilindro



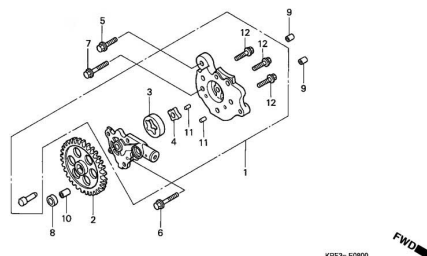
**M-6 Tampa Lateral Direita / Cover Comp. R.
Crankcase / Cubierta Lateral Derecha**



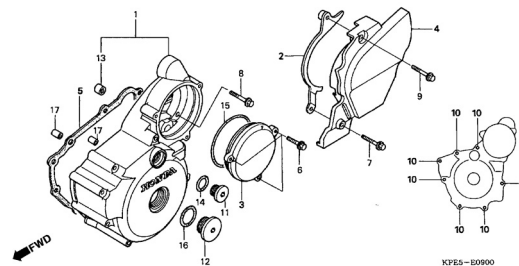
M-7 Embreagem / Clutch / Embrague



M-8 Bomba de Óleo / Oil Pump / Bomba Aceite



**M-9 Tampa Lateral Esquerda / Left Crankcase
Cover / Cubierta Lateral Izquierda**



2

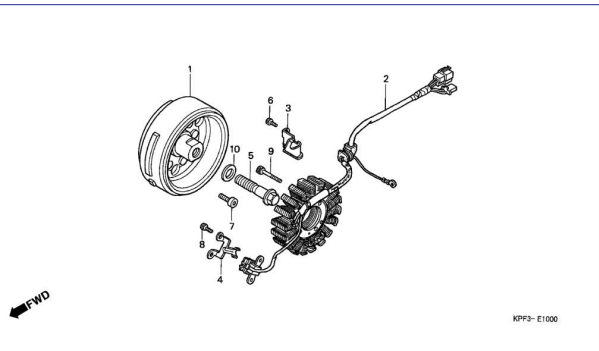


Voltar
Back
Volver

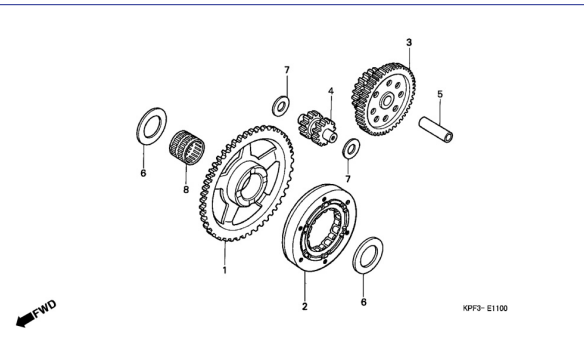
Grupo do Motor Engine Group Grupo de Motor

- O número de referência na ilustração do índice pode ser diferente da que aparece no texto.
- Ref. No. on the index illustration may be different from that in the text.
- El número de referencia en la ilustración de índices puede ser diferente del que aparece en el texto.

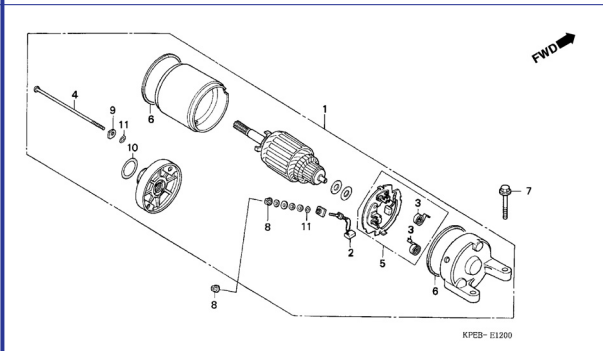
M-10 Gerador / Generator / Generador



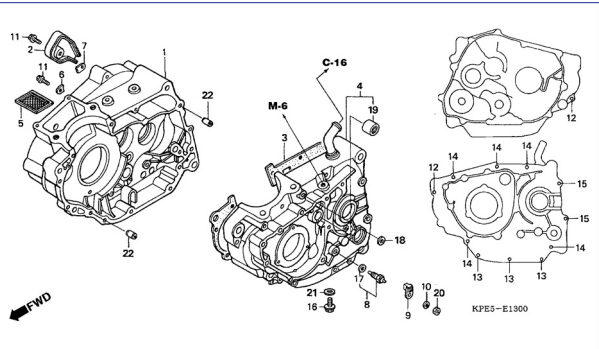
M-11 Embreagem Partida / Starting Clutch /
Embrague Arranque



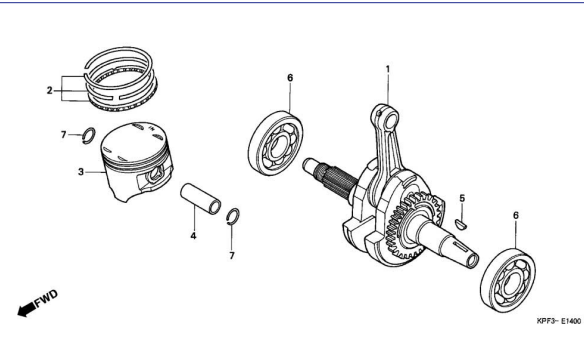
M-12 Motor Partida / Starting Motor /
Motor Arranque



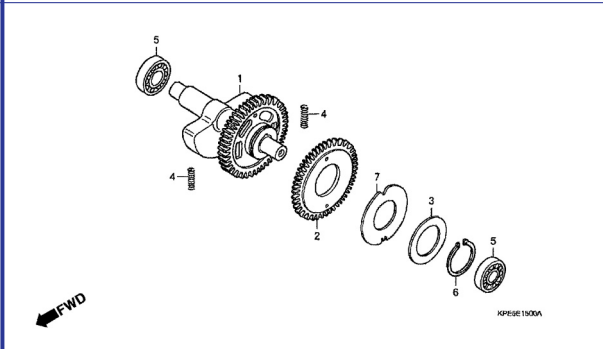
M-13 Carcaça / Crankcase / Cáster



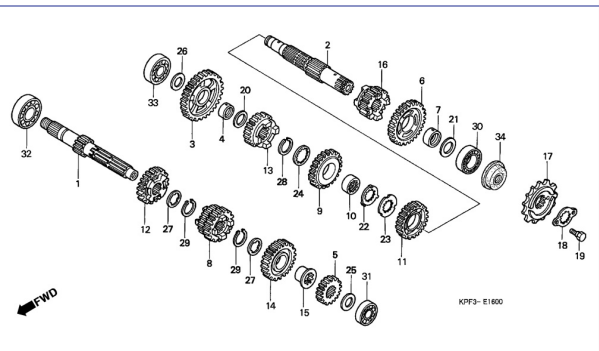
M-14 Árvore Manivelas • Pistão / Crankshaft •
Piston / Cigüenal • Pistón



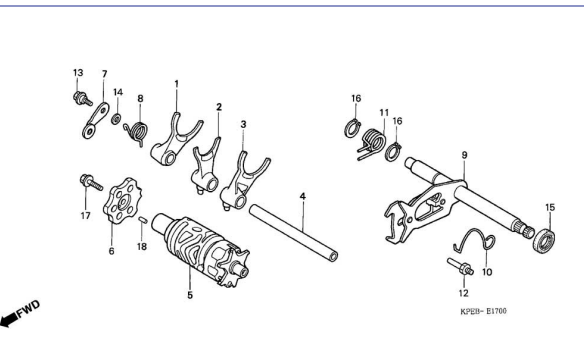
M-15 Balanceiro / Balancer Shaft / Balancero



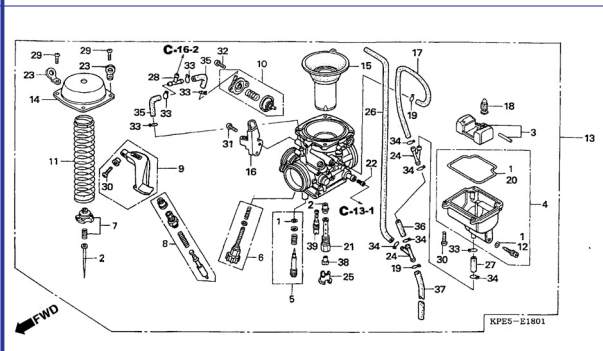
M-16 Transmissão / Transmission / Transmisión



M-17 Eixo Seletor Marchas / Gearshift /
Tambor de Cambio



M-18 Carburador / Carburetor Carburetor



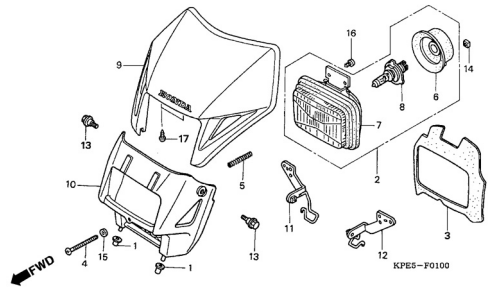
2

Voltar
Back
Volver

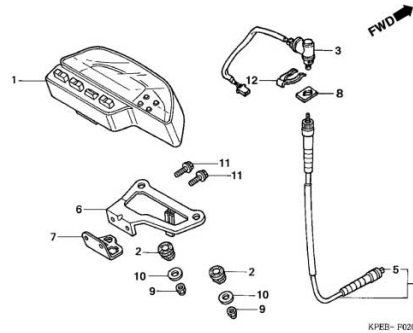
Grupo do Chassi Frame Group Grupo de Bastidor

- O número de referência na ilustração do índice pode ser diferente da que aparece no texto.
- Ref. No. on the index illustration may be different from that in the text.
- El número de referencia en la ilustración de índices puede ser diferente del que aparece en el texto.

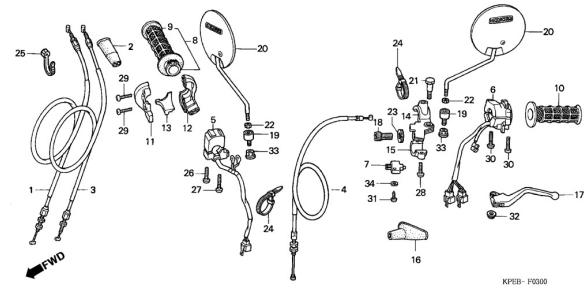
C-1 Farol / Headlight / Faro



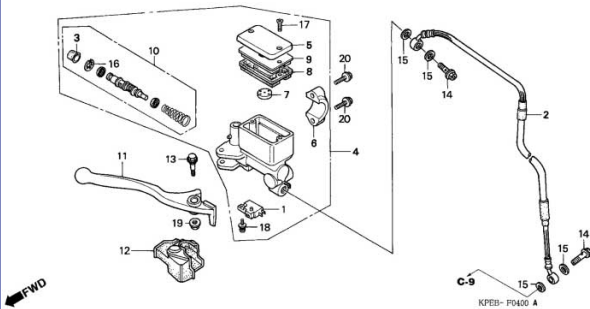
C-2 Instrumentos / Meter / Instrumentos



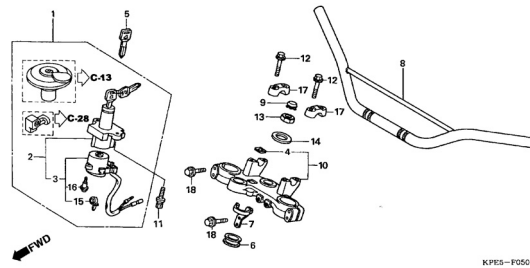
C-3 Alavanca • Cabos • Interruptores / Handle Lever • Switch • Cable / Palancas • Cables • Interruptores



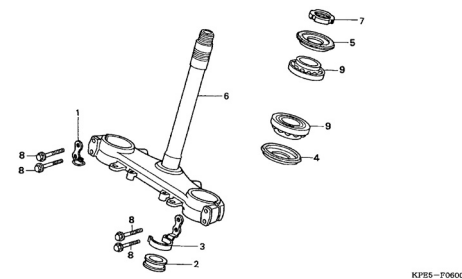
C-4 Cilindro Mestre Freio Dianteiro / FR. Brake Master Cylinder / Cilindro Maestro del Freno Delantero



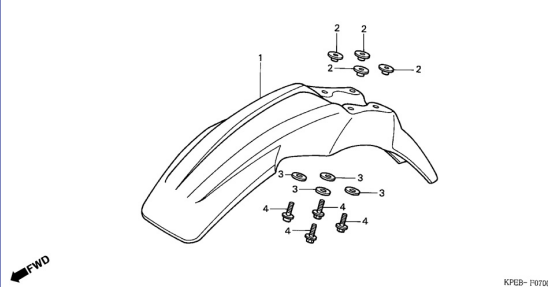
C-5 Guidão / Handle Pipe / Tubo de Manubrio



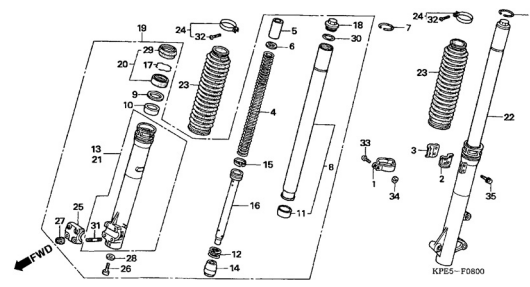
C-6 Coluna Direção / Steering Stem / Varilla de Dirección



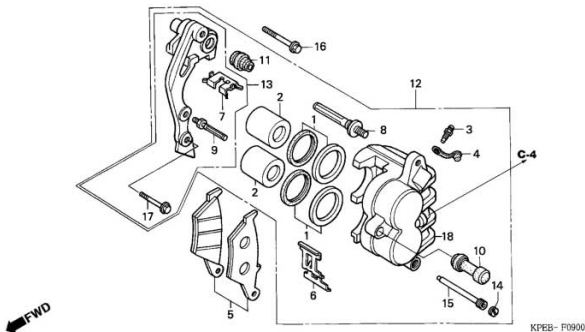
C-7 Para-lama Dianteiro / Front Fender / Parafango Delantero



C-8 Garfo Dianteiro / Front Fork / Horquilla Delantera



C-9 Cáliper Freio Dianteiro / Front Brake Caliper / Calibrador Del Freno Delantero



3

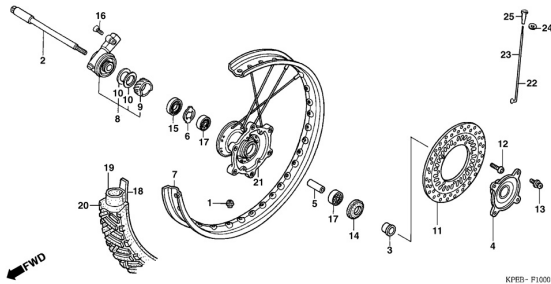


Voltar
Back
Volver

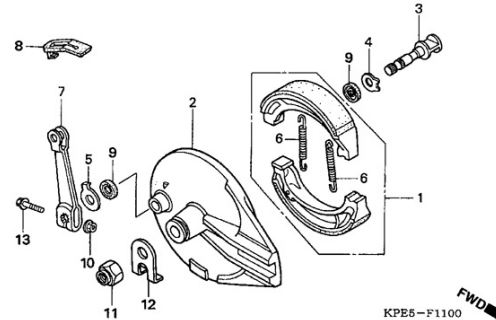
Grupo do Chassi Frame Group Grupo de Bastidor

- O número de referência na ilustração do índice pode ser diferente da que aparece no texto.
- Ref. No. on the index illustration may be different from that in the text.
- El número de referencia en la ilustración de índices puede ser diferente del que aparece en el texto.

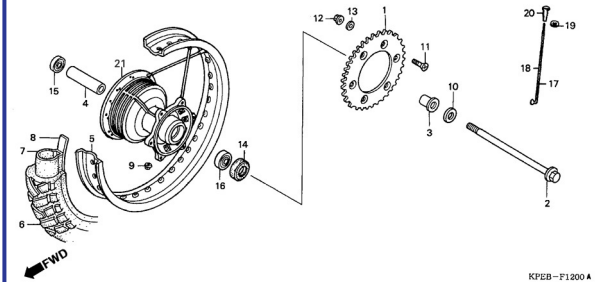
C-10 Roda Dianteira / Front Wheel / Rueda Delantera



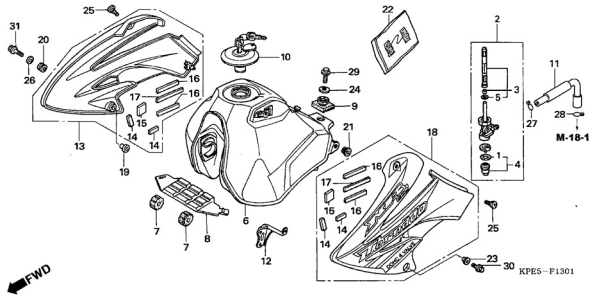
C-11 Espelho Freio Traseiro / Rear Brake Panel / Espejo Freno Trasero



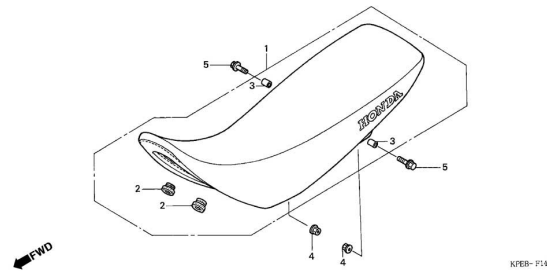
C-12 Roda Traseira / Rear Wheel / Rueda Trasera



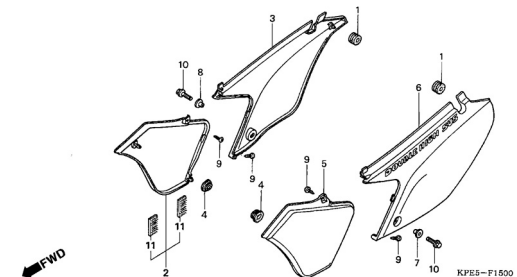
C-13 Tanque Combustível / Fuel Tank / Tanque Combustible



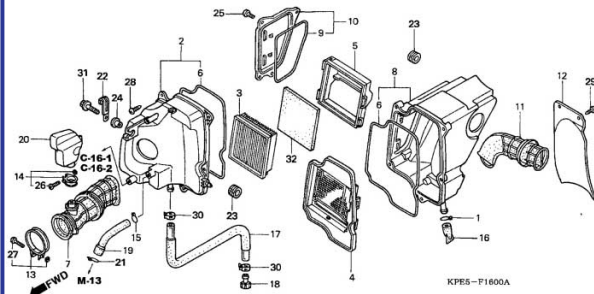
C-14 Assento / Seat / Asiento



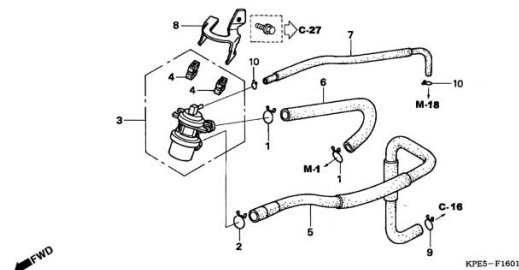
C-15 Tampa Lateral / Side Cover / Cubierta Lateral



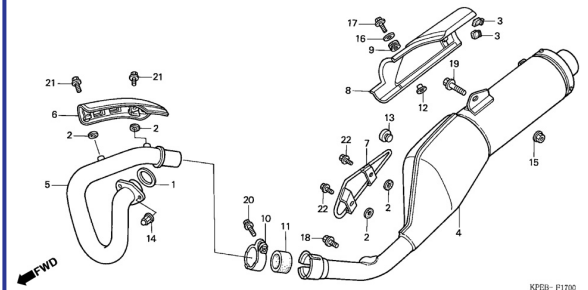
C-16 Filtro de Ar / Air Cleaner / Filtro de Aire



C-17 Válvula Controle / Air Injection Cont. Valve / Válvula Controladora • Inyeccion Aire



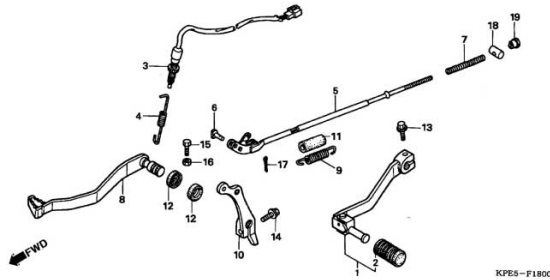
C-18 Escapamento / Exhaust Muffler / Silenciador



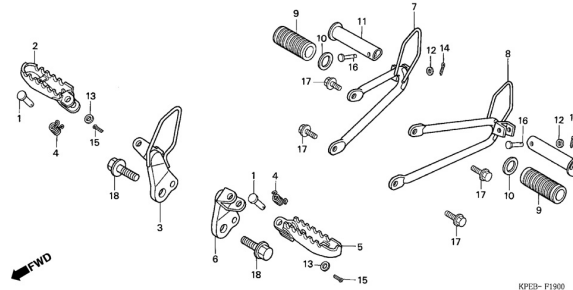
Grupo do Chassi Frame Group Grupo de Bastidor

- O número de referência na ilustração do índice pode ser diferente da que aparece no texto.
- Ref. No. on the index illustration may be different from that in the text.
- El número de referencia en la ilustración de índices puede ser diferente del que aparece en el texto.

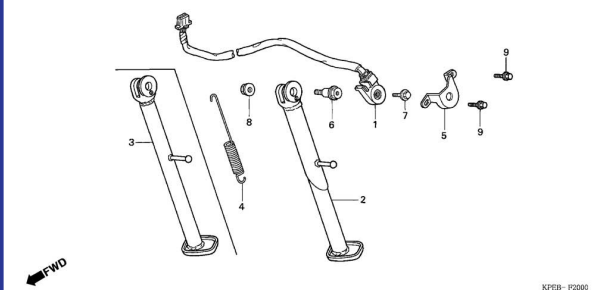
C-19 Pedal Câmbio • Pedal Freio / Pedal /
Pedal Cambio Velocidades • Pedal Freno



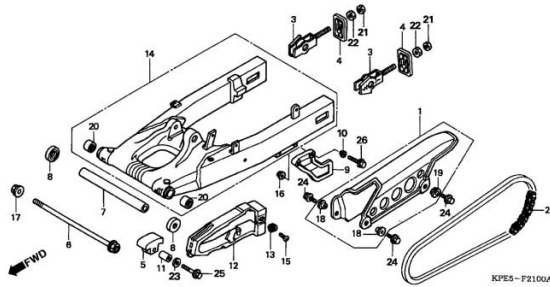
C-20 Pedal Apoio / Step / Estribo



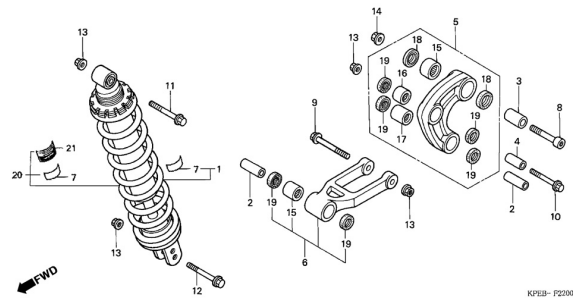
C-21 Pedal Lateral / Side Stand / Estante Lateral



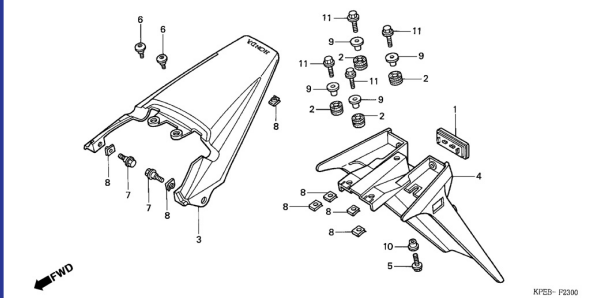
C-22 Garfo Traseiro / Swingarm / Horquilla Trasera



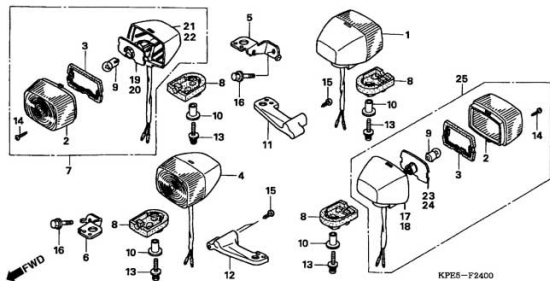
C-23 Amortecedor Traseiro / Rear Cushion /
Amortiguador Trasero



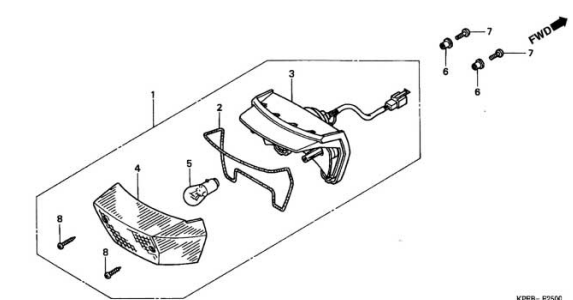
C-24 Para-lama Traseiro / Rear Fender / Parafango
Trasero



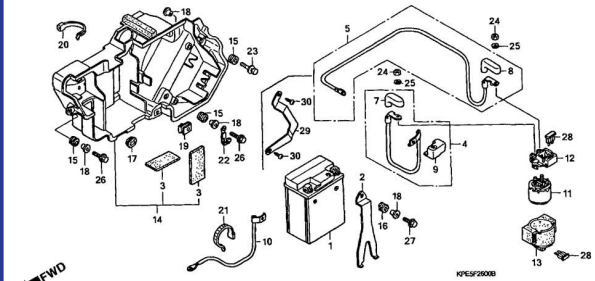
C-25 Sinalizador / Winker / Luz Intermitente



C-26 Lanterna Traseira / Taillight / Luz Trasera



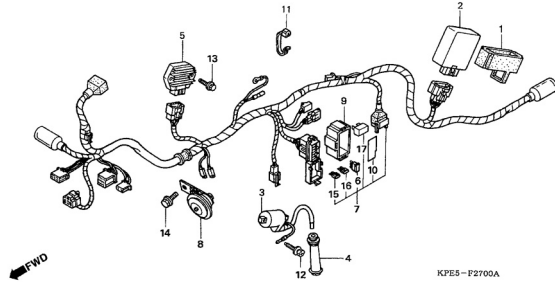
C-27 Bateria / Battery / Batería



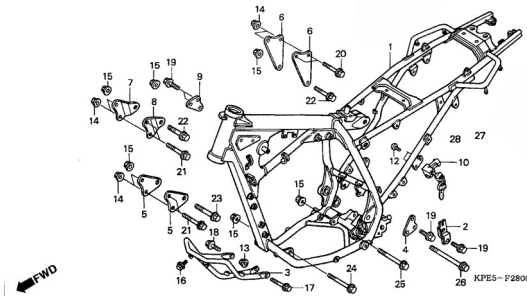
Grupo do Chassi Frame Group Grupo de Bastidor

- O número de referência na ilustração do índice pode ser diferente da que aparece no texto.
- Ref. No. on the index illustration may be different from that in the text.
- El número de referencia en la ilustración de índices puede ser diferente del que aparece en el texto.

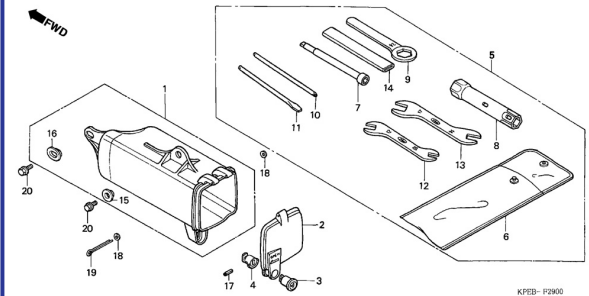
C-28- Fiação • Bobina de Ignição / Wire Harness • Coil Ignition / Alambreaje Principal • Bobina de Encendido



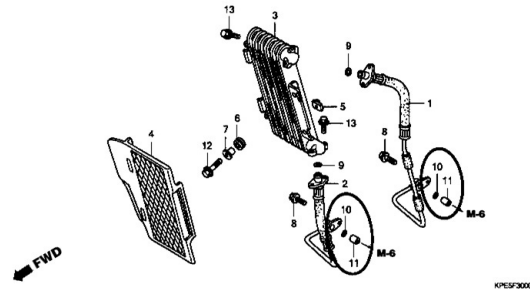
C-29 Chassi / Frame Body / Bastidor



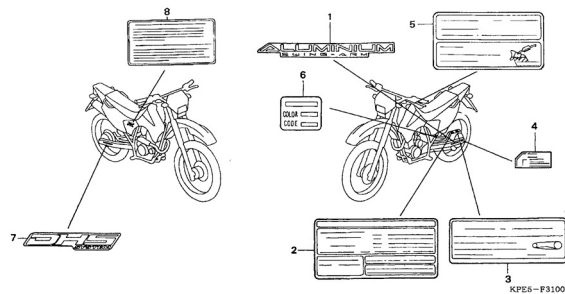
C-30 Ferramentas / Tools / Herramientas



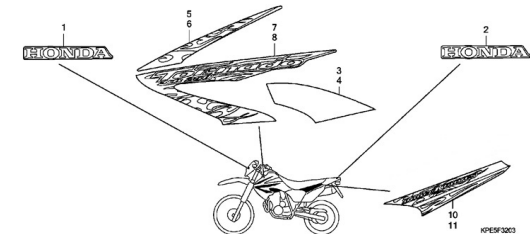
C-31 Radiador Óleo / Oil Cooler / Radiador Aceite



C-32 Etiquetas / Caution Label / Etiquetas de Precaución

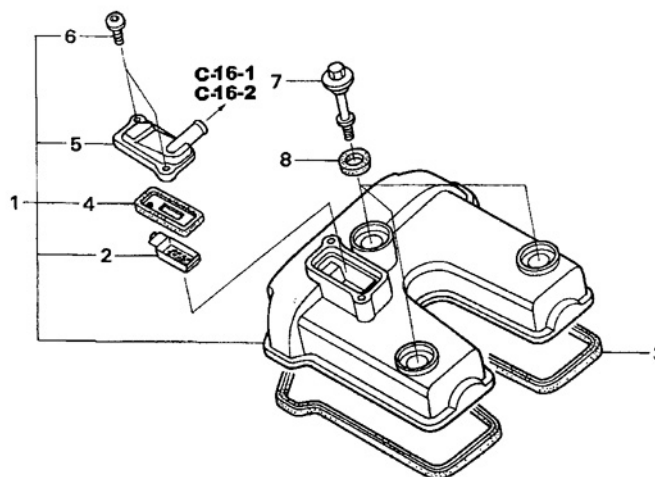


C-33 Emblema / Mark / Franjas



M-1

Tampa Cabeçote Cylinder Head Cover Cubierta Culata Cilindro



← FWD

KPE5-E0100A

2



Voltar
Back
Volver

Item de serviço	T.M.O.	Ref. Nº	Nº da peça	Descrição	Qtd.		Nº de série	Nota
					XR250	A/B		
Tampa, Cabeçote.....0,3		1	12310-KPF-960	Tampa, Cabeçote Comp.....	1	1
• Junta, Cabeçote		2	12341-KCR-940	Placa (A).....	1	1
• Válvula Comp., Alívio (Inclui Peça Relativa)		3	12391-KPF-900	Junta Tampa Cabeçote.....	1	1
		4	18601-KEA-741	Válvula Comp., Alívio (ARAI).....	1	1
		5	18612-KCR-940	Tampa, Válvula Alívio (Dianteira).....	1	1
		6	90001-KPF-910	Parafuso Especial 5 x 12.....	2	2
		7	90017-MAL-600	Parafuso, Tampa Cabeçote.....	3	3
			90017-KPF-850	Parafuso, Tampa Cabeçote.....	3	3
		8	90543-KRM-840	Borracha, Vedação.....	3	3
			90543-MV9-670	Borracha, Vedação.....	3	3

Service Item	F.R.T.	Ref. N°	Part N°	Description	Reqd. Qty XR250 09 A	Serial N°	Note
Cover, Cylinder Head0,3 • Gasket, Head Cover • Bolt, Head Cover (Inc. Relative Part)		1	12310-KPF-960	Cover Comp., Cylinder Head	1 1
		2	12341-KCR-940	Plate (A)	1 1
		3	12391-KPF-900	Gasket, Head Cover.....	1 1
		4	18601-KEA-741	Valve Comp., Reed (ARAI).....	1 1
		5	18612-KCR-940	Cover, Reed Valve (FR).....	1 1
		6	90001-KPF-910	Bolt, Special, 5 x 12	2 2
		7	90017-MAL-600	Bolt, Head Cover	3 3
			90017-KPF-850	Bolt, Head Cover	3 3
		8	90543-KRM-840	Rubber, Mounting.....	3 3
			90543-MV9-670	Rubber, Mounting.....	3 3
Artículo de servicio	THLL	N° de Ref.	N° de pieza	Descripción	Cant. Reqd. XR250 09 A/B	N° de serie	Nota
Cubierta Culata Cilindro0,3 • Empaquetadura Cubierta Culata Cilindro • Válvula Comp., Alívio (ARAI) (Incluye Piezas Relacionadas)		1	12310-KPF-960	Cubierta Culata Cilindro	1 1
		2	12341-KCR-940	Placa	1 1
		3	12391-KPF-900	Empaquetadura Cubierta Culata Cilindro	1 1
		4	18601-KEA-741	Válvula Comp., Alívio (ARAI)	1 1
		5	18612-KCR-940	Cubierta Comp., Culata Cilindro (Delantera)	1 1
		6	90001-KPF-910	Perno, 5 x 12	2 2
		7	90017-MAL-600	Perno, Cubierta Culata Cilindro.....	3 3
			90017-KPF-850	Perno, Cubierta Culata Cilindro.....	3 3
		8	90543-KRM-840	Cojín, Fijacion.....	3 3
			90543-MV9-670	Cojín, Fijacion.....	3 3



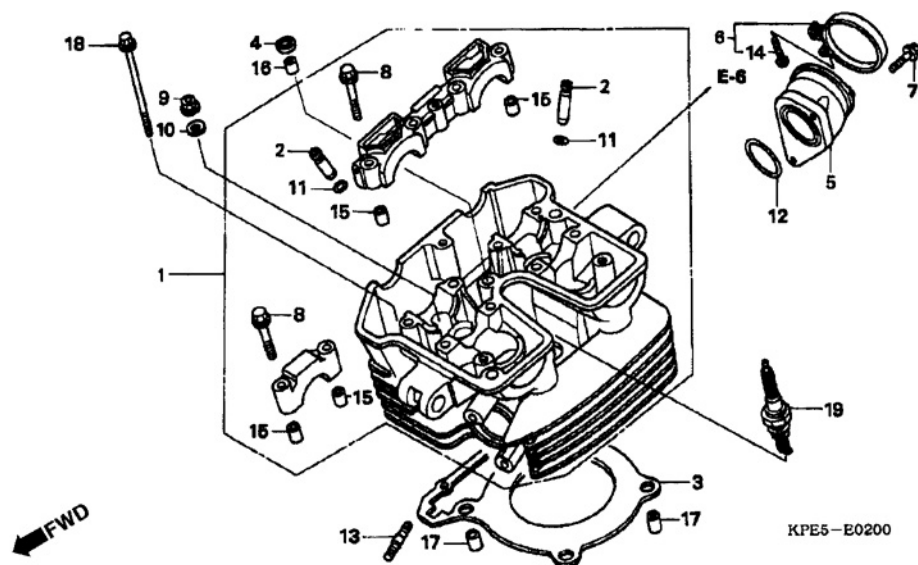
Voltar
Back
Volver

M-2

Cabeçote

Cylinder Head

Culata Cilindro



2

Item de serviço	T.M.O.	Ref. Nº	Nº da peça	Descrição	Qtd. XR250 09 A/B	Nº de série	Nota
Vela, Ignição.....	0,1	1	12010-KPF-960	Cabeçote	1 1
Coletor, Carburador.....	0,9	2	12204-KPF-P00	Guia, Válvula	4 4
Junta, Cabeçote.....	*3,1	3	12251-KPF-901	Junta, Cabeçote.....	1 1
Guia, Válvula	*3,8	4	12396-KPF-910	Guarnição B, Tampa Cabeçote	1 1
(Inclui Retífica)		5	16210-KPF-900	Coletor, Carburador	1 1
(Adicionar 0,3 por Unidade)		6	16218-MV9-670	Presilha B, Coletor	1 1
(Exclui Escarificação Válvula)			16218-KPF-960	Presilha B, Coletor	1 1
(Adicionar 0,2 se Necessário)		7	90004-GHR-670	Parafuso, Flange, 6 x 25 (NSHF).....	2 2
Cabeçote Comp.....	*4,5	8	90102-KE5-000	Parafuso, Flange, 6 x 40	8 8
		9	90204-KPE-870	Porca, Flange, 10 mm.....	4 4
		10	90410-GCE-C60	Arruela, 10 mm.....	4 4
		11	91301-KPF-960	Anel, Vedação, 10 x 1,6.....	4 4
		12	91305-HN0-A00	Anel, Vedação, 37 x 2,4.....	1 1
		13	92900-08022-3E	Prisioneiro, 8 x 22	2 2
			90031-KPF-960	Prisioneiro, 8 x 22	2 2
		14	93500-05028-0G	Parafuso, Phillips, 5 x 28.....	1 1
		15	94301-08140	Pino, Guia, 8 x 14.....	6 6
			90702-KRM-840	Pino, Guia, 8 x 14.....	6 6
		16	94301-10160	Pino, Guia, 10 x 16.....	1 1
			90705-KPF-960	Pino, Guia, 10 x 16.....	1 1
		17	90706-KPF-960	Pino, Guia, 12 x 20.....	2 2
		18	90032-GHR-940	Parafuso, Flange, 6 x 130	2 2
		19	98059-589J6	Vela, Ignição (CR8EH9) (NGK)	1 1
			98059-599J6	Vela, Ignição (CR9EH9) (NGK)	(1) (1)



Voltar
Back
Volver

Service Item	F.R.T.	Ref. N°	Part N°	Description	Reqd. Qty XR250 09 A/B	Serial N°	Note
Plug, Spark.....	0,1	1	12010-KPF-960	Head Assy., Cylinder	1 1		
Insulator, Carburetor	0,9	2	12204-KPF-P00	Guide, In. Valve (O.S.)	4 4		
Gasket, Cylinder Head	*3,1	3	12251-KPF-901	Gasket, Cylinder Head	1 1		
Guide, Valve.....	*3,8	4	12396-KPF-910	Gasket B, Head Cover	1 1		
(Inc. Reaming)		5	16210-KPF-900	Insulator, Carburetor.....	1 1		
(Add 0,3 For Each.)		6	16218-MV9-670	Band B, Insulator	1 1		
(Exc. Valve Refacing)			16218-KPF-960	Band B, Insulator	1 1		
(Add More 0,2 If Performed.)		7	90004-GHR-670	Bolt, Flange, 6 x 25 (NSHF)	2 2		
Head Assy., Cylinder.....	*4,5	8	90102-KE5-000	Bolt, Flange, 6 x 40	8 8		
		9	90204-KPE-870	Nut, Flange, 10 mm	4 4		
		10	90410-GCE-C60	Washer, 10 mm.....	4 4		
		11	91301-KPF-960	O-Ring, 10 x 1.6.....	4 4		
		12	91305-HN0-A00	O-Ring, 37 x 2.4.....	1 1		
		13	92900-08022-3E	Bolt, Stud, 8 x 22	2 2		
			90031-KPF-960	Bolt, Stud, 8 x 22	2 2		
		14	93500-05028-0G	Screw, Pan, 5 x 28.....	1 1		
		15	94301-08140	Pin, Dowel, 8 x 14	6 6		
			90702-KRM-840	Pin, Dowel, 8 x 14	6 6		
		16	94301-10160	Pin, Dowel, 10 x 16	1 1		
			90705-KPF-960	Pin, Dowel, 10 x 16	1 1		
		17	90706-KPF-960	Pin, Dowel, 12 x 20	2 2		
		18	90032-GHR-940	Bolt, Flange, 6 x 130.....	2 2		
		19	98059-589J6	Plug, Spark (CR8EH9) (NGK).....	1 1		
			98059-599J6	Plug, Spark (CR9EH9) (NGK).....	(1) (1)		

Artículo de servicio	THLL	N° de Ref.	N° de pieza	Descripción	Cant. Reqd. XR250 09 A/B	N° de serie	Nota
Bujía de Encendido	0,1	1	12010-KPF-960	Culata do Cilindro.....	1 1		
Aislador Carburador	0,9	2	12204-KPF-P00	Guia Válvula Admisión (O.S.)	4 4		
Empaquetadura Culata Cilindro.....	*3,1	3	12251-KPF-901	Empaquetadura Culata Cilindro	1 1		
Guia Válvula	*3,8	4	12396-KPF-910	Empaquetadura Cubierta Culata Cilindro	1 1		
(Se Incluye Refaz de Válvula)		5	16210-KPF-900	Aislador Carburador	1 1		
(Agregue 0,3 de cada)		6	16218-MV9-670	Presilla B, Aislador.....	1 1		
(No se Incluye Retífica de Válvula)			16218-KPF-960	Presilla B, Aislador	1 1		
(Agregue 0,2 se Necesario)		7	90004-GHR-670	Perno Reborde, 6 x 25 (NSHF)	2 2		
Culata do Cilindro	*4,5	8	90102-KE5-000	Perno Reborde, 6 x 40.....	8 8		
		9	90204-KPE-870	Tuerca, Flange, 10 mm.....	4 4		
		10	90410-GCE-C60	Arandela, 10 mm	4 4		
		11	91301-KPF-960	Anillo O, 10 x 1,6.....	4 4		
		12	91305-HN0-A00	Anillo O, 37 x 2,4	1 1		
		13	92900-08022-3E	Prisionero, 8 x 22.....	2 2		
			90031-KPF-960	Prisionero, 8 x 22.....	2 2		
		14	93500-05028-0G	Tornillo Alomado, 5 x 28.....	1 1		
		15	94301-08140	Espiga Dowel, 8 x 14.....	6 6		
			90702-KRM-840	Espiga Dowel, 8 x 14.....	6 6		
		16	94301-10160	Espiga Dowel, 10 x 16.....	1 1		
			90705-KPF-960	Espiga Dowel, 10 x 16.....	1 1		
		17	90706-KPF-960	Espiga Dowel, 12 x 20.....	2 2		
		18	90032-GHR-940	Perno Reborde, 6 x 130.....	2 2		
		19	98059-589J6	Bujía de Encendido (CR8EH9) (NGK).....	1 1		
			98059-599J6	Bujía de Encendido (CR9EH9) (NGK).....	(1) (1)		

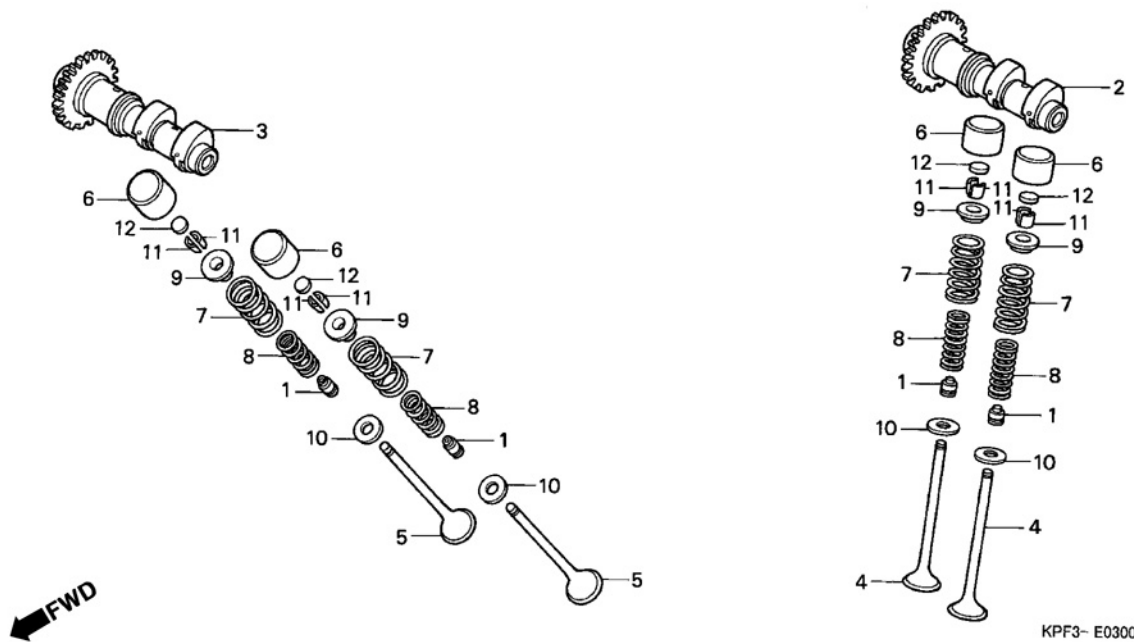


M-3

Árvore Comando Válvulas

Camshaft

Arbol de Levas



KPF3- E0300

2

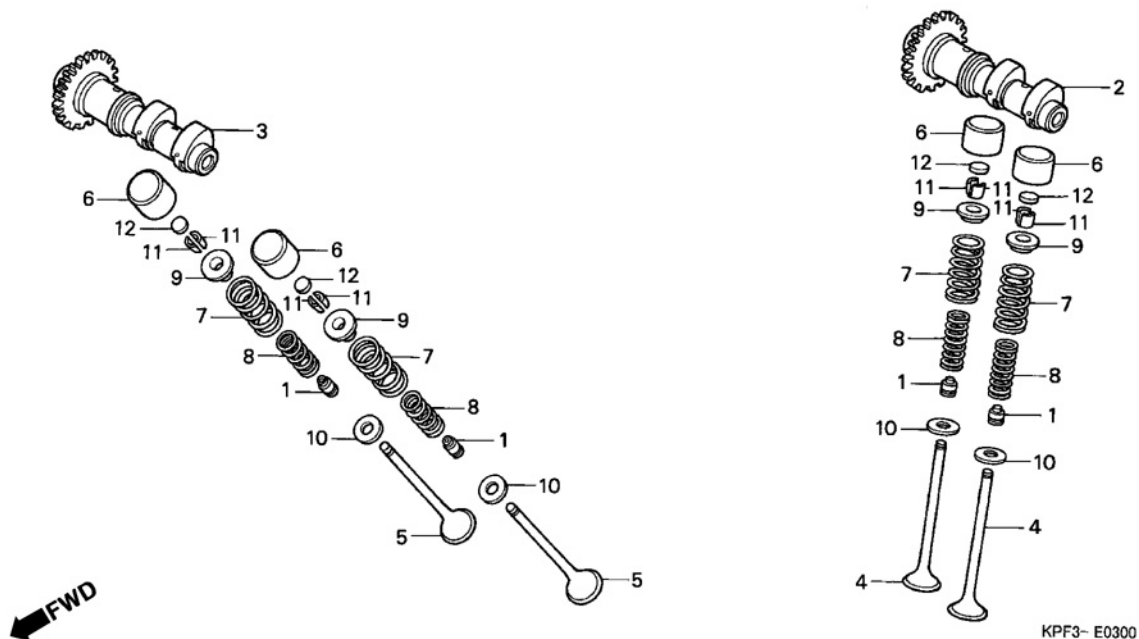
Voltar
Back
Volver

Item de serviço	T.M.O.	Ref. Nº	Nº da peça	Descrição	Qtd. XR250 09 A/B	Nº de série	Nota
Árvore, Comando.....	1,5	1	12209-GB4-681	Retentor Óleo, Haste Válvulas (NOK)	4 4
(Adicionar 0,2 por Unidade)		2	14100-KPF-901	Árvore Comando, Admissão.....	1 1
Mola Válvula.....	*3,3	3	14200-KPF-901	Árvore Comando, Escape.....	1 1
(Adicionar 0,1 por Unidade)		4	14711-KPF-900	Válvula, Admissão.....	2 2
(Inclui Peça Relacionada)		5	14721-KPF-900	Válvula, Escape	2 2
Válvula.....	*3,4	6	14731-MT4-010	Tucho, Válvula.....	4 4
(Adicionar 0,2 por Unidade)		7	14751-KPF-900	Mola Externa, Válvula	4 4
(Inclui Retífica Guia de Válvula)		8	14761-KPF-900	Mola Interna, Válvula	4 4
(Não se Inclui Troca Guia de Válvulas)		9	14771-MAT-000	Trava, Mola Válvula	4 4
		10	14775-MA6-000	Assento, Mola, Válvula	4 4
		11	14781-MAT-000	Chaveta, Válvula	8 8
		12	14901-KT7-013	Calço, Ajuste (1,200).....	4 4
			14902-KT7-013	Calço, Ajuste (1,225).....	4 4
			14903-KT7-013	Calço, Ajuste (1,250).....	4 4
			14904-KT7-013	Calço, Ajuste (1,275).....	4 4
			14905-KT7-013	Calço, Ajuste (1,300).....	4 4
			14906-KT7-013	Calço, Ajuste (1,325).....	4 4
			14907-KT7-013	Calço, Ajuste (1,350).....	4 4

Service Item	F.R.T.	Ref. N°	Part N°	Description	Reqd. Qty XR250 09 A/B	Serial N°	Note
Camshaft Comp.....1.5 (Add 0.4 For Each.)		1	12209-GB4-681	Seal, Valve Stem (NOK)	4 4
Spring, Valve.....*3.3 (Add 0.1 For Each.) (Inc. Relative Part)		2	14100-KPF-901	Camshaft Comp., In.....	1 1
Valve.....*3.4 (Add 0.2 For Each.) (Inc. Refacing) (Exc. Valve Guide Replacement)		3	14200-KPF-901	Camshaft Comp., Ex.....	1 1
		4	14711-KPF-900	Valve, In	2 2
		5	14721-KPF-900	Valve, Ex	2 2
		6	14731-MT4-010	Lifter, Valve.....	4 4
		7	14751-KPF-900	Spring, Valve Outer.....	4 4
		8	14761-KPF-900	Spring, Valve Inner.....	4 4
		9	14771-MAT-000	Retainer, Valve Spring	4 4
		10	14775-MA6-000	Seat, Valve Spring Outer	4 4
		11	14781-MAT-000	Cotter, Valve	8 8
		12	14901-KT7-013	Shim, Tappet (1,200)	4 4
			14902-KT7-013	Shim, Tappet (1,225)	4 4
			14903-KT7-013	Shim, Tappet (1,250)	4 4
			14904-KT7-013	Shim, Tappet (1,275)	4 4
			14905-KT7-013	Shim, Tappet (1,300)	4 4
			14906-KT7-013	Shim, Tappet (1,325)	4 4
			14907-KT7-013	Shim, Tappet (1,350)	4 4

Artículo de servicio	THLL	N° de Ref.	N° de pieza	Descripción	Cant. Reqd. XR250 09 A/B	N° de serie	Nota
Arbol de Levas.....1,5 (Agregue 0,2 de cada)		1	12209-GB4-681	Sello Vastago Valvula (NOK)	4 4
Resorte Valvula.....*3,3 (Agregue 0,1 de cada) (Incluye pieza Relacionada)		2	14100-KPF-901	Arbol Levas Admision.....	1 1
Válvula.....*3,4 (Agregue 0,2 de cada) (Se Incliy Refaz Guia de Valvula) (No se Incluye el Cambio de Guia de Valvula)		3	14200-KPF-901	Arbol Levas Escape	1 1
		4	14711-KPF-900	Valvula Admision	2 2
		5	14721-KPF-900	Válvula Escape	2 2
		6	14731-MT4-010	Lifter, Válvula.....	4 4
		7	14751-KPF-900	Resorte Exterior Valvula	4 4
		8	14761-KPF-900	Resorte Interior Valvula	4 4
		9	14771-MAT-000	Traba Resorte Valvula	4 4
		10	14775-MA6-000	Asiento Exterior Valvula.....	4 4
		11	14781-MAT-000	Pasador Valvula.....	8 8
		12	14901-KT7-013	Lamina, Pulsador (1,200)	4 4
			14902-KT7-013	Lamina, Pulsador (1,225)	4 4
			14903-KT7-013	Lamina, Pulsador (1,250)	4 4
			14904-KT7-013	Lamina, Pulsador (1,275)	4 4
			14905-KT7-013	Lamina, Pulsador (1,300)	4 4
			14906-KT7-013	Lamina, Pulsador (1,325)	4 4
			14907-KT7-013	Lamina, Pulsador (1,350)	4 4

M-3
Árvore Comando
Válvulas
Camshaft
Arbol de Levas



2

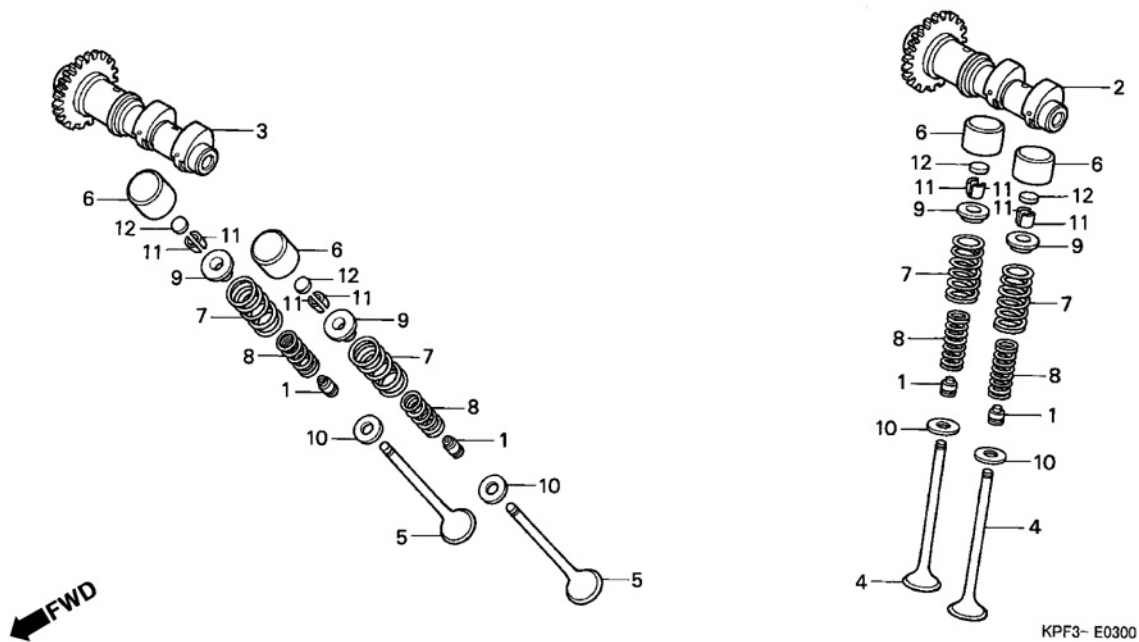


Voltar
 Back
 Volver

Item de serviço	T.M.O.	Ref. Nº	Nº da peça	Descrição	Qtd. XR250 09 A/B	Nº de série	Nota
		(12)	14908-KT7-013	Calço, Ajuste (1,375).....	4 4
			14909-KT7-013	Calço, Ajuste (1,400).....	4 4
			14910-KT7-013	Calço, Ajuste (1,425).....	4 4
			14911-KT7-013	Calço, Ajuste (1,450).....	4 4
			14912-KT7-013	Calço, Ajuste (1,475).....	4 4
			14913-KT7-013	Calço, Ajuste (1,500).....	4 4
			14914-KT7-013	Calço, Ajuste (1,525).....	4 4
			14915-KT7-013	Calço, Ajuste (1,550).....	4 4
			14916-KT7-013	Calço, Ajuste (1,575).....	4 4
			14917-KT7-013	Calço, Ajuste (1,600).....	4 4
			14918-KT7-013	Calço, Ajuste (1,625).....	4 4
			14919-KT7-013	Calço, Ajuste (1,650).....	4 4
			14920-KT7-013	Calço, Ajuste (1,675).....	4 4
			14921-KT7-013	Calço, Ajuste (1,700).....	4 4
			14922-KT7-013	Calço, Ajuste (1,725).....	4 4
			14923-KT7-013	Calço, Ajuste (1,750).....	4 4
			14924-KT7-013	Calço, Ajuste (1,775).....	4 4
			14925-KT7-013	Calço, Ajuste (1,800).....	4 4

Service Item	F.R.T.	Ref. N°	Part N°	Description	Reqd. Qty XR250 09 A/B	Serial N°	Note
		(12)	14908-KT7-013	Shim, Tappet (1,375)	4 4
			14909-KT7-013	Shim, Tappet (1,400)	4 4
			14910-KT7-013	Shim, Tappet (1,425)	4 4
			14911-KT7-013	Shim, Tappet (1,450)	4 4
			14912-KT7-013	Shim, Tappet (1,475)	4 4
			14913-KT7-013	Shim, Tappet (1,500)	4 4
			14914-KT7-013	Shim, Tappet (1,525)	4 4
			14915-KT7-013	Shim, Tappet (1,550)	4 4
			14916-KT7-013	Shim, Tappet (1,575)	4 4
			14917-KT7-013	Shim, Tappet (1,600)	4 4
			14918-KT7-013	Shim, Tappet (1,625)	4 4
			14919-KT7-013	Shim, Tappet (1,650)	4 4
			14920-KT7-013	Shim, Tappet (1,675)	4 4
			14921-KT7-013	Shim, Tappet (1,700)	4 4
			14922-KT7-013	Shim, Tappet (1,725)	4 4
			14923-KT7-013	Shim, Tappet (1,750)	4 4
			14924-KT7-013	Shim, Tappet (1,775)	4 4
			14925-KT7-013	Shim, Tappet (1,800)	4 4
Artículo de servicio	THLL	N° de Ref.	N° de pieza	Descripción	Cant. Reqd. XR250 09 A/B	N° de serie	Nota
		(12)	14908-KT7-013	Lamina, Pulsador (1,375)	4 4
			14909-KT7-013	Lamina, Pulsador (1,400)	4 4
			14910-KT7-013	Lamina, Pulsador (1,425)	4 4
			14911-KT7-013	Lamina, Pulsador (1,450)	4 4
			14912-KT7-013	Lamina, Pulsador (1,475)	4 4
			14913-KT7-013	Lamina, Pulsador (1,500)	4 4
			14914-KT7-013	Lamina, Pulsador (1,525)	4 4
			14915-KT7-013	Lamina, Pulsador (1,550)	4 4
			14916-KT7-013	Lamina, Pulsador (1,575)	4 4
			14917-KT7-013	Lamina, Pulsador (1,600)	4 4
			14918-KT7-013	Lamina, Pulsador (1,625)	4 4
			14919-KT7-013	Lamina, Pulsador (1,650)	4 4
			14920-KT7-013	Lamina, Pulsador (1,675)	4 4
			14921-KT7-013	Lamina, Pulsador (1,700)	4 4
			14922-KT7-013	Lamina, Pulsador (1,725)	4 4
			14923-KT7-013	Lamina, Pulsador (1,750)	4 4
			14924-KT7-013	Lamina, Pulsador (1,775)	4 4
			14925-KT7-013	Lamina, Pulsador (1,800)	4 4

M-3
Árvore Comando
Válvulas
Camshaft
Arbol de Levas



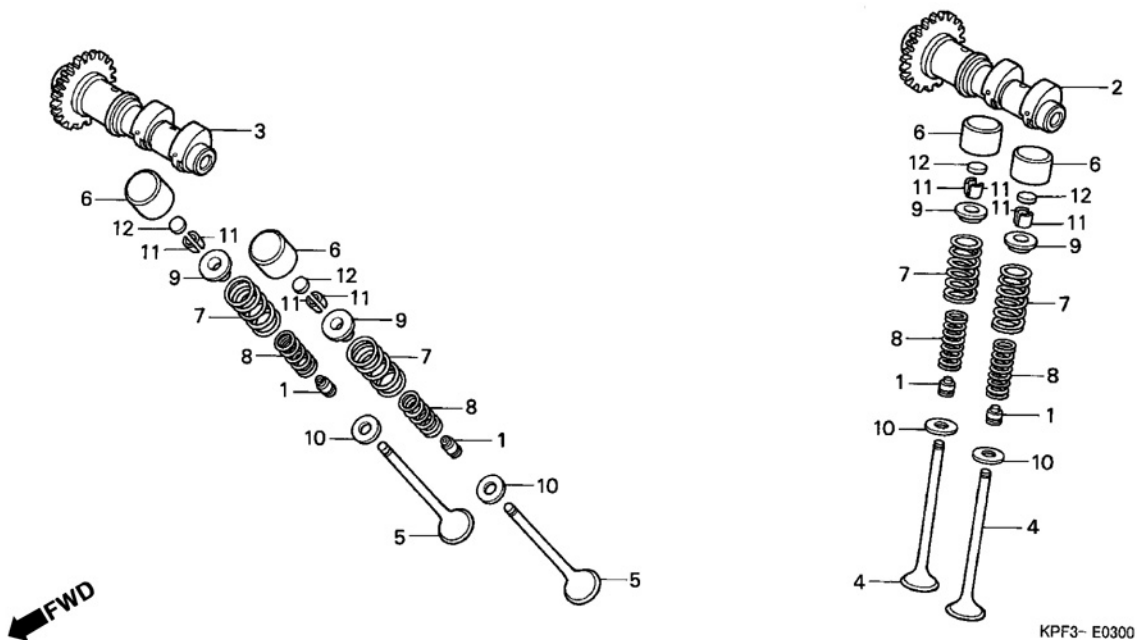
2

Item de serviço	T.M.O.	Ref. Nº	Nº da peça	Descrição	Qtd. XR250 09 A/B	Nº de série	Nota
		(12)	14926-KT7-013	Calço, Ajuste (1,825).....	4 4
			14927-KT7-013	Calço, Ajuste (1,850).....	4 4
			14928-KT7-013	Calço, Ajuste (1,875).....	4 4
			14929-KT7-013	Calço, Ajuste (1,900).....	4 4
			14930-KT7-013	Calço, Ajuste (1,925).....	4 4
			14931-KT7-013	Calço, Ajuste (1,950).....	4 4
			14932-KT7-013	Calço, Ajuste (1,975).....	4 4
			14933-KT7-013	Calço, Ajuste (2,000).....	4 4
			14934-KT7-013	Calço, Ajuste (2,025).....	4 4
			14935-KT7-013	Calço, Ajuste (2,050).....	4 4
			14936-KT7-013	Calço, Ajuste (2,075).....	4 4
			14937-KT7-013	Calço, Ajuste (2,100).....	4 4
			14938-KT7-013	Calço, Ajuste (2,125).....	4 4
			14939-KT7-013	Calço, Ajuste (2,150).....	4 4
			14940-KT7-013	Calço, Ajuste (2,175).....	4 4
			14941-KT7-013	Calço, Ajuste (2,200).....	4 4
			14942-KT7-013	Calço, Ajuste (2,225).....	4 4
			14943-KT7-013	Calço, Ajuste (2,250).....	4 4

Voltar
 Back
 Volver

Service Item	F.R.T.	Ref. N°	Part N°	Description	Reqd. Qty XR250 09 A/B	Serial N°	Note
		(12)	14926-KT7-013	Shim, Tappet (1,825)	4 4
			14927-KT7-013	Shim, Tappet (1,850)	4 4
			14928-KT7-013	Shim, Tappet (1,875)	4 4
			14929-KT7-013	Shim, Tappet (1,900)	4 4
			14930-KT7-013	Shim, Tappet (1,925)	4 4
			14931-KT7-013	Shim, Tappet (1,950)	4 4
			14932-KT7-013	Shim, Tappet (1,975)	4 4
			14933-KT7-013	Shim, Tappet (2,000)	4 4
			14934-KT7-013	Shim, Tappet (2,025)	4 4
			14935-KT7-013	Shim, Tappet (2,050)	4 4
			14936-KT7-013	Shim, Tappet (2,075)	4 4
			14937-KT7-013	Shim, Tappet (2,100)	4 4
			14938-KT7-013	Shim, Tappet (2,125)	4 4
			14939-KT7-013	Shim, Tappet (2,150)	4 4
			14940-KT7-013	Shim, Tappet (2,175)	4 4
			14941-KT7-013	Shim, Tappet (2,200)	4 4
			14942-KT7-013	Shim, Tappet (2,225)	4 4
			14943-KT7-013	Shim, Tappet (2,250)	4 4
Artículo de servicio	THLL	N° de Ref.	N° de pieza	Descripción	Cant. Reqd. XR250 09 A/B	N° de serie	Nota
		(12)	14926-KT7-013	Lamina, Pulsador (1,825)	4 4
			14927-KT7-013	Lamina, Pulsador (1,850)	4 4
			14928-KT7-013	Lamina, Pulsador (1,875)	4 4
			14929-KT7-013	Lamina, Pulsador (1,900)	4 4
			14930-KT7-013	Lamina, Pulsador (1,925)	4 4
			14931-KT7-013	Lamina, Pulsador (1,950)	4 4
			14932-KT7-013	Lamina, Pulsador (1,975)	4 4
			14933-KT7-013	Lamina, Pulsador (2,000)	4 4
			14934-KT7-013	Lamina, Pulsador (2,025)	4 4
			14935-KT7-013	Lamina, Pulsador (2,050)	4 4
			14936-KT7-013	Lamina, Pulsador (2,075)	4 4
			14937-KT7-013	Lamina, Pulsador (2,100)	4 4
			14938-KT7-013	Lamina, Pulsador (2,125)	4 4
			14939-KT7-013	Lamina, Pulsador (2,150)	4 4
			14940-KT7-013	Lamina, Pulsador (2,175)	4 4
			14941-KT7-013	Lamina, Pulsador (2,200)	4 4
			14942-KT7-013	Lamina, Pulsador (2,225)	4 4
			14943-KT7-013	Lamina, Pulsador (2,250)	4 4

M-3
Árvore Comando
Válvulas
Camshaft
Arbol de Levas



2

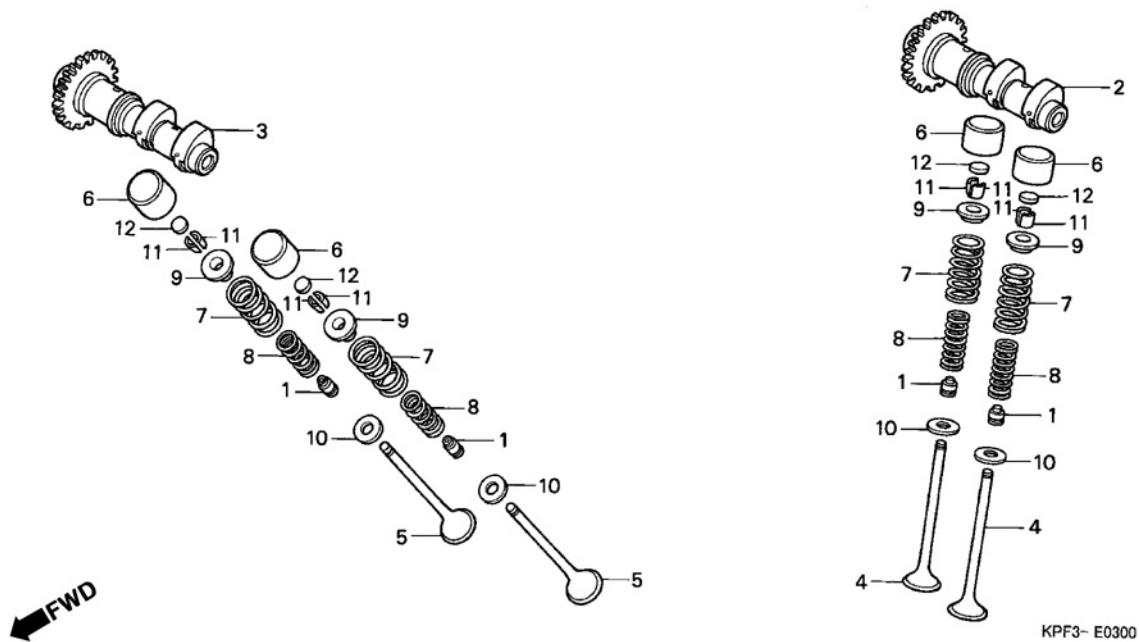


Voltar
 Back
 Volver

Item de serviço	T.M.O.	Ref. Nº	Nº da peça	Descrição	Qtd. XR250 09 A/B	Nº de série	Nota
		(12)	14944-KT7-013	Calço, Ajuste (2,275).....	4 4
			14945-KT7-013	Calço, Ajuste (2,300).....	4 4
			14946-KT7-013	Calço, Ajuste (2,325).....	4 4
			14947-KT7-013	Calço, Ajuste (2,350).....	4 4
			14948-KT7-013	Calço, Ajuste (2,375).....	4 4
			14949-KT7-013	Calço, Ajuste (2,400).....	4 4
			14950-KT7-013	Calço, Ajuste (2,425).....	4 4
			14951-KT7-013	Calço, Ajuste (2,450).....	4 4
			14952-KT7-013	Calço, Ajuste (2,475).....	4 4
			14953-KT7-013	Calço, Ajuste (2,500).....	4 4
			14954-KT7-013	Calço, Ajuste (2,525).....	4 4
			14955-KT7-013	Calço, Ajuste (2,550).....	4 4
			14956-KT7-013	Calço, Ajuste (2,575).....	4 4
			14957-KT7-013	Calço, Ajuste (2,600).....	4 4
			14958-KT7-013	Calço, Ajuste (2,625).....	4 4
			14959-KT7-013	Calço, Ajuste (2,650).....	4 4
			14960-KT7-013	Calço, Ajuste (2,675).....	4 4
			14961-KT7-013	Calço, Ajuste (2,700).....	4 4

Service Item	F.R.T.	Ref. N°	Part N°	Description	Reqd. Qty XR250 09 A/B	Serial N°	Note
		(12)	14944-KT7-013	Shim, Tappet (2,275)	4 4
			14945-KT7-013	Shim, Tappet (2,300)	4 4
			14946-KT7-013	Shim, Tappet (2,325)	4 4
			14947-KT7-013	Shim, Tappet (2,350)	4 4
			14948-KT7-013	Shim, Tappet (2,375)	4 4
			14949-KT7-013	Shim, Tappet (2,400)	4 4
			14950-KT7-013	Shim, Tappet (2,425)	4 4
			14951-KT7-013	Shim, Tappet (2,450)	4 4
			14952-KT7-013	Shim, Tappet (2,475)	4 4
			14953-KT7-013	Shim, Tappet (2,500)	4 4
			14954-KT7-013	Shim, Tappet (2,525)	4 4
			14955-KT7-013	Shim, Tappet (2,550)	4 4
			14956-KT7-013	Shim, Tappet (2,575)	4 4
			14957-KT7-013	Shim, Tappet (2,600)	4 4
			14958-KT7-013	Shim, Tappet (2,625)	4 4
			14959-KT7-013	Shim, Tappet (2,650)	4 4
			14960-KT7-013	Shim, Tappet (2,675)	4 4
			14961-KT7-013	Shim, Tappet (2,700)	4 4
Artículo de servicio	THLL	N° de Ref.	N° de pieza	Descripción	Cant. Reqd. XR250 09 A/B	N° de serie	Nota
		(12)	14944-KT7-013	Lamina, Pulsador (2,275)	4 4
			14945-KT7-013	Lamina, Pulsador (2,300)	4 4
			14946-KT7-013	Lamina, Pulsador (2,325)	4 4
			14947-KT7-013	Lamina, Pulsador (2,350)	4 4
			14948-KT7-013	Lamina, Pulsador (2,375)	4 4
			14949-KT7-013	Lamina, Pulsador (2,400)	4 4
			14950-KT7-013	Lamina, Pulsador (2,425)	4 4
			14951-KT7-013	Lamina, Pulsador (2,450)	4 4
			14952-KT7-013	Lamina, Pulsador (2,475)	4 4
			14953-KT7-013	Lamina, Pulsador (2,500)	4 4
			14954-KT7-013	Lamina, Pulsador (2,525)	4 4
			14955-KT7-013	Lamina, Pulsador (2,550)	4 4
			14956-KT7-013	Lamina, Pulsador (2,575)	4 4
			14957-KT7-013	Lamina, Pulsador (2,600)	4 4
			14958-KT7-013	Lamina, Pulsador (2,625)	4 4
			14959-KT7-013	Lamina, Pulsador (2,650)	4 4
			14960-KT7-013	Lamina, Pulsador (2,675)	4 4
			14961-KT7-013	Lamina, Pulsador (2,700)	4 4

M-3
Árvore Comando
Válvulas
Camshaft
Arbol de Levas



2

← Voltar
 Back
 Volver

Item de serviço	T.M.O.	Ref. Nº	Nº da peça	Descrição	Qtd. XR250 09 A/B	Nº de série	Nota
		(12)	14962-KT7-013	Calço, Ajuste (2,725).....	4 4
			14963-KT7-013	Calço, Ajuste (2,750).....	4 4
			14964-KT7-013	Calço, Ajuste (2,775).....	4 4
			14965-KT7-013	Calço, Ajuste (2,800).....	4 4
			14966-KT7-013	Calço, Ajuste (2,825).....	4 4
			14967-KT7-013	Calço, Ajuste (2,850).....	4 4
			14968-KT7-013	Calço, Ajuste (2,875).....	4 4
			14969-KT7-013	Calço, Ajuste (2,900).....	4 4

Service Item	F.R.T.	Ref. N°	Part N°	Description	Reqd. Qty XR250 09 A/B	Serial N°	Note
		(12)	14962-KT7-013	Shim, Tappet (2,725)	4 4
			14963-KT7-013	Shim, Tappet (2,750)	4 4
			14964-KT7-013	Shim, Tappet (2,775)	4 4
			14965-KT7-013	Shim, Tappet (2,800)	4 4
			14966-KT7-013	Shim, Tappet (2,825)	4 4
			14967-KT7-013	Shim, Tappet (2,850)	4 4
			14968-KT7-013	Shim, Tappet (2,875)	4 4
			14969-KT7-013	Shim, Tappet (2,900)	4 4
Artículo de servicio	THLL	N° de Ref.	N° de pieza	Descripción	Cant. Reqd. XR250 09 A/B	N° de serie	Nota
		(12)	14962-KT7-013	Lamina, Pulsador (2,725)	4 4
			14963-KT7-013	Lamina, Pulsador (2,750)	4 4
			14964-KT7-013	Lamina, Pulsador (2,775)	4 4
			14965-KT7-013	Lamina, Pulsador (2,800)	4 4
			14966-KT7-013	Lamina, Pulsador (2,825)	4 4
			14967-KT7-013	Lamina, Pulsador (2,850)	4 4
			14968-KT7-013	Lamina, Pulsador (2,875)	4 4
			14969-KT7-013	Lamina, Pulsador (2,900)	4 4



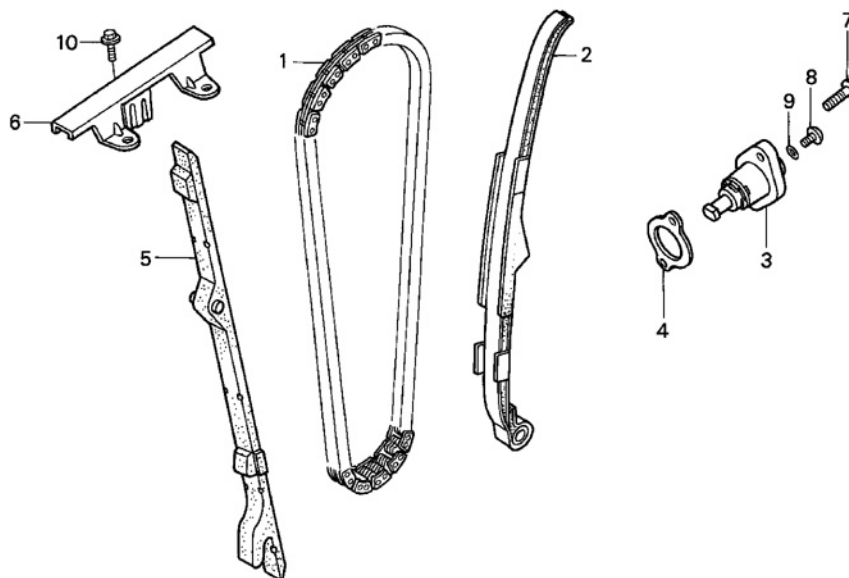
Voltar
Back
Volver

M-4

Corrente de Comando

Chain cam

Cadena de Levas Tensor



KPF3- E0400

2

Item de serviço	T.M.O.	Ref. N°	N° da peça	Descrição	Qtd. XR250 09 A/B	N° de série	Nota
Acionador, Corrente Comando	0,3	1	14401-KPF-903	Corrente, Comando (126 ELOS) BORG WERNER	1 1
Guia Comp., B Corrente Comando	0,4	2	14500-KPF-960	Tensor Comp., Corrente Comando.....	1 1
Tensor Comp., Corrente Comando.....	*3,1	3	14520-KPF-912	Acionador, Corrente Comando	1 1
• Guia Comp., Corrente Comando		4	14560-KCW-851	Junta, Acionador Tensor.....	1 1
Corrente, Comando	*3,2	5	14620-KPF-900	Guia Comp. A, Corrente Comando	1 1
		6	14630-KPF-901	Guia Comp. B, Corrente Comando	1 1
		7	90004-GHR-630	Parafuso, Flange, 6 x 16 (NSHF)	2 2
		8	90005-KRM-840	Parafuso, Phillips, 6 x 6.....	1 1
		9	91306-KRM-840	Anel, Vedação, 1,5 x 9,5.....	1 1
		10	90032-GHR-660	Parafuso, Flange, 6 x 16	1 1



Voltar
Back
Volver

Service Item	F.R.T.	Ref. N°	Part N°	Description	Reqd. Qty XR250 09 A/B	Serial N°	Note
Lifter Assy., Tensioner.....0,3		1	14401-KPF-903	Chain, Cam (126 L) BORG WERNER.....	1 1
Guide Comp. B, Cam Chain.....0,4		2	14500-KPF-960	Tensioner Comp., Cam Chain.....	1 1
Tensioner Assy., Cam Chain.....*3,1		3	14520-KPF-912	Driver, Cam Chain.....	1 1
• Guide Comp. A, Cam Chain		4	14560-KCW-851	Gasket, Tensioner Lifter.....	1 1
Chain, Cam.....*3,2		5	14620-KPF-900	Guide Comp. A, Cam Chain.....	1 1
		6	14630-KPF-901	Guide Comp. B, Cam Chain.....	1 1
		7	90004-GHR-630	Bolt, Flange, 6 x 16 (NSHF).....	2 2
		8	90005-KRM-840	Screw, Pan, 6 x 6.....	1 1
		9	91306-KRM-840	O-Ring, 1.5 x 9.5.....	1 1
		10	90032-GHR-660	Bolt, Flange, 6 x 16.....	1 1

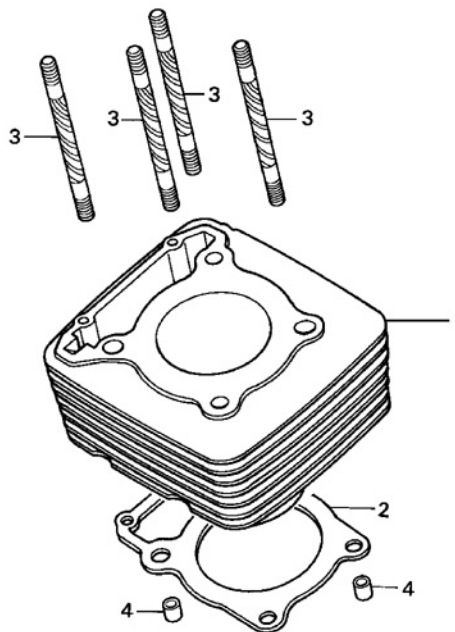
Artículo de servicio	THLL	N° de Ref.	N° de pieza	Descripción	Cant. Reqd. XR250 09 A/B	N° de serie	Nota
Acionador Cadena de Levas.....0,3		1	14401-KPF-903	Cadena de Levas (126 ELOS) BORG WERNER.....	1 1
Guia Comp., B Cadena de Levas.....0,4		2	14500-KPF-960	Tensionador, Cadena de Levas.....	1 1
Tensor Comp., Cadena de Levas.....*3,1		3	14520-KPF-912	Acionador Cadena de Levas.....	1 1
• Guia Comp., Cadena de Levas		4	14560-KCW-851	Empaquetadura Acionador Tensor.....	1 1
Cadena de Levas.....*3,2		5	14620-KPF-900	Guia Comp., A Cadena de Levas.....	1 1
		6	14630-KPF-901	Guia Comp., B Cadena de Levas.....	1 1
		7	90004-GHR-630	Perno Reborde, 6 x 16 (NSHF).....	2 2
		8	90005-KRM-840	Tornillo Alomado, 6 x 6.....	1 1
		9	91306-KRM-840	Anillo O, 1,5 x 9,5.....	1 1
		10	90032-GHR-660	Perno Reborde, 6 x 16.....	1 1



Voltar
Back
Volver

M-5

Cilindro
Cylinder
Cilindro



KPF3- E0500

2

Item de serviço	T.M.O.	Ref. Nº	Nº da peça	Descrição	Qtd.		Nº de série	Nota
					XR250	A/B		
Junta, Cilindro	*3,4	1	12100-KPF-900	Cilindro Comp.	1	1
Cilindro Comp	*3,6	2	12191-KPF-900	Junta, Cilindro	1	1
		3	90032-KPF-961	Prisioneiro, 10 x 143	4	4
		4	90706-KPF-960	Pino, Guia, 12 x 20	2	2



Voltar
Back
Volver

Service Item	F.R.T.	Ref. N°	Part N°	Description	Reqd. Qty XR250 09 A/B	Serial N°	Note
Gasket, Cylinder.....	*3,4	1	12100-KPF-900	Cylinder Comp.....	1 1
Cylinder Comp.....	*3,6	2	12191-KPF-900	Gasket, Cylinder.....	1 1
		3	90032-KPF-961	Bolt, Stud, 10 x 143.....	4 4
		4	90706-KPF-960	Pin, Dowel, 12 x 20.....	2 2

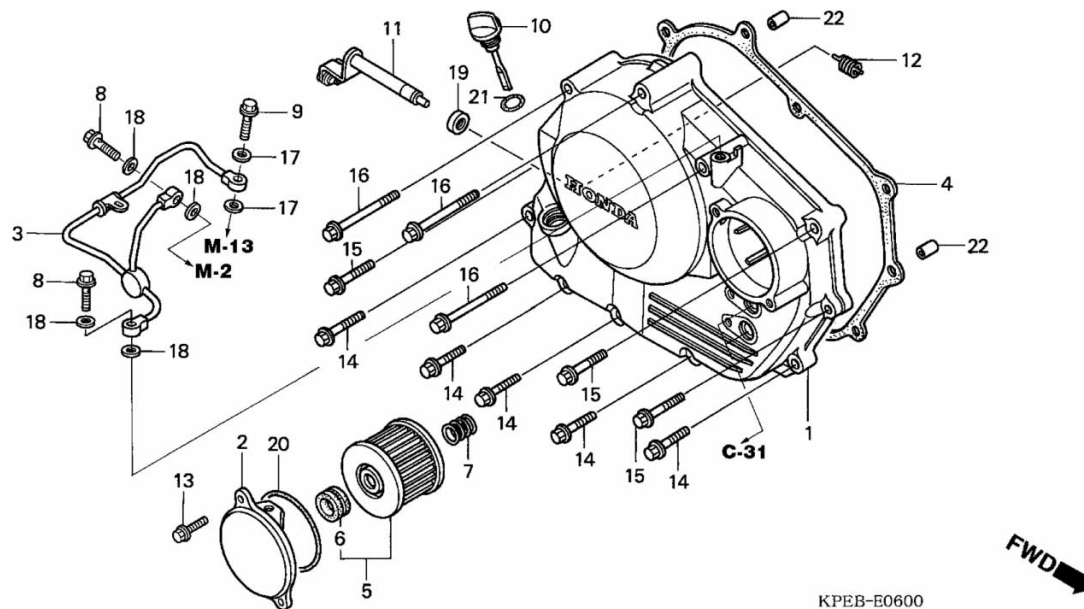
Artículo de servicio	THLL	N° de Ref.	N° de pieza	Descripción	Cant. Reqd. XR250 09 A/B	N° de serie	Nota
Empaquetadura Cilindro.....	*3,4	1	12100-KPF-900	Cilindro Comp.....	1 1
Cilindro Comp.....	*3,6	2	12191-KPF-900	Empaquetadura Cilindro.....	1 1
		3	90032-KPF-961	Prisionero, 10 x 143.....	4 4
		4	90706-KPF-960	Espiga Dowel, 12 x 20.....	2 2



Voltar
Back
Volver

M-6

Tampa Lateral Direita Cover Comp. R. Crankcase Cubierta Lateral Derecha



2



Voltar
 Back
 Volver

Item de serviço	T.M.O.	Ref. Nº	Nº da peça	Descrição	Qtd. XR250 09 A/B	Nº de série	Nota
Elemento Filtro Óleo.....0,2		1	11330-KPF-960	Tampa, Lateral Direita.....	1 1
(Inclui Peça Relativa)		2	11333-KPF-960	Tampa, Filtro Óleo	1 1
Tubo Comp., Passagem Óleo.....0,9		3	11335-KPF-900	Tubo, Passagem Óleo	1 1
• Junta, Tampa Lateral Direita		4	11394-KPF-900	Junta, Tampa Lateral Direita.....	1 1
Alavanca Comp., Embreagem.....1,0		5	15412-HM5-A10	Elemento, Filtro Óleo.....	1 1
(Inclui Peça Relativa)		6	15413-MC8-000	Borracha, Filtro	1 1
Tampa, Lateral Direita.....1,2		7	15414-KF0-000	Mola, Elemento Filtro	1 1
		8	15532-KPF-900	Parafuso, Flange, 8 x 24	2 2
		9	15533-KPF-900	Parafuso, Flange, 7 x 25	1 1
		10	15650-KPF-900	Medidor, Nivel Óleo.....	1 1
		11	22810-KPF-900	Alavanca Comp., Embreagem	1 1
		12	22815-KM7-700	Mola, Alavanca Embreagem.....	1 1
		13	90004-GHR-630	Parafuso, Flange, 6 x 16 (NSHF).....	2 2
		14	90004-GHR-680	Parafuso, Flange, 6 x 28 (NSHF).....	5 5
		15	90004-GHR-710	Parafuso, Flange, 6 x 40 (NSHF).....	3 3
		16	90004-GHB-760	Parafuso, Flange, 6 x 65 (NSHF).....	3 3
		17	90441-MC0-000	Arruela, Vedação, 7 mm	2 2
		18	90475-KPF-960	Arruela C, 8 mm	2 2
		19	91204-KK0-003	Vedador, Óleo, 12 x 18 x 5 (ARAI).....	1 1
		20	91302-KPF-960	Anel, Vedação, 54 x 2,4	1 1
		21	91307-KRM-840	Anel, Vedação, 18 x 3	1 1
		22	90702-KRM-840	Pino, Guia, 8 x 14	2 2

Service Item	F.R.T.	Ref. N°	Part N°	Description	Reqd. Qty XR250 09 A/B	Serial N°	Note
Element, Oil Filter.....0,2 (Inc. Relative Part)		1	11330-KPF-960	Cover Comp., R. Crankcase.....	1 1		
Pipe Comp., Oil Pass0,9		2	11333-KPF-960	Cover, Oil Filter.....	1 1		
• Gasket, R. Crankcase Cover		3	11335-KPF-900	Pipe Comp., Oil Pass.....	1 1		
Lever Comp., Clutch.....1,0 (Inc. Relative Part)		4	11394-KPF-900	Gasket, R. Crankcase Cover.....	1 1		
Cover Comp., R. Crankcase.....1,2		5	15412-HM5-A10	Element, Oil Filter.....	1 1		
		6	15413-MC8-000	Rubber, Filter.....	1 1		
		7	15414-KF0-000	Spring, Oil Filter Element.....	1 1		
		8	15532-KPF-900	Bolt, Flange, 8 x 24.....	2 2		
		9	15533-KPF-900	Bolt, Flange, 7 x 25.....	1 1		
		10	15650-KPF-900	Gauge, Oil Level.....	1 1		
		11	22810-KPF-900	Lever Comp., Clutch.....	1 1		
		12	22815-KM7-700	Spring, Clutch Lever.....	1 1		
		13	90004-GHR-630	Bolt, Flange, 6 x 16 (NSHF).....	2 2		
		14	90004-GHR-680	Bolt, Flange, 6 x 28 (NSHF).....	5 5		
		15	90004-GHR-710	Bolt, Flange, 6 x 40 (NSHF).....	3 3		
		16	90004-GHB-760	Bolt, Flange, 6 x 65 (NSHF).....	3 3		
		17	90441-MC0-000	Washer, Sealing, 7 mm.....	2 2		
		18	90475-KPF-960	Washer C, 8 mm.....	2 2		
		19	91204-KK0-003	Oil Seal, 12 x 18 x 5 (ARAI).....	1 1		
		20	91302-KPF-960	O-Ring, 54 x 2.4.....	1 1		
		21	91307-KRM-840	O-Ring, 18 x 3.....	1 1		
		22	90702-KRM-840	Pin, Dowel, 8 x 14.....	2 2		

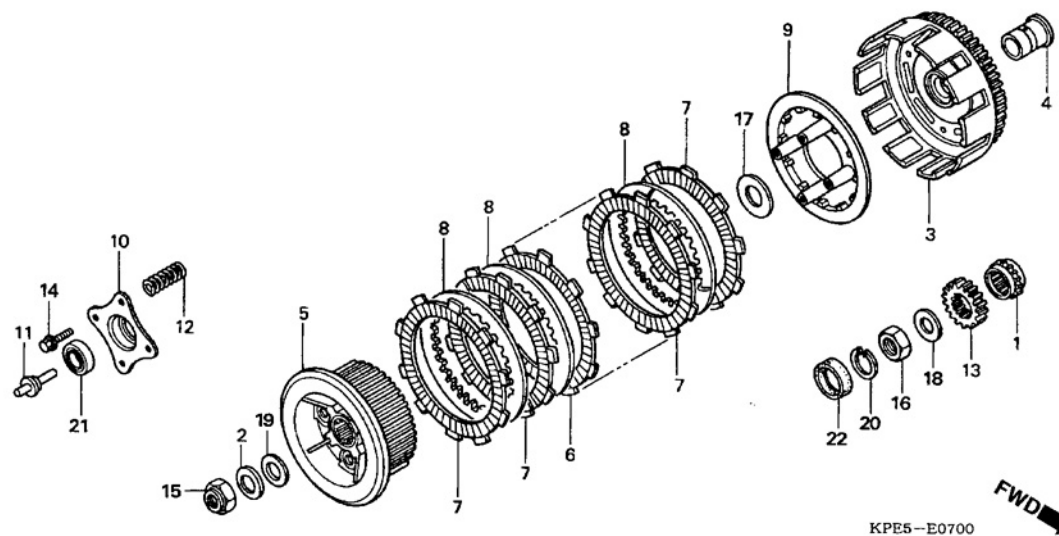
Artículo de servicio	THLL	N° de Ref.	N° de pieza	Descripción	Cant. Req'd. XR250 09 A/B	N° de serie	Nota
Filtro Aceite.....0,2 (Incluye Pieza Relacionada)		1	11330-KPF-960	Cubierta Lateral Derecha.....	1 1		
Tubo Aceite.....0,9		2	11333-KPF-960	Cubierta Filtro Aceite.....	1 1		
• Empaquetadura Cubierta Lateral Derecha		3	11335-KPF-900	Tubo Aceite.....	1 1		
Palanca Comp., Embrague.....1,0 (Incluye Pieza Relacionada)		4	11394-KPF-900	Empaquetadura Cubierta Lateral Derecha.....	1 1		
Cubierta Lateral Derecha.....1,2		5	15412-HM5-A10	Filtro Aceite.....	1 1		
		6	15413-MC8-000	Goma Filtro Aceite.....	1 1		
		7	15414-KF0-000	Resorte Filtro Aceite.....	1 1		
		8	15532-KPF-900	Perno Reborde, 8 x 24.....	2 2		
		9	15533-KPF-900	Perno Reborde, 7 x 25.....	1 1		
		10	15650-KPF-900	Indicador Filtro Aceite.....	1 1		
		11	22810-KPF-900	Palanca Comp., Embrague.....	1 1		
		12	22815-KM7-700	Resorte Palanca Embrague.....	1 1		
		13	90004-GHR-630	Perno Reborde, 6 x 16 (NSHF).....	2 2		
		14	90004-GHR-680	Perno Reborde, 6 x 28 (NSHF).....	5 5		
		15	90004-GHR-710	Perno Reborde, 6 x 40 (NSHF).....	3 3		
		16	90004-GHB-760	Perno Reborde, 6 x 65 (NSHF).....	3 3		
		17	90441-MC0-000	Arandela de Sellado, 7 mm.....	2 2		
		18	90475-KPF-960	Arandela C, 8 mm.....	2 2		
		19	91204-KK0-003	Sello de Aceite, 12 x 18 x 5 (ARAI).....	1 1		
		20	91302-KPF-960	Anillo O, 54 x 2.4.....	1 1		
		21	91307-KRM-840	Sello de Aceite, 18 x 3.....	1 1		
		22	90702-KRM-840	Espiga Dowel, 8 x 14.....	2 2		

M-7

Embreagem

Clutch

Embrague



KPE5-E0700

2

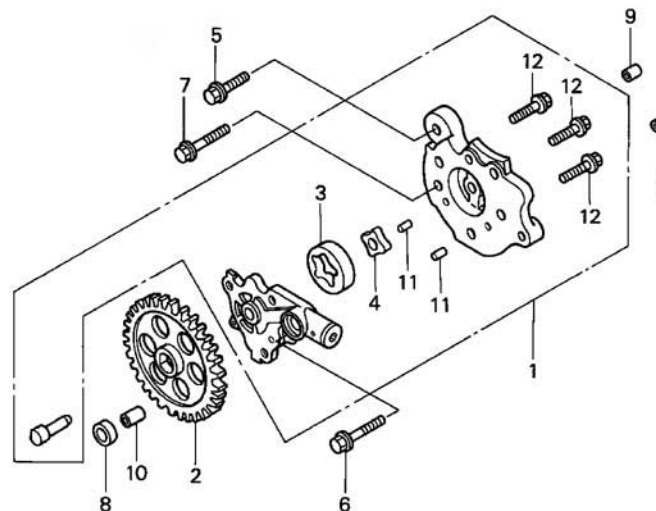
⬅ Voltar
Back
Volver

Item de serviço	T.M.O.	Ref. Nº	Nº da peça	Descrição	Qtd. XR250 09 A/B	Nº de série	Nota
Pino Acionamento, Embreagem	0,9	1	14312-KPF-900	Pinhão, Comando (17D)	1 1
Mola Embreagem	1,0	2	15451-KPF-960	Arruela, Trava, 16 mm	1 1
(Um ou Todos)		3	22100-KPF-960	Carcaça Externa, Embreagem	1 1
Carcaça Externa Embreagem	1,2	4	22116-KR0-010	Guia Externa, Embreagem	1 1
• Embreagem Central		5	22121-KCZ-000	Embreagem, Central	1 1
• Disco, Fricção Embreagem (Inclui Peça Relativa)		6	22201-MAE-000	Disco Fricção, Embreagem	2 2
(Um ou Todos)		7	22201-MAL-600	Disco Fricção, Embreagem	4 4
• Placa Pressão, Embreagem		8	22321-KF0-770	Placa, Embreagem	5 5
Engrenagem, Primária	1,3	9	22350-KPF-900	Placa Pressão, Embreagem	1 1
		10	22366-HC4-000	Tampa Acionamento, Embreagem	1 1
		11	22366-KCZ-000	Pino Acionamento, Embreagem	1 1
		12	22401-KPF-900	Mola, Embreagem	4 4
		13	23121-KPF-900	Engrenagem, Primária (20D)	1 1
		14	90001-KPF-900	Parafuso, Flange 6 x 25	4 4
		15	90201-KCZ-010	Porca, Especial, 16 mm	1 1
		16	90235-KPF-900	Porca, Trava, 16 mm	1 1
		17	90404-KK0-000	Arruela, 20 x 37 x 2	1 1
		18	90431-KM1-010	Arruela, Encosto, 16,2 x 30 x 2,0	1 1
		19	90462-107-000	Arruela, Encosto, 16 mm	1 1
		20	90601-KPF-900	Anel, Elástico Interno, 24	1 1
		21	91007-KPF-901	Rolamento Esferas, 6903 (NGK)	1 1
		22	91203-KK0-003	Vedador, Óleo, 14 x 22 x 5	1 1

Service Item	F.R.T.	Ref. N°	Part N°	Description	Reqd. Qty XR250 09 A/B	Serial N°	Note
Pin, Clutch Lifter	0,9	1	14312-KPF-900	Sprocket, Timing (17T).....	1 1
Spring, Clutch	1,0	2	15451-KPF-960	Washer, Lock, 16 mm	1 1
(Same Time For Two Units Or More)		3	22100-KPF-960	Outer Comp., Clutch.....	1 1
Outer Comp., Clutch.....	1,2	4	22116-KR0-010	Guide, Clutch Outer.....	1 1
• Center, Clutch		5	22121-KCZ-000	Center, Clutch.....	1 1
• Disk, Clutch Friction (Inc. Relative Part) (Same Time For Two Units Or More)		6	22201-MAE-000	Disk, Clutch Friction.....	2 2
• Plate, Clutch Pressure Gear, Primary Drive.....	1,3	7	22201-MAL-600	Disk, Clutch Friction.....	4 4
		8	22321-KF0-770	Plate, Clutch	5 5
		9	22350-KPF-900	Plate, Clutch Pressure	1 1
		10	22366-HC4-000	Cap, Clutch Lifter.....	1 1
		11	22366-KCZ-000	Pin, Clutch Lifter	1 1
		12	22401-KPF-900	Spring, Clutch	4 4
		13	23121-KPF-900	Gear, Primary Drive (20T)	1 1
		14	90001-KPF-900	Nut, Flange 6 x 25	4 4
		15	90201-KCZ-010	Nut, Special, 16 mm	1 1
		16	90235-KPF-900	Nut, Lock, 16 mm.....	1 1
		17	90404-KK0-000	Washer, 20 x 37 x 2.....	1 1
		18	90431-KM1-010	Washer, Thrust, 16.2 x 30 x 2.0	1 1
		19	90462-107-000	Washer, Thrust, 16 mm.....	1 1
		20	90601-KPF-900	Circlip, Internal, 24.....	1 1
		21	91007-KPF-901	Bearing, Ball, 6903 (NGK)	1 1
		22	91203-KK0-003	Oil Seal, 14 x 22 x 5.....	1 1

Artículo de servicio	THLL	N° de Ref.	N° de pieza	Descripción	Cant. Reqd. XR250 09 A/B	N° de serie	Nota
Espiga Ajustador Embrague.....	0,9	1	14312-KPF-900	Pinion Mando (17D)	1 1
Resorte Embrague.....	1,0	2	15451-KPF-960	Arandela, Traba, 16 mm	1 1
(El Mismo Tiempo Para Dos Unidades o Mas)		3	22100-KPF-960	Comp. Exterior Embrague	1 1
Comp. Exterior Embrague	1,2	4	22116-KR0-010	Guia Exterior Embrague.....	1 1
• Embrague Centrale		5	22121-KCZ-000	Embrague Centrale.....	1 1
• Disco Fricción Embrague (Incluye Pieza Relacionada) (El Mismo Tiempo Para Dos Unidades o Mas)		6	22201-MAE-000	Disco Fricción Embrague.....	2 2
• Placa Presion Embrague Engranaje Primária	1,3	7	22201-MAL-600	Disco Fricción Embrague.....	4 4
		8	22321-KF0-770	Placa, Embrague.....	5 5
		9	22350-KPF-900	Placa Presión, Embrague.....	1 1
		10	22366-HC4-000	Tapa Acionamiento Embrague	1 1
		11	22366-KCZ-000	Pino Acionamiento, Embrague	1 1
		12	22401-KPF-900	Resorte Embrague.....	4 4
		13	23121-KPF-900	Engranaje Primária (20D)	1 1
		14	90001-KPF-900	Perno Reborde, 6 x 25.....	4 4
		15	90201-KCZ-010	Tuerca Especial, 16 mm	1 1
		16	90235-KPF-900	Tuerca Traba, 16 mm.....	1 1
		17	90404-KK0-000	Arandela, 20 x 37 x 2	1 1
		18	90431-KM1-010	Arandela de Empuje, 16.2 x 30 x 2.0.....	1 1
		19	90462-107-000	Arandela de Empuje, 16 mm	1 1
		20	90601-KPF-900	Anillo Elastico Interior, 24	1 1
		21	91007-KPF-901	Cojinete Esferas, 6903 (NGK)	1 1
		22	91203-KK0-003	Sello de Aceite, 14 x 22 x 5.....	1 1

M-8
Bomba de Óleo
Oil Pump
Bomba Aceite



KPF3- E0800



2

Item de serviço	T.M.O.	Ref. Nº	Nº da peça	Descrição	Qt. XR250 09 A/B	Nº de série	Nota
Engrenagem, Bomba Óleo	0,9	1	15100-KPF-900	Bomba Óleo, Comp	1 1
Bomba Óleo, Comp	1,4	2	15105-KPF-900	Engrenagem, Bomba Óleo (30D).....	1 1
		3	15122-KPF-900	Rotor Externo, Bomba Óleo	1 1
		4	15123-KPF-900	Rotor Interno, Bomba Óleo	1 1
		5	90004-GHR-660	Parafuso, Flange, 6 x 22 (NSHF).....	1 1
		6	90004-GHR-700	Parafuso, Flange, 6 x 35 (NSHF).....	1 1
		7	90004-GHR-790	Parafuso, Flange, 6 x 80 (NSHF).....	1 1
		8	91303-KPF-960	Guarnição, Borracha	1 1
		9	90702-KRM-840	Pino, Guia, 8 x 14.....	2 2
		10	90703-KRM-840	Pino, Guia, 10 x 12.....	1 1
		11	94303-04065	Pino, Guia, 4 x 6,5.....	2 2
			90707-KPF-960	Pino, Guia, 4 x 6,5.....	2 2
		12	90040-GHR-660	Parafuso, Flange, 6 x 16	3 3



Voltar
 Back
 Volver

Service Item	F.R.T.	Ref. N°	Part N°	Description	Reqd. Qty XR250 09 A/B	Serial N°	Note
Gear, Oil Pump Driven	0,9	1	15100-KPF-900	Pump Assy., Oil	1 1
Pump Assy., Oil	1,4	2	15105-KPF-900	Gear, Oil Pump Driven (30T)	1 1
		3	15122-KPF-900	Rotor, Oil Pump Outer	1 1
		4	15123-KPF-900	Rotor, Oil Pump Inner	1 1
		5	90004-GHR-660	Bolt, Flange, 6 x 22 (NSHF)	1 1
		6	90004-GHR-700	Bolt, Flange, 6 x 35 (NSHF)	1 1
		7	90004-GHR-790	Bolt, Flange, 6 x 80 (NSHF)	1 1
		8	91303-KPF-960	Gasket, Rubber	1 1
		9	90702-KRM-840	Pin, Dowel, 8 x 14	2 2
		10	90703-KRM-840	Pin, Dowel, 10 x 12	1 1
		11	94303-04065	Pin, Dowel, 4 x 6.5	2 2
			90707-KPF-960	Pin, Dowel, 4 x 6.5	2 2
		12	90040-GHR-660	Bolt, Flange, 6 x 16	3 3

Artículo de servicio	THLL	N° de Ref.	N° de pieza	Descripción	Cant. Reqd. XR250 09 A/B	N° de serie	Nota
Engranaje, Bomba Aceite	0,9	1	15100-KPF-900	Bomba Aceite	1 1
Bomba Aceite	1,4	2	15105-KPF-900	Engranaje, Bomba Aceite (30D)	1 1
		3	15122-KPF-900	Rotor Exterior Bomba Aceite	1 1
		4	15123-KPF-900	Rotor Interior Bomba Aceite	1 1
		5	90004-GHR-660	Perno Reborde, 6 x 22 (NSHF)	1 1
		6	90004-GHR-700	Perno Reborde, 6 x 35 (NSHF)	1 1
		7	90004-GHR-790	Perno Reborde, 6 x 80 (NSHF)	1 1
		8	91303-KPF-960	Goma	1 1
		9	90702-KRM-840	Espiga Dowel, 8 x 14	2 2
		10	90703-KRM-840	Espiga Dowel, 10 x 12	1 1
		11	94303-04065	Pino, Guia, 4 x 6.5	2 2
			90707-KPF-960	Pino, Guia, 4 x 6.5	2 2
		12	90040-GHR-660	Perno Reborde, 6 x 16	3 3

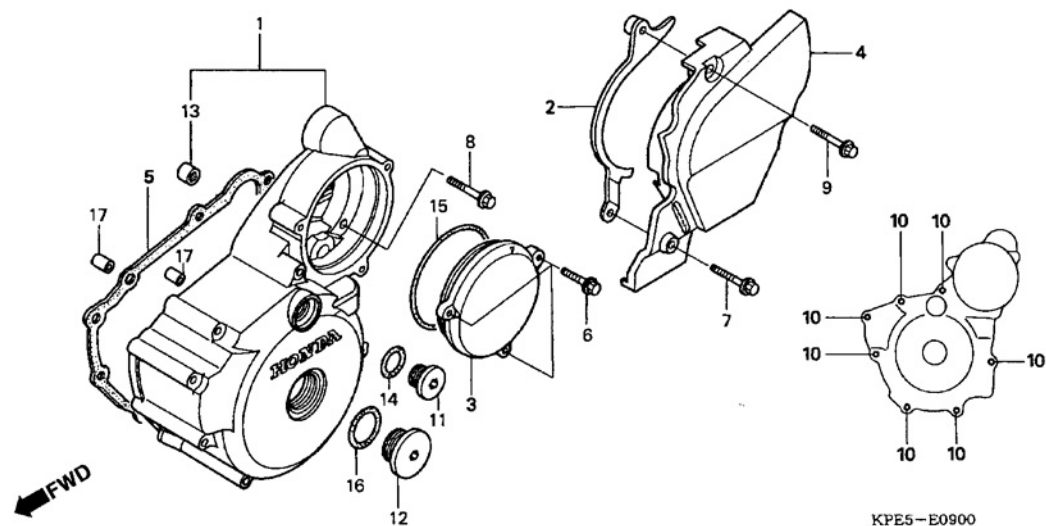


M-9

Tampa Lateral Esquerda

Left Crankcase Cover

Cubierta Lateral Izquierda



2

Item de serviço	T.M.O.	Ref. Nº	Nº da peça	Descrição	Qtd. XR250 09 A/B	Nº de série	Nota
Tampa Engrenagem, Redução.....0,1		1	11340-KPF-960	Tampa, Lateral Esquerda	1 1
• Tampa, Traseira, Esquerda		2	11352-KPF-900	Guia Comp., Corrente Transmissão.....	1 1
Junta Tampa, Lateral Esquerda0,6		3	11355-KPF-960	Tampa, Engrenagem Redução	1 1
Tampa Lateral Esquerda0,8		4	11360-KPE-730	Tampa, Lateral Traseira Esquerda	1 1
		5	11395-KW3-880	Junta Tampa, Lateral Esquerda	1 1
		6	90004-GHB-630	Parafuso, Flange, 6 x 16 (NSHF).....	3 3
			90004-GHR-630	Parafuso, Flange, 6 x 16 (NSHF).....	3 3
		7	90004-GHB-670	Parafuso, Flange, 6 x 25 (NSHF).....	1 1
			90004-GHR-670	Parafuso, Flange, 6 x 25 (NSHF).....	1 1
		8	90004-GHB-690	Parafuso, Flange, 6 x 32 (NSHF).....	1 1
			90004-GHR-690	Parafuso, Flange, 6 x 32 (NSHF).....	1 1
		9	90004-GHB-700	Parafuso, Flange, 6 x 35 (NSHF).....	1 1
			90004-GHR-700	Parafuso, Flange, 6 x 35 (NSHF).....	1 1
		10	90004-GHB-760	Parafuso, Flange, 6 x 65 (NSHF).....	7 7
			90004-GHR-760	Parafuso, Flange, 6 x 65 (NSHF).....	7 7
		11	90084-KPS-900	Tampa, 14 mm	1 1
		12	90087-KGA-850	Tampa, 30 mm	1 1
		13	91021-KPF-961	Rolamento, Agulhas, 10 x 14 x 10.....	1 1
		14	91303-KRM-840	Anel, Vedação, 13,8 x 2,5.....	1 1
		15	91314-MJ0-000	Anel, Vedação, 3 x 70	1 1
		16	91356-KSS-900	Anel, Vedação, 30 mm	1 1
		17	90702-KRM-840	Pino, Guia, 8 x 14.....	2 2



Voltar
Back
Volver

Service Item	F.R.T.	Ref. N°	Part N°	Description	Reqd. Qty XR250 09 A/B	Serial N°	Note
Cover, Reduction Gear.....0,1		1	11340-KPF-960	Cover Comp., L. Crankcase	1 1
• Cover Comp., L. RR.		2	11352-KPF-900	Guide Comp., Drive Chain	1 1
Gasket, L. Crankcase Cover.....0,6		3	11355-KPF-960	Cover, Reduction Gear	1 1
Cover Comp., L. Crankcase	0,8	4	11360-KPE-730	Cover Comp., L. RR.....	1 1
		5	11395-KW3-880	Gasket, L. Crankcase Cover	1 1
		6	90004-GHB-630	Bolt, Flange, 6 x 16 (NSHF)	3 3
			90004-GHR-630	Bolt, Flange, 6 x 16 (NSHF)	3 3
		7	90004-GHB-670	Bolt, Flange, 6 x 25 (NSHF)	1 1
			90004-GHR-670	Bolt, Flange, 6 x 25 (NSHF)	1 1
		8	90004-GHB-690	Bolt, Flange, 6 x 32 (NSHF)	1 1
			90004-GHR-690	Bolt, Flange, 6 x 32 (NSHF)	1 1
		9	90004-GHB-700	Bolt, Flange, 6 x 35 (NSHF)	1 1
			90004-GHR-700	Bolt, Flange, 6 x 35 (NSHF)	1 1
		10	90004-GHB-760	Bolt, Flange, 6 x 65 (NSHF)	7 7
			90004-GHR-760	Bolt, Flange, 6 x 65 (NSHF)	7 7
		11	90084-KPS-900	Cap, 14 mm	1 1
		12	90087-KGA-850	Cap, 30 mm	1 1
		13	91021-KPF-961	Bearing, Needle, 10 x 14 x 10	1 1
		14	91303-KRM-840	O-Ring, 13.8 x 2.5.....	1 1
		15	91314-MJO-000	O-Ring, 3 x 70	1 1
		16	91356-KSS-900	O-Ring, 30 mm	1 1
		17	90702-KRM-840	Pin, Dowel, 8 x 14	2 2

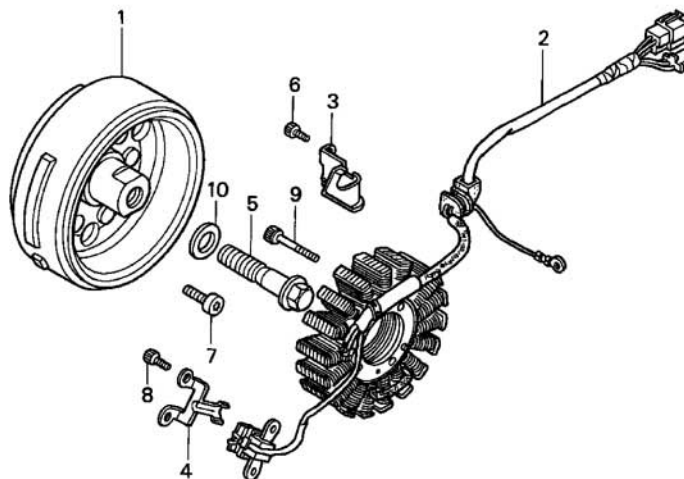
Artículo de servicio	THLL	Nº de Ref.	Nº de pieza	Descripción	Cant. Reqd. XR250 09 A/B	Nº de serie	Nota
Cubierta Engranaje Reducción.....0,1		1	11340-KPF-960	Cubierta Lateral Izquierda	1 1
• Cubierta Trasera Izquierda		2	11352-KPF-900	Guia Comp., Cadena de Levas	1 1
Empaquetadura Cubierta Lateral Izquierda.....0,6		3	11355-KPF-960	Cubierta Engranaje Reducción.....	1 1
Cubierta Lateral Izquierda	0,8	4	11360-KPE-730	Cubierta Trasera Izquierda	1 1
		5	11395-KW3-880	Empaquetadura Cubierta Trasera Izquierda.....	1 1
		6	90004-GHB-630	Perno Reborde, 6 x 16 (NSHF)	3 3
			90004-GHR-630	Perno Reborde, 6 x 16 (NSHF)	3 3
		7	90004-GHB-670	Perno Reborde, 6 x 25 (NSHF)	1 1
			90004-GHR-670	Perno Reborde, 6 x 25 (NSHF)	1 1
		8	90004-GHB-690	Perno Reborde, 6 x 32 (NSHF)	1 1
			90004-GHR-690	Perno Reborde, 6 x 32 (NSHF)	1 1
		9	90004-GHB-700	Perno Reborde, 6 x 35 (NSHF)	1 1
			90004-GHR-700	Perno Reborde, 6 x 35 (NSHF)	1 1
		10	90004-GHB-760	Perno Reborde, 6 x 65 (NSHF)	7 7
			90004-GHR-760	Perno Reborde, 6 x 65 (NSHF)	7 7
		11	90084-KPS-900	Tapa, 14 mm.....	1 1
		12	90087-KGA-850	Tapa, 30 mm.....	1 1
		13	91021-KPF-961	Cojinete Agujas, 10 x 14 x 10.....	1 1
		14	91303-KRM-840	Anillo O, 13.8 x 2.5	1 1
		15	91314-MJO-000	Anillo O, 3 x 70	1 1
		16	91356-KSS-900	Anillo O, 30 mm.....	1 1
		17	90702-KRM-840	Espiga Dowel, 8 x 14.....	2 2



Voltar
Back
Volver

M-10

Gerador Generator Generador



← FWD

KPF3- E1000

2

Item de serviço	T.M.O.	Ref. Nº	Nº da peça	Descrição	Qtd. XR250 09 A/B	Nº de série	Nota
Gerador.....0,9		1	31110-KPE-901	Gerador Comp.....	1 1
• Estator Comp.		2	31120-KPE-931	Estator Comp.....	1 1
		3	32111-KPF-900	Presilha, Fiação Gerador	1 1
		4	32112-KW3-000	Presilha, Pulsador Gerador	1 1
		5	90023-MA6-000	Parafuso, Flange, 12 x 45	1 1
		6	90071-ME9-000	Parafuso, Allen, 6 x 15.....	1 1
		7	90085-KRM-850	Parafuso, Allen, 6 mm	6 6
		8	90089-KCZ-000	Parafuso, Allen, 5 x 14.....	2 2
		9	90092-KE5-000	Parafuso, Limitador Eixo Tensor	3 3
		10	90504-KPF-900	Arruela, 12,5 x 26 x 4,3.....	1 1



Voltar
Back
Volver

Service Item	F.R.T.	Ref. N°	Part N°	Description	Reqd. Qty XR250 09 A/B	Serial N°	Note
Flywheel Comp.....0,9		1	31110-KPE-901	Flywheel Comp.....	1 1
• Stator Comp.		2	31120-KPE-931	Stator Comp	1 1
		3	32111-KPF-900	Clamper, A.C. Generator Cord.....	1 1
		4	32112-KW3-000	Clamper, Pulse Generator Cord.....	1 1
		5	90023-MA6-000	Bolt, Flange, 12 x 45.....	1 1
		6	90071-ME9-000	Bolt, Socket, 6 x 15	1 1
		7	90085-KRM-850	Bolt, Socket, 6 mm.....	6 6
		8	90089-KCZ-000	Bolt, Socket, 5 x 14	2 2
		9	90092-KE5-000	Bolt, Stopper Tensioner Shaft	3 3
		10	90504-KPF-900	Washer, 12.5 x 26 x 4.3.....	1 1

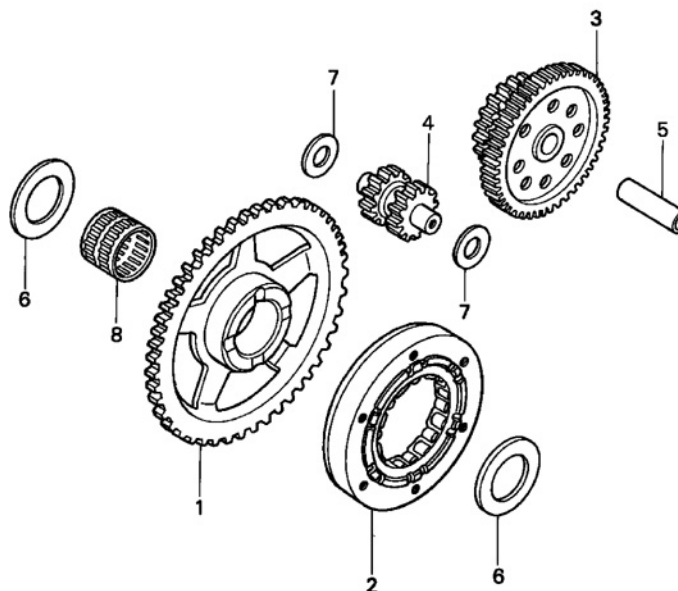
Artículo de servicio	THLL	N° de Ref.	N° de pieza	Descripción	Cant. Reqd. XR250 09 A/B	N° de serie	Nota
Generador.....0,9		1	31110-KPE-901	Generador.....	1 1
• Ens. Estator		2	31120-KPE-931	Ens. Estator	1 1
		3	32111-KPF-900	Presilla Alambraje Generador	1 1
		4	32112-KW3-000	Presilla Generador Pulsador.....	1 1
		5	90023-MA6-000	Perno Reborde, 12 x 45.....	1 1
		6	90071-ME9-000	Perno, Casquillo, 6 x 15	1 1
		7	90085-KRM-850	Perno, Casquillo, 6 mm	6 6
		8	90089-KCZ-000	Perno, Casquillo, 5 x 14	2 2
		9	90092-KE5-000	Perno Ajustador Eje Tensor.....	3 3
		10	90504-KPF-900	Arandela, 12.5 x 26 x 4.3.....	1 1

M-11

Embreagem Partida

Starting Clutch

Embrague Arranque



KPF3- E1100

2



Voltar
Back
Volver

Item de serviço	T.M.O.	Ref. Nº	Nº da peça	Descrição	Qt. XR250 09 A/B	Nº de série	Nota
Engrenagem, Redução Partida	0,2	1	28111-KPF-900	Engrenagem, Partida (60D).....	1 1
Engrenagem, Louca Partida.....	0,7	2	28125-KW3-006	Embreagem, Unidirecional	1 1
Engrenagem, Partida	0,8	3	28131-KPF-900	Engrenagem, Redução Partida (69D/20D).....	1 1
Embreagem, Unidirecional.....	0,9	4	28141-KR0-010	Engrenagem, Louca Partida (12D/12D)	1 1
		5	28151-KPF-900	Eixo, Engrenagem Partida	1 1
		6	90407-415-000	Arruela, Encosto, 26 mm.....	2 2
		7	90452-187-000	Arruela, 10 x 21	2 2
		8	91102-KR0-003	Rolamento Agulhas, 26 x 31 x 24 (NTN).....	1 1

Service Item	F.R.T.	Ref. N°	Part N°	Description	Reqd. Qty XR250 09 A/B	Serial N°	Note
Gear, Starter Reduction	0,2	1	28111-KPF-900	Gear, Starter Driven (60T)	1 1
Gear, Starter Idle	0,7	2	28125-KW3-006	Clutch Comp., Starting One Way	1 1
Gear, Starter Driven	0,8	3	28131-KPF-900	Gear, Starter Reduction (69T/20T)	1 1
Clutch Comp., Starting One Way	0,9	4	28141-KR0-010	Gear, Starter Idle (12T/12T)	1 1
		5	28151-KPF-900	Shaft, Starter Gear	1 1
		6	90407-415-000	Washer, Thrust, 26 mm	2 2
		7	90452-187-000	Washer, 10 x 21	2 2
		8	91102-KR0-003	Bearing, Needle, 26 x 31 x 24 (NTN)	1 1

Artículo de servicio	THLL	N° de Ref.	N° de pieza	Descripción	Cant. Reqd. XR250 09 A/B	N° de serie	Nota
Engranaje Reducción Arranque	0,2	1	28111-KPF-900	Engranaje Arranque (60D)	1 1
Engranaje Louca Arranque	0,7	2	28125-KW3-006	Embrage Unidireccional	1 1
Engranaje, Arranque	0,8	3	28131-KPF-900	Engranaje, Reducción Arranque (69D/20D)	1 1
Embrage Unidireccional	0,9	4	28141-KR0-010	Engranaje Louca Arranque (12D/12D)	1 1
		5	28151-KPF-900	Eje Engranaje Arranque	1 1
		6	90407-415-000	Arandela de Empuje, 26 mm	2 2
		7	90452-187-000	Arandela, 10 x 21	2 2
		8	91102-KR0-003	Cojinete Agujas, 26 x 31 x 24 (NTN)	1 1



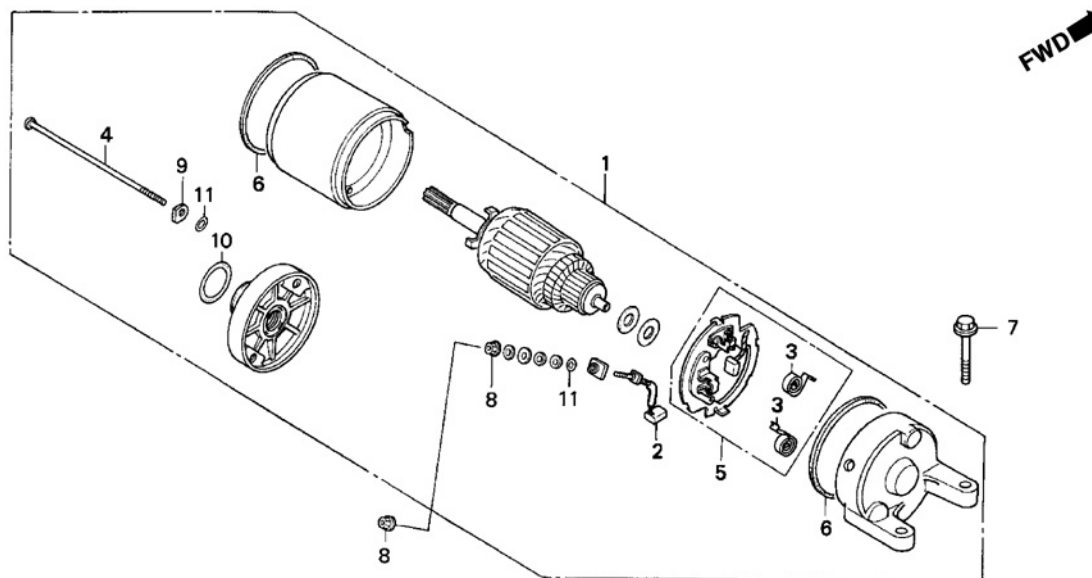
Voltar
Back
Volver

M-12

Motor Partida

Starting Motor

Motor Arranque



KPEB- E1200

2

Item de serviço	T.M.O.	Ref. Nº	Nº da peça	Descrição	Qtd. XR250 09 A/B	Nº de série	Nota
Motor Partida Comp	0,6	1	31200-KBR-008	Motor Partida Comp.	1 1
Terminal Escovas	0,9	2	31201-KS5-901	Terminal, Escovas.....	1 1
• Suporte Escovas		3	31204-KS5-901	Mola, Escovas	2 2
		4	31205-KL8-711	Parafuso, Fixação.....	2 2
		5	31206-KW1-901	Suporte, Escovas.....	1 1
		6	31207-KS5-901	Anel	2 2
		7	90004-GHR-680	Parafuso, Flange, 6 x 28 (NSHF)	2 2
		8	90071-MB0-000	Porca-Arruela, 6 mm.....	2 2
		9	90122-MN4-008	Arruela, Especial.....	2 2
		10	91309-425-003	Anel, Vedação, 24,4 x 3,1 (ARAI).....	1 1
		11	91320-MB0-000	Anel, Vedação.....	3 3

Voltar
Back
Volver

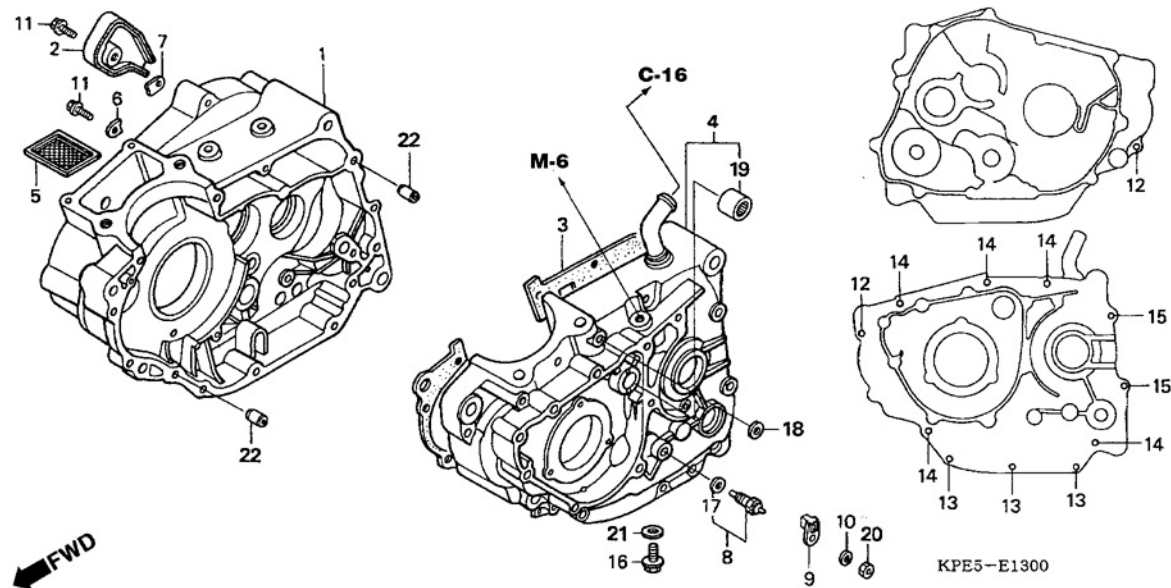
Service Item	F.R.T.	Ref. N°	Part N°	Description	Reqd. Qty XR250 09 A/B	Serial N°	Note
Motor Assy., Starting.....0,6		1	31200-KBR-008	Motor Assy., Starting.....	1 1
Terminal Set, Brush.....0,9		2	31201-KS5-901	Terminal Set, Brush.....	1 1
• Holder Set, Brush		3	31204-KS5-901	Spring, Carbon Brush.....	2 2
		4	31205-KL8-711	Bolt, Setting.....	2 2
		5	31206-KW1-901	Holder Set, Brush.....	1 1
		6	31207-KS5-901	Ring.....	2 2
		7	90004-GHR-680	Bolt, Flange, 6 x 28 (NSHF).....	2 2
		8	90071-MB0-000	Nut-Washer, 6 mm.....	2 2
		9	90122-MN4-008	Washer, Steel Plate.....	2 2
		10	91309-425-003	O-Ring, 24.4 x 3.1 (ARAI).....	1 1
		11	91320-MB0-000	O-Ring.....	3 3

Artículo de servicio	THLL	N° de Ref.	N° de pieza	Descripción	Cant. Reqd. XR250 09 A/B	N° de serie	Nota
Ens Motor Arranque.....0,6		1	31200-KBR-008	Ens Motor Arranque.....	1 1
Terminal Escobillas.....0,9		2	31201-KS5-901	Terminal Escobillas.....	1 1
• Soporte Escobillas		3	31204-KS5-901	Resorte Escobillas.....	2 2
		4	31205-KL8-711	Perno Fijación.....	2 2
		5	31206-KW1-901	Soporte, Escobillas.....	1 1
		6	31207-KS5-901	Anillo.....	2 2
		7	90004-GHR-680	Perno Reborde, 6 x 28 (NSHF).....	2 2
		8	90071-MB0-000	Tuerca-Arandela, 6 mm.....	2 2
		9	90122-MN4-008	Arandela, Especial.....	2 2
		10	91309-425-003	Anillo O, 24,4 x 3,1 (ARAI).....	1 1
		11	91320-MB0-000	Anillo O.....	3 3



M-13

Carcaça Crankcase Cárter



2



Voltar
Back
Volver

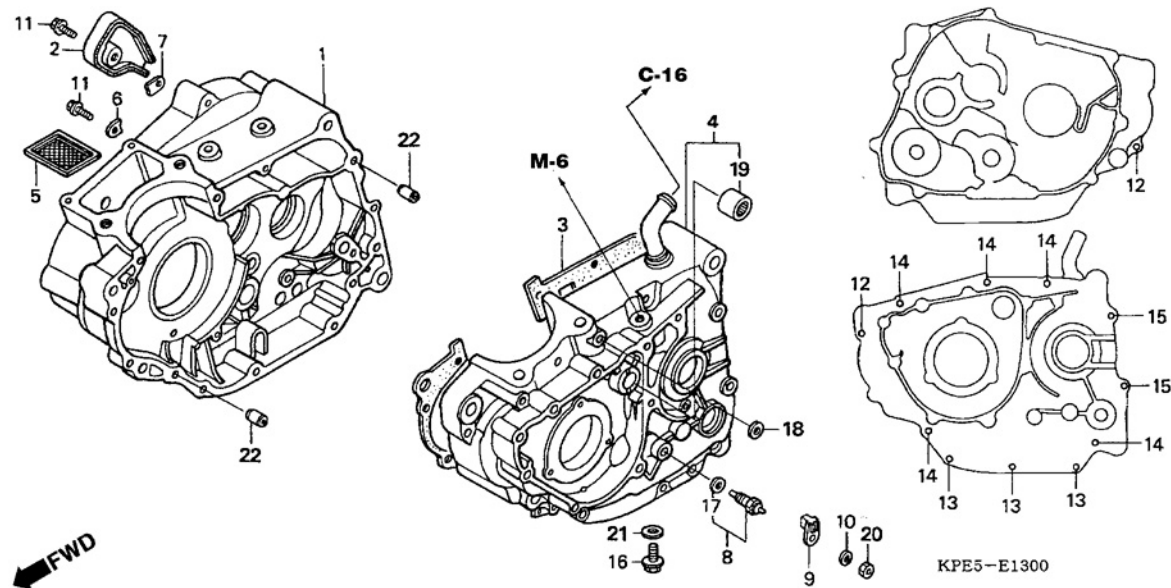
Item de serviço	T.M.O.	Ref. Nº	Nº da peça	Descrição	Qtd. XR250 09 A/B	Nº de série	Nota
Interruptor Comp., Neutro	0,3	1	11100-KPF-900	Carcaça Comp., Direita	1 1
Tela, Filtro Óleo.....	0,9	2	11110-KPF-900	Placa, Respiro	1 1
Junta, Carcaça Central	*5,7	3	11191-KPF-900	Junta, Carcaça Central.....	1 1
Carcaça Comp., Direita	*6,3	4	11200-KPF-900	Carcaça Comp., Esquerda	1 1
Carcaça Comp., Esquerda.....	*7,1	5	15421-KK0-000	Tela, Filtro Óleo	1 1
Carcaça Comp., Ambas	7,5	6	23521-KK0-000	Placa, Fixação Rolamento.....	1 1
		7	23522-KW3-000	Placa B, Fixação Rolamento	1 1
		8	35600-413-023	Interruptor, Neutro (Tec).....	1 1
		9	35601-KG0-000	Guia, Interruptor Neutro	1 1
		10	47134-567-000	Arruela C.....	1 1
			90408-KPF-960	Arruela C.....	1 1
		11	90004-GHB-630	Parafuso, Flange, 6 x 16 (NSHF).....	2 2
			90004-GHR-630	Parafuso, Flange, 6 x 16 (NSHF).....	2 2
		12	90004-GHB-700	Parafuso, Flange, 6 x 35 (NSHF).....	2 2
			90004-GHR-700	Parafuso, Flange, 6 x 35 (NSHF).....	2 2
		13	90004-GHB-740	Parafuso, Flange, 6 x 55 (NSHF).....	3 3
			90004-GHR-740	Parafuso, Flange, 6 x 55 (NSHF).....	3 3
		14	90004-GHB-770	Parafuso, Flange, 6 x 70 (NSHF).....	5 5
			90004-GHR-770	Parafuso, Flange, 6 x 70 (NSHF).....	5 5
		15	90004-GHB-810	Parafuso, Flange, 6 x 90 (NSHF).....	2 2
			90004-GHR-810	Parafuso, Flange, 6 x 90 (NSHF).....	2 2
		16	90131-883-000	Parafuso Plugue, Drenagem, 12 x 15.....	1 1
			90131-KRM-840	Parafuso Plugue, Drenagem, 12 x 15.....	1 1
		17	90443-KR0-000	Arruela, Interruptor Neutro	1 1
		18	90488-425-000	Arruela, Vedação, 6 mm	1 1

Service Item	F.R.T.	Ref. N°	Part N°	Description	Reqd. Qty XR250 09 A/B	Serial N°	Note
Switch Assy., Neutral	0,3	1	11100-KPF-900	Crankcase Comp., R.....	1 1
Screen, Oil Filter	0,9	2	11110-KPF-900	Plate, Breather.....	1 1
Gasket, Crankcase.....	*5,7	3	11191-KPF-900	Gasket, Crankcase.....	1 1
Crankcase Comp., R.....	*6,3	4	11200-KPF-900	Crankcase Comp., L.....	1 1
Crankcase Comp., L.....	*7,1	5	15421-KK0-000	Screen, Oil Filter.....	1 1
Crankcase Comp., Both.....	7,5	6	23521-KK0-000	Plate, Bearing Setting.....	1 1
		7	23522-KW3-000	Plate B, Bearing Setting.....	1 1
		8	35600-413-023	Switch Assy., Neutral (Tec).....	1 1
		9	35601-KG0-000	Guide, Neutral Switch.....	1 1
		10	47134-567-000	Washer C.....	1 1
			90408-KPF-960	Washer C.....	1 1
		11	90004-GHB-630	Bolt, Flange, 6 x 16 (NSHF).....	2 2
			90004-GHR-630	Bolt, Flange, 6 x 16 (NSHF).....	2 2
		12	90004-GHB-700	Bolt, Flange, 6 x 35 (NSHF).....	2 2
			90004-GHR-700	Bolt, Flange, 6 x 35 (NSHF).....	2 2
		13	90004-GHB-740	Bolt, Flange, 6 x 55 (NSHF).....	3 3
			90004-GHR-740	Bolt, Flange, 6 x 55 (NSHF).....	3 3
		14	90004-GHB-770	Bolt, Flange, 6 x 70 (NSHF).....	5 5
			90004-GHR-770	Bolt, Flange, 6 x 70 (NSHF).....	5 5
		15	90004-GHB-810	Bolt, Flange, 6 x 90 (NSHF).....	2 2
			90004-GHR-810	Bolt, Flange, 6 x 90 (NSHF).....	2 2
		16	90131-883-000	Bolt, Drain Plug, 12 x 15.....	1 1
			90131-KRM-840	Bolt, Drain Plug, 12 x 15.....	1 1
		17	90443-KR0-000	Washer, Neutral Switch.....	1 1
		18	90488-425-000	Washer, 6 mm.....	1 1

Artículo de servicio	THLL	Nº de Ref.	Nº de pieza	Descripción	Cant. Reqd. XR250 09 A/B	Nº de serie	Nota
Interruptor Comp., Neutro	0,3	1	11100-KPF-900	Cárter Derecha de Motor.....	1 1
Malla Filtro Aceite	0,9	2	11110-KPF-900	Placa, Respiradero.....	1 1
Empaquetadura Cárter.....	*5,7	3	11191-KPF-900	Empaquetadura Cárter.....	1 1
Cárter Derecha de Motor.....	*6,3	4	11200-KPF-900	Cárter Izquierda de Motor.....	1 1
Cárter Izquierda de Motor.....	*7,1	5	15421-KK0-000	Malla Filtro Aceite.....	1 1
Cárter de Motor Ambas.....	7,5	6	23521-KK0-000	Placa Fijación Cojinete.....	1 1
		7	23522-KW3-000	Placa B, Fijación Cojinete.....	1 1
		8	35600-413-023	Interruptor, Neutro (Tec).....	1 1
		9	35601-KG0-000	Guía, Interruptor Neutro.....	1 1
		10	47134-567-000	Arandela C.....	1 1
			90408-KPF-960	Arandela C.....	1 1
		11	90004-GHB-630	Perno Reborde, 6 x 16 (NSHF).....	2 2
			90004-GHR-630	Perno Reborde, 6 x 16 (NSHF).....	2 2
		12	90004-GHB-700	Perno Reborde, 6 x 35 (NSHF).....	2 2
			90004-GHR-700	Perno Reborde, 6 x 35 (NSHF).....	2 2
		13	90004-GHB-740	Perno Reborde, 6 x 55 (NSHF).....	3 3
			90004-GHR-740	Perno Reborde, 6 x 55 (NSHF).....	3 3
		14	90004-GHB-770	Perno Reborde, 6 x 70 (NSHF).....	5 5
			90004-GHR-770	Perno Reborde, 6 x 70 (NSHF).....	5 5
		15	90004-GHB-810	Perno Reborde, 6 x 90 (NSHF).....	2 2
			90004-GHR-810	Perno Reborde, 6 x 90 (NSHF).....	2 2
		16	90131-883-000	Perno Plugue Drenaje, 12 x 15.....	1 1
			90131-KRM-840	Perno Plugue Drenaje, 12 x 15.....	1 1
		17	90443-KR0-000	Arandela, Interruptor Neutro.....	1 1
		18	90488-425-000	Arandela, 6 mm.....	1 1

M-13

Carcaça
Crankcase
Cárter



2



Voltar
Back
Volver

Item de serviço	T.M.O.	Ref. Nº	Nº da peça	Descrição	Qtd. XR250 09 A/B	Nº de série	Nota
		19	91022-KPF-961	Rolamento, Agulhas, 1010 (NTN)	1 1
		20	90201-GHR-610	Porca, Sextavada, 4 mm	1 1
		21	90401-KRM-R20	Arruela, Plugue Drenagem, 12 mm	1 1
		22	90702-KRM-840	Pino, Guia, 8 x 14.....	2 2

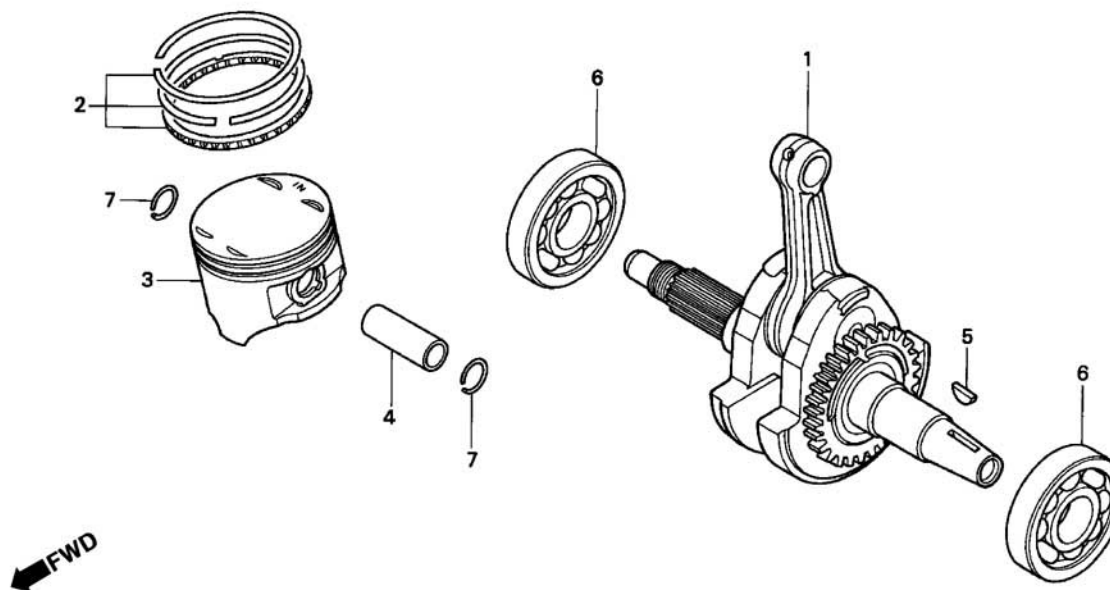
Service Item	F.R.T.	Ref. N°	Part N°	Description	Reqd. Qty XR250 09 A/B	Serial N°	Note
		19	91022-KPF-961	Bearing, Needle, 1010 (NTN).....	1 1
		20	90201-GHR-610	Nut, Hex., 4 mm.....	1 1
		21	90401-KRM-R20	Washer, Drain Plug, 12 mm.....	1 1
		22	90702-KRM-840	Pin, Dowel, 8 x 14.....	2 2
Artículo de servicio	THLL	N° de Ref.	N° de pieza	Descripción	Cant. Reqd. XR250 09 A/B	N° de serie	Nota
		19	91022-KPF-961	Cojinete Acero Bolas, 1010 (NTN).....	1 1
		20	90201-GHR-610	Tuerca Hex., 4 mm.....	1 1
		21	90401-KRM-R20	Arandela, Plugue Drainage, 12 mm.....	1 1
		22	90702-KRM-840	Espiga, Dowel, 8 x 14.....	2 2

M-14

Árvore Manivelas • Pistão

Crankshaft • Piston

Cigüenal • Pistón



KPF3- E1400

2



Voltar
Back
Volver

Item de serviço	T.M.O.	Ref. Nº	Nº da peça	Descrição	Qt. XR250 09 A/B	Nº de série	Nota
Pino, Pistão	*3,5	1	13000-KPF-960	Árvore Manivelas, Comp	1 1
Anéis, Pistão	*3,6	2	13011-KPF-900	Anéis, Pistão Jogo (STD) (NIPPON).....	1 1
• Pistão			13021-KPF-900	Anéis, Pistão Jogo (0,25)	(1) (1)
Rolamento, Radial Esferas, 28 x 76 x 18	*5,9		13031-KPF-900	Anéis, Pistão Jogo (0,50)	(1) (1)
(Lado Esquerdo 6,6)		3	13101-KPF-900	Pistão (STD)	1 1
Árvore Manivelas, Comp.	*6,7		13102-KPF-900	Pistão (0,25)	(1) (1)
			13103-KPF-900	Pistão (0,50)	(1) (1)
		4	13111-KPF-900	Pino, Pistão.....	1 1
		5	13331-360-000	Chaveta Especial, Woodruff, 25 x 14	1 1
		6	91001-KPF-901	Rolamento, Radial Esferas, 28 x 76 x 18	2 2
		7	13112-KPF-960	Trava, Pino Pistão, 17 mm	2 2

Service Item	F.R.T.	Ref. N°	Part N°	Description	Reqd. Qty XR250 09 A/B	Serial N°	Note
Pin, Piston.....	*3,5	1	13000-KPF-960	Crankshaft Comp.....	1 1
Ring Set, Piston	*3,6	2	13011-KPF-900	Ring Set, Piston (STD) (NIPPON)	1 1
• Piston			13021-KPF-900	Ring set, Piston (0.25)	(1) (1)
Bearing, Radial Ball, 28 x 76 x 18.....	*5,9		13031-KPF-900	Ring set, Piston (0.50)	(1) (1)
(L. Side 6,6)		3	13101-KPF-900	Piston.....	1 1
Crankshaft Comp.	*6,7		13102-KPF-900	Piston (0.25).....	(1) (1)
			13103-KPF-900	Piston (0.50).....	(1) (1)
		4	13111-KPF-900	Pin, Piston.....	1 1
		5	13331-360-000	Key, Special Woodruff, 25 x 14	1 1
		6	91001-KPF-901	Bearing, Radial Ball, 28 x 76 x 18	2 2
		7	13112-KPF-960	Clip, Piston Pin, 17 mm	2 2

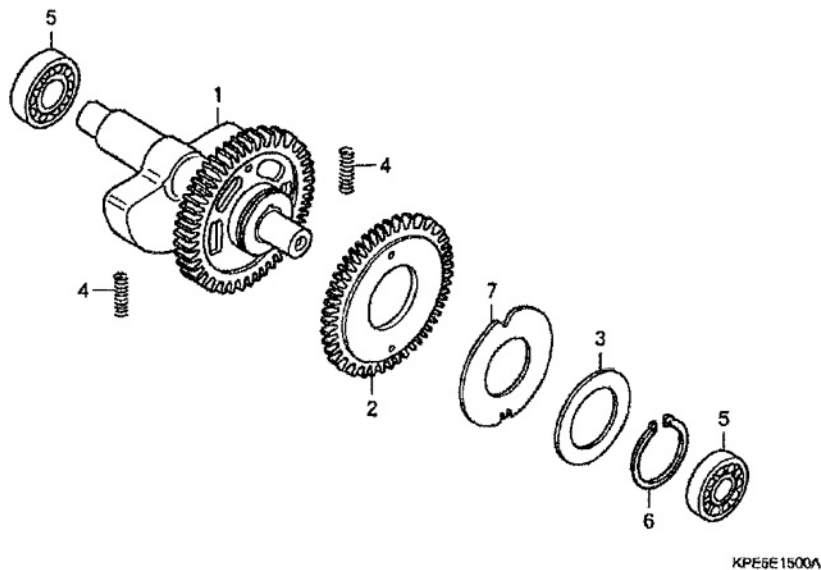
Artículo de servicio	THLL	N° de Ref.	N° de pieza	Descripción	Cant. Reqd. XR250 09 A/B	N° de serie	Nota
Espiga Pistón	*3,5	1	13000-KPF-960	Cigüenal.....	1 1
Juego Segmento Pistón	*3,6	2	13011-KPF-900	Juego Segmento Pistón (STD) (NIPPON)	1 1
• Pistón			13021-KPF-900	Juego Segmento Pistón (0,25)	(1) (1)
Cojinete Acero Bolas 28 x 76 x 18.....	*5,9		13031-KPF-900	Juego Segmento Pistón (0,50)	(1) (1)
(Lado Izquierdo 6,6)		3	13101-KPF-900	Pistón.....	1 1
Cigüenal.	*6,7		13102-KPF-900	Pistón (0,25).....	(1) (1)
			13103-KPF-900	Pistón (0,50).....	(1) (1)
		4	13111-KPF-900	Espiga Pistón	1 1
		5	13331-360-000	Chaveta Média Luna, 25 x 14	1 1
		6	91001-KPF-901	Cojinete Acero Bolas, 28 x 76 x 18.....	2 2
		7	13112-KPF-960	Grapa Espiga Pistón, 17 mm	2 2

M-15

Balaceiro

Balancer Shaft

Balancero



2



Voltar
Back
Volver

Item de serviço	T.M.O.	Ref. Nº	Nº da peça	Descrição	Qt. XR250 09 A/B	Nº de série	Nota
Rolamento, Radial Esferas.....*5,9 (Lado Esquerdo 6,5)		1	13410-KPF-960	Balaceiro	1 1
Balaceiro	*6,5	2	13421-KPF-900	Sub Engrenagem, Balaceiro (34D).....	1 1
• Sub Engrenagem, Balaceiro		3	13423-KPF-960	Mola, Disco Balaceiro	1 1
		4	14333-KPF-960	Mola, Engrenagem Balaceiro.....	2 2
		5	91002-KPF-901	Rolamento, Radial Esferas, 13 x 37 x 12	2 2
		6	90601-KPF-960	Anel Elástico, Externo, 32 mm	1 1
		7	90402-KPF-960	Arruela, 32 x 58 x 1	1 1

Service Item	F.R.T.	Ref. N°	Part N°	Description	Reqd. Qty XR250 09 A/B	Serial N°	Note
Bearing, Radial Ball, 6313	*5,9	1	13410-KPF-960	Shaft Comp., Balancer	1 1
(L. Side 6,5)		2	13421-KPF-900	Gear, Balancer Sub Driven (34T).....	1 1
Shaft Comp., Balancer	*6,5	3	13423-KPF-960	Spring, Balancer Disk.....	1 1
• Gear, Balancer Sub Driven		4	14333-KPF-960	Spring, Balancer Gear.....	2 2
		5	91002-KPF-901	Bearing, Radial Ball, 13 x 37 x 12	2 2
		6	90601-KPF-960	Circlip, External, 32 mm	1 1
		7	90402-KPF-960	Washer, 32 x 58 x 1.....	1 1

Artículo de servicio	THLL	N° de Ref.	N° de pieza	Descripción	Cant. Reqd. XR250 09 A/B	N° de serie	Nota
Cojinete Acero Bolas	*5,9	1	13410-KPF-960	Balancero	1 1
(Lado Izquierdo 6,5)		2	13421-KPF-900	Sub Engranaje, Balancero (34D)	1 1
Balancero	*6,5	3	13423-KPF-003	Resorte Disco Balancero	1 1
• Sub Engranaje, Balancero		4	14333-KPF-960	Resorte Engranaje Balancero	2 2
		5	91002-KPF-901	Cojinete Acero Bolas, 13 x 37 x 12.....	2 2
		6	90601-KPF-960	Anillo Exterior, 32 mm	1 1
		7	90402-KPF-960	Arandela, 32 x 58 x 1	1 1

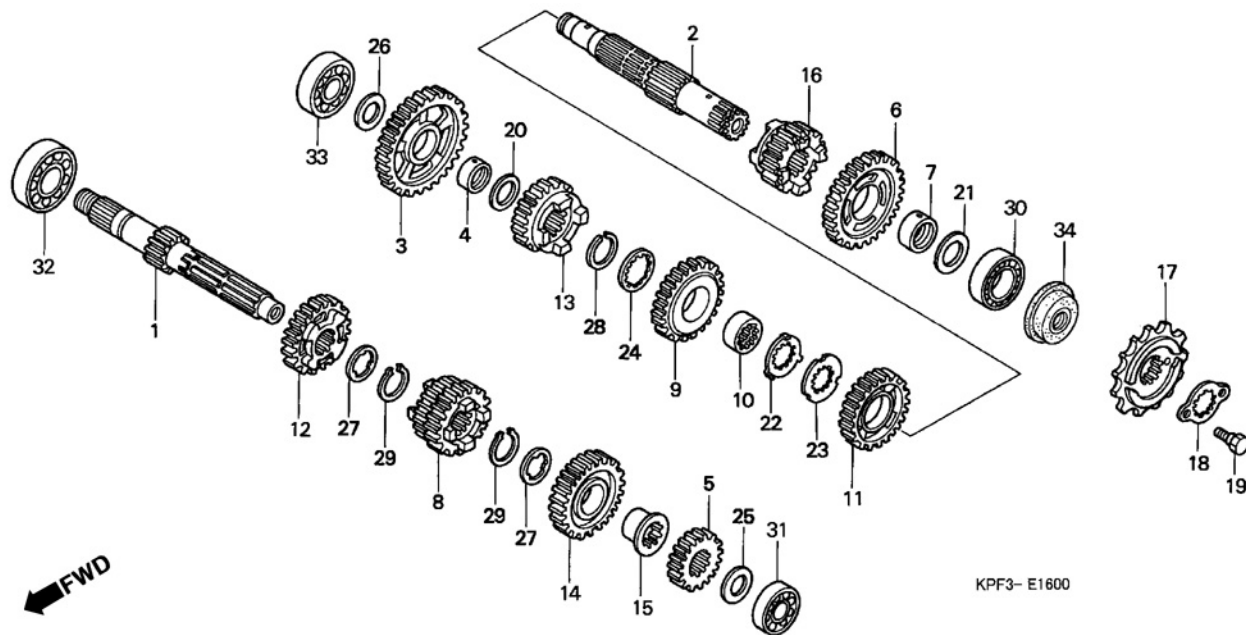


M-16

Transmissão

Transmission

Transmisión



2

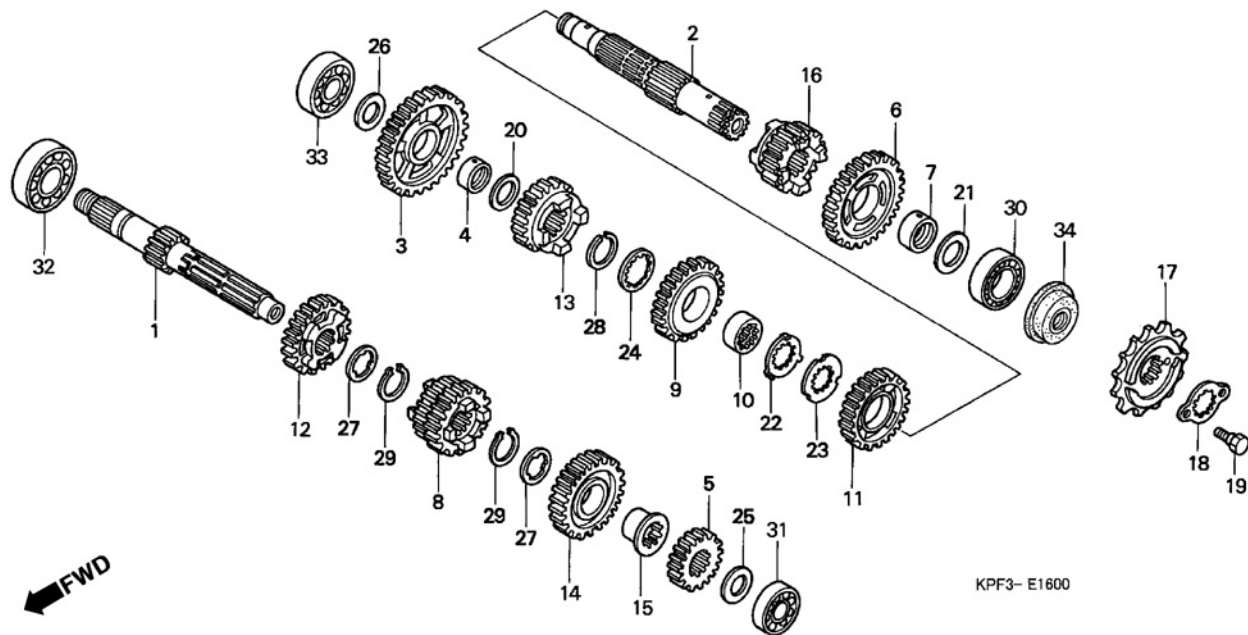


Voltar
Back
Volver

Item de serviço	T.M.O.	Ref. Nº	Nº da peça	Descrição	Qtd. XR250 09 A/B	Nº de série	Nota
Pinhão0,2		1	23211-KPF-900	Árvore Principal, Transmissão (13D).....	1 1
Árvore Principal, Transmissão.....*5,9 (Inclui Peça Relativa)		2	23220-KPF-900	Árvore Secundária, Transmissão.....	1 1
• Árvore Secundária, Transmissão (Inclui Peça Relativa)		3	23411-KPF-900	Engrenagem, Secundária (36D).....	1 1
(Quando for Executado o Serviço na Unidade Comp., o T.M.O será 6,1)		4	23412-KCZ-000	Bucha, 18 x 23 x 9.5.....	1 1
		5	23421-KPE-900	Engrenagem, Principal 2ª (18D).....	1 1
		6	23431-KPF-900	Engrenagem, Secundária 2ª (32D).....	1 1
		7	23432-KCZ-000	Bucha, 22 x 25 x 10.....	1 1
		8	23441-KPF-900	Engrenagem, Principal 3ª & 4ª (21/24D).....	1 1
		9	23451-KPF-900	Engrenagem, Secundária 3ª (28D).....	1 1
		10	23452-KW3-000	Bucha Entalhada, 22 x 25 x 9.....	1 1
		11	23471-KPF-900	Engrenagem, Secundária 4ª (26D).....	1 1
		12	23481-KPF-900	Engrenagem, Principal 5ª (26D).....	1 1
		13	23491-KPF-900	Engrenagem, Secundária 5ª (24D).....	1 1
		14	23501-KPF-900	Engrenagem, Principal 6ª (27D).....	1 1
		15	23505-KW3-000	Bucha, Entalhada, 23 mm.....	1 1
		16	23511-KPF-900	Engrenagem, Secundária 6ª (22D).....	1 1
		17	23801-KPF-960	Pinhão (13D).....	1 1
		18	23804-KPF-900	Placa, Fixação.....	1 1
		19	90084-KRM-840	Parafuso, Fixação.....	1 1

Service Item	F.R.T.	Ref. N°	Part N°	Description	Reqd. Qty XR250 09 A/B	Serial N°	Note
Sprocket Comp., Drive.....0,2		1	23211-KPF-900	Mainshaft, Transmission (13T)	1 1
Mainshaft, Transmission.....*5,9		2	23220-KPF-900	Countershaft Comp	1 1
(Inc. Relative Part)		3	23411-KPF-900	Gear, Countershaft Low (36T)	1 1
• Countershaft Comp.		4	23412-KCZ-000	Bush, 18 x 23 x 9.5.....	1 1
(Inc. Relative Part)		5	23421-KPE-900	Gear, Mainshaft Second (18T)	1 1
(When Servicing Comp., Unit,		6	23431-KPF-900	Gear, Countershaft Second (32T)	1 1
F.R.T. is 6.1)		7	23432-KCZ-000	Bush, 22 x 25 x 10.....	1 1
		8	23441-KPF-900	Gear, Mainshaft Third & Fourth (21/24T)	1 1
		9	23451-KPF-900	Gear, Countershaft Third (28T)	1 1
		10	23452-KW3-000	Collar, Spline, 22 x 25 x 9	1 1
		11	23471-KPF-900	Gear, Countershaft Fourth (26T).....	1 1
		12	23481-KPF-900	Gear, Mainshaft Fifth (26T)	1 1
		13	23491-KPF-900	Gear, Countershaft Fifth (24T)	1 1
		14	23501-KPF-900	Gear, Mainshaft Sixth (27T)	1 1
		15	23505-KW3-000	Collar, Spline, 23 mm	1 1
		16	23511-KPF-900	Gear, Countershaft Sixth (22T)	1 1
		17	23801-KPF-960	Sprocket Comp., Drive (13T)	1 1
		18	23804-KPF-900	Plate, Fixing	1 1
		19	90084-KRM-840	Bolt, Drive Sprocket Fixing	1 1
Artículo de servicio	THLL	N° de Ref.	N° de pieza	Descripción	Cant. Reqd. XR250 09 A/B	N° de serie	Nota
Pinión0,2		1	23211-KPF-900	Arbol Principal Transmisión (13D).....	1 1
Arbol Principal Transmisión.....*5,9		2	23220-KPF-900	Arbol Secundaria Transmisión	1 1
(Incluye Pieza Relacionada)		3	23411-KPF-900	Engranaje, Secundaria (36D).....	1 1
• Arbol Secundaria Transmisión		4	23412-KCZ-000	Buje, 18 x 23 x 9.5.....	1 1
(Incluye Pieza Relacionada)		5	23421-KPE-900	Engranaje, Principal 2ª (18D).....	1 1
(Cuando se hace el Mantenimiento		6	23431-KPF-900	Engranaje, Secundaria (32D).....	1 1
de uma Unidad el THLL és 6,1)		7	23432-KCZ-000	Buje, 22 x 25 x 10.....	1 1
		8	23441-KPF-900	Engranaje, Principal 3ª & 4ª (21/24D)	1 1
		9	23451-KPF-900	Engranaje, Secundaria 3ª (28D).....	1 1
		10	23452-KW3-000	Buje Entalhada, 22 x 25 x 9	1 1
		11	23471-KPF-900	Engranaje, Secundaria 4ª (26D).....	1 1
		12	23481-KPF-900	Engranaje, Principal 5ª (26D).....	1 1
		13	23491-KPF-900	Engranaje, Secundaria 5ª (24D).....	1 1
		14	23501-KPF-900	Engranaje, Principal 6ª (27D).....	1 1
		15	23505-KW3-000	Buje, 23 mm	1 1
		16	23511-KPF-900	Engranaje,Secundaria 6ª (22D).....	1 1
		17	23801-KPF-960	Pinión (13D)	1 1
		18	23804-KPF-900	Placa Fijación	1 1
		19	90084-KRM-840	Perno Fijación	1 1

M-16
Transmissão
Transmission
Transmisión



KPF3- E1600

2

←
 Voltar
 Back
 Volver

Item de serviço	T.M.O.	Ref. Nº	Nº da peça	Descrição	Qtd. XR250 09 A/B	Nº de série	Nota
		20	90401-KCZ-000	Arruela, Encosto, 18 mm.....	1 1
		21	90401-KE7-000	Arruela, Encosto, 22,2 mm.....	1 1
		22	90402-KW3-000	Arruela, Trava, 22 x 27 x 0,8.....	1 1
		23	90403-KW3-000	Arruela, Entalhada, 22 x 30 x 1,6.....	1 1
		24	90404-KW3-000	Arruela, Entalhada, 22 x 21 x 1.....	1 1
		25	90451-KPS-900	Arruela, Encosto, 15 mm.....	1 1
		26	90454-KF0-000	Arruela, Encosto, 17 mm.....	1 1
		27	90455-KPS-900	Arruela A, Ranhura, 20 mm.....	2 2
		28	90601-KPS-900	Anel, Elástico Externo, 22 mm.....	1 1
		29	90605-KPS-900	Anel, Elástico, 20 mm.....	2 2
		30	91004-KW3-004	Rolamento Esferas, 62/22 (NGK).....	1 1
		31	91004-KPF-901	Rolamento Esferas, 6202 (NGK).....	1 1
		32	91003-KPF-901	Rolamento Esferas, 6204 (NGK).....	1 1
		33	91005-KPF-901	Rolamento Radial Esferas, 17 x 42 x 12 (NGK).....	1 1
		34	91201-KW3-003	Vedador, Óleo, 21,5 x 36 x 8.....	1 1

Service Item	F.R.T.	Ref. N°	Part N°	Description	Reqd. Qty XR250 09 A/B	Serial N°	Note
		20	90401-KCZ-000	Washer, Thrust, 18 mm.....	1 1
		21	90401-KE7-000	Washer, Thrust, 22,2 mm.....	1 1
		22	90402-KW3-000	Washer, Lock Involute, 22 x 27 x 0.8.....	1 1
		23	90403-KW3-000	Washer, Thrust Involute, 22 x 30 x 1.6.....	1 1
		24	90404-KW3-000	Washer, Thrust Involute, 22 x 21 x 1.....	1 1
		25	90451-KPS-900	Washer, Thrust, 15 mm.....	1 1
		26	90454-KF0-000	Washer, Thrust, 17 mm.....	1 1
		27	90455-KPS-900	Washer A, Spline, 20 mm.....	2 2
		28	90601-KPS-900	Circlip, External, 22 mm.....	1 1
		29	90605-KPS-900	Set Ring, 20 mm.....	2 2
		30	91004-KW3-004	Bearing, Ball, 62/22 (NGK).....	1 1
		31	91004-KPF-901	Bearing, Ball, 6202 (NGK).....	1 1
		32	91003-KPF-901	Bearing, Ball, 6204 (NGK).....	1 1
		33	91005-KPF-901	Bearing, Radial Ball, 17 x 42 x 12 (NGK).....	1 1
		34	91201-KW3-003	Oil Seal, 21.5 x 36 x 8.....	1 1

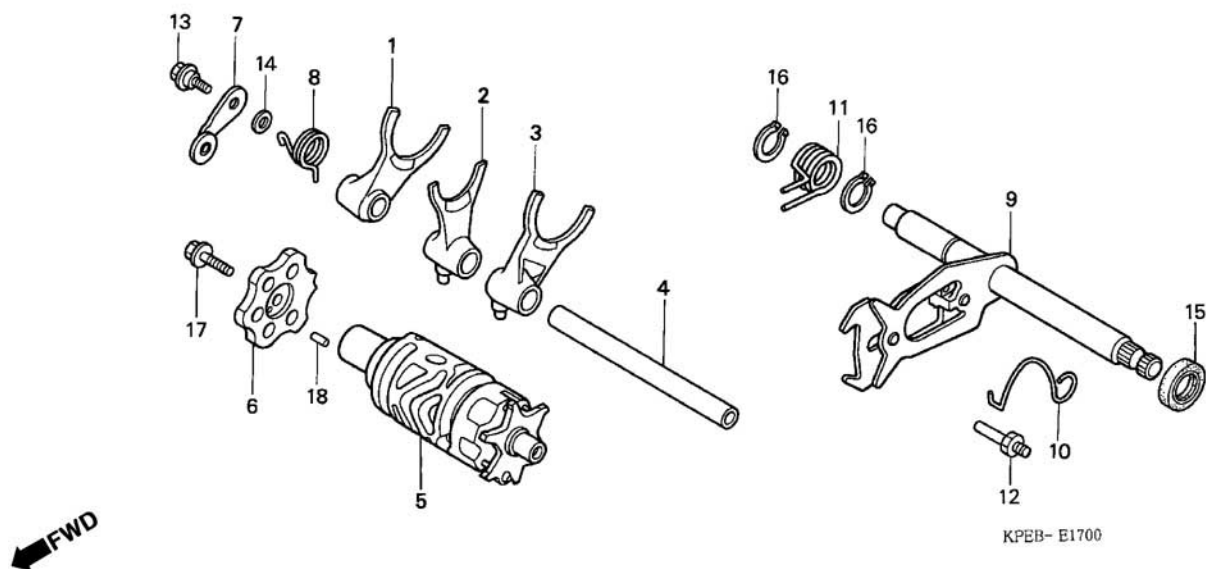
Artículo de servicio	THLL	N° de Ref.	N° de pieza	Descripción	Cant. Reqd. XR250 09 A/B	N° de serie	Nota
		20	90401-KCZ-000	Arandela de Empuje, 18 mm.....	1 1
		21	90401-KE7-000	Arandela de Empuje, 22,2 mm.....	1 1
		22	90402-KW3-000	Arandela, Traba, 22 x 27 x 0,8.....	1 1
		23	90403-KW3-000	Arandela Langueta Sencilla, 22 x 30 x 1,6.....	1 1
		24	90404-KW3-000	Arandela Langueta Sencilla, 22 x 21 x 1.....	1 1
		25	90451-KPS-900	Arandela de Empuje, 15 mm.....	1 1
		26	90454-KF0-000	Arandela de Empuje, 17 mm.....	1 1
		27	90455-KPS-900	Arandela A, Tira, 20 mm.....	2 2
		28	90601-KPS-900	Anillo Exterior, 22 mm.....	1 1
		29	90605-KPS-900	Anillo Exterior, 20 mm.....	2 2
		30	91004-KW3-004	Cojinete Acero, 62/22 (NGK).....	1 1
		31	91004-KPF-901	Cojinete Acero, 6202 (NGK).....	1 1
		32	91003-KPF-901	Cojinete Acero, 6204 (NGK).....	1 1
		33	91005-KPF-901	Cojinete Acero Bolas, 17 x 42 x 12 (NGK).....	1 1
		34	91201-KW3-003	Sello Aceite, 21,5 x 36 x 8.....	1 1



Voltar
Back
Volver

M-17

Eixo Seletor Marchas Gearshift Tambor de Cambio



KPEB- E1700

2



Voltar
Back
Volver

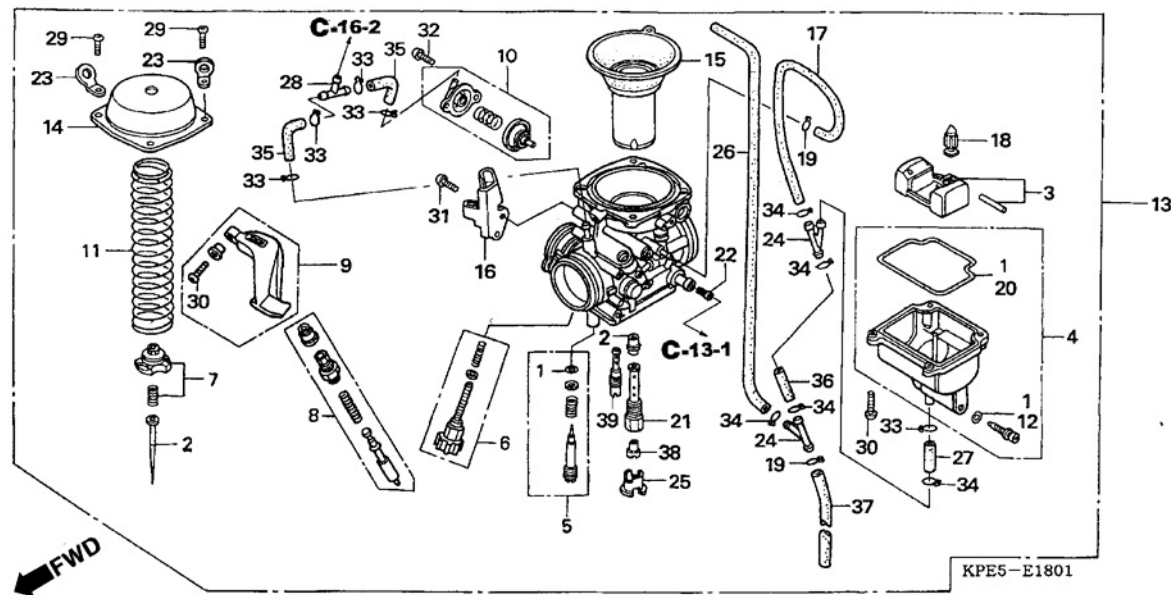
Item de serviço	T.M.O.	Ref. Nº	Nº da peça	Descrição	Qtd. XR250 09 A/B	Nº de série	Nota
Excêntrico, Posicionador.....	1,0	1	24211-KPF-900	Garfo Direito	1 1
• Posicionador Comp., Tambor Seletor (Inclui Peça Relativa)		2	24212-KPF-900	Garfo Central	1 1
		3	24213-KPF-900	Garfo Esquerdo.....	1 1
Eixo Seletor Marchas.....	*5,8	4	24241-KCZ-000	Eixo, Garfo Seletor.....	1 1
(Inclui Peça Relativa)		5	24300-KPF-900	Tambor Seletor	1 1
Garfo Seletor.....	*5,9	6	24411-KCZ-000	Excêntrico, Posicionador	1 1
(Um ou Todos)		7	24430-KK0-000	Posicionador Comp., Tambor Seletor	1 1
• Tambor Seletor		8	24435-KCZ-000	Mola Posicionador, Tambor Seletor.....	1 1
		9	24610-KPF-900	Eixo Seletor, Marchas.....	1 1
		10	24624-MT3-000	Mola.....	1 1
		11	24651-KFO-013	Mola Retorno, Sistema Seletor	1 1
			24651-KE5-000	Mola Retorno, Sistema Seletor	1 1
		12	24652-028-000	Pino Mola, Retorno	1 1
		13	90022-KRM-840	Parafuso, Posicionador Tambor Seletor.....	1 1
		14	90417-KRM-840	Arruela, Posicionador	1 1
		15	91202-965-003	Vedador, Óleo, 14 x 28 x 7 (ARAI)	1 1
		16	90606-KRM-840	Anel Elástico, Externo, 14 mm	2 2
		17	90032-GHR-680	Parafuso, Flange, 6 x 20	1 1
		18	96220-30098	Rolete, 3 x 9,8	1 1
			91101-KPF-960	Rolete, 3 x 9,8	1 1

Service Item	F.R.T.	Ref. N°	Part N°	Description	Reqd. Qty XR250 09 A/B	Serial N°	Note
Cam, Gearshift.....	1,0	1	24211-KPF-900	Fork, R. Gearshift.....	1 1
• Stopper Comp., Gearshift Drum (Inc. Relative Part)		2	24212-KPF-900	Fork, Center Gearshift	1 1
Spindle Comp., Gearshift.....	*5,8	3	24213-KPF-900	Fork, L. Gearshift.....	1 1
(Inc. Relative Part)		4	24241-KCZ-000	Shaft, Gearshift Fork Guide	1 1
Fork, Gearshift.....	*5,9	5	24300-KPF-900	Drum Comp., Gearshift	1 1
(Same Time For Two Units Or More)		6	24411-KCZ-000	Cam, Gearshift.....	1 1
• Drum Comp., Gearshift		7	24430-KK0-000	Stopper Comp., Gearshift Drum.....	1 1
		8	24435-KCZ-000	Spring, Shift Drum Stopper	1 1
		9	24610-KPF-900	Spindle Comp., Gearshift.....	1 1
		10	24624-MT3-000	Spring, Gearshift Reset	1 1
		11	24651-KFO-013	Spring, Gearshift Return	1 1
			24651-KE5-000	Spring, Gearshift Return	1 1
		12	24652-028-000	Pin, Shift Return Spring	1 1
		13	90022-KRM-840	Pivot, Shift Drum Stopper Arm	1 1
		14	90417-KRM-840	Washer, Drum Stopper.....	1 1
		15	91202-965-003	Oil Seal, 14 x 28 x 7 (ARAI).....	1 1
		16	90606-KRM-840	Circlip, External, 14 mm	2 2
		17	90032-GHR-680	Bolt, Flange, 6 x 20.....	1 1
		18	96220-30098	Roller, 3 x 9.8.....	1 1
			91101-KPF-960	Roller, 3 x 9.8.....	1 1

Artículo de servicio	THLL	N° de Ref.	N° de pieza	Descripción	Cant. Reqd. XR250 09 A/B	N° de serie	Nota
Leva Cambio Velocidade.....	1,0	1	24211-KPF-900	Horquilla Derecha	1 1
• Comp. Obturador Tambor Cambio Velocidades (Incluye Pieza Relacionada)		2	24212-KPF-900	Horquilla Centrale	1 1
Ens Eje Cambio Velocidades	*5,8	3	24213-KPF-900	Horquilla Izquierda	1 1
(Incluye Pieza Relacionada)		4	24241-KCZ-000	Eje Horquilla Cambio Velocidades	1 1
Horquilla Cambio Velocidades	*5,9	5	24300-KPF-900	Tambor Cambio Velocidades	1 1
(El Mismo Tiempo Para Dos Unidades o Mas)		6	24411-KCZ-000	Leva Cambio Velocidades.....	1 1
• Tambor Cambio Velocidades		7	24430-KK0-000	Ens Obturador Tambor Cambio Velocidades.....	1 1
		8	24435-KCZ-000	Resorte Cambio Velocidades.....	1 1
		9	24610-KPF-900	Eje Cambio Velocidades	1 1
		10	24624-MT3-000	Resorte.....	1 1
		11	24651-KFO-013	Resorte Retorno Cambio Velocidades.....	1 1
			24651-KE5-000	Resorte Retorno Cambio Velocidades.....	1 1
		12	24652-028-000	Espiga Resorte Retorno.....	1 1
		13	90022-KRM-840	Pivot, Shift Drum Stopper Arm	1 1
		14	90417-KRM-840	Arandela, Empuje	1 1
		15	91202-965-003	Sello de Aceite, 14 x 28 x 7 (ARAI).....	1 1
		16	90606-KRM-840	Anillo Exterior, 14 mm	2 2
		17	90032-GHR-680	Perno Reborde, 6 x 20.....	1 1
		18	96220-30098	Rolete, 3 x 9,8	1 1
			91101-KPF-960	Rolete, 3 x 9,8	1 1

M-18

Carburador
Carburetor
Carburador



2

Voltar
Back
Volver

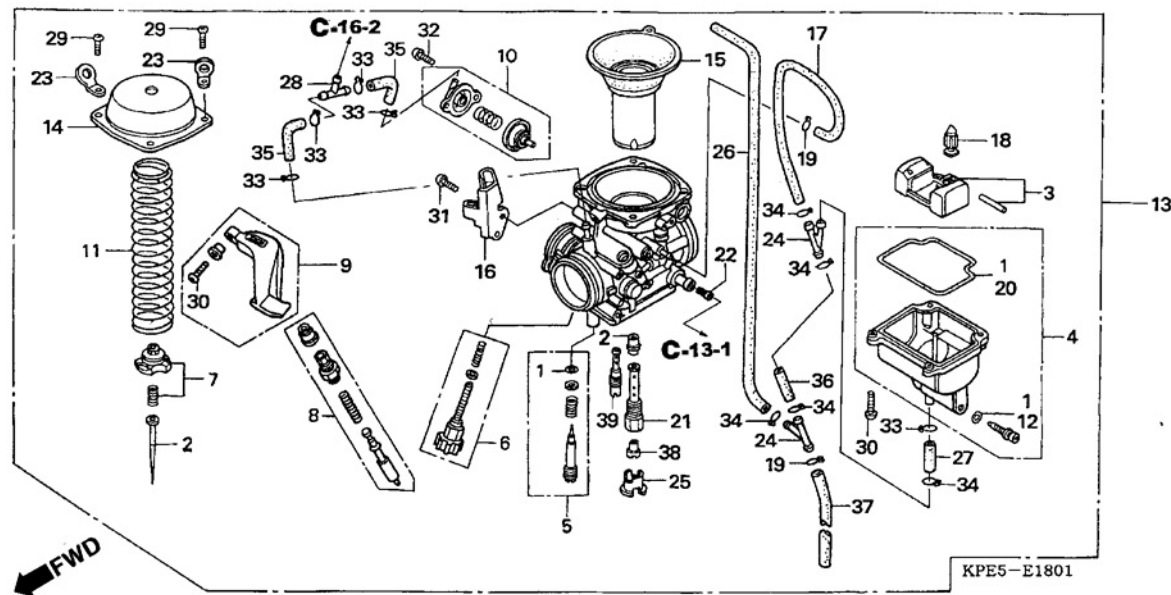
Item de serviço	T.M.O.	Ref. Nº	Nº da peça	Descrição	Qtd. XR250 09 A/B	Nº de série	Nota
Válvula Comp., Partida.....	0,3	1	16010-KPK-901	Juntas, Jogo	1 1
Cuba Boia.....	0,9	2	16012-KPE-731	Agulhas, Jogo	1 1	BR
Pistão Comp., Vácuo.....	1,0		16012-KPE-732	Agulhas, Jogo	1 1	BR
Boia, Jogo	1,1		16012-KPE-741	Agulhas, Jogo	1 1	2LA
• Válvula Comp., Cuba			16012-KPF-851	Agulhas, Jogo	1 1	3LA
• Gicleur Principal		3	16013-KR3-980	Boia, Jogo	1 1
• Agulhas, Jogo	1,2	4	16015-KPF-961	Cuba, Boia	1 1
• Carburador Comp.		5	16016-MY6-750	Parafuso Regulagem, Jogo.....	1 1
		6	16028-KCZ-000	Parafuso, Jogo.....	1 1
		7	16037-ME5-671	Placa, Válvula	1 1
		8	16046-KCZ-000	Válvula, Partida	1 1
		9	16047-KCZ-000	Alavanca, Partida	1 1
		10	16048-KCZ-J01	Válvula, Passagem Ar	1 1
		11	16051-MJ1-671	Mola, Compressão	1 1
			16050-KCZ-000	Mola, Compressão	1 1
		12	16076-ND5-004	Anel de Vedação, 1,3 x 4,3.....	1 1
		13	16100-KPE-731	Carburador Comp. (VEA1G A).....	1 1	BR
			16100-KPE-741	Carburador Comp. (VEA1H A).....	1 1	2LA
			16100-KPE-751	Carburador Comp. (VEA1J A)	1 1	3LA
		14	16107-KCZ-000	Tampa, Superior	1 1
		15	16111-KPE-731	Pistão Comp., Vácuo	1 1
		16	16119-KBR-000	Suporte, Fiação.....	1 1
		17	16144-KPF-901	Tubo.....	1 1
			16144-KPF-961	Tubo.....	1 1
		18	16155-397-971	Válvula, Cuba Comp.....	1 1

Service Item	F.R.T.	Ref. N°	Part N°	Description	Reqd. Qty XR250 09 A/B	Serial N°	Note
Valve Set, Starter	0,3	1	16010-KPK-901	Gasket Set	1 1		
Chamber Set, Float	0,9	2	16012-KPE-731	Needle Set, Jet	1 1		BR
Piston Comp., Vacuum	1,0		16012-KPE-732	Needle Set, Jet	1 1		BR
Float Set	1,1		16012-KPE-741	Needle Set, Jet	1 1		2LA
• Valve Comp., Float			16012-KPF-851	Needle Set, Jet	1 1		3LA
• Jet, Main,		3	16013-KR3-980	Float, Set	1 1		
Needle Set, Jet	1,2	4	16015-KPF-961	Chamber Set, Float	1 1		
• Carburetor Assy.		5	16016-MY6-750	Screw, Set	1 1		
		6	16028-KCZ-000	Screw, Set	1 1		
		7	16037-ME5-671	Plate Set, Valve	1 1		
		8	16046-KCZ-000	Valve Set, Starter	1 1		
		9	16047-KCZ-000	Lever Set, Starter	1 1		
		10	16048-KCZ-J01	Valve Set, Air Cut	1 1		
		11	16051-MJ1-671	Spring, Compression Coil	1 1		
			16050-KCZ-000	Spring, Compression Coil	1 1		
		12	16076-ND5-004	O-Ring, 1,3 x 4,3	1 1		
		13	16100-KPE-731	Carburetor (VEA1G A)	1 1		BR
			16100-KPE-741	Carburetor (VEA1H A)	1 1		2LA
			16100-KPE-751	Carburetor (VEA1J A)	1 1		3LA
		14	16107-KCZ-000	Top Comp.	1 1		
		15	16111-KPE-731	Piston Comp., Vacuum	1 1		
		16	16119-KBR-000	Stay, Wire	1 1		
		17	16144-KPF-901	Tube	1 1		
			16144-KPF-961	Tube	1 1		
		18	16155-397-971	Valve Comp., Float	1 1		

Artículo de servicio	THLL	N° de Ref.	N° de pieza	Descripción	Cant. Reqd. XR250 09 A/B	N° de serie	Nota
Ens. Válvula Arranque	0,3	1	16010-KPK-901	Ens Empaquetadura	1 1		
Ens Camara Flotador	0,9	2	16012-KPE-731	Ens Agujas	1 1		BR
Piston Vacuum	1,0		16012-KPE-732	Ens Agujas	1 1		BR
Juego Flotador	1,1		16012-KPE-741	Ens Agujas	1 1		2LA
• Válvula Flotador			16012-KPF-851	Ens Agujas	1 1		3LA
• Surtidor Principal		3	16013-KR3-980	Juego Flotador	1 1		
Ens Agujas	1,2	4	16015-KPF-961	Válvula Flotador	1 1		
• Ens. Carburador		5	16016-MY6-750	Ens Tornillo	1 1		
		6	16028-KCZ-000	Ens Tornillo	1 1		
		7	16037-ME5-671	Juego Placa	1 1		
		8	16046-KCZ-000	Válvula, Arranque	1 1		
		9	16047-KCZ-000	Palanca Arranque	1 1		
		10	16048-KCZ-J01	Válvula, Passagem Aire	1 1		
		11	16051-MJ1-671	Resorte Compresión	1 1		
			16050-KCZ-000	Resorte Compresión	1 1		
		12	16076-ND5-004	Anillo, 1,3 x 4,3	1 1		
		13	16100-KPE-731	Carburador Comp. (VEA1G A)	1 1		BR
			16100-KPE-741	Carburador Comp. (VEA1H A)	1 1		2LA
			16100-KPE-751	Carburador Comp. (VEA1J A)	1 1		3LA
		14	16107-KCZ-000	Tapa Superior	1 1		
		15	16111-KPE-731	Piston Vacuum	1 1		
		16	16119-KBR-000	Soporte, Alambraje	1 1		
		17	16144-KPF-901	Tubo	1 1		
			16144-KPF-961	Tubo	1 1		
		18	16155-397-971	Valvula Flotador	1 1		

M-18

Carburador Carburetor Carburador



2

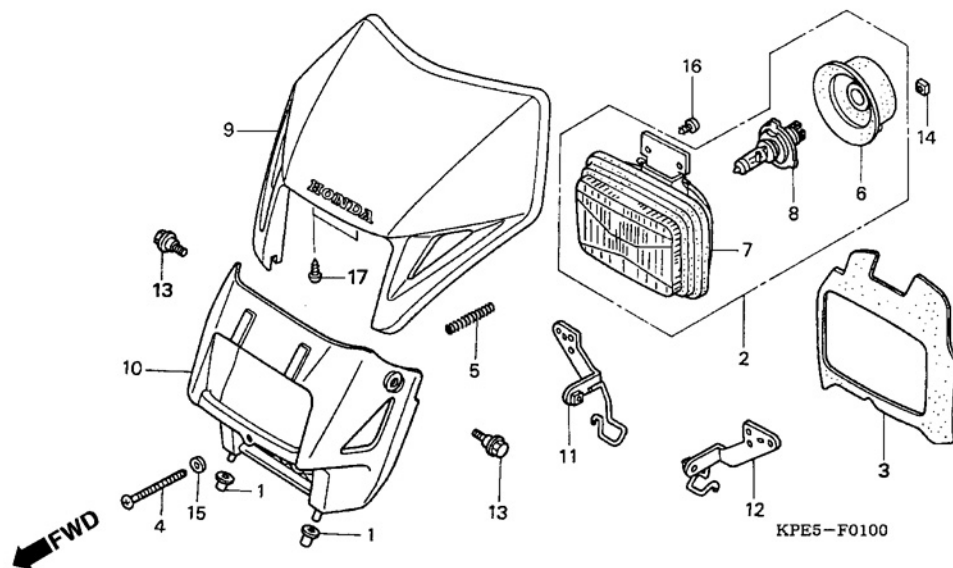
⬅
Voltar
Back
Volver

Item de serviço	T.M.O.	Ref. Nº	Nº da peça	Descrição	Qtd. XR250 09 A/B	Nº de série	Nota
		19	16163-KM4-004	Presilha, Tubo	2 2
		20	16163-KPK-901	Guarnição da Cuba do Carburador	1 1
		21	16165-KPE-901	Suporte, Agulhas	1 1
		22	16176-HM8-B01	Tela, Filtro de Comcustivel	1 1
		23	16179-HA0-003	Placa	2 2
		24	16180-ML6-671	Junção, Tubo	2 2
		25	16185-MN9-004	Placa, Suporte Agulhas.....	1 1
		26	16198-KCZ-000	Tubo.....	1 1
			16198-KPF-961	Tubo.....	1 1
		27	16199-KPE-901	Tubo.....	1 1
			16199-KPF-961	Tubo.....	1 1
		28	17201-MG9-000	Tubo de Junção	1 1
		29	93500-04008-1A	Parafuso, Phillips, 5 x 10.....	4 4
		30	93500-04014-1A	Parafuso, Phillips, 4 x 14.....	5 5
		31	93500-05010-1A	Parafuso, Phillips, 5 x 10.....	2 2
		32	93892-04010-18	Parafuso-Arruela, 4 x 10	2 2
		33	95002-02079	Presilha, Tubo (B7).....	3 3
		34	95002-02089	Presilha, Tubo (B8).....	5 5
		35	95005-35060-20	Tubo, 3,5 x 60 (95005-35001-20m).....	2 2
		36	95005-45035-50	Tubo, 4,5 x 35 (95005-45001-50m).....	1 1
		37	95005-50250-50	Tubo, 5 x 250 (95005-50001-50m).....	1 1
		38	99101-KPE-1350	Gicleur, Principal, #135	1 1	2LA
			99101-KPE-1380	Gicleur, Principal, #138	1 1	BR, 3LA
		39	99104-KPF-0450	Gicleur, Marcha Lenta, #45	1 1

Service Item	F.R.T.	Ref. N°	Part N°	Description	Reqd. Qty XR250 09 A/B	Serial N°	Note
		19	16163-KM4-004	Clip, Tube.....	2 2
		20	16163-KPK-901	Gasket, Float Chamber.....	1 1
		21	16165-KPE-901	Holder, Needlest.....	1 1
		22	16176-HM8-B01	Screen, Fuel Strainer.....	1 1
		23	16179-HA0-003	Binder.....	2 2
		24	16180-ML6-671	Joint.....	2 2
		25	16185-MN9-004	Plate, Buffer.....	1 1
		26	16198-KCZ-000	Tube.....	1 1
			16198-KPF-961	Tube.....	1 1
		27	16199-KPE-901	Tube.....	1 1
			16199-KPF-961	Tube.....	1 1
		28	17201-MG9-000	Join A, Tube Vacuum.....	1 1
		29	93500-04008-1A	Screw, Pan, 5 x 10.....	4 4
		30	93500-04014-1A	Screw, Pan, 4 x 14.....	5 5
		31	93500-05010-1A	Screw, Pan, 5 x 10.....	2 2
		32	93892-04010-18	Screw, Washer, 4 x 10.....	2 2
		33	95002-02079	Clip, Tube (B7).....	3 3
		34	95002-02089	Clip, Tube (B8).....	5 5
		35	95005-35060-20	Tube, 3,5 x 60 (95005-35001-20m).....	2 2
		36	95005-45035-50	Tube, 4,5 x 75 (95005-45001-50m).....	1 1
		37	95005-50250-50	Tube, 5 x 250 (95005-50001-50m).....	1 1
		38	99101-KPE-1350	Jet, Main, #135.....	1 1	2LA
			99101-KPE-1380	Jet, Main, #138.....	1 1	BR, 3LA
		39	99104-KPF-0450	Jet, Cow, #45.....	1 1
Artículo de servicio	THLL	Nº de Ref.	Nº de pieza	Descripción	Cant. Reqd. XR250 09 A/B	Nº de serie	Nota
		19	16163-KM4-004	Presilla, Tubo.....	2 2
		20	16163-KPK-901	Ens Empaquetadura.....	1 1
		21	16165-KPE-901	Soporte, Agujas.....	1 1
		22	16176-HM8-B01	Pantalla, Tamiz del Combustible.....	2 2
		23	16179-HA0-003	Placa.....	2 2
		24	16180-ML6-671	Junción.....	2 2
		25	16185-MN9-004	Placa.....	1 1
		26	16198-KCZ-000	Tubo.....	1 1
			16198-KPF-961	Tubo.....	1 1
		27	16199-KPE-901	Tubo.....	1 1
			16199-KPF-961	Tubo.....	1 1
		28	17201-MG9-000	Empaquetadura A, Tubo.....	1 1
		29	93500-04008-1A	Tornillo Alomado, 5 x 10.....	4 4
		30	93500-04014-1A	Tornillo Alomado, 4 x 14.....	5 5
		31	93500-05010-1A	Tornillo Alomado, 5 x 10.....	2 2
		32	93892-04010-18	Tornillo-Arandela, 4 x 10.....	2 2
		33	95002-02079	Presilla, Tubo (B7).....	3 3
		34	95002-02089	Presilla, Tubo (B8).....	5 5
		35	95005-35060-20	Tubo, 3,5 x 60 (95005-35001-20m).....	2 2
		36	95005-45035-50	Tubo, 4,5 x 75 (95005-45001-50m).....	1 1
		37	95005-50250-50	Tubo, 5 x 250 (95005-50001-50m).....	1 1
		38	99101-KPE-1350	Surtidor, Principal, #135.....	1 1	2LA
			99101-KPE-1380	Surtidor, Principal, #138.....	1 1	BR, 3LA
		39	99104-KPF-0450	Surtidor, #45.....	1 1

C-1

Farol Headlight Faro



Item de serviço	T.M.O.	Ref. Nº	Nº da peça	Descrição	Qtd. XR250 09 A/B	Nº de série	Nota
Lâmpada Farol	0,1	1	19113-MB1-870	Coxim, Fixação	2 2
Farol Comp.	0,2	2	33100-KBB-901	Farol, Comp. (12V 35/35W)	1 1
• Visor, Dianteiro		3	33102-KPE-900	Guarnição, Farol.....	1 1
• Carcaça Farol		4	33103-KPE-900	Parafuso, Ajuste Farol.....	1 1
		5	33107-KPE-900	Mola, Parafuso Ajuste Farol.....	1 1
		6	33112-KBB-901	Borracha	1 1
		7	33120-KBB-901	Farol.....	1 1
		8	34901-KW8-900	Lâmpada Farol (12V 35/35W)	1 1
		9	61300-KPE-D00ZA	*YR288R*	1 1
				Laranja Canoa	1 1
			61300-KPE-B00ZA	*NH-1*	1 1
				Preto	1 1
			61300-KPE-B00ZB	*R-286R*	1 1
				Vermelho Caucaia	1 1
			61300-KPE-B00ZC	*Y-197R*	1 1
				Amarelo Trancoso	1 1
			61300-KPE-B00ZD	*NH-196*	1 1
				Branco Ross	1 1
		10	61302-KPE-900ZD	Carcaça Farol *NH-1* Preto	1 1
		11	61311-KPE-900	Suporte Direito, Farol.....	1 1
			61311-KPE-730	Suporte Direito, Farol.....	1 1
		12	61312-KPE-900	Suporte Esquerdo, Farol.....	1 1
		13	90111-162-000	Parafuso, Flange, 6 mm.....	2 2
		14	90205-GR1-000	Porca, Quadrada, 3 mm	1 1
		15	90286-147-670	Arruela, Ajuste, Farol	1 1
		16	93901-34210	Parafuso, Fixação, 4 x 10.....	2 2
		17	93913-24180	Parafuso, Fixação, 4 x 12.....	2 2

3

Voltar
Back
Volver

Service Item	F.R.T.	Ref. N°	Part N°	Description	Reqd. Qty XR250 09 A/B	Serial N°	Note
Bulb, Headlight0,1		1	19113-MB1-870	Rubber, Radiator Mounting	2 2
Headlight Assy.....0,2		2	33100-KBB-901	Headlight Assy. (12V 35/35W)	1 1
• Case Set, Headlight		3	33102-KPE-900	Packing, Headlight	1 1
• Case, Headlight		4	33103-KPE-900	Screw, Beam Adjusting	1 1
		5	33107-KPE-900	Spring, Beam Adjusting	1 1
		6	33112-KBB-901	Cover, Rubber.....	1 1
		7	33120-KBB-901	Headlight Unit.....	1 1
		8	34901-KW8-900	Bulb, Headlight (12V 35/35W)	1 1
		9	61300-KPE-D00ZA	*YR288R*Canoa Orange	1 1
			61300-KPE-B00ZA	*NH-1*Black	1 1
			61300-KPE-B00ZB	*R-286R*Caucaia Red	1 1
			61300-KPE-B00ZC	*Y-197R*Trancoso Yellow	1 1
			61300-KPE-B00ZD	*NH-196*Ross White	1 1
		10	61302-KPE-900ZD	Case, Headlight *NH-1* Black.....	1 1
		11	61311-KPE-900	Stay, R. Headlight	1 1
			61311-KPE-730	Stay, R. Headlight	1 1
		12	61312-KPE-900	Stay, L. Headlight	1 1
		13	90111-162-000	Bolt, Flange, 6 mm	2 2
		14	90205-GR1-000	Nut, Square, 3 mm	1 1
		15	90286-147-670	Washer, Beam Adjusting.....	1 1
		16	93901-34210	Screw, Tapping, 4 x 10	2 2
		17	93913-24180	Screw, Tapping, 4 x 12	2 2

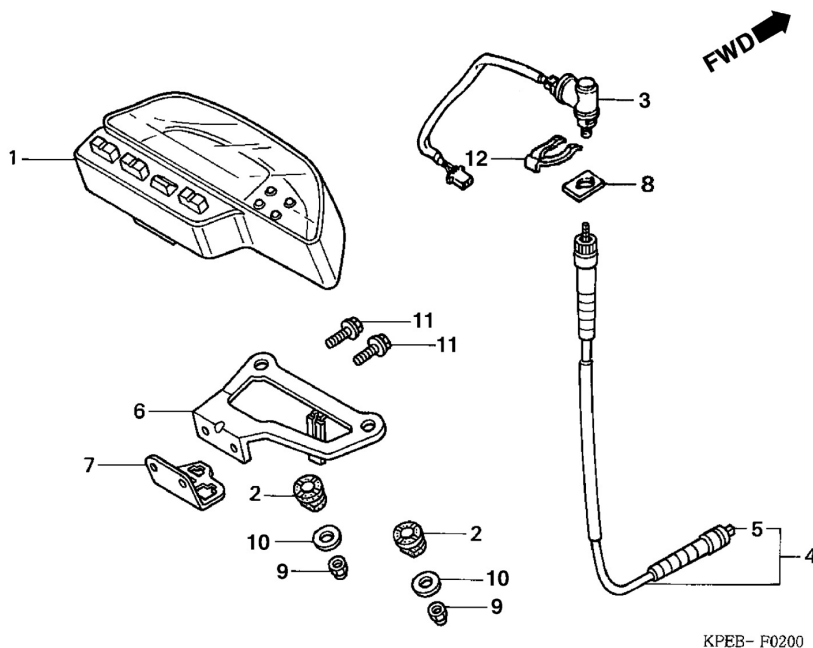
Artículo de servicio	THLL	N° de Ref.	N° de pieza	Descripción	Cant. Reqd. XR250 09 A/B	N° de serie	Nota
Lampara Faro0,1		1	19113-MB1-870	Cojín Fijación.....	2 2
Faro Comp.0,2		2	33100-KBB-901	Ens Faro (12V 35/35W).....	1 1
• Ens Caja Faro		3	33102-KPE-900	Empaquetadura Faro	1 1
• Caja Faro		4	33103-KPE-900	Perno Faro	1 1
		5	33107-KPE-900	Resorte Perno Ajustador	1 1
		6	33112-KBB-901	Goma.....	1 1
		7	33120-KBB-901	Faro.....	1 1
		8	34901-KW8-900	Lampara Faro (12V 35/35W)	1 1
		9	61300-KPE-D00ZA	*YR288R*Naranja Canoa	1 1
			61300-KPE-B00ZA	*NH-1*Negro	1 1
			61300-KPE-B00ZB	*R-286R*Rojo Caucaia	1 1
			61300-KPE-B00ZC	*Y-197R*Amarillo Trancoso	1 1
			61300-KPE-B00ZD	*NH-196*Blanco Ross	1 1
		10	61302-KPE-900ZD	Caja Faro *NH-1* Negro.....	1 1
		11	61311-KPE-900	Soporte Derecho Faro	1 1
			61311-KPE-730	Soporte Derecho Faro	1 1
		12	61312-KPE-900	Soporte Izquierdo Faro	1 1
		13	90111-162-000	Perno Reborde, 6 mm	2 2
		14	90205-GR1-000	Tuerca, 3 mm	1 1
		15	90286-147-670	Arandela, Ajuste, Faro	1 1
		16	93901-34210	Tornillo Aterrajaj, 4 x 10.....	2 2
		17	93913-24180	Tornillo Aterrajaj, 4 x 12.....	2 2

C-2

Instrumentos

Meter

Instrumentos



Item de serviço	T.M.O.	Ref. Nº	Nº da peça	Descrição	Qt. XR250 09 A/B	Nº de série	Nota
Cabo Interno, Velocímetro.....0,1		1	37200-KPE-900	Instrumentos, Jogo.....	1 1
Instrumentos, Comp.....0,2			37200-KPE-732	Instrumentos, Jogo.....	1 1
• Sensor Comp., Velocidade		2	37243-MG2-000	Coxim, Fixação Instrumentos.....	2 2
• Cabo Comp., Velocímetro		3	37700-KPF-900	Sensor Comp., Velocidade.....	1 1
• Suporte, Instrumentos			37700-KPF-901	Sensor Comp., Velocidade.....	1 1
		4	44830-KY7-000	Cabo Comp., Velocímetro.....	1 1
		5	44831-KY7-000	Cabo Interno.....	1 1
		6	61317-KPE-730	Suporte, Instrumentos.....	1 1
		7	61318-KPE-730	Suporte.....	1 1
		8	77236-GZ5-000	Arruela, Trava.....	1 1
		9	90207-GHR-630	Porca, Sextavada Cega, 6 mm.....	2 2
		10	90233-GHR-630	Arruela, Lisa, 6 mm.....	2 2
		11	90032-GHR-660	Parafuso, Flange, 6 x 16.....	2 2
		12	77235-469-000	Trava, Mola Fixação.....	1 1

3



Voltar
Back
Volver

Service Item	F.R.T.	Ref. N°	Part N°	Description	Reqd. Qty XR250 09 A/B	Serial N°	Note
Cable, Inner.....0,1		1	37200-KPE-900	Speedometer Assy	1 1
Speedometer Assy.0,2			37200-KPE-732	Speedometer Assy	1 1
• Sensor Assy., Speed		2	37243-MG2-000	Rubber, Speedometer Mounting.....	2 2
• Cable Assy., Speedometer		3	37700-KPF-900	Sensor Assy., Speed	1 1
• Stay, Speedometer			37700-KPF-901	Sensor Assy., Speed	1 1
		4	44830-KY7-000	Cable Assy., Speedometer	1 1
		5	44831-KY7-000	Cable, Inner	1 1
		6	61317-KPE-730	Stay, Speedometer	1 1
		7	61318-KPE-730	Stay, Coupler	1 1
		8	77236-GZ5-000	Washer, Seat Lock	1 1
		9	90207-GHR-630	Nut, Hex Cap, 6 mm.....	2 2
		10	90233-GHR-630	Washer, Plain, 6 mm	2 2
		11	90032-GHR-660	Bolt, Flange, 6 x 16.....	2 2
		12	77235-469-000	Lock, Spring Setting	1 1

Artículo de servicio	THLL	N° de Ref.	N° de pieza	Descripción	Cant. Reqd. XR250 09 A/B	N° de serie	Nota
Cable Interior0,1		1	37200-KPE-900	Instrumentos, Jogo	1 1
Instrumentos, Comp.0,2			37200-KPE-732	Instrumentos, Jogo	1 1
• Sensor Comp., Velocidade		2	37243-MG2-000	Cojin Fijación Instrumentos	2 2
• Ens Cable Velocimetro		3	37700-KPF-900	Sensor Comp., Velocidade	1 1
• Soporte, Instrumentos			37700-KPF-901	Sensor Comp., Velocidade	1 1
		4	44830-KY7-000	Ens Cable, Velocimetro	1 1
		5	44831-KY7-000	Cable Interior	1 1
		6	61317-KPE-730	Soporte, Velocimetro.....	1 1
		7	61318-KPE-730	Soporte	1 1
		8	77236-GZ5-000	Arandela, Traba.....	1 1
		9	90207-GHR-630	Porca, Sextavada Cega, 6 mm.....	2 2
		10	90233-GHR-630	Arandela, Sencilla, 6 mm	2 2
		11	90032-GHR-660	Perno Reborde, 6 x 16.....	2 2
		12	77235-469-000	Resorte, Traba Fijación	1 1

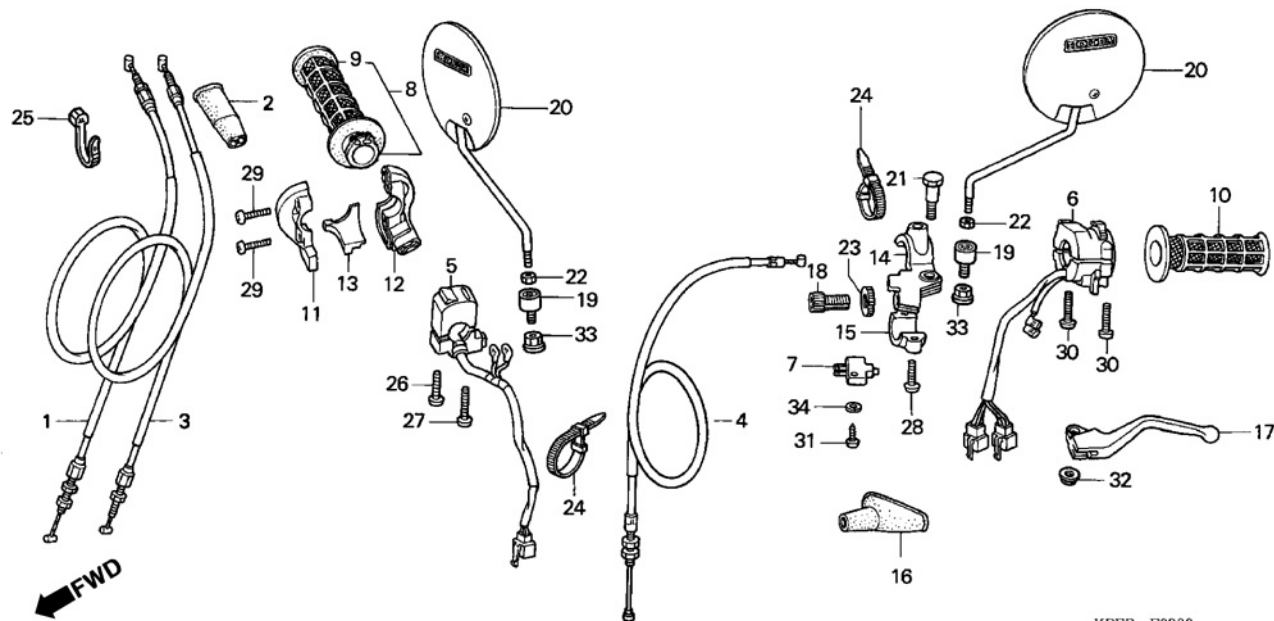


C-3

Alavanca • Cabos • Interruptores

Handle lever • Switch • Cable

Palancas • Cables • Interruptores



KPEB-F0300

Item de serviço	T.M.O.	Ref. Nº	Nº da peça	Descrição	Qtd. XR250 09 A/B	Nº de série	Nota
Interruptor Comp., Embreagem.....0,1		1	17910-KPE-900	Cabo Comp., A Acelerador	1 1
• Manopla, Esquerda		2	17913-KB7-000	Capa, Cabo Acelerador	1 1
• Alavanca, Esquerda		3	17920-KPE-900	Cabo Comp., B Acelerador	1 1
Manopla Comp., Acelerador0,2		4	22870-KPE-870	Cabo Comp., Embreagem	1 1
• Manopla, Direita		5	35130-KPE-730	Interruptor, Partida Emergência.....	1 1
• Carcaça Inferior Acelerador		6	35200-KPE-730	Interruptor, Sinalizador.....	1 1
Suporte Superior Esquerdo Alavanca		7	35330-MK5-003	Interruptor, Comp., Embreagem	1 1
Cabo Comp., Embreagem0,3		8	53140-MK5-020	Manopla Comp., Acelerador	1 1
• Interruptor Partida Emergência		9	53165-MK5-010	Manopla, Direita	1 1
• Interruptor Sinalizador		10	53166-MK5-010	Manopla, Esquerda.....	1 1
Cabo Comp., Acelerador0,4		11	53167-KPS-900	Carcaça Superior., Acelerador	1 1
(Um ou Todos)		12	53168-KPS-900	Carcaça Inferior, Acelerador	1 1
• Cabo Comp., B Acelerador)		13	53169-KPE-900	Deslizador, Cabo Acelerador.....	1 1
		14	53172-KRH-D20	Suporte Superior, Esquerdo Alavanca	1 1
		15	53174-KRH-D20	Suporte Inferior, Esquerdo	1 1
		16	53177-KS5-700	Capa, Alavanca	1 1
			53177-KPS-730	Capa, Alavanca	1 1
		17	53178-KRH-D20	Alavanca, Esquerda	1 1
		18	53192-KRM-860	Parafuso , Articulação	1 1
		19	88113-KBA-900	Suporte Fixação, Espelho Retrovisor.....	2 2

3

Voltar
Back
Volver

Service Item	F.R.T.	Ref. N°	Part N°	Description	Reqd. Qty XR250 09 A/B	Serial N°	Note
Switch Assy., Clutch.....0,1		1	17910-KPE-900	Cable Comp. A, Throttle	1 1
• Grip, L. Handle		2	17913-KB7-000	Cover, Throttle Cable.....	1 1
• Lever, L. Steering Handle		3	17920-KPE-900	Cable Comp. B, Throttle	1 1
Grip Assy., Throttle.....0,2		4	22870-KPE-870	Cable Comp., Clutch.....	1 1
• Grip, R. Handle		5	35130-KPE-730	Switch Set, Starter Kill.....	1 1
• Housing, Throttle Under		6	35200-KPE-730	Switch Set, Winker.....	1 1
• Bracket, L. Handle Lever		7	35330-MK5-003	Switch Assy., Clutch.....	1 1
Cable Comp., Clutch.....0,3		8	53140-MK5-020	Grip Assy., Throttle.....	1 1
• Switch Set, Starter Kill		9	53165-MK5-010	Grip, R. Handle	1 1
• Switch Set, Winker		10	53166-MK5-010	Grip, L. Handle.....	1 1
Cable Comp. A, Throttle.....0,4		11	53167-KPS-900	Housing, Upper Throttle	1 1
(Same Time For Two Units)		12	53168-KPS-900	Housing, Throttle Under	1 1
• Cable Comp. B, Throttle		13	53169-KPE-900	Slider, Throttle Cable	1 1
		14	53172-KRH-D20	Bracket, L. Handle Lever	1 1
		15	53174-KRH-D20	Holder, L. Lever Bracket.....	1 1
		16	53177-KS5-700	Cover, L. Handle Lever.....	1 1
			53177-KPS-730	Cover, L. Handle Lever.....	1 1
		17	53178-KRH-D20	Lever, L. Steering Handle.....	1 1
		18	53192-KRM-860	Bolt, Wire Adjusting.....	1 1
		19	88113-KBA-900	Stay, Mirror Mounting	2 2

Artículo de servicio	THLL	N° de Ref.	N° de pieza	Descripción	Cant. Reqd. XR250 09 A/B	N° de serie	Nota
• Ens Interruptor Embrague.....0,1		1	17910-KPE-900	Ens Cable A Acelerador.....	1 1
• Tubo Izquierdo		2	17913-KB7-000	Tapa, Cable Acelerador.....	1 1
• Alavanca, Izquierda		3	17920-KPE-900	Ens Cable B Acelerador.....	1 1
Tube Derecho.....0,2		4	22870-KPE-870	Cable Comp., Clutch.....	1 1
• Manopla, Derecha		5	35130-KPE-730	Interruptor Arranque	1 1
• Caja Inferior Acelerador		6	35200-KPE-730	Interruptor Sinalizador.....	1 1
• Soporte Superior Izquierdo Palanca		7	35330-MK5-003	Ens Interruptor Embrague.....	1 1
Ens Cable Embrague.....0,3		8	53140-MK5-020	Tubo Acelerador	1 1
• Interruptor Arranque		9	53165-MK5-010	Palanca Derecha	1 1
• Interruptor Luz Intermitente		10	53166-MK5-010	Palanca Izquierda.....	1 1
Cable Comp., Acelerador.....0,4		11	53167-KPS-900	Caja Superior., Acelerador	1 1
(El Mismo Tiempo Para Dos Unidades o Mas)		12	53168-KPS-900	Caja Inferior Acelerador	1 1
• Ens Cable B Acelerador)		13	53169-KPE-900	Deslizador Cable Acelerador.....	1 1
		14	53172-KRH-D20	Soporte Superior Izquierdo Palanca.....	1 1
		15	53174-KRH-D20	Soporte Inferior Izquierdo	1 1
		16	53177-KS5-700	Tapa Palanca.....	1 1
			53177-KPS-730	Tapa Palanca.....	1 1
		17	53178-KRH-D20	Palanca Izquierda.....	1 1
		18	53192-KRM-860	Perno , Reglaje	1 1
		19	88113-KBA-900	Soporte Fijación Espejo Retrovisor.....	2 2

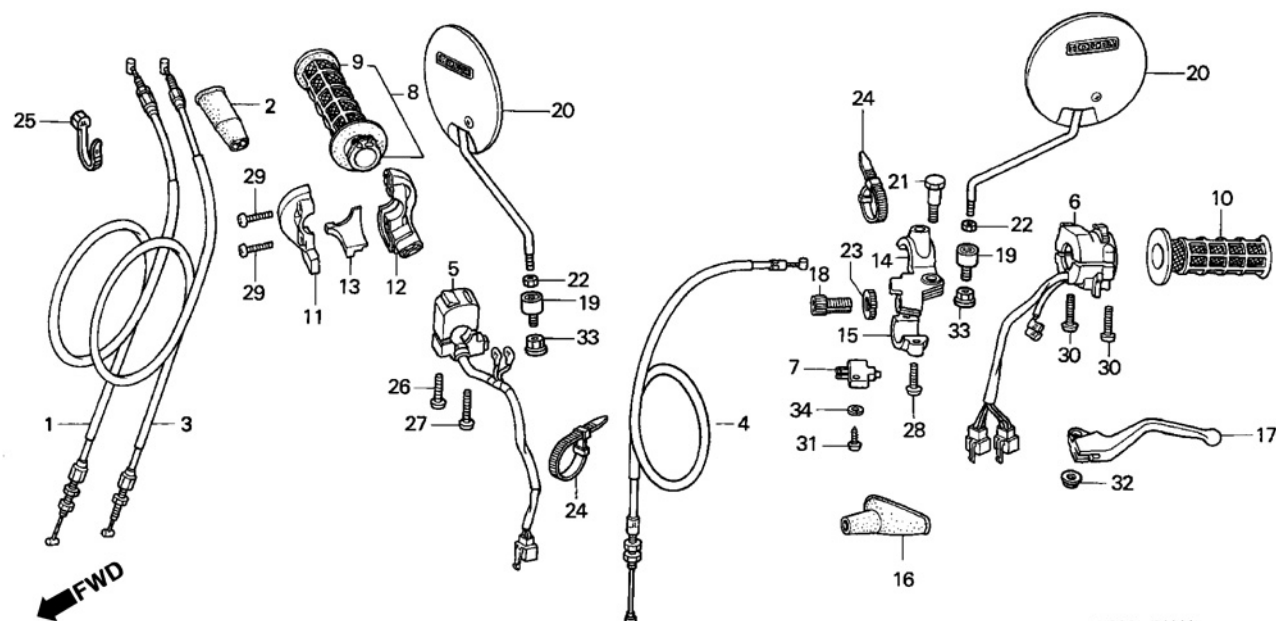


C-3

Alavanca • Cabos •
Interruptores

Handle lever • Switch •
Cable

Palancas • Cables •
Interruptores



KPEB-F0300

Item de serviço	T.M.O.	Ref. Nº	Nº da peça	Descrição	Qtd. XR250 09 A/B	Nº de série	Nota
		20	88110-KPE-B01	Espelho Retrovisor	2 2
		21	90113-HA6-770	Parafuso, Articulação	1 1
		22	90301-KBA-900	Porca, Trava, (Rosca Invertida)	2 2
		23	90322-KRM-860	Porca, Regulagem	1 1
		24	90650-KW3-000	Presilha, Fiação	2 2
		25	90679-SG9-E01	Presilha, Mangueira	1 1
		26	90120-KPS-900	Parafuso, Phillips, 4 x 32	1 1
		27	90121-KPS-900	Parafuso, Phillips, 4 x 45	1 1
		28	90227-GHR-D60	Parafuso, Phillips, 5 x 16	2 2
		29	90227-GHR-D70	Parafuso, Phillips, 5 x 18	2 2
		30	90227-GHR-D80	Parafuso, Phillips, 5 x 20	2 2
		31	90105-GHR-J40	Parafuso, Fixação, 3 x 12	1 1
		32	90208-GHR-630	Porca, Flange, 6 mm	1 1
		33	94050-10070	Porca, Flange, 10 mm	2 2
		34	90501-KPE-B40	Arruela, Pressão, 3 mm	1 1

3



Voltar
Back
Volver

Service Item	F.R.T.	Ref. N°	Part N°	Description	Reqd. Qty XR250 09 A/B	Serial N°	Note
		20	88110-KPE-B01	Mirror Back	2 2
		21	90113-HA6-770	Bolt, Handle Lever Pivot	1 1
		22	90301-KBA-900	Nut, Lock	2 2
		23	90322-KRM-860	Nut, Fixing	1 1
		24	90650-KW3-000	Band, Wire	2 2
		25	90679-SG9-E01	Band, Suction Hose	1 1
		26	90120-KPS-900	Screw, Pan, 4 x 32	1 1
		27	90121-KPS-900	Screw, Pan, 4 x 45	1 1
		28	90227-GHR-D60	Screw, Pan, 5 x 16	2 2
		29	90227-GHR-D70	Screw, Pan, 5 x 18	2 2
		30	90227-GHR-D80	Screw, Pan, 5 x 20	2 2
		31	90105-GHR-J40	Screw, Tapping, 3 x 12	1 1
		32	90208-GHR-630	Nut, Flange, 6 mm	1 1
		33	94050-10070	Nut, Flange, 10 mm	2 2
		34	90501-KPE-B40	Washer, Spring, 3 mm	1 1
Artículo de servicio	THLL	N° de Ref.	N° de pieza	Descripción	Cant. Reqd. XR250 09 A/B	N° de serie	Nota
		20	88110-KPE-B01	Espejo Retrovisor	2 2
		21	90113-HA6-770	Perno Articulación	1 1
		22	90301-KBA-900	Tuerca Traba	2 2
		23	90322-KRM-860	Tuerva Fijación	1 1
		24	90650-KW3-000	Presilla, Alambraje	2 2
		25	90679-SG9-E01	Presilla, Manguera Sucção	1 1
		26	90120-KPS-900	Tornillo Alomado, 4 x 32	1 1
		27	90121-KPS-900	Tornillo Alomado, 4 x 45	1 1
		28	90227-GHR-D60	Tornillo Alomado, 5 x 16	2 2
		29	90227-GHR-D70	Tornillo Alomado, 5 x 18	2 2
		30	90227-GHR-D80	Tornillo Alomado, 5 x 20	2 2
		31	90105-GHR-J40	Tornillo Aterrajaz, 3 x 12	1 1
		32	90208-GHR-630	Tuerca Reborde, 6 mm	1 1
		33	94050-10070	Tuerca Reborde, 10 mm	2 2
		34	90501-KPE-B40	Arandela de Reborde, 3 mm	1 1

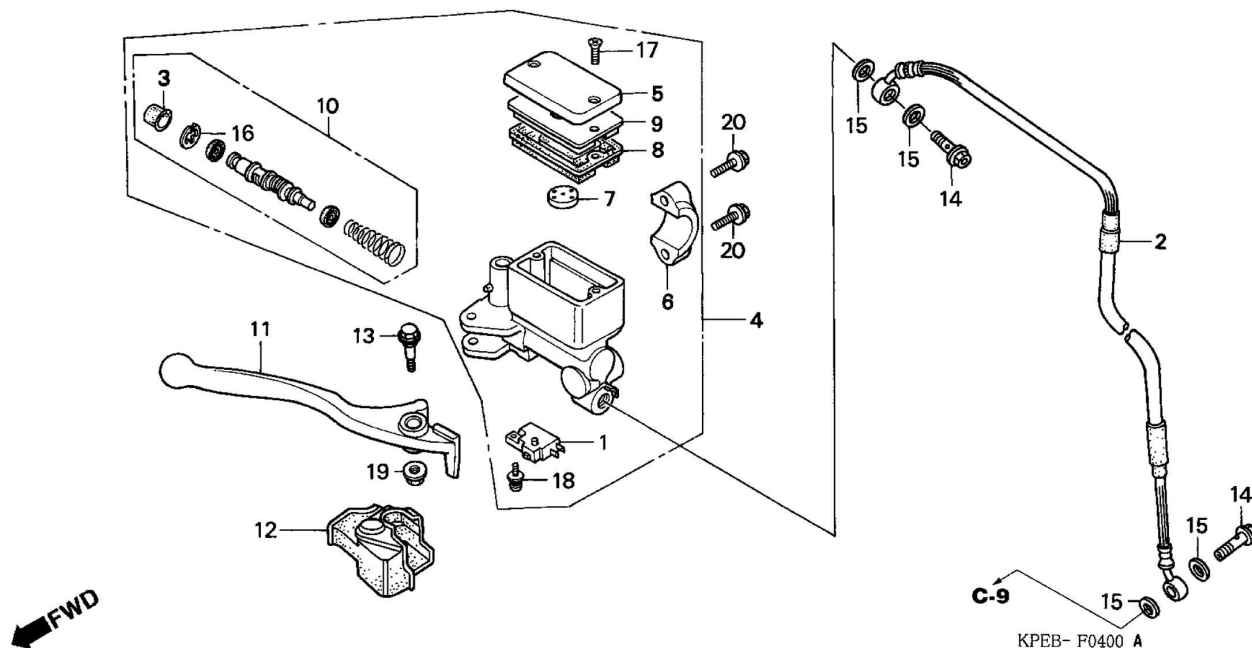


C-4

Cilindro Mestre Freio Dianteiro

FR. Brake Master Cylinder

Cilindro Maestro del Freno Delantero



Item de serviço	T.M.O.	Ref. Nº	Nº da peça	Descrição	Qtd. XR250 09 A/B	Nº de série	Nota
Interruptor Comp., Freio Dianteiro.....0,1		1	35340-MA5-671	Interruptor Comp., Freio Dianteiro.....	1 1
• Diafragma		2	45125-KPE-901	Mangueira, Freio Dianteiro	1 1
• Alavanca, Freio		3	45504-410-003	Capa Comp	1 1
Mangueira Comp., Freio Dianteiro.....0,4		4	45510-KHA-941	Cilindro Mestre, Freio Dianteiro.....	1 1
• Cilindro Mestre, Freio Dianteiro		5	45513-HA2-006	Tampa, Cilindro Mestre	1 1
• Cilindro Mestre, Jogo		6	45517-166-006	Suporte, Cilindro Mestre	1 1
		7	45518-MG3-016	Separador, Comp	1 1
		8	45520-MG7-006	Diafragma	1 1
		9	45521-HA2-006	Placa Diafragma.....	1 1
		10	45530-KJ1-702	Cilindro Mestre, Jogo	1 1
		11	53175-KV2-900	Alavanca, Freio	1 1
		12	53176-KJ1-701	Capa, Alavanca Freio	1 1
		13	90114-166-006	Parafuso, Articulação Alavanca.....	1 1
		14	90145-MS9-612	Parafuso, Óleo, 10 x 22	2 2
		15	90545-300-000	Arruela, Parafuso, Óleo.....	4 4
		16	90651-MA5-671	Anel, Elástico	1 1
		17	93600-04012-1G	Parafuso, Phillips, 4 x 12.....	2 2
		18	93893-04012-17	Parafuso, Arruela, 4 x 12	1 1
		19	94050-06000	Porca, Flange, 6 mm.....	1 1
		20	90040-GHR-E90	Parafuso, Flange, 6 x 22	2 2

3

Voltar
Back
Volver

Service Item	F.R.T.	Ref. N°	Part N°	Description	Reqd. Qty XR250 09 A/B	Serial N°	Note
Switch Assy., FR. Stop0,1		1	35340-MA5-671	Switch Assy., FR. Stop	1 1
• Diaphragm		2	45125-KPE-901	Hose Comp., FR. Brake	1 1
• Lever, R. Steering Handle		3	45504-410-003	Boot Comp	1 1
Hose Comp., FR. Brake0,4		4	45510-KHA-941	Cylinder Sub Assy., FR. Master	1 1
• Cylinder Sub Assy., FR. Master		5	45513-HA2-006	Cap, Master Cylinder	1 1
• Cylinder Set, Master		6	45517-166-006	Holder, Master Cylinder	1 1
		7	45518-MG3-016	Separator Comp	1 1
		8	45520-MG7-006	Diaphragm	1 1
		9	45521-HA2-006	Plate, Diaphragm	1 1
		10	45530-KJ1-702	Cylinder Set, Master	1 1
		11	53175-KV2-900	Lever, R. Steering Handle	1 1
		12	53176-KJ1-701	Cover, R. Handle Lever	1 1
		13	90114-166-006	Bolt, Handle Lever Pivot	1 1
		14	90145-MS9-612	Bolt, Oil, 10 x 22	2 2
		15	90545-300-000	Washer, Oil Bolt	4 4
		16	90651-MA5-671	Circlip	1 1
		17	93600-04012-1G	Screw, Flat, 4 x 12	2 2
		18	93893-04012-17	Screw-Washer, 4 x 12	1 1
		19	94050-06000	Nut, Flange, 6 mm	1 1
		20	90040-GHR-E90	Bolt, Flange, 6 x 22	2 2

Artículo de servicio	THLL	N° de Ref.	N° de pieza	Descripción	Cant. Reqd. XR250 09 A/B	N° de serie	Nota
Ens Interruptor Freno Delantero0,1		1	35340-MA5-671	Ens Interruptor Freno Delantero	1 1
• Diafragma		2	45125-KPE-901	Manguera Freno Delantero	1 1
• Palanca Freno		3	45504-410-003	Tapa Comp.	1 1
Ens Manguera Freno Delantero0,4		4	45510-KHA-941	Cilindro Maestro Del Freno Delantero	1 1
• Cilindro Maestro Del Freno Delantero		5	45513-HA2-006	Tapa Cilindro Maestro	1 1
• Ens Cilindro Maestro		6	45517-166-006	Soporte Cilindro Maestro	1 1
		7	45518-MG3-016	Separador Comp	1 1
		8	45520-MG7-006	Diafragma	1 1
		9	45521-HA2-006	Placa Diafragma	1 1
		10	45530-KJ1-702	Cilindro Maestro Juego	1 1
		11	53175-KV2-900	Palanca Freno	1 1
		12	53176-KJ1-701	Tapa Palanca Freno	1 1
		13	90114-166-006	Perno Articulación Palanca	1 1
		14	90145-MS9-612	Perno Aceite, 10 x 22	2 2
		15	90545-300-000	Tornillo Perno Aceite	4 4
		16	90651-MA5-671	Anillo Retención	1 1
		17	93600-04012-1G	Tornillo Alomado, 4 x 12	2 2
		18	93893-04012-17	Tornillo Arandela, 4 x 12	1 1
		19	94050-06000	Tuerca Reborde, 6 mm	1 1
		20	90040-GHR-E90	Tornillo Reborde, 6 x 22	2 2

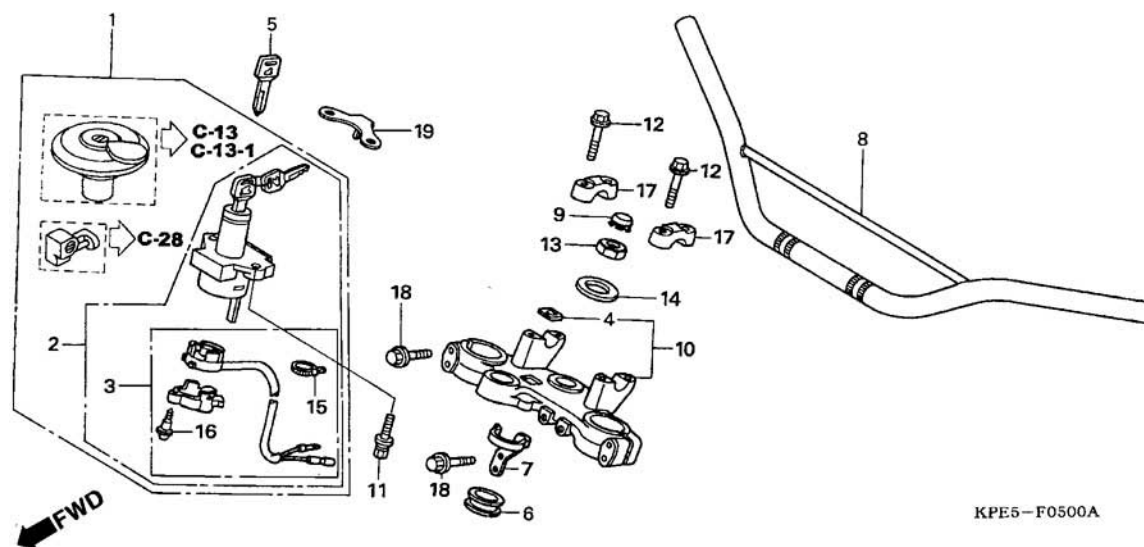


C-5

Guidão

Handle Pipe

Tubo de Manubrio



KPE5-F0500A

Item de serviço	T.M.O.	Ref. Nº	Nº da peça	Descrição	Qtd. XR250 09 A/B	Nº de série	Nota
Contato Comp.....	0,4	1	35010-KPE-732	Chaves, Jogo	1 1
Interruptor Comp., Trava & Ignição.....	0,5		35010-KPE-733	Chaves, Jogo	1 1
• Guidão		2	35100-KPE-732	Interruptor Comp., Trava & Ignição	1 1
Mesa Superior	0,6		35100-KPE-733	Interruptor Comp., Trava & Ignição	1 1
Chaves Jogo	0,8	3	35101-MCG-000	Contato Comp	1 1
			35101-KPE-731	Contato Comp	1 1
		4	86150-KPG-902	Emblema, produto (UEHARA)	1 1
		5	35127-KPF-960	Chave.....	(1) (1)
		6	45466-KA4-000	Guia Interna, Cabo.....	1 1
		7	45469-KPE-930	Guia, Superior Mangueira Freio.....	1 1
		8	53100-KPE-870	Guidão Comp.....	1 1
		9	53208-KCH-900	Tampa, Mesa Superior	1 1
		10	53300-KPE-730	Mesa Superior	1 1
		11	90104-MJ1-000	Parafuso, Flange, 8 x 19	2 2
		12	90111-362-000	Parafuso, Flange, 8 x 36	4 4
		13	51430-KPE-901	Porca Mesa Superior	1 1
		14	90503-KPS-900	Arruela, Mesa Superior	1 1
		15	91058-KPE-730	Presilha, Auto Travante.....	1 1
		16	91059-KPE-730	Parafuso, Fixação, 3 x 16.....	3 3
		17	95014-22200	Suporte Superior *NH-109* Prata Shot Metálica-S.....	2 2
		18	90033-GHR-780	Parafuso, Flange, 8 x 50	4 4
		19	35106-KPE-730	Protetor, Interruptor de Combinação.....	1 1

3

Voltar
Back
Volver

Service Item	F.R.T.	Ref. N°	Part N°	Description	Reqd. Qty XR250 09 A/B	Serial N°	Note
Base Comp., Contact.....0,4		1	35010-KPE-732	Key Set	1 1		
Switch Assy., Combination & Lock.....0,5			35010-KPE-733	Key Set	1 1		
• Pipe, Steering Handle		2	35100-KPE-732	Switch Assy., Combination & Lock	1 1		
Bridge Comp., Fork Top.....0,6			35100-KPE-733	Switch Assy., Combination & Lock	1 1		
Key Set	0,8	3	35101-MCG-000	Base Comp., Contact.....	1 1		
			35101-KPE-731	Base Comp., Contact.....	1 1		
		4	86150-KPG-902	Emblem, Product (UEHARA)	1 1		
		5	35127-KPF-960	Key, Blank.....	(1) (1)		
		6	45466-KA4-000	Inner, Cable Guide	1 1		
		7	45469-KPE-930	Guide Comp., Brake Hose Top	1 1		
		8	53100-KPE-870	Pipe, Steering Handle	1 1		
		9	53208-KCH-900	Cap, Steering Stem	1 1		
		10	53300-KPE-730	Bridge Comp., Fork Top.....	1 1		
		11	90104-MJ1-000	Bolt, Flange, 8 x 19.....	2 2		
		12	90111-362-000	Bolt, Flange, 8 x 36.....	4 4		
		13	51430-KPE-901	Nut, Steering Stem.....	1 1		
		14	90503-KPS-900	Washer, Steering Stem	1 1		
		15	91058-KPE-730	Band, Self Lock.....	1 1		
		16	91059-KPE-730	Screw, Tapping, 3 x 16.....	3 3		
		17	95014-22200	Holder, Upper *NH-109* Shot Silver Metallic-S	2 2		
		18	90033-GHR-780	Bolt, Flange, 8 x 50.....	4 4		
		19	35106-KPE-730	Cover, Combination Switch	1 1		

Artículo de servicio	THLL	N° de Ref.	N° de pieza	Descripción	Cant. Reqd. XR250 09 A/B	N° de serie	Nota
Ens Interruptor.....0,4		1	35010-KPE-732	Llaves Juego.....	1 1		
Interruptor Encendido y Bloqueador	0,5		35010-KPE-733	Llaves Juego.....	1 1		
• Tubo Manubrio		2	35100-KPE-732	Interruptor Encendido y Bloqueador	1 1		
Puente Superior	0,6		35100-KPE-733	Interruptor Encendido y Bloqueador	1 1		
Llaves Juego.....	0,8	3	35101-MCG-000	Ens Interruptor.....	1 1		
			35101-KPE-731	Ens Interruptor.....	1 1		
		4	86150-KPG-902	Emblema, Producto (UEHARA)	1 1		
		5	35127-KPF-960	Llaves	(1) (1)		
		6	45466-KA4-000	Guía Interior Cable	1 1		
		7	45469-KPE-930	Guía, Superior Manguera Freno.....	1 1		
		8	53100-KPE-870	Ens Tubo Manubrio	1 1		
		9	53208-KCH-900	Tapa Varilla Direccion.....	1 1		
		10	53300-KPE-730	Puente Superior Tubo de Manubrio.....	1 1		
		11	90104-MJ1-000	Perno Reborde, 8 x 19.....	2 2		
		12	90111-362-000	Perno Reborde, 8 x 36.....	4 4		
		13	51430-KPE-901	Tuerca Superior Tubo Manubrio	1 1		
		14	90503-KPS-900	Arandela Varilla Direccion	1 1		
		15	91058-KPE-730	Presilla, Auto Trabante.....	1 1		
		16	91059-KPE-730	Perno Fijación, 3 x 16	3 3		
		17	95014-22200	Soporte Superior *NH-109* Plata Shot Metalica-S	2 2		
		18	90033-GHR-780	Perno Reborde, 8 x 50.....	4 4		
		19	35106-KPE-730	Cubierta, Interruptor de la Combinación.....	1 1		

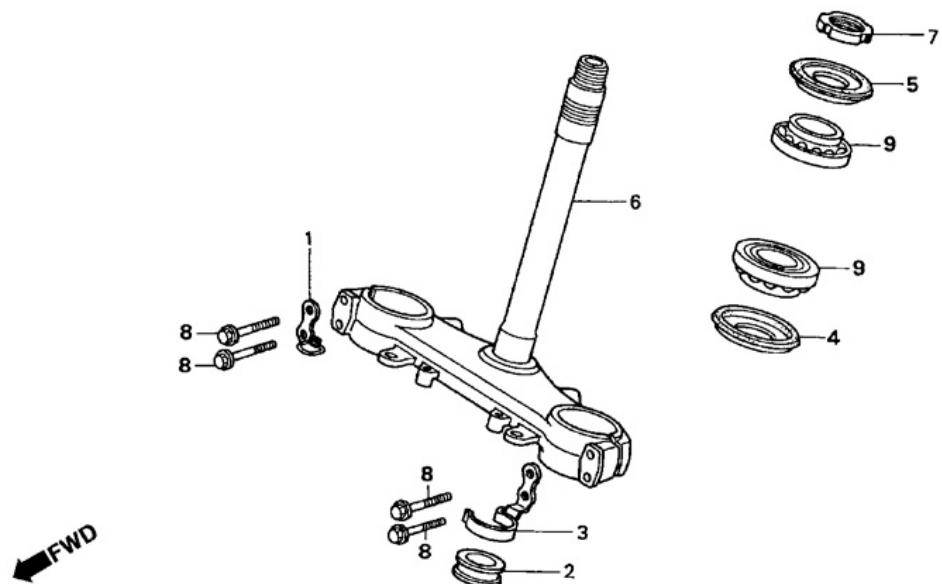


C-6

Coluna Direção

Steering Stem

Varilla de Dirección



KPE5-F0600

Item de serviço	T.M.O.	Ref. N°	N° da peça	Descrição	Qt. XR250 09 A/B	N° de série	Nota
Porca, Coluna Direção.....	0,5	1	44832-KPE-730	Guia Comp., Cabo Velocímetro	1 1
Coluna, Direção.....	1,1	2	45466-KA4-000	Guia Interna, Cabo	1 1
• Rolamento Superior (Adicionar 0,1 por Unidade) (Lado Inferior 1,3)		3	45468-KPE-930	Guia, Mangueira Freio	1 1
		4	53214-KA4-701	Vedador, Pó (ARAI)	1 1
		5	53214-KCY-671	Vedador, Pó (ARAI)	1 1
		6	53200-KPE-900	Coluna, Direção	1 1
		7	53229-KPE-900	Porca, Coluna Direção	1 1
		8	90103-KB7-000	Parafuso, Flange, 8 x 45	4 4
		9	91015-KV6-003	Rolamento, Superior (NTN).....	2 2

3

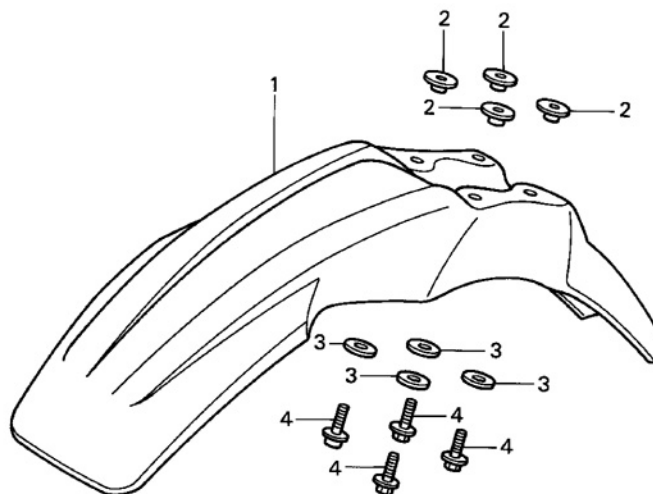
Voltar
Back
Volver

Service Item	F.R.T.	Ref. N°	Part N°	Description	Reqd. Qty XR250 09 A/B	Serial N°	Note
Thread, Steering Head Top.....0,5		1	44832-KPE-730	Guide Comp., Speedometer Cable.....	1 1
Stem Sub Assy., Steering.....1,1		2	45466-KA4-000	Inner, Cable Guide.....	1 1
• Bearing, Head Pipe		3	45468-KPE-930	Guide, Brake Hose Bottom.....	1 1
(Add 0,1 For Each.)		4	53214-KA4-701	Dust Seal, Steering Head (ARAI).....	1 1
(Lower Side 1,3)		5	53214-KCY-671	Dust Seal, Steering Head (ARAI).....	1 1
		6	53200-KPE-900	Stem Sub Assy., Steering.....	1 1
		7	53229-KPE-900	Thread, Steering Head Top.....	1 1
		8	90103-KB7-000	Bolt, Flange, 8 x 45.....	4 4
		9	91015-KV6-003	Bearing, Head Pipe (NTN).....	2 2
Artículo de servicio	THLL	N° de Ref.	N° de pieza	Descripción	Cant. Reqd. XR250 09 A/B	N° de serie	Nota
Tuerca Varilla Dirección.....0,5		1	44832-KPE-730	Ens Guia Cable Velocimetro.....	1 1
Varilla Dirección.....1,1		2	45466-KA4-000	Guia Interior Cable.....	1 1
• Cojinete Superior		3	45468-KPE-930	Guia Manguera Freno.....	1 1
(Agregue 0,1 de cada)		4	53214-KA4-701	Guardapolvo (ARAI).....	1 1
(Lado Inferior 1,3)		5	53214-KCY-671	Guardapolvo (ARAI).....	1 1
		6	53200-KPE-900	Varilla Dirección.....	1 1
		7	53229-KPE-900	Tuerca Varilla Dirección.....	1 1
		8	90103-KB7-000	Perno Reborde, 8 x 45.....	4 4
		9	91015-KV6-003	Cojinete Superior (NTN).....	2 2



C-7

Para-lama Dianteiro Front Fender Parafango Delantero



KPEB- F0700

Item de serviço	T.M.O.	Ref. Nº	Nº da peça	Descrição	Qt. XR250 09 A/B	Nº de série	Nota
Para-lama Dianteiro.....0,1		1	61100-KPE-900ZA	Para-lama Dianteiro *NH-196* Branco Ross	1 1
			61100-KPE-900ZF	Para-lama Dianteiro *R-286R* Vermelho Caucaia.....	1 1
			61100-KPE-900ZG	Para-lama Dianteiro *NH-1* Preto.....	1 1
		2	61104-KBB-900	Bucha, Fixação.....	4 4
			61104-KPS-760	Bucha, Fixação.....	4 4
		3	90545-292-000	Arruela, 6,5 x 20	4 4
		4	90032-GHR-700	Parafuso, Flange, 6 x 25	4 4

3



Voltar
Back
Volver

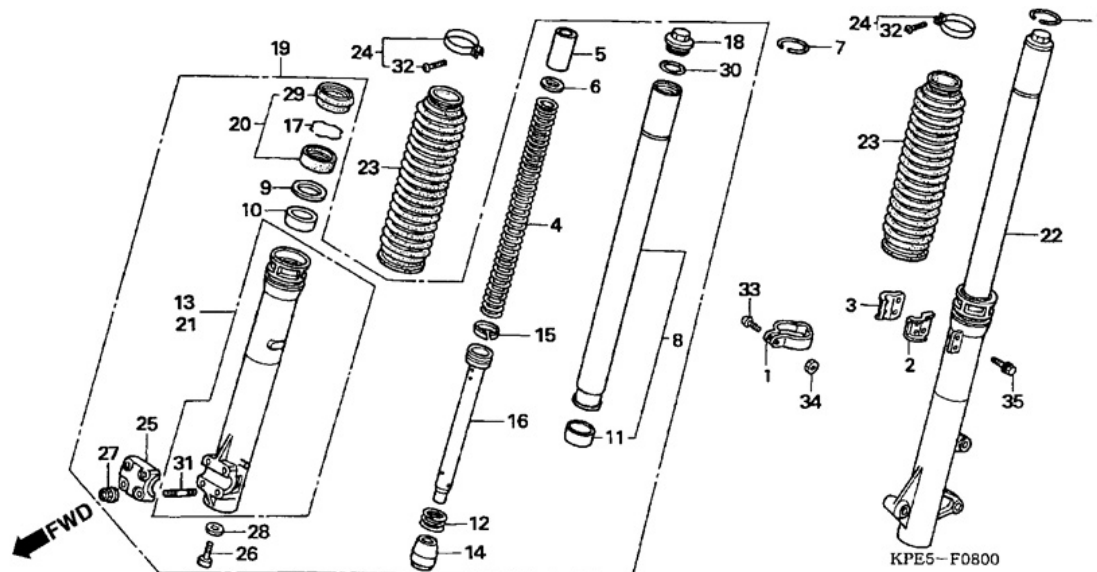
Service Item	F.R.T.	Ref. N°	Part N°	Description	Reqd. Qty XR250 09 A/B	Serial N°	Note		
Fender, FR.0,1		1	61100-KPE-900ZA	Fender, FR. *NH-196* Ross White	1	1		
			61100-KPE-900ZF	Fender, FR. *R-286R* Caucaia Red	1	1		
			61100-KPE-900ZG	Fender, FR *NH-1* Black	1	1		
		2	61104-KBB-900	Collar, Fender Mounting	4	4	
			61104-KPS-760	Collar, Fender Mounting	4	4	
		3	90545-292-000	Washer, 6.5 x 20	4	4	
		4	90032-GHR-700	Bolt, Flange, 6 x 25	4	4	
		<hr/>							
		Artículo de servicio	THLL	N° de Ref.	N° de pieza	Descripción	Cant. Reqd. XR250 09 A/B	N° de serie	Nota
		Parafango Delantero0,1		1	61100-KPE-900ZA	Parafango Delantero *NH-196* Blanco Ross	1	1
61100-KPE-900ZF	Parafango Delantero *R-286R* Rojo Caucaia.....				1	1		
61100-KPE-900ZG	Parafango Delantero *NH-1* Negro				1	1		
2	61104-KBB-900			Buje Fijación	4	4	
	61104-KPS-760			Buje Fijación	4	4	
3	90545-292-000			Arandela, 6.5 x 20	4	4	
4	90032-GHR-700			Perno Reborde, 6 x 25	4	4	

C-8

Garfo Dianteiro

Front Fork

Horquilla Delantera



Item de serviço	T.M.O.	Ref. Nº	Nº da peça	Descrição	Qtd. XR250 09 A/B	Nº de série	Nota
Mola B, Garfo Dianteiro	0,2	1	44832-MG2-700	Presilha, Cabo Velocímetro.....	1 1
Garfo, Dianteiro Direito	0,4	2	45461-KPS-900	Presilha A, Cabo Freio	1 1
(Adicionar 0,2 por Unidade)		3	45462-KPE-730	Presilha B, Cabo Freio	1 1
• Garfo Dianteiro, Esquerdo		4	51401-KPE-901	Mola, Garfo Dianteiro	2 2
• Capa Garfo, Dianteiro		5	51402-MV8-901	Bucha, Mola.....	2 2
(Adicionar 0,1 por Unidade)		6	51403-KF0-003	Assento, Mola	2 2
Vedador, Garfo Dianteiro	0,8	7	51405-KPE-900	Anel, Limitador	2 2
(Adicionar 0,5 por Unidade)		8	51405-MB4-003	Anel, Limitador	2 2
Cilindro Externo, Inferior Direito	0,9	9	51410-KPE-901	Cilindro Interno, Garfo Dianteiro	2 2
(Adicionar 0,6 por Unidade)		10	51412-MB4-003	Anel, Limitador	2 2
• Cilindro Externo, Inferior Esquerdo		11	51414-MN5-003	Guia, Bucha	2 2
• Tubo Comp., Garfo Dianteiro		12	51415-MG2-701	Bucha, Atrito.....	2 2
(Adicionar 0,6 Por Unidade)		13	51416-MCG-003	Mola, Garfo Dianteiro	2 2
		14	51430-KPE-901	Cilindro Externo, Inferior Direito	1 1
		15	51432-MV4-003	Vedador, Óleo (SHOWA)	2 2
		16	51437-MM5-003	Anel, Pistão.....	2 2
		17	51440-KPE-901	Tubo, Interno	2 2
		18	51447-MCG-003	Anel Limitador, Óleo.....	2 2
		19	51454-MM9-671	Parafuso, Garfo Dianteiro	2 2
			51480-KPE-901	Garfo, Dianteiro Direito.....	1 1

3



Voltar
Back
Volver

Service Item	F.R.T.	Ref. N°	Part N°	Description	Reqd. Qty XR250 09 A/B	Serial N°	Note
Spring B, FR. Fork.....0,2		1	44832-MG2-700	Clamper, Speedometer Cable	1 1
Fork Sub Assy., R. FR.0,4		2	45461-KPS-900	Clamper A, FR. Brake Cable	1 1
(Add 0,2 For Each)		3	45462-KPE-730	Clamper B, FR. Brake Cable	1 1
• Fork Sub Assy., L. FR.		4	51401-KPE-901	Spring, Fork FR	2 2
• Boot, FR. Fork		5	51402-MV8-901	Bush, Spring	2 2
(Add 0,1 For Each)		6	51403-KF0-003	Seat, Spring	2 2
Seal Set, FR. Fork0,8		7	51405-KPE-900	Ring, Stopper	2 2
(Add 0,5 For Each)			51405-MB4-003	Ring, Stopper	2 2
Case Comp., R. Bottom.....0,9		8	51410-KPE-901	Pipe Comp., FR.....	2 2
(Add 0,6 For Each)		9	51412-MB4-003	Ring, Back Up	2 2
• Case, L. Bottom		10	51414-MN5-003	Bush, Guide	2 2
• Pipe Comp., FR. Fork		11	51415-MG2-701	Bush	2 2
(Add 0,6 For Each)		12	51416-MCG-003	Spring, FR. Rebound.....	2 2
		13	51430-KPE-901	Case Comp., R. Bottom.....	1 1
		14	51432-MV4-003	Piece, Oil Lock (SHOWA)	2 2
		15	51437-MM5-003	Ring, Piston	2 2
		16	51440-KPE-901	Pipe, Seat	2 2
		17	51447-MCG-003	Ring, Oil Seal Stopper.....	2 2
		18	51454-MM9-671	Bolt, FR. Fork.....	2 2
		19	51480-KPE-901	Fork Sub Assy., R. FR.....	1 1

Artículo de servicio	THLL	N° de Ref.	N° de pieza	Descripción	Cant. Reqd. XR250 09 A/B	N° de serie	Nota
Resorte B Horquilla Delantera0,2		1	44832-MG2-700	Presilla, Cable Velocímetro	1 1
Horquilla Delantera Derecha0,4		2	45461-KPS-900	Presilla A, Cable Freno.....	1 1
(Agregue 0,2 de Cada)		3	45462-KPE-730	Presilla B, Cable Freno.....	1 1
• Horquilla Delantera Izquierda		4	51401-KPE-901	Resorte, Horquilla Delantera.....	2 2
• Tapa Horquilla Delantera		5	51402-MV8-901	Buje, Resorte.....	2 2
(Agregue 0,1 de Cada)		6	51403-KF0-003	Asiento Resorte.....	2 2
Guardapolvo Horquilla Delantera0,8		7	51405-KPE-900	Anillo, Limitador.....	2 2
(Agregue 0,5 de Cada)			51405-MB4-003	Anillo, Limitador.....	2 2
Cilindro Exterior Inferior Derecho0,9		8	51410-KPE-901	Tubo Comp., Delantero	2 2
(Agregue 0,6 de Cada)		9	51412-MB4-003	Anillo, Limitador.....	2 2
• Cilindro Exterior Inferior Izquierdo		10	51414-MN5-003	Buje Guia	2 2
• Tubo Horquilla Delantera		11	51415-MG2-701	Buje	2 2
(Agregue 0,6 de Cada)		12	51416-MCG-003	Resorte Horquilla Delantera.....	2 2
		13	51430-KPE-901	Ens Cilindro Inferior Derecho.....	1 1
		14	51432-MV4-003	Guardapolvo (SHOWA)	2 2
		15	51437-MM5-003	Anillo Pistón	2 2
		16	51440-KPE-901	Tubo, Interior	2 2
		17	51447-MCG-003	Anillo Limitador, Aceite.....	2 2
		18	51454-MM9-671	Perno Horquilla Delantera.....	2 2
		19	51480-KPE-901	Ens Horquilla Delantera Derecha.....	1 1

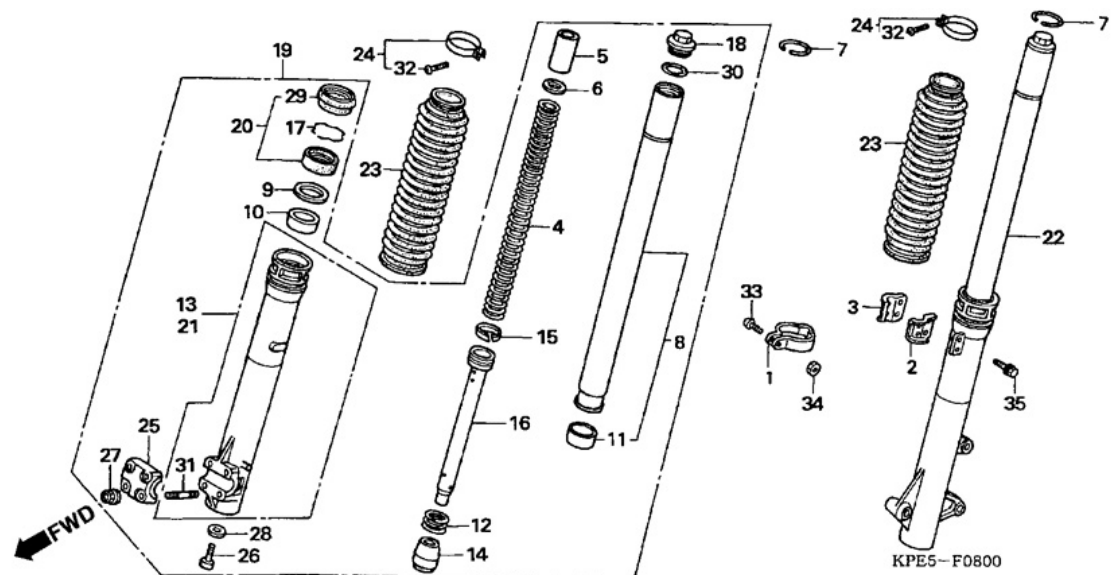


C-8

Garfo Dianteiro

Front Fork

Horquilla Delantera



Item de serviço	T.M.O.	Ref. Nº	Nº da peça	Descrição	Qtd. XR250 09 A/B	Nº de série	Nota
		20	51490-KAE-003	Vedador, Garfo Dianteiro	2 2
		21	51530-KPE-901	Cilindro Externo, Inferior Esquerdo.....	1 1
		22	51580-KPE-901	Garfo Dianteiro, Esquerdo	1 1
		23	51611-KF0-003	Capa, Garfo Dianteiro	2 2
		24	51612-KF0-003	Presilha, Capa Garfo Dianteiro.....	2 2
		25	51634-MA0-003	Suporte, Eixo	1 1
		26	90116-KV3-701	Parafuso, Allen, 8 mm	2 2
		27	90301-473-003	Porca, U, 6 mm.....	4 4
		28	90544-283-000	Arruela, Especial, 8 mm.....	2 2
		29	91254-KF0-003	Vedador Pó, Garfo Dianteiro	2 2
		30	91356-KF0-003	Anel, Vedação, 33,2 x 2,4	2 2
		31	92900-06025-0E	Prisioneiro, 6 x 25	4 4
		32	93500-03020-0A	Parafuso, Phillips, 3 x 20.....	2 2
		33	90227-GHR-D90	Parafuso, Phillips, 5 x 22.....	1 1
		34	90201-GHR-E20	Porca, Sextavada., 5 mm.....	1 1
		35	90040-GHR-660	Parafuso, Flange, 6 x 16	2 2

3



Voltar
Back
Volver

Service Item	F.R.T.	Ref. N°	Part N°	Description	Reqd. Qty XR250 09 A/B	Serial N°	Note
		20	51490-KAE-003	Seal Set, FR. Fork.....	2 2
		21	51530-KPE-901	Case, L. Bottom.....	1 1
		22	51580-KPE-901	Fork Sub Assy., L. FR.....	1 1
		23	51611-KF0-003	Boot, FR. Fork.....	2 2
		24	51612-KF0-003	Band, FR. Fork Boot.....	2 2
		25	51634-MA0-003	Holder, Axle.....	1 1
		26	90116-KV3-701	Bolt, Socket, 8 mm.....	2 2
		27	90301-473-003	Nut, U, 6 mm.....	4 4
		28	90544-283-000	Washer, Special, 8 mm.....	2 2
		29	91254-KF0-003	Dust Seal, FR. Fork.....	2 2
		30	91356-KF0-003	O-Ring, 33.2 x 2.4.....	2 2
		31	92900-06025-0E	Bolt, Stud, 6 x 25.....	4 4
		32	93500-03020-0A	Screw, Pan, 3 x 20.....	2 2
		33	90227-GHR-D90	Screw, Pan, 5 x 22.....	1 1
		34	90201-GHR-E20	Nut, Hex., 5 mm.....	1 1
		35	90040-GHR-660	Bolt, Flange, 6 x 16.....	2 2
Artículo de servicio	THLL	N° de Ref.	N° de pieza	Descripción	Cant. Reqd. XR250 09 A/B	N° de serie	Nota
		20	51490-KAE-003	Guardapolvo Horquilla Delantera.....	2 2
		21	51530-KPE-901	Ens Cilindro Inferior Izquierdo.....	1 1
		22	51580-KPE-901	Horquilla Delantera Izquierda.....	1 1
		23	51611-KF0-003	Tapa Horquilla Delantera.....	2 2
		24	51612-KF0-003	Presilla, Tapa Horquilla Delantera.....	2 2
		25	51634-MA0-003	Soporte, Eje.....	1 1
		26	90116-KV3-701	Perno Casquillo, 8 mm.....	2 2
		27	90301-473-003	Tuerca, U, 6 mm.....	4 4
		28	90544-283-000	Arandela, Special, 8 mm.....	2 2
		29	91254-KF0-003	Horquilla Delantera Derecha.....	2 2
		30	91356-KF0-003	Anillo O, 33.2 x 2.4.....	2 2
		31	92900-06025-0E	Prisionero, 6 x 25.....	4 4
		32	93500-03020-0A	Tornillo Alomado, 3 x 20.....	2 2
		33	90227-GHR-D90	Tornillo Alomado, 5 x 22.....	1 1
		34	90201-GHR-E20	Tuerca Hex., 5 mm.....	1 1
		35	90040-GHR-660	Perno Reborde, 6 x 16.....	2 2

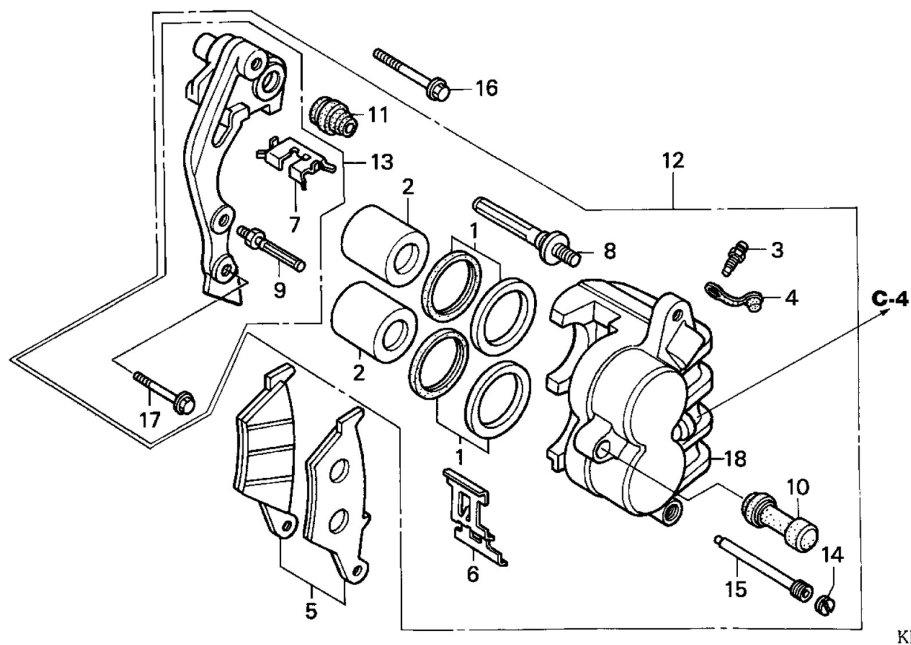


C-9

Cáliper Freio Dianteiro

Front Brake Caliper

Calibrador Del Freno Delantero



KPEB-F0900 A

Item de serviço	T.M.O.	Ref. Nº	Nº da peça	Descrição	Qtd. XR250 09 A/B	Nº de série	Nota
Pastilha, Freio Dianteiro	0,1	1	06431-MA3-405	Vedador, Pistão.....	2 2
Suporte Cáliper, Dianteiro Esquerdo.....	0,2	2	43107-MAJ-G41	Pistão, 27 x 31	2 2
Cáliper Dianteiro Esquerdo	0,4	3	43352-568-003	Parafuso, Sangria.....	1 1
Pistão 27 x 31	0,5	4	43353-461-771	Capa, Parafuso Sangria.....	1 1
(Adicionar 0,1 por Unidade)		5	45105-KAS-415	Pastilha, Freio Dianteiro.....	1 1
(Inclui Peça Relativa)		6	45108-KW8-901	Mola, Pastilha	1 1
		7	45112-KS6-701	Trava	1 1
		8	45131-HA5-672	Parafuso A, Pino	1 1
		9	45131-166-016	Pino, Parafuso.....	1 1
		10	45132-166-016	Capa Pino Parafuso (NISSIN)	1 1
		11	45133-MA3-006	Capa B	1 1
		12	45150-KPE-731	Cáliper Dianteiro Esquerdo, Comp	1 1
		13	45190-KCZ-J71	Suporte Cáliper, Dianteiro Esquerdo	1 1
		14	45203-MG3-016	Plugue, Pino.....	1 1
		15	45215-ML7-922	Pino.....	1 1
		16	90132-MY2-000	Parafuso, Flange, 8 x 40	1 1
		17	90131-KPS-900	Parafuso, Flange, 8 x 40	1 1
		18	45101-KBB-901	Carçaça, Cáliper.....	1 1
			45101-MCG-006	Carçaça, Cáliper.....	1 1

3

Voltar
Back
Volver

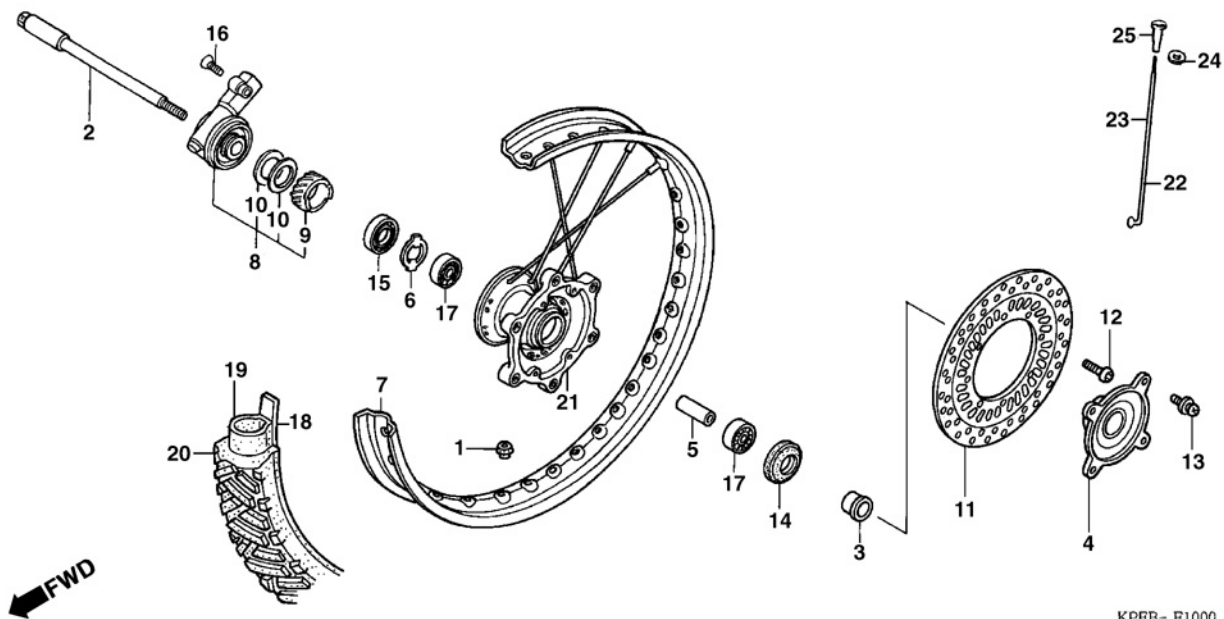
Service Item	F.R.T.	Ref. N°	Part N°	Description	Reqd. Qty XR250 09 A/B	Serial N°	Note
Pad Set, FR. Brake.....0,1		1	06431-MA3-405	Seal Set, Piston	2 2
Bracket Sub Assy., L. FR. Caliper.....0,2		2	43107-MAJ-G41	Piston, 27 x 31	2 2
Caliper Sub Assy., L. FR.0,4		3	43352-568-003	Screw, Bleeder	1 1
Piston, 27 x 31		4	43353-461-771	Cap, Bleeder	1 1
(Add 0,1 For Each)		5	45105-KAS-415	Pad Set, FR. Brake.....	1 1
(Inc. Relative Part)		6	45108-KW8-901	Spring, Pad	1 1
		7	45112-KS6-701	Retainer	1 1
		8	45131-HA5-672	Bolt A, Pin.....	1 1
		9	45131-166-016	Bolt, Pin	1 1
		10	45132-166-016	Boot, Pin Bush (NISSIN)	1 1
		11	45133-MA3-006	Boot B.....	1 1
		12	45150-KPE-731	Caliper Sub Assy., L. FR	1 1
		13	45190-KCZ-J71	Bracket Comp., L. FR	1 1
		14	45203-MG3-016	Plug, Pin.....	1 1
		15	45215-ML7-922	Pin, Hanger.....	1 1
		16	90132-MY2-000	Bolt, Flange, 8 x 40.....	1 1
		17	90131-KPS-900	Bolt, Flange, 8 x 40.....	1 1
		18	45101-KBB-901	Caliper Body, FR	1 1
			45101-MCG-006	Caliper Body, FR.....	1 1

Artículo de servicio	THLL	N° de Ref.	N° de pieza	Descripción	Cant. Reqd. XR250 09 A/B	N° de serie	Nota
Pastilla, Freno Delantero.....0,1		1	06431-MA3-405	Guardapolvo.....	2 2
Soporte Cáliper Delantero Izquierdo.....0,2		2	43107-MAJ-G41	Piston, 27 x 31	2 2
Calibrador Delantero Izquierdo.....0,4		3	43352-568-003	Tornillo Purgador.....	1 1
Piston, 27 x 31		4	43353-461-771	Tapa Perno Purgador	1 1
(Agregue 0,1 de cada)		5	45105-KAS-415	Pastilla, Freno Delantero.....	1 1
(Incluye Pieza Relacionada)		6	45108-KW8-901	Resorte Pastilla.....	1 1
		7	45112-KS6-701	Traba.....	1 1
		8	45131-HA5-672	Perno A Espiga	1 1
		9	45131-166-016	Perno Espiga.....	1 1
		10	45132-166-016	Tapa Perno Espiga (NISSIN)	1 1
		11	45133-MA3-006	Cubierta B.....	1 1
		12	45150-KPE-731	Ens Calibrador Delantero Izquierdo	1 1
		13	45190-KCZ-J71	Soporte Delantero, Izquierdo.....	1 1
		14	45203-MG3-016	Espiga Tapón	1 1
		15	45215-ML7-922	Espiga	1 1
		16	90132-MY2-000	Perno Reborde, 8 x 40.....	1 1
		17	90131-KPS-900	Perno Reborde, 8 x 40.....	1 1
		18	45101-KBB-901	Caja, Cáliper.....	1 1
			45101-MCG-006	Caja, Cáliper.....	1 1



C-10

Roda Dianteira Front Wheel Rueda Delantera



Item de serviço	T.M.O.	Ref. Nº	Nº da peça	Descrição	Qtd. XR250 09 A/B	Nº de série	Nota
Eixo, Roda Dianteira.....	0,3	1	42717-329-000	Capa, Válvula Aro.....	1 1
• Caixa, Engrenagem Velocímetro		2	44301-KPE-900	Eixo, Roda Dianteira	1 1
Disco, Freio Dianteiro	0,4	3	44311-KPE-900	Bucha Direita, Roda Dianteira	1 1
Bucha Distanciadora, Roda Dianteira.....	0,5	4	44610-KL3-770	Capa, Cubo Dianteiro.....	1 1
• Rolamento, Radial Esferas, 6202U (Adicionar 0,1 por Unidade)		5	44620-KPE-730	Bucha Distanciadora, Roda Dianteira.....	1 1
Pneu Dianteiro	0,9	6	44680-MA0-000	Trava, Caixa Engrenagem Velocímetro	1 1
• Câmara, Ar		7	44701-KPE-902	Aro, Roda Dianteira.....	1 1
Roda Dianteira	1,0	8	44800-MCG-003	Caixa, Engrenagem Velocímetro	1 1
Aro, Roda Dianteira.....	2,3	9	44806-MCG-003	Engrenagem, Velocímetro	1 1
Cubo, Roda Dianteira	2,4	10	44809-402-000	Arruela, Engrenagem, Velocímetro.....	2 2
		11	45351-KPE-900	Disco, Freio Dianteiro	1 1
		12	90105-KAE-870	Parafuso, Disco, 6 x 17.....	4 4
		13	90204-KA3-730	Parafuso-Arruela, 4 x 8	4 4
			90204-KPS-900	Parafuso-Arruela, 4 x 8	4 4
		14	90755-KGA-K00	Vedador, Óleo, 21 x 37 x 7	1 1
		15	91258-410-006	Vedador, Pó, 40 x 50 x 5 (NOK).....	1 1
		16	90102-KPE-B40	Parafuso, Allen, 5 x 18.....	1 1
		17	96140-62020-10	Rolamento, Radial Esferas, 6202U	2 2
		18	44713-MAN-622	Protetor Câmara Ar	1 1
		19	44712-KPE-901	Câmara Ar	1 1

3



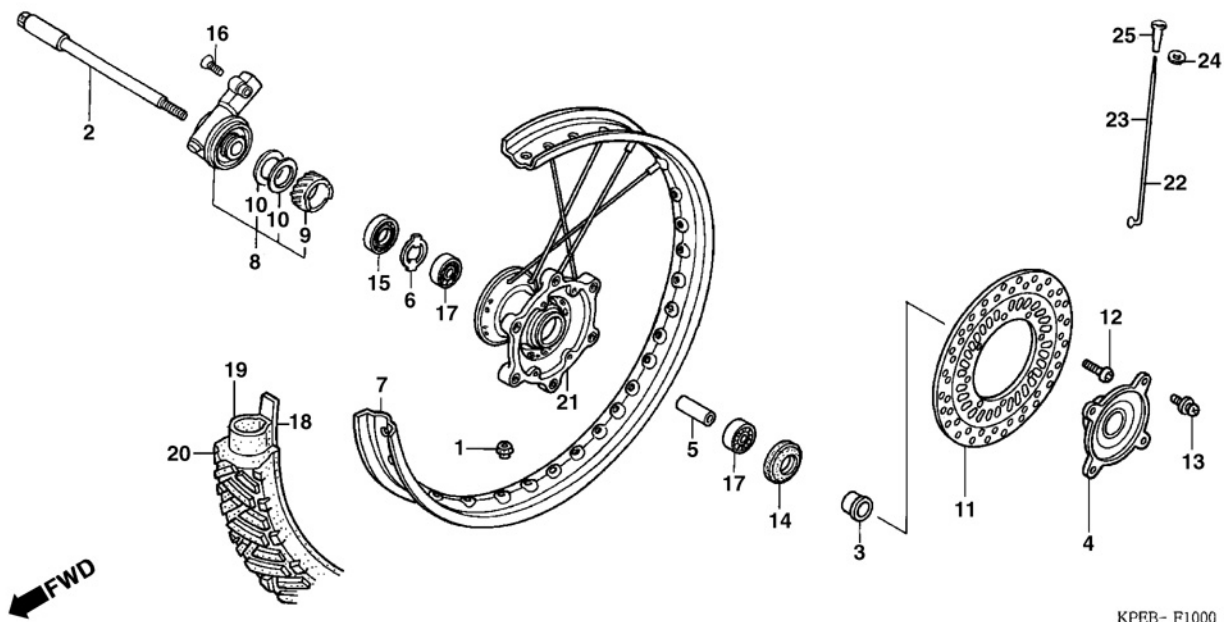
Voltar
Back
Volver

Service Item	F.R.T.	Ref. N°	Part N°	Description	Reqd. Qty XR250 09 A/B	Serial N°	Note
Axle, FR. Wheel.....	0,3	1	42717-329-000	Cap, Rim Hole.....	1 1
• Box Assy., Speedometer Gear		2	44301-KPE-900	Axle, FR. Wheel.....	1 1
Disk, FR. Brake.....	0,4	3	44311-KPE-900	Collar, R. FR. Wheel Side	1 1
Collar, FR. Wheel Distance	0,5	4	44610-KL3-770	Cover, FR. Hub	1 1
• Bearing, Radial Ball, 6202U (Add 0,1 For Each)		5	44620-KPE-730	Collar, FR. Wheel Distance.....	1 1
Tire, FR.	0,9	6	44680-MA0-000	Retainer, Gear Box	1 1
• Tube, FR. Wheel		7	44701-KPE-902	Rim, FR. Wheel	1 1
Wheel Sub Assy., FR.	1,0	8	44800-MCG-003	Box Assy., Speedometer Gear	1 1
Rim, FR. Wheel.....	2,3	9	44806-MCG-003	Gear Comp., Speedometer.....	1 1
Hub Sub Assy., FR.	2,4	10	44809-402-000	Washer, Speedometer Gear.....	2 2
		11	45351-KPE-900	Disk, FR. Brake.....	1 1
		12	90105-KAE-870	Bolt, Disk, 6 x 17	4 4
		13	90204-KA3-730	Screw-Washer, 4 x 8	4 4
			90204-KPS-900	Screw-Washer, 4 x 8	4 4
		14	90755-KGA-K00	Oil Seal, 21 x 37 x 7.....	1 1
		15	91258-410-006	Dust Seal, 40 x 50 x 5 (NOK)	1 1
		16	90102-KPE-B40	Screw, Oval, 5 x 18	1 1
		17	96140-62020-10	Bearing, Radial Ball, 6202U	2 2
		18	44713-MAN-622	Flap, Tire	1 1
		19	44712-KPE-901	Tube, Tire.....	1 1

Artículo de servicio	THLL	N° de Ref.	N° de pieza	Descripción	Cant. Reqd. XR250 09 A/B	N° de serie	Nota
Eje Rueda Delantera	0,3	1	42717-329-000	Tapa Rueda Delantera	1 1
• Caja Engranaje Velocimetro		2	44301-KPE-900	Eje Rueda Delantera	1 1
Disco Freno Delantera	0,4	3	44311-KPE-900	Buje Derecha Rueda Delantera	1 1
Buje Distanciadora Rueda Delantera	0,5	4	44610-KL3-770	Tapa Maza Rueda Delantera.....	1 1
• Cojinete Acero Bolas, 6202U (Agregue 0,1 de cada)		5	44620-KPE-730	Buje Rueda Delantera.....	1 1
Neumático Delantera.....	0,9	6	44680-MA0-000	Tapa Caja Enganage Velocimetro	1 1
• Tubo Goma Neumático		7	44701-KPE-902	Maza Rueda Delantera	1 1
Rueda Delantera	1,0	8	44800-MCG-003	Caja Engranaje Velocimetro	1 1
Aro Rueda Delantera.....	2,3	9	44806-MCG-003	Engranaje Velocimetro.....	1 1
Ens Maza Rueda Delantera.....	2,4	10	44809-402-000	Arandela, Engranaje Velocimetro.....	2 2
		11	45351-KPE-900	Disco Freno Delantera.....	1 1
		12	90105-KAE-870	Perno, Disco, 6 x 17	4 4
		13	90204-KA3-730	Perno Arandela, 4 x 8	4 4
			90204-KPS-900	Perno Arandela, 4 x 8	4 4
		14	90755-KGA-K00	Guardapolvo, 21 x 37 x 7.....	1 1
		15	91258-410-006	Sello de Aceite, 40 x 50 x 5 (NOK)	1 1
		16	90102-KPE-B40	Perno Reborde, 5 x 18.....	1 1
		17	96140-62020-10	Cojinete Acero Bolas, 6202U.....	2 2
		18	44713-MAN-622	Aleta, Neumático	1 1
		19	44712-KPE-901	Tubo Goma Rueda.....	1 1



C-10
Roda Dianteira
Front Wheel
Rueda Delantera



Item de serviço	T.M.O.	Ref. Nº	Nº da peça	Descrição	Qtd. XR250 09 A/B	Nº de série	Nota
		20	44711-KPE-902	Pneu Dianteiro 90/90 - 21 MIL S4S Enduro 3.....	1 1
		21	44601-KPE-900	Cubo, Roda Dianteira.....	1 1
		22	44604-KPE-900	Raio A, 10 x 236,5	18 18
		23	44605-KPE-900	Raio B, 10 x 230,5	18 18
		24	9700W-06500	Arruela	36 36
		25	97000-45200	Nipple	36 36

3



Voltar
 Back
 Volver

Service Item	F.R.T.	Ref. N°	Part N°	Description	Reqd. Qty XR250 09 A/B	Serial N°	Note
		20	44711-KPE-902	Tire, Fr. 90/90 - 21 MIL S4S Enduro 3	1 1
		21	44601-KPE-900	Hub Sub Assy, Fr.....	1 1
		22	44604-KPE-900	Spoke Set A, 10 x 236.5	18 18
		23	44605-KPE-900	Spoke Set B, 10 x 230.5	18 18
		24	9700W-06500	Washer	36 36
		25	97000-45200	Nipple	36 36
Artículo de servicio	THLL	N° de Ref.	N° de pieza	Descripción	Cant. Reqd. XR250 09 A/B	N° de serie	Nota
		20	44711-KPE-902	Neumático Delantero 90/90 - 21 MIL S4S Enduro 3	1 1
		21	44601-KPE-900	Comp. Maza Rueda Delantera.....	1 1
		22	44604-KPE-900	Rayo A, 10 x 236.5	18 18
		23	44605-KPE-900	Rayo B, 10 x 230.5	18 18
		24	9700W-06500	Arandela.....	36 36
		25	97000-45200	Nipple	36 36

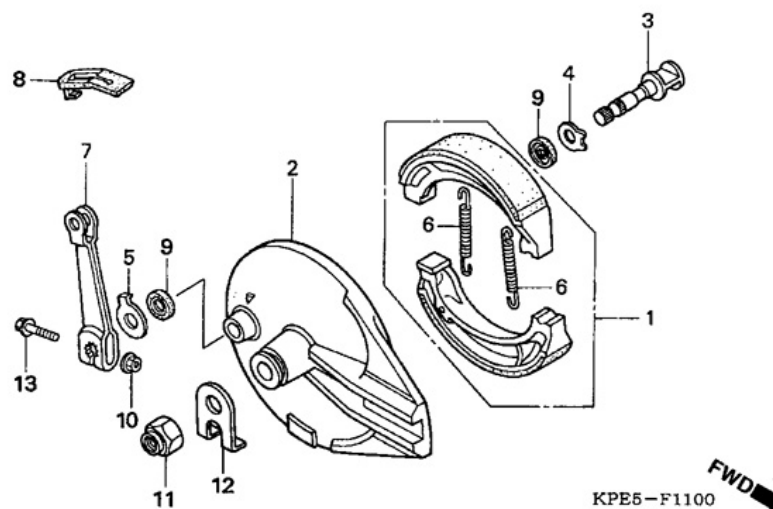


C-11

Espelho Freio Traseiro

Rear Brake Panel

Espejo Freno Trasero



Item de serviço	T.M.O.	Ref. Nº	Nº da peça	Descrição	Qtd. XR250 09 A/B	Nº de série	Nota
Braço, Freio Traseiro.....	0,4	1	06430-GBJ-K20	Sapata Freio, Jogo	1 1
Sapata Freio, Jogo	0,5	2	43100-KPF-900ZA	Espelho, Freio Traseiro *NH109MS* Prata Shot Metalica-S	1 1
Espelho Freio Traseiro	0,6	3	43141-KPE-900	Came, Freio Traseiro	1 1
(Inclui Peça Relativa)		4	43142-KAS-890	Assento Came, Freio Traseiro	1 1
		5	43145-KPE-900	Indicador, Freio Traseiro	1 1
		6	43151-329-000	Mola, Freio Traseiro	2 2
		7	43410-KPE-900	Braço, Freio Traseiro.....	1 1
		8	43411-KHA-940	Tampa, Braço Freio Traseiro.....	1 1
		9	45134-KB7-005	Vedador Pó, Came Freio (NOK)	2 2
		10	90301-473-003	Porca, U, 6 mm.....	1 1
		11	90305-ME5-003	Porca, Flange, 16 mm.....	1 1
		12	90559-KPF-900	Arruela, Eixo Traseiro.....	1 1
		13	90032-GHR-750	Parafuso, Flange, 6 x 38	1 1

3



Voltar
Back
Volver

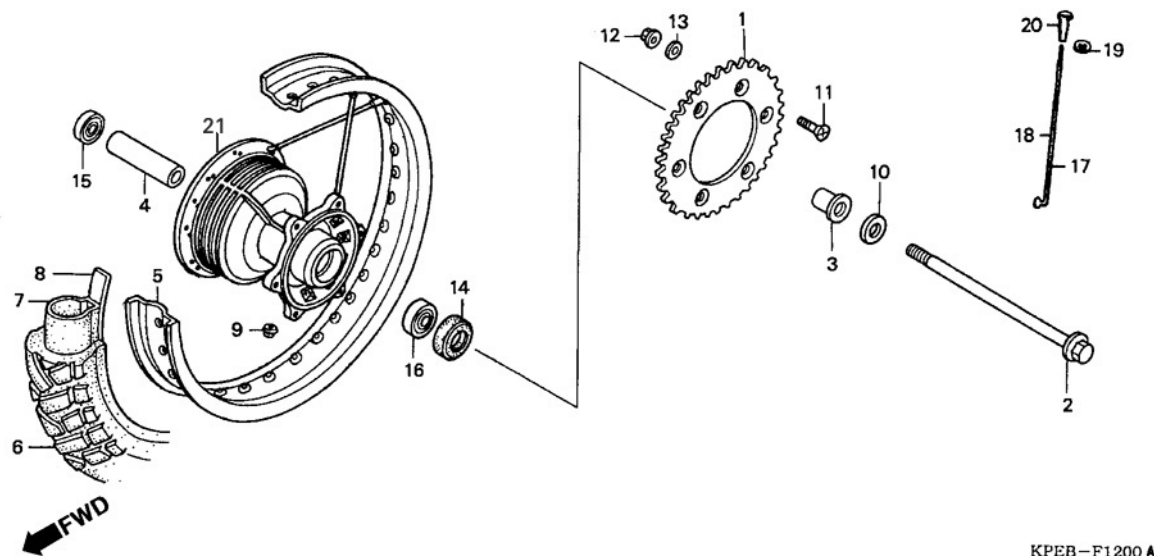
Service Item	F.R.T.	Ref. N°	Part N°	Description	Reqd. Qty XR250 09 A/B	Serial N°	Note
Arm, RR. Brake.....0,4		1	06430-GBJ-K20	Shoe Set, Brake.....	1 1		
Shoe Set, Brake.....0,5		2	43100-KPF-900ZA	Panel Comp., RR. Brake *NH109MS* Shot Silver Metallic-S	1 1		
Panel Comp., RR. Brake.....0,6		3	43141-KPE-900	Cam, RR. Brake.....	1 1		
(Inc. Relative Part)		4	43142-KAS-890	Seat, RR. Brake Cam.....	1 1		
		5	43145-KPE-900	Indicator, RR. Brake.....	1 1		
		6	43151-329-000	Spring, RR. Brake Shoe.....	2 2		
		7	43410-KPE-900	Arm, RR. Brake.....	1 1		
		8	43411-KHA-940	Cover, RR. Brake Arm (NOK).....	1 1		
		9	45134-KB7-005	Dust Seal, Brake Cam (NOK).....	2 2		
		10	90301-473-003	Nut, U, 6 mm.....	1 1		
		11	90305-ME5-003	Nut, Flange, 16mm.....	1 1		
		12	90559-KPF-900	Washer, RR. Axle.....	1 1		
		13	90032-GHR-750	Bolt, Flange, 6 x 38.....	1 1		

Artículo de servicio	THLL	N° de Ref.	N° de pieza	Descripción	Cant. Reqd. XR250 09 A/B	N° de serie	Nota
Brazo Freno Trasero.....0,4		1	06430-GBJ-K20	Ens. Zapata de Freno.....	1 1		
Zapata de Freno.....0,5		2	43100-KPF-900ZA	Espejo Freno Trasero *NH109* Plata Shot Metalica-S.....	1 1		
Panel Freno Trasero.....0,6		3	43141-KPE-900	Came, Freno Trasero.....	1 1		
(Incluye Pieza Relacionada)		4	43142-KAS-890	Asiento Came Freno Trasero.....	1 1		
		5	43145-KPE-900	Indicador Freno Trasero.....	1 1		
		6	43151-329-000	Resorte Freno Trasero.....	2 2		
		7	43410-KPE-900	Brazo Freno Trasero.....	1 1		
		8	43411-KHA-940	Tapa, Espejo Freno Trasero.....	1 1		
		9	45134-KB7-005	Guardapolvo Came Freno Trasero (NOK).....	2 2		
		10	90301-473-003	Tuerca, U, 6 mm.....	1 1		
		11	90305-ME5-003	Tuerca, Reborde, 16mm.....	1 1		
		12	90559-KPF-900	Arandela, Eje Trasero.....	1 1		
		13	90032-GHR-750	Perno Reborde, 6 x 38.....	1 1		



C-12

Roda Traseira Rear Wheel Rueda Trasera



KPEB-F1200 A

Item de serviço	T.M.O.	Ref. Nº	Nº da peça	Descrição	Qtd. XR250 09 A/B	Nº de série	Nota
Eixo Roda Traseira	0,3	1	41201-KPE-900	Coroa, Transmissão (38D)	1 1
Coroa Transmissão	0,5	2	42301-KPF-900	Eixo, Roda Traseira	1 1
• Flange Traseira		3	42312-KPE-900	Bucha, Roda Traseira	1 1
• Bucha Distanciadora Roda Traseira		4	42620-KPE-730	Bucha A, Distanciadora Eixo Traseiro	1 1
• Rolamento Radial Esferas (Adicionar 0,1 por Unidade)		5	42701-KPE-902	Aro, Roda Traseira	1 1
Roda Traseira Comp	1,0	6	42711-KPE-902	Pneu Traseiro 120/80-16 M/L 62S Enduro3	1 1
• Pneu Traseiro		7	42712-KPE-901	Câmara, Ar (METZELER)	1 1
• Camara de Ar		8	42713-KW8-901	Protetor Câmara Ar	1 1
Aro Roda Traseira	2,4	9	42717-329-000	Tampa, Válvula Aro	1 1
Cubo Roda Traseira	2,5	10	52116-MC7-000	Arruela, Lisa 17mm	1 1
		11	90125-KA4-000	Parafuso, Fixação Coroa	6 6
		12	90309-ML3-791	Porca, Flange, 8 mm	6 6
		13	90465-MC4-000	Arruela, 8 mm	6 6
		14	91253-033-003	Vedador, Óleo, 25 x 47 x 6,5	1 1
		15	96140-62030-10	Rolamento, Radial Esferas, 6203U	1 1
			91013-KPS-731	1 1
			91013-KPS-732	1 1
		16	91051-KPS-731	Rolamento, Radial Esferas, 6204UU	1 1
			91051-KPS-732	1 1
			96140-63030-10	1 1
		17	42604-KPE-900	Raio A, Jogo, 160,5	18 18
		18	42605-KPE-900	Raio B, Jogo, 120	18 18
		19	9700W-06500	Arruela	36 36
		20	97000-45200	Boca	36 36

3



Voltar
Back
Volver

Service Item	F.R.T.	Ref. N°	Part N°	Description	Reqd. Qty XR250 09 A/B	Serial N°	Note
Axle, RR. Wheel.....	0,3	1	41201-KPE-900	Sprocket, Final Driven (38T).....	1 1
Sprocket, Final Driven.....	0,5	2	42301-KPF-900	Axle, RR. Wheel.....	1 1
• Flange Sub Assy., RR. Driven		3	42312-KPE-900	Collar, RR. Wheel.....	1 1
• Collar A, RR. Axle Distance		4	42620-KPE-730	Collar A, RR. Axle Distance.....	1 1
• Bearing, Radial Ball (Add 0,1 For Each)		5	42701-KPE-902	Rim, RR. Wheel.....	1 1
Wheel Sub Assy., RR.....	1,0	6	42711-KPE-902	Tire . Rr 120/80-16 M/L 62S Enduro3.....	1 1
• Tire, RR.		7	42712-KPE-901	Tube, Tire (METZELER).....	1 1
• Tube, Tire		8	42713-KW8-901	Flap, Tire.....	1 1
Rim, RR. Wheel.....	2,4	9	42717-329-000	Cap, Rim Hole.....	1 1
Hub Sub Assy., RR.....	2,5	10	52116-MC7-00	Washer, Plain, 17 mm.....	1 1
		11	90125-KA4-000	Bolt, Driven Sprocket Fixing.....	6 6
		12	90309-ML3-791	Nut, Flange, 8 mm.....	6 6
		13	90465-MC4-000	Washer, 8 mm.....	6 6
		14	91253-033-033	Oil Seal, 25 x 47 x 6,5.....	1 1
		15	96140-62030-10	Bearing, Radial Ball, 6203 U.....	1 1
			91013-KPS-731	1 1
			91013-KPS-732	1 1
		16	91051-KPS-731	Bearing, Radial Ball, 6303UU.....	1 1
			91051-KPS-732	1 1
			96140-63030-10	1 1
		17	42604-KPE-900	Spoke A, Set, 160,5.....	18 18
		18	42605-KPE-900	Spoke B, Set, 120.....	18 18
		19	9700W-06500	Washer.....	36 36
		20	97000-45200	Nipple.....	36 36

Artículo de servicio	THLL	N° de Ref.	N° de pieza	Descripción	Cant. Reqd. XR250 09 A/B	N° de serie	Nota
Eje Rueda Trasera.....	0,3	1	41201-KPE-900	Corona Transmission (38D).....	1 1
Corona Transmission.....	0,5	2	42301-KPF-900	Eje Rueda Trasera.....	1 1
• Pestana Trasera		3	42312-KPE-900	Buje Rueda Trasera.....	1 1
• Buje Distanciadora Rueda Trasera		4	42620-KPE-730	Buje A Eje Trasero.....	1 1
• Cojinete Acero Bolas (Agregue 0,1 de Cada)		5	42701-KPE-902	Aro Rueda Trasera.....	1 1
Ens Rueda Trasera.....	1,0	6	42711-KPE-902	Neumático, Trasero 120/80-16 M/L 62S Enduro3.....	1 1
• Neumático Trasero		7	42712-KPE-901	Tube Goma (METZELER).....	1 1
• Tubo Goma Rueda Trasera		8	42713-KW8-901	Protector Tubo Goma, Rueda Trasera.....	1 1
Aro Rueda Trasera.....	2,4	9	42717-329-000	Tapa Aire.....	1 1
Maza Rueda Trasera.....	2,5	10	52116-MC7-000	Arandela Plana , 17mm.....	1 1
		11	90125-KA4-000	Perno Fijación Corona.....	6 6
		12	90309-ML3-791	Tuerca Reborde, 8 mm.....	6 6
		13	90465-MC4-000	Arandela, 8 mm.....	6 6
		14	91253-033-003	Sello Aceite, 25 x 47 x 6,5.....	1 1
		15	96140-62030-10	Cojinete, Acero Bolas, 62302 U.....	1 1
			91013-KPS-731	1 1
			91013-KPS-732	1 1
		16	91051-KPS-731	Cojinete, Acero Bolas, 62304 UU.....	1 1
			91051-KPS-732	1 1
			96140-63030-10	1 1
		17	42604-KPE-900	Raio A, Jogo, 160,5.....	18 18
		18	42605-KPE-900	Raio B, Jogo, 120.....	18 18
		19	9700W-06500	Arandela.....	36 36
		20	97000-45200	Entrerrosca.....	36 36



Service Item	F.R.T.	Ref. N°	Part N°	Description	Reqd. Qty XR250 09 A/B	Serial N°	Note
Filter, Cup0,1 (Inc. Relative Part)		1	16173-001-004	Packing, Fuel Strainer Cup.....	1 1		
• Shroud Set, R. (Same Time For Two Units)		2	16950-KPE-730	Cock Assy., Fuel.....	1 1		
• Shroud Set, L.		3	16952-KPE-900	Cock Assy., Fuel.....	1 1		
Cock Assy., Fuel0,3		4	16953-KPE-900	Screen Set, Fuel Strainer.....	1 1		
• Screen Set, Fuel Strainer		5	16958-MA1-731	Cup Set, Fuel Strainer.....	1 1		
Tank Comp., Fuel0,4		6	17510-KPE-900ZA	O-Ring.....	1 1		
		7	17611-KPF-850	Tank Comp., Fuel *NH-1* Black.....	1 1		
		8	17612-KPE-900	Cushion, Fuel Tank FR.....	2 2		
		9	17613-KFB-010	Rubber, Fuel Tank.....	1 1		
		10	17620-KPE-730	Cushion, Fuel Tank RR.....	1 1		
			17620-KPE-731	Cap Comp., Fuel Filler.....	1 1		
		11	17681-KPE-730	Cap Comp., Fuel Filler.....	1 1		
		12	19034-KPE-900	Tube, Fuel.....	1 1		
		13	19100-KPE-D00ZA	Joint, Shroud.....	1 1		
			19100-KPE-D00ZB	Shroud Set, R. Tank *Y-197R*.....Trancoso Yellow	1 1		
			19100-KPE-D00ZC	Shroud Set, R. Tank *R-286R*.....Caucaia Red	1 1		
			19100-KPE-D00ZD	Shroud Set, R. Tank *NH-1*.....Black	1 1		
			19100-KPE-D00ZE	Shroud Set, R. Tank *YR-288-R*.....Canoa Orange	1 1		
			19100-KPE-D00ZE	Shroud Set, R. Tank *NH-196*.....Ross White	1 1		
		14	19110-KPE-730	Cushion A.....	4 4		
		15	19111-KPE-730	Cushion B.....	2 2		
		16	19112-KPE-730	Cushion C.....	4 4		
		17	19113-KPE-730	Cushion D.....	2 2		

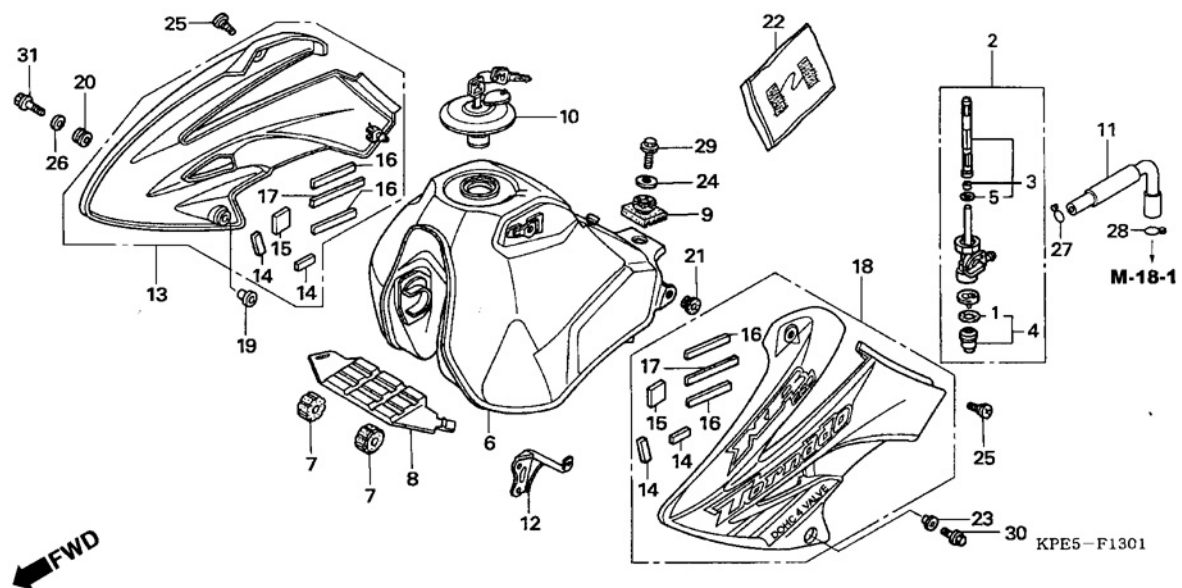
Artículo de servicio	THLL	N° de Ref.	N° de pieza	Descripción	Cant. Reqd. XR250 09 A/B	N° de serie	Nota
Copo, Filtro0,1 (Incluye Pieza Relacionada)		1	16173-001-004	Empaquetadura Copo Filtro Combustível.....	1 1		
• Cubretablero Derecho (El Mismo Tiempo Para Dos Unidades o Mas)		2	16950-KPE-730	Grifo Combustible.....	1 1		
• Cubretablero Izquierdo		3	16952-KPE-900	Grifo Combustible.....	1 1		
Grifo Combustible.....0,3		4	16953-KPE-900	Juego Filtro Combustible.....	1 1		
• Malla Filtro Combustible		5	16958-MA1-731	Copo Filtro Combustible.....	1 1		
Tanque Combustible.....0,4		6	17510-KPE-900ZA	Anillo O.....	1 1		
		7	17611-KPF-850	Tanque Combustible *NH-1* Negro.....	1 1		
		8	17612-KPE-900	Tanque Delantero Tanque.....	2 2		
		9	17613-KFB-010	Cojin Delantero Tanque.....	1 1		
		10	17620-KPE-730	Cojin Trasero Tanque Combustible.....	1 1		
			17620-KPE-731	Tapa Tanque Combustible.....	1 1		
		11	17681-KPE-730	Tapa Tanque Combustible.....	1 1		
		12	19034-KPE-900	Tubo Combustible.....	1 1		
		13	19100-KPE-D00ZA	Soporte.....	1 1		
			19100-KPE-D00ZB	Cubretablero Derecho Tanque *Y-197R* Amarillo Trancoso	1 1		
			19100-KPE-D00ZC	Cubretablero Derecho Tanque *R-286R*.....Rojo Caucaia	1 1		
			19100-KPE-D00ZD	Cubretablero Derecho Tanque *NH-1*.....Negro	1 1		
			19100-KPE-D00ZE	Cubretablero Derecho Tanque *YR-288-R*...Naranja Canoa	1 1		
			19100-KPE-D00ZE	Cubretablero Derecho Tanque *NH-196*.....Blanco Ross	1 1		
		14	19110-KPE-730	Cojin A.....	4 4		
		15	19111-KPE-730	Cojin B.....	2 2		
		16	19112-KPE-730	Cojin C.....	4 4		
		17	19113-KPE-730	Cojin D.....	2 2		

C-13

Tanque Combustível

Fuel Tank

Tanque Combustible



Item de serviço	T.M.O.	Ref. Nº	Nº da peça	Descrição	Qtd. XR250 09 A/B	Nº de série	Nota
		18	19200-KPE-D00ZA	Carenagem Esq., Tanque *Y-197R* Amarelo Trancoso	1 1
			19200-KPE-D00ZB	Carenagem Esq., Tanque *YR-286R* Vermelho Caucaia	1 1
			19200-KPE-D00ZC	Carenagem Esq., Tanque *NH-1* Preto	1 1
			19200-KPE-D00ZD	Carenagem Esq., Tanque *YR-288-R* Laranja Canoa	1 1
			19200-KPE-D00ZE	Carenagem Esq., Tanque *NH-196* Branco Ross	1 1
		19	50302-KG1-000	Bucha, Fixação	1 1
		20	80101-165-000	Coxim	1 1
		21	83551-376-000	Bucha, Tampa Lateral	2 2
		22	83642-GM2-000	Bolsa, Manual Proprietário	1 1
			83642-MCG-720	Bolsa, Manual Proprietário	1 1
		23	90127-KF0-770	Bucha, 6 x 4	1 1
		24	90136-428-870	Arruela, Fixação	1 1
		25	90380-MB1-000	Parafuso, Especial, 6 x 8	2 2
		26	90545-323-700	Arruela, 6,5 x 18	1 1
		27	90651-KPS-900	Presilha, Tubo (B10)	1 1
		28	90651-GFP-900	Presilha B12, Tubo	1 1
		29	90032-GHR-650	Parafuso, Flange, 6 x 14	1 1
		30	90040-GHR-650	Parafuso, Flange, 6 x 14	1 1
		31	90040-GHR-690	Parafuso, Flange, 6 x 22	1 1

3



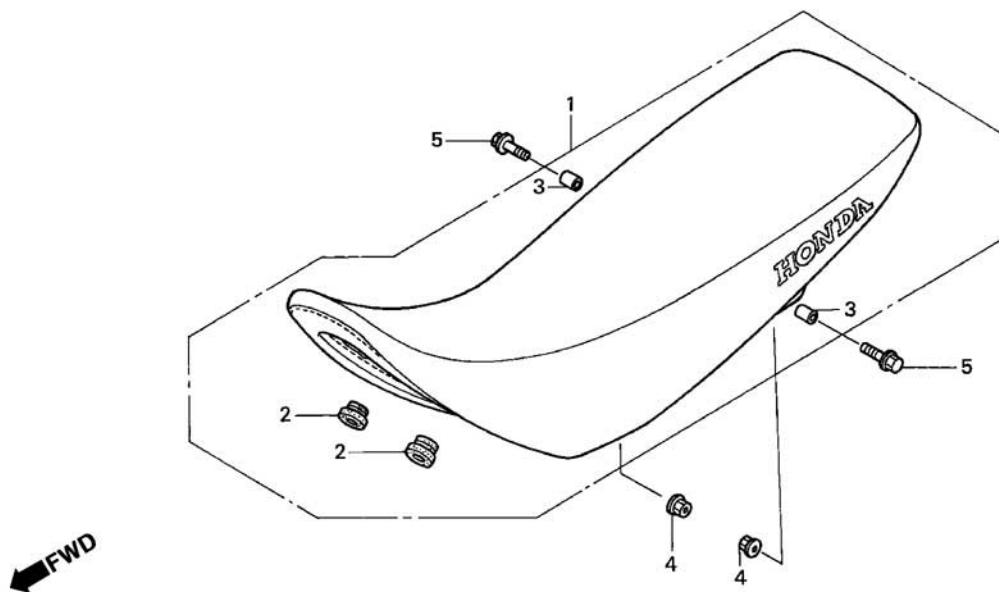
Voltar
Back
Volver

Service Item	F.R.T.	Ref. N°	Part N°	Description	Reqd. Qty XR250 09 A/B	Serial N°	Note
		18	19200-KPE-D00ZA	Shroud Set, L. Tank *Y-197R*Trancoso Yellow	1 1
			19200-KPE-D00ZB	Shroud Set, L. Tank *R-286R*Caucaia Red	1 1
			19200-KPE-D00ZC	Shroud Set, L. Tank *NH-1*Black	1 1
			19200-KPE-D00ZD	Shroud Set, L. Tank *YR-288-R*Canoa Orange	1 1
			19200-KPE-D00ZE	Shroud Set, L. Tank *NH-196*Ross White	1 1
		19	50302-KG1-000	Collar, Electric Plate	1 1
		20	80101-165-000	Rubber, RR. Fender Cushion	1 1
		21	83551-376-000	Grommet, Side Cover.....	2 2
		22	83642-GM2-000	Bag, Owners Manual.....	1 1
			83642-MCG-720	Bag, Owners Manual.....	1 1
		23	90127-KF0-770	Collar, 6 x 4.....	1 1
		24	90136-428-870	Washer, Tank Setting	1 1
		25	90380-MB1-000	Screw, Special, 6 x 8	2 2
		26	90545-323-700	Washer, 6.5 x 18	1 1
		27	90651-KPS-900	Clip, Tube (B10)	1 1
		28	90651-GFP-900	Clip, Tube B12	1 1
		29	90032-GHR-650	Bolt, Flange, 6 x 14.....	1 1
		30	90040-GHR-650	Bolt, Flange, 6 x 14.....	1 1
		31	90040-GHR-690	Bolt, Flange, 6 x 22.....	1 1
Artículo de servicio	THLL	N° de Ref.	N° de pieza	Descripción	Cant. Reqd. XR250 09 A/B	N° de serie	Nota
		18	19200-KPE-D00ZA	Cubretablero Izquierdo Tanque *Y-197R*Amarillo Trancoso	1 1
			19200-KPE-D00ZB	Cubretablero Izquierdo Tanque *YR-286R*Rojo Caucaia	1 1
			19200-KPE-D00ZC	Cubretablero Izquierdo Tanque *NH-1*Negro	1 1
			19200-KPE-D00ZD	Cubretablero Izquierdo Tanque *YR-288-R*..Naranja Canoa	1 1
			19200-KPE-D00ZE	Cubretablero Izquierdo Tanque *NH-196*Blanco Ross	1 1
		19	50302-KG1-000	Buje Fijación	1 1
		20	80101-165-000	Cojin.....	1 1
		21	83551-376-000	Buje Cubierta lateral	2 2
		22	83642-GM2-000	Saco Manuel Conductor	1 1
			83642-MCG-720	Saco Manuel Conductor	1 1
		23	90127-KF0-770	Buje, 6 x 4.....	1 1
		24	90136-428-870	Arandela, Fijación.....	1 1
		25	90380-MB1-000	Perno, Especial, 6 x 8	2 2
		26	90545-323-700	Arandela, 6,5 x 18.....	1 1
		27	90651-KPS-900	Presilla, Tubo (B10).....	1 1
		28	90651-GFP-900	Presilla B12, Tubo.....	1 1
		29	90032-GHR-650	Perno Reborde, 6 x 14.....	1 1
		30	90040-GHR-650	Perno Reborde, 6 x 14.....	1 1
		31	90040-GHR-690	Perno Reborde, 6 x 22.....	1 1



C-14

Assento
Seat
Asiento



Item de serviço	T.M.O.	Ref. Nº	Nº da peça	Descrição	Qtd.		Nº de série	Nota
					XR250 09	A/B		
Assento Comp.....0,1		1	77200-KPE-900ZA	Assento Comp., *NH1* Preto	1	1
		2	80107-KJ8-000	Coxim, Dianteiro	2	2
		3	90312-GF0-000	Bucha.....	2	2
		4	90208-GHR-630	Porca, Flange, 6 mm.....	2	2
		5	90032-GHR-660	Parafuso, Flange, 6 x 16	2	2

3



Voltar
Back
Volver

Service Item	F.R.T.	Ref. N°	Part N°	Description	Reqd. Qty XR250 09 A/B	Serial N°	Note
Seat Comp., Double.....0,1		1	77200-KPE-900ZA	Seat Comp., Double *NH-1* Black.....	1 1
		2	80107-KJ8-000	Rubber, RR. Fender.....	2 2
		3	90312-GF0-000	Collar, Body Cover.....	2 2
		4	90208-GHR-630	Nut, Flange, 6 mm.....	2 2
		5	90032-GHR-660	Bolt, Flange, 6 x 16.....	2 2
Artículo de servicio	THLL	N° de Ref.	N° de pieza	Descripción	Cant. Reqd. XR250 09 A/B	N° de serie	Nota
Asiento.....0,1		1	77200-KPE-900ZA	Asiento, *NH-1* Negro.....	1 1
		2	80107-KJ8-000	Cojin Delantero.....	2 2
		3	90312-GF0-000	Buje.....	2 2
		4	90208-GHR-630	Tuerca Reborde, 6 mm.....	2 2
		5	90032-GHR-660	Perno Reborde, 6 x 16.....	2 2

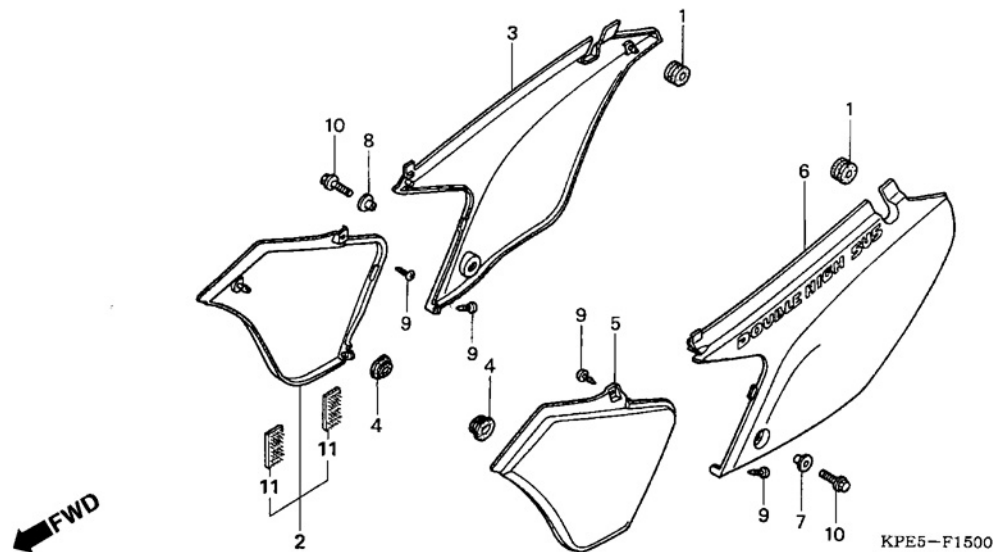
3



Voltar
Back
Volver

C-15

Tampa Lateral Side Cover Cubierta Lateral



Item de serviço	T.M.O.	Ref. Nº	Nº da peça	Descrição	Qtd. XR250 09 A/B	Nº de série	Nota
Tampa Lateral, Dianteira Direita.....0,1		1	83551-376-000	Bucha.....	2 2
• Tampa, Lateral Direita		2	83510-KPE-730ZA	Tampa Lateral, Dianteira Direita *NH-1* Preta *Tipo 1*	1 1
• Tampa, Lateral Esquerda		3	83505-KPE-D00ZA	*NH-1* Preto	1 1
• Tampa Lateral, Dianteira Esquerda			83505-KPE-D00ZB	*R-286R* Vermelho Caucaia	1 1
			83505-KPE-D00ZC	*YR-288R* Laranja Canoa	1 1
			83505-KPE-D00ZD	*Y-197R* Amarelo Trancoso	1 1
			83505-KPE-D00ZE	*NH-1* Preto *Tipo 5*	1 1
		4	83551-300-000	Bucha.....	2 2
		5	83601-KPE-900ZA	Tampa Lateral, Dianteira Esquerda *NH1* Preto	1 1
		6	83605-KPE-D00ZA	*NH-1* Preto	1 1
			83605-KPE-D00ZB	*R-286R* Vermelho Caucaia	1 1
			83605-KPE-D00ZC	*YR-288R* Laranja Canoa	1 1
			83605-KPE-D00ZD	*Y-197R* Amarelo Trancoso	1 1
			83605-KPE-D00ZE	*NH-1* Preto	1 1
		7	90522-KF0-000	Bucha Fixação, Tampa Lateral	1 1
		8	90522-028-000	Bucha, Fixação.....	1 1
		9	93913-14120	Parafuso, Fixação, 4 x 10.....	4 4
		10	90040-GHR-660	Parafuso, Flange, 6 x 16	2 2
		11	83643-355-300	Fita Mágica (Fêmea) (25x50)	2 2

3

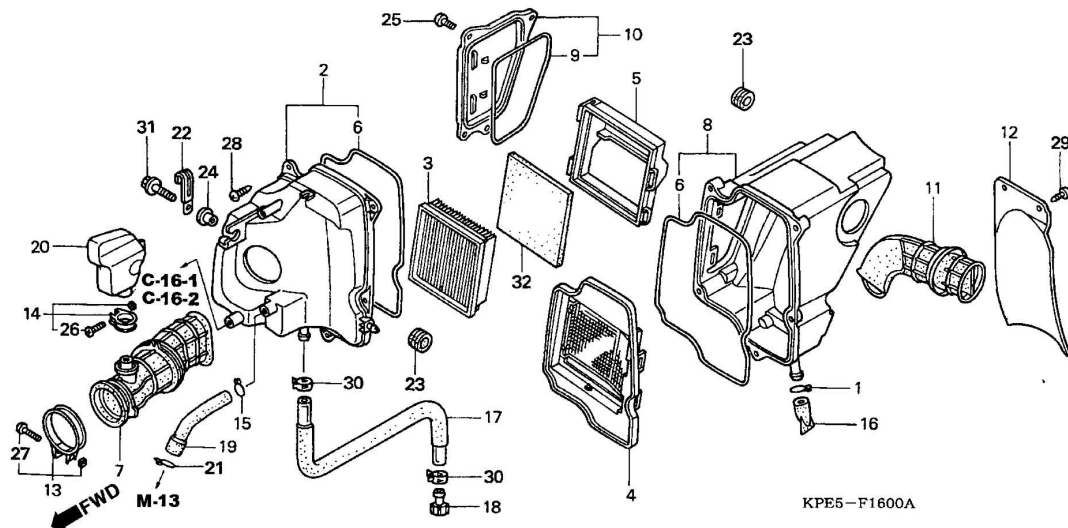
Voltar
Back
Volver

Service Item	F.R.T.	Ref. N°	Part N°	Description	Reqd. Qty XR250 09 A/B	Serial N°	Note
Cover, R. FR. Side.....0,1 • Side Cover Set, R. • Cover, L. FR. Side • Side Cover Set, L.		1	83551-376-000	Grommet, Side Cover.....	2 2
		2	83510-KPE-730ZA	Cover, R. FR. Side *NH-1* Black.....*Type 1*	1 1
		3	83505-KPE-D00ZA	*NH-1*.....Black	1 1
			83505-KPE-D00ZB	*R-286R*.....Caucaia Red	1 1
			83505-KPE-D00ZC	*YR-288R*.....Canoa Orange	1 1
			83505-KPE-D00ZD	*Y-197R*.....Trancoso Yellow	1 1
			83505-KPE-D00ZE	*NH-1*.....Black *Type 5*	1 1
		4	83551-300-000	Grommet, Air Cleaner Case.....	2 2
		5	83601-KPE-900ZA	*NH1.....Black	1 1
		6	83605-KPE-D00ZA	*NH-1*.....Black	1 1
			83605-KPE-D00ZB	*R-286R*.....Caucaia Red	1 1
		83605-KPE-D00ZC	*YR-288R*.....Canoa Orange	1 1	
		83605-KPE-D00ZD	*Y-197R*.....Trancoso Yellow	1 1	
		83605-KPE-D00ZE	*NH-1*.....Black	1 1	
	7	90522-KF0-000	Collar, Side Cover Setting.....	1 1	
	8	90522-028-000	Washer, Chain Case Setting.....	1 1	
	9	93913-14120	Screw, Tapping, 4 x 10.....	4 4	
	10	90040-GHR-660	Bolt, Flange, 6 x 16.....	2 2	
	11	83643-355-300	Tape, Magic (Female) (25 x 50).....	2 2	
Artículo de servicio	THLL	N° de Ref.	N° de pieza	Descripción	Cant. Reqd. XR250 09 A/B	N° de serie	Nota
Cubierta Lateral Delantera Derecha.....0,1 • Cubierta Lateral Derecha • Cubierta Lateral Izquierda • Cubierta Lateral Delantera Izquierda		1	83551-376-000	Buje Fijación.....	2 2
		2	83510-KPE-730ZA	Cubierta Lateral Delantera Derecha *NH-1* Negro...*Tipo 1*	1 1
		3	83505-KPE-D00ZA	*NH-1*.....Negro	1 1
			83505-KPE-D00ZB	*R-286R*.....Rojo Caucaia	1 1
			83505-KPE-D00ZC	*YR-288R*.....Naranja Canoa	1 1
			83505-KPE-D00ZD	*Y-197R*.....Amarillo Trancoso	1 1
			83505-KPE-D00ZE	*NH-1*.....Negro *Tipo 5*	1 1
		4	83551-300-000	Buje.....	2 2
		5	83601-KPE-900ZA	*NH1*.....Negro	1 1
		6	83605-KPE-D00ZA	*NH-1*.....Negro	1 1
			83605-KPE-D00ZB	*R-286R*.....Rojo Caucaia	1 1
		83605-KPE-D00ZC	*YR-288R*.....Naranja Canoa	1 1	
		83605-KPE-D00ZD	*Y-197R*.....Amarillo Trancoso	1 1	
		83605-KPE-D00ZE	*NH-1*.....Negro	1 1	
	7	90522-KF0-000	Buje Fijación Cubierta Lateral.....	1 1	
	8	90522-028-000	Arandela, Fijación.....	1 1	
	9	93913-14120	Perno Fijación, 4 x 10.....	4 4	
	10	90040-GHR-660	Perno Reborde, 6 x 16.....	2 2	
	11	83643-355-300	Fita Adesiva (25 x 50).....	2 2	



C-16

Filtro de Ar Air Cleaner Filtro de Aire



Item de serviço	T.M.O.	Ref. Nº	Nº da peça	Descrição	Qtd. XR250 09 A/B	Nº de série	Nota
Elemento Filtro de Ar.....	0,1	1	15707-KPE-B00	Presilha, Tubo Dreno Óleo.....	1 1
• Tampa Filtro de Ar		2	17205-KPE-930	Carcaça, Dianteira Filtro de Ar	1 1
• Carcaça, Filtro de Ar		3	17211-KPE-730	Elemento, Filtro de Ar.....	1 1
Resoador.....	0,3	4	17215-KPE-900	Placa, Filtro de Ar.....	1 1
Tubo Conexão Filtro de Ar	0,8	5	17218-KPE-730	Suporte Elemento, Filtro de Ar	1 1
Carcaça Filtro de Ar.....	0,9	6	17219-KPE-900	Guarnição Tampa, Filtro de Ar	2 2
• Carcaça Filtro de Ar		7	17222-KPE-900	Tubo Conexão, Filtro de Ar	1 1
		8	17225-KPE-900	Carcaça, Traseira Filtro de Ar.....	1 1
		9	17236-KPE-900	Guarnição Tampa, Filtro de Ar	1 1
		10	17238-KPE-900	Tampa, Filtro de Ar	1 1
		11	17240-KPE-900	Condutor Interno, Filtro de Ar	1 1
		12	17245-KPE-900	Protetor, Filtro de Ar	1 1
		13	17254-KPF-900	Presilha Conexão, Tubo Filtro de Ar	1 1
		14	17255-MCG-000	Presilha, Resoador (28).....	1 1
		15	17316-KPE-B00	Presilha, Tubo Respiro.....	2 2
		16	17358-HA0-680	Tubo, Dreno.....	1 1
		17	17363-KCZ-950	Tubo Dreno Respiro.....	1 1
		18	17370-419-700	Plugue, Tubo Dreno.....	1 1
		19	17373-KPE-900	Tubo A, Respiro.....	1 1

3



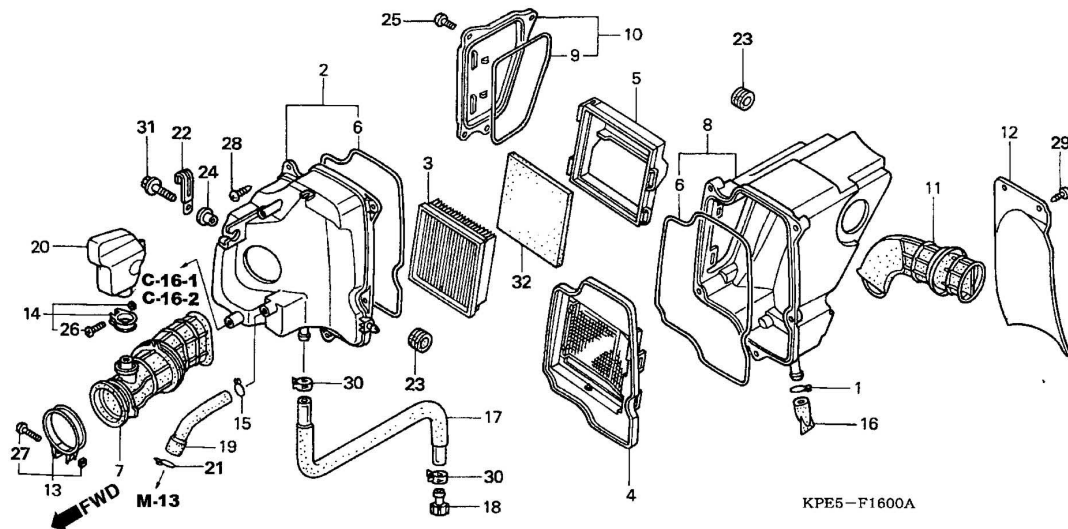
Voltar
Back
Volver

Service Item	F.R.T.	Ref. N°	Part N°	Description	Reqd. Qty XR250 09 A/B	Serial N°	Note
Element, Air Cleaner.....0,1		1	15707-KPE-B00	Clip, Oil Drain Tube.....	1 1		
• Lid Sub Assy., Air Cleaner		2	17205-KPE-930	Case Sub Assy. Front, Air Cleaner.....	1 1		
• Mudguard, Air Cleaner		3	17211-KPE-730	Element, Air Cleaner.....	1 1		
Resonator.....0,3		4	17215-KPE-900	Plate Set, Air Cleaner.....	1 1		
Tube, Air Cleaner Connecting.....0,8		5	17218-KPE-730	Frame, Air Cleaner Element.....	1 1		
Case Sub Assy., Air Cleaner.....0,9		6	17219-KPE-900	Seal, Air Cleaner Cover.....	2 2		
• Cover Sub Assy., Air Cleaner		7	17222-KPE-900	Tube, Air Cleaner Connecting.....	1 1		
		8	17225-KPE-900	Cover Sub Assy. Rear, Air Cleaner.....	1 1		
		9	17236-KPE-900	Seal, Air Cleaner Lid.....	1 1		
		10	17238-KPE-900	Lid Sub Assy., Air Cleaner.....	1 1		
		11	17240-KPE-900	Duct, Air Cleaner Intake.....	1 1		
		12	17245-KPE-900	Mudguard, Air Cleaner.....	1 1		
		13	17254-KPF-900	Band, Air Cleaner Connecting Tube.....	1 1		
		14	17255-MCG-000	Band, Resonator (28).....	1 1		
		15	17316-KPE-B00	Clip, Breather Tube.....	2 2		
		16	17358-HA0-680	Tube, Drain.....	1 1		
		17	17363-KCZ-950	Tube, Breather Drain.....	1 1		
		18	17370-419-700	Plug, Breather Tube.....	1 1		
		19	17373-KPE-900	Tube A, Breather.....	1 1		

Artículo de servicio	THLL	N° de Ref.	N° de pieza	Descripción	Cant. Reqd. XR250 09 A/B	N° de serie	Nota
Elemento Filtro Aire.....0,1		1	15707-KPE-B00	Presilla Tubo Drenaje Aceite.....	1 1		
• Tapa Filtro Aire		2	17205-KPE-930	Caja Filtro Aire Delantera.....	1 1		
• Protector, Filtro Aire		3	17211-KPE-730	Elemento, Filtro Aire.....	1 1		
Resoador.....0,3		4	17215-KPE-900	Placa Caja Filtro Aire.....	1 1		
Tubo Conexión Filtro Aire.....0,8		5	17218-KPE-730	Soporte Elemento Filtro Aire.....	1 1		
Cubierta Filtro Aire.....0,9		6	17219-KPE-900	Vedador Caja Filtro Aire.....	2 2		
• Caja Filtro Aire		7	17222-KPE-900	Tubo Conexion Filtro Aire.....	1 1		
		8	17225-KPE-900	Caja Filtro Aire Trasera.....	1 1		
		9	17236-KPE-900	Empaquetadura Tapa Filtro Aire.....	1 1		
		10	17238-KPE-900	Tapa Filtro Aire.....	1 1		
		11	17240-KPE-900	Conductor Interior Tapa Filtro Aire.....	1 1		
		12	17245-KPE-900	Protector Tapa Filtro Aire.....	1 1		
		13	17254-KPF-900	Presilla Conexión Tubo Tapa Filtro Aire.....	1 1		
		14	17255-MCG-000	Presilla Resoador (28).....	1 1		
		15	17316-KPE-B00	Presilla, Tubo Respiradero.....	2 2		
		16	17358-HA0-680	Tubo, Drenaje.....	1 1		
		17	17363-KCZ-950	Tubo Drenaje Respiradero.....	1 1		
		18	17370-419-700	Plugue Tubo Drenaje.....	1 1		
		19	17373-KPE-900	Tubo A Respiradero.....	1 1		



C-16
Filtro de Ar
Air Cleaner
Filtro de Aire



Item de serviço	T.M.O.	Ref. N°	N° da peça	Descrição	Qtd. XR250 09	A/B	N° de série	Nota
		20	17410-KPE-900	Resoador	1	1
		21	17724-102-700	Presilha, Mangueira	1	1
		22	32925-958-000	Presilha, Fiação	1	1
		23	80101-165-000	Coxim, Traseiro	2	2
		24	90001-961-670	Bucha, Fixação	1	1
		25	93500-05012	Parafuso, Phillips, 5 x 12	4	4
		26	93500-05025-0G	Parafuso, Phillips, 5 x 25	1	1
		27	90227-GHR-E10	Parafuso, Phillips, 5 x 28	1	1
		28	93903-25380	Parafuso, Fixação, 5 x 16	5	5
		29	93913-25410	Parafuso, Fixação, 5 x 16 (PO)	2	2
		30	95002-41050-00	Presilha, Tubo (D10.5)	2	2
		31	90032-GHR-E80	Parafuso, Flange, 6 x 20	1	1
		32	17212-KPE-730	Elemento B, Filtro de Ar	1	1

3



Voltar
 Back
 Volver

Service Item	F.R.T.	Ref. N°	Part N°	Description	Reqd. Qty XR250 09 A/B	Serial N°	Note
		20	17410-KPE-900	Resonator	1 1
		21	17724-102-700	Clip, Tank Hose.....	1 1
		22	32925-958-000	Clip, Pulser Cord.....	1 1
		23	80101-165-000	Rubber, RR. Fender Cushion	2 2
		24	90001-961-670	Collar, Side Mounting	1 1
		25	93500-05012	Screw, Pan, 5 x 12.....	4 4
		26	93500-05025-0G	Screw, Pan, 5 x 25.....	1 1
		27	90227-GHR-E10	Screw, Pan, 5 x 28.....	1 1
		28	93903-25380	Screw, Tapping, 5 x 16	5 5
		29	93913-25410	Screw, Tapping, 5 x 16 (PO)	2 2
		30	95002-41050-00	Clamp, Tube (D10,5).....	2 2
		31	90032-GHR-E80	Bolt, Flange, 6 x 20.....	1 1
		32	17212-KPE-730	Element B, Air Cleaner	1 1
Artículo de servicio	THLL	N° de Ref.	N° de pieza	Descripción	Cant. Reqd. XR250 09 A/B	N° de serie	Nota
		20	17410-KPE-900	Resoador	1 1
		21	17724-102-700	Presilla	1 1
		22	32925-958-000	Presilla, Alambraje	1 1
		23	80101-165-000	Cojin Trasero.....	2 2
		24	90001-961-670	Buje Fijación	1 1
		25	93500-05012	Tornillo Alomado, 5 x 12	4 4
		26	93500-05025-0G	Tornillo Alomado, 5 x 25.....	1 1
		27	90227-GHR-E10	Perno, Phillips, 5 x 28	1 1
		28	93903-25380	Perno Fijación, 5 x 16	5 5
		29	93913-25410	Perno Fijación, 5 x 16 (PO)	2 2
		30	95002-41050-00	Presilla, Tubo (D10.5).....	2 2
		31	90032-GHR-E80	Perno Reborde, 6 x 20.....	1 1
		32	17212-KPE-730	Elemento B, Filtro Aire	1 1

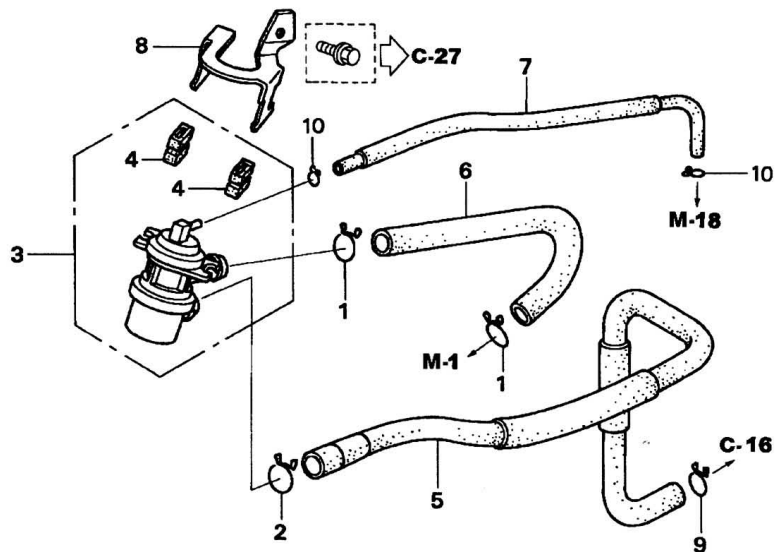


C-17

Válvula Controle Injeção Ar

Air Injection Cont. Valve

Valvula Controladora • Inyeccion Aire



← FWD

KPE5-F1601A

Item de serviço	T.M.O.	Ref. Nº	Nº da peça	Descrição	Qtd. XR250 09 A/B	Nº de série	Nota
Válvula Comp., Injeção de Ar	0,4	1	17316-611-000	Presilha, Tubo Respiro	1 1
		2	17724-102-700	Presilha, Mangueira Tanque	1 1
		3	18650-KPE-731	Válvula Comp., Injeção de Ar	1 1
		4	18651-KPE-901	Coxim, Válvula Injeção de Ar	1 1
		5	18651-KPE-730	Tubo, Controle Injeção de Ar	1 1
		6	18652-KPE-730	Tubo, Controle Injeção de Ar	1 1
		7	18653-KPE-930	Tubo, Controle	1 1
		8	18660-KPE-730	Suporte Controle, Injeção de Ar	1 1
		9	90651-KM9-000	Presilha, Tubo (B14)	1 1
		10	95002-02079	Presilha, Tubo (B7)	2 2

3



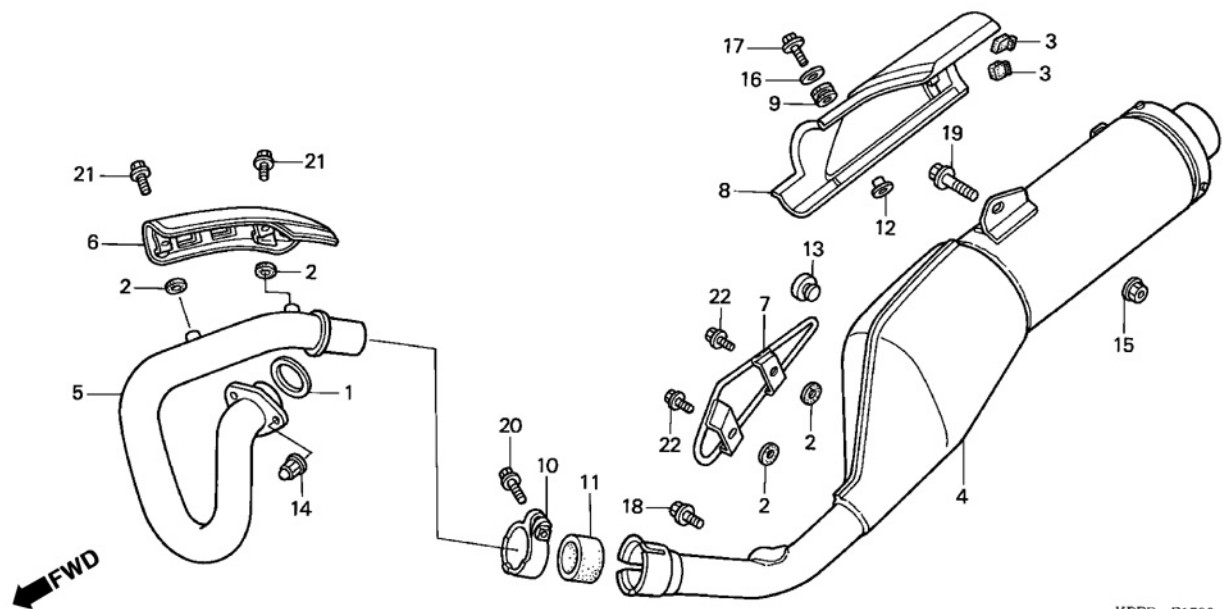
Voltar
Back
Volver

Service Item	F.R.T.	Ref. N°	Part N°	Description	Reqd. Qty XR250 09 A/B	Serial N°	Note
Valve Assy., Air Injection0,4		1	17316-611-000	Clip, Breather Tube	1 1
		2	17724-102-700	Clip, Sub Tank Hose	1 1
		3	18650-KPE-731	Valve Assy., Air Injection	1 1
		4	18651-KGH-901	Rubber, Air Injection Control	1 1
		5	18651-KPE-730	Tube, Air Injection Control	1 1
		6	18652-KPE-730	Tube, Air Injection Control	1 1
		7	18653-KPE-930	Tube, Control	1 1
		8	18660-KPE-730	Stay, Air Injection Control	1 1
		9	90651-KM9-000	Clip, Breather Tube (B14)	1 1
		10	95002-02079	Clip, Tube (B7)	2 2
Artículo de servicio	THLL	N° de Ref.	N° de pieza	Descripción	Cant. Reqd. XR250 09 A/B	N° de serie	Nota
Valvula, Inyección Aire0,4		1	17316-611-000	Presilla, Tubo Respiradero	1 1
		2	17724-102-700	Presilla, Manguera Tanque	1 1
		3	18650-KPE-731	Valvula, Inyección Aire	1 1
		4	18651-KGH-901	Cojin, Valvula Inyección Aire	1 1
		5	18651-KPE-730	Tubo Inyección Aire	1 1
		6	18652-KPE-730	Tubo, Controlador Aire	1 1
		7	18653-KPE-930	Tubo, Controlador Aire	1 1
		8	18660-KPE-730	Soporte Controle Aire	1 1
		9	90651-KM9-000	Presilla, Tubo Respiradero (B14)	1 1
		10	95002-02079	Presilla, (B7)	2 2



C-18

Escapamento Exhaust Muffler Silenciador



KPEB- F1700

Item de serviço	T.M.O.	Ref. Nº	Nº da peça	Descrição	Qtd. XR250 09 A/B	Nº de série	Nota
Protetor, Tubo Escape	0,1	1	18291-MM5-860	Junção, Tubo Escape.....	1 1
Tubo Escape	0,2	2	18292-KPE-900	Guarnição, Protetor.....	4 4
Escapamento	0,3	3	18293-MN0-000	Borracha, Protetor	2 2
		4	18300-KPE-730	Escapamento	1 1
		5	18320-KPE-730	Tubo, Escape.	1 1
		6	18325-KPE-900	Protetor, Tubo Escape	1 1
		7	18350-KPE-901	Protetor, Escapamento.....	1 1
		8	18355-KPE-900	Protetor Comp., Escapamento	1 1
		9	18357-MCG-000	Coxim, Fixação Escapamento.....	1 1
		10	18373-KPE-730	Presilha Direita, Escapamento.....	1 1
		11	18392-MK4-000	Guarnição, Escapamento.....	1 1
		12	83119-MG9-000	Bucha, Fixação.....	1 1
		13	83512-KA4-700	Coxim	1 1
		14	90304-MCG-000	Porca, Sextavada, 8 mm.....	2 2
		15	90208-GHR-640	Porca, Flange, 8 mm.....	1 1
		16	90231-GHR-E40	Arruela, Lisa, 6 mm	1 1
		17	90032-GHR-640	Parafuso, Flange, 6 x 12	1 1
		18	90033-GHR-660	Parafuso, Flange, 8 x 16	1 1
		19	90033-GHR-740	Parafuso, Flange, 8 x 35	1 1
		20	90033-GHR-750	Parafuso, Flange, 8 x 38	1 1
		21	90040-GHR-A30	Parafuso, Flange, 6 x 10	2 2
		22	90040-GHR-E30	Parafuso, Flange, 6 x 10	2 2

3



Voltar
Back
Volver

Service Item	F.R.T.	Ref. N°	Part N°	Description	Reqd. Qty XR250 09 A/B	Serial N°	Note
Protector Comp., Ex. Pipe0,1		1	18291-MM5-860	Gasket, Ex. Pipe	1 1
Pipe, Ex.0,2		2	18292-KPE-900	Packing, Protector	4 4
Muffler Assy., Ex.0,3		3	18293-MN0-000	Rubber, Protector	2 2
		4	18300-KPE-730	Muffler Assy., Ex	1 1
		5	18320-KPE-730	Pipe, Ex.....	1 1
		6	18325-KPE-900	Protector Comp., Ex. Pipe	1 1
		7	18350-KPE-901	Guard, Muffler	1 1
		8	18355-KPE-900	Protector Comp., Muffler	1 1
		9	18357-MCG-000	Rubber, Protector Mounting.....	1 1
		10	18373-KPE-730	Band, R. Muffler	1 1
		11	18392-MK4-000	Packing, Muffler	1 1
		12	83119-MG9-000	Collar, Lock Setting.....	1 1
		13	83512-KA4-700	Rubber	1 1
		14	90304-MCG-000	Nut, Hex. Cap, 8 mm.....	2 2
		15	90208-GHR-640	Nut, Flange, 8 mm.....	1 1
		16	90231-GHR-E40	Washer, Plain, 6 mm	1 1
		17	90032-GHR-640	Bolt, Flange, 6 x 12.....	1 1
		18	90033-GHR-660	Bolt, Flange, 8 x 16.....	1 1
		19	90033-GHR-740	Bolt, Flange, 8 x 35.....	1 1
		20	90033-GHR-750	Bolt, Flange, 8 x 38.....	1 1
		21	90040-GHR-A30	Bolt, Flange, 6 x 10.....	2 2
		22	90040-GHR-E30	Bolt, Flange, 6 x 10.....	2 2

Artículo de servicio	THLL	N° de Ref.	N° de pieza	Descripción	Cant. Reqd. XR250 09 A/B	N° de serie	Nota
Protector, Tubo Escape0,1		1	18291-MM5-860	Empaquetadura Tubo Escape.....	1 1
Tubo Escape0,2		2	18292-KPE-900	Empaquetadura Protector.....	4 4
Ens Silenciador0,3		3	18293-MN0-000	Goma Protector	2 2
		4	18300-KPE-730	Ens Silenciador	1 1
		5	18320-KPE-730	Tubo, Silenciador	1 1
		6	18325-KPE-900	Protector, Tubo Silenciador	1 1
		7	18350-KPE-901	Protector, Silenciador	1 1
		8	18355-KPE-900	Protector Comp., Silenciador.....	1 1
		9	18357-MCG-000	Cojin Fijación Silenciador	1 1
		10	18373-KPE-730	Presila Derecha, Silenciador	1 1
		11	18392-MK4-000	Empaquetadura Silenciador.....	1 1
		12	83119-MG9-000	Buje Fijación	1 1
		13	83512-KA4-700	Cojin.....	1 1
		14	90304-MCG-000	Tuerca Hex. Cap, 8 mm.....	2 2
		15	90208-GHR-640	Tuerca Reborde, 8 mm.....	1 1
		16	90231-GHR-E40	Arandela, Sencilla, 6 mm	1 1
		17	90032-GHR-640	Perno Reborde, 6 x 12.....	1 1
		18	90033-GHR-660	Perno Reborde, 8 x 16.....	1 1
		19	90033-GHR-740	Perno Reborde, 8 x 35.....	1 1
		20	90033-GHR-750	Perno Reborde, 8 x 38.....	1 1
		21	90040-GHR-A30	Perno Reborde, 6 x 10.....	2 2
		22	90040-GHR-E30	Perno Reborde, 6 x 10.....	2 2

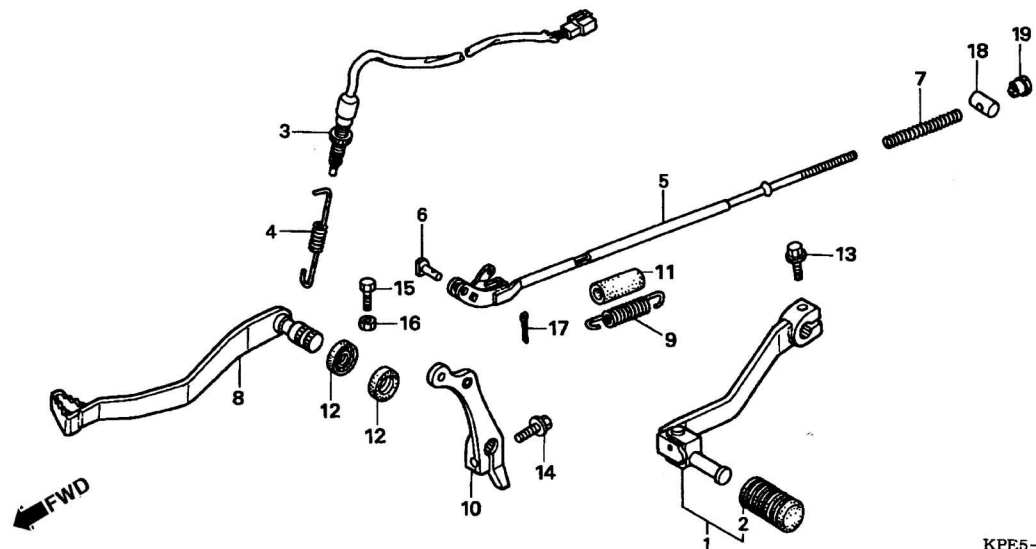


C-19

**Pedal Câmbio •
Pedal Freio**

Pedal

**Pedal Cambio Velocidades •
Pedal Freno**



KPE5-F1800

Item de serviço	T.M.O.	Ref. N°	N° da peça	Descrição	Qtd. XR250 09 A/B	N° de série	Nota
Pedal, Câmbio.....	0,1	1	24700-KPE-900	Pedal, Câmbio.....	1 1
Pedal Comp., Freio	0,2	2	24781-KE1-000	Borracha, Pedal Câmbio	1 1
Interruptor Comp., Freio Traseiro	0,3	3	35350-KPE-900	Interruptor Comp., Freio Traseiro	1 1
• Braço, Articulação			35350-KPE-901	Interruptor Comp., Freio Traseiro	1 1
Vareta Comp., Freio Traseiro	0,4	4	35357-KPE-900	Mola, Interruptor Freio.....	1 1
		5	43451-KPE-930	Vareta, Freio Traseiro.....	1 1
		6	43453-KPF-900	Junção, Braço Freio	1 1
		7	43472-KB9-750	Mola A, Braço Freio	1 1
		8	46500-KPE-900	Pedal Comp., Freio	1 1
		9	46513-KPE-730	Mola, Pedal Freio.....	1 1
		10	46515-KPE-900	Braço, Articulação.....	1 1
		11	46515-KY7-000	Tubo Mola, Pedal Freio.....	1 1
		12	46525-KK0-003	Vedador, Pó, 17 x 20 x 2,5.....	2 2
		13	90010-ML0-720	Parafuso, Flange, 6 x 20	1 1
		14	90155-KBB-900	Parafuso, Flange, 8 x 26	1 1
		15	90015-GHR-670	Parafuso, Sextavado, 6 x 18	1 1
		16	90201-GHR-630	Porca, Sextavada, 6 mm	1 1
		17	94201-20120	Cupilha, 2,0 x 12	1 1
		18	43453-KGA-K00	Junção B, Braço Freio.....	1 1
		19	95015-42000	Porca, Ajuste Freio	1 1

3

Voltar
Back
Volver

Service Item	F.R.T.	Ref. N°	Part N°	Description	Reqd. Qty XR250 09 A/B	Serial N°	Note
Pedal Assy., Gear Change	0,1	1	24700-KPE-900	Pedal Assy., Gear Change	1 1
Pedal Comp., Brake	0,2	2	24781-KE1-000	Rubber, Change Pedal	1 1
Switch Assy., RR. Stop	0,3	3	35350-KPE-900	Switch Assy., RR. Stop	1 1
• Arm Comp., Middle			35350-KPE-901	Switch Assy., RR. Stop	1 1
Rod Comp., RR. Brake	0,4	4	35357-KPE-900	Spring, Stop Switch	1 1
		5	43451-KPE-930	Rod Comp., RR. Brake	1 1
		6	43453-KPF-900	Joint, Brake Rod	1 1
		7	43472-KB9-750	Spring A, Brake Rod	1 1
		8	46500-KPE-900	Spring A, Brake Rod	1 1
		9	46513-KPE-730	Spring Set, Brake Pedal	1 1
		10	46515-KPE-900	Arm Comp., Middle	1 1
		11	46515-KY7-000	Tube, Brake Pedal Spring	1 1
		12	46525-KK0-003	Dust Seal, 17 x 20 x 2.5	2 2
		13	90010-ML0-720	Bolt, Flange, 6 x 20	1 1
		14	90155-KBB-900	Bolt, Flange, 8 x 26	1 1
		15	90015-GHR-670	Bolt, Hex., 6 x 18	1 1
		16	90201-GHR-630	Nut, Hex., 6 mm	1 1
		17	94201-20120	Pin, Split, 2.0 x 12	1 1
		18	43453-KGA-K00	Joint B, Brake Arm	1 1
		19	95015-42000	Nut, Brake Adjusting	1 1

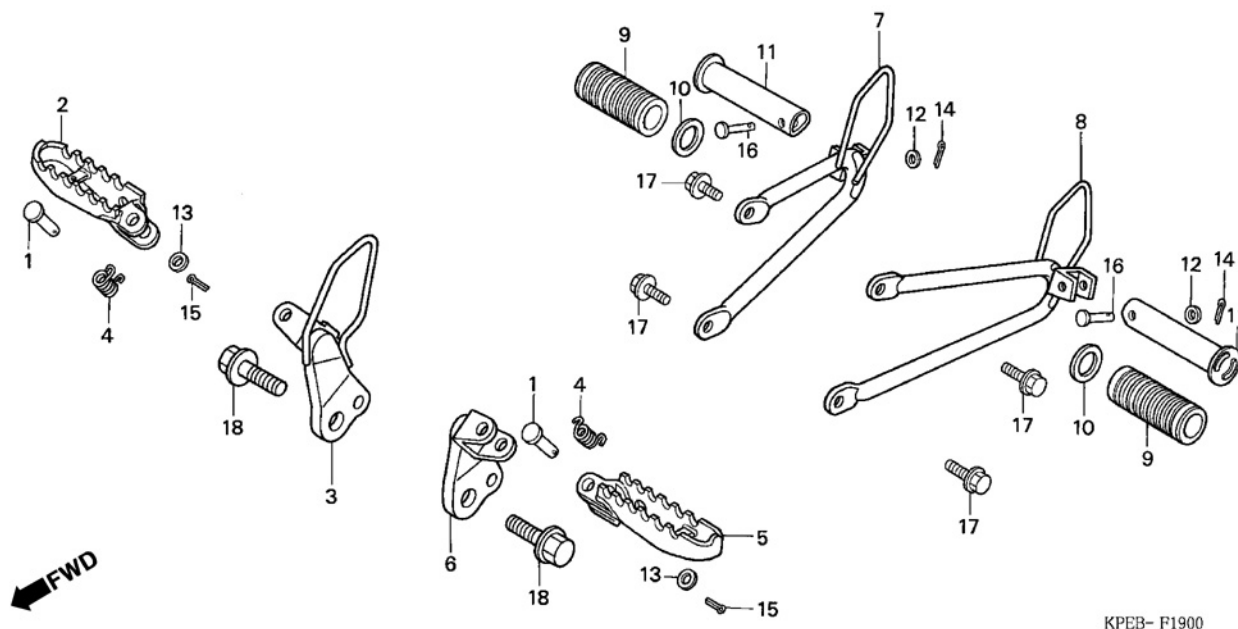
Artículo de servicio	THLL	N° de Ref.	N° de pieza	Descripción	Cant. Reqd. XR250 09 A/B	N° de serie	Nota
Pedal Cambio Velocidades	0,1	1	24700-KPE-900	Pedal Cambio Velocidades	1 1
Pedal Freno	0,2	2	24781-KE1-000	Goma Pedal Cambio Velocidades	1 1
Interruptor Freno Trasero	0,3	3	35350-KPE-900	Interruptor Freno Trasero	1 1
• Brazo, Articulación			35350-KPE-901	Interruptor Freno Trasero	1 1
Brazo Comp., Freno Trasero	0,4	4	35357-KPE-900	Resorte Interruptor Freno	1 1
		5	43451-KPE-930	Brazo Freno Trasero	1 1
		6	43453-KPF-900	Junción Brazo Freno	1 1
		7	43472-KB9-750	Resorte A Brazo Freno	1 1
		8	46500-KPE-900	Pedal Freno	1 1
		9	46513-KPE-730	Resorte Brazo Freno	1 1
		10	46515-KPE-900	Brazo, Articulación	1 1
		11	46515-KY7-000	Tubo Resorte Pedal Freno	1 1
		12	46525-KK0-003	Guardapolvo, 17 x 20 x 2.5	2 2
		13	90010-ML0-720	Perno Reborde, 6 x 20	1 1
		14	90155-KBB-900	Perno Reborde, 8 x 26	1 1
		15	90015-GHR-670	Perno, Hex, 6 x 18	1 1
		16	90201-GHR-630	Tuerca Hex., 6 mm	1 1
		17	94201-20120	Pasador Aletas, 2.0 x 12	1 1
		18	43453-KGA-K00	Junción B, Brazo Freno	1 1
		19	95015-42000	Tuerca Ajuste Freno	1 1

C-20

Pedal Apoio

Step

Estribo



Item de serviço	T.M.O.	Ref. Nº	Nº da peça	Descrição	Qtd. XR250 09	A/B	Nº de série	Nota
Pedal Apoio Direito0,1 (Inclui Peça Relativa)		1	50603-033-010	Pino, Articulação	2	2
• Braço Comp. Pedal Apoio Direito		2	50612-KPE-900	Pedal Apoio, Direito	1	1
• Pedal Apoio Esquerdo (Inclui Peça Relativa)		3	50615-KPE-730	Braço Comp., Pedal Apoio Direito	1	1
• Braço Comp. Pedal Apoio Esquerdo		4	50535-KPF-850	Mola Retorno, Pedal	1	1
• Suporte Comp., Pedal Apoio Direito		5	50642-KPE-900	Pedal Apoio, Esquerdo	1	1
• Suporte Comp., Pedal Apoio Esquerdo		6	50645-KPE-730	Braço Comp., Pedal Apoio Esquerdo.....	1	1
• Suporte Pedal Apoio (Inclui Peça Relativa)		7	50701-KPE-900	Suporte Comp., Pedal Apoio Direito.....	1	1
		8	50706-KPE-900	Suporte Comp., Pedal Apoio Esquerdo	1	1
		9	50710-KB7-000	Borracha, Pedal Apoio	2	2
		10	50712-405-000	Arruela, Borracha Pedal Apoio	2	2
		11	50715-KW8-920	Suporte, Pedal Apoio	2	2
		12	94101-06000	Arruela, Lisa, 6 mm	2	2
		13	90231-GHR-640	Arruela, Lisa, 8 mm	2	2
		14	94201-16150	Cupilha, 1,6 x 15	2	2
		15	94201-20150	Cupilha, 2,0 x 15	2	2
		16	95015-81000	Pino, Articulação	2	2
		17	90033-GHR-E70	Parafuso, Flange, 8 x 18	4	4
		18	90039-GHR-780	Parafuso, Flange, 12 x 50	2	2

3



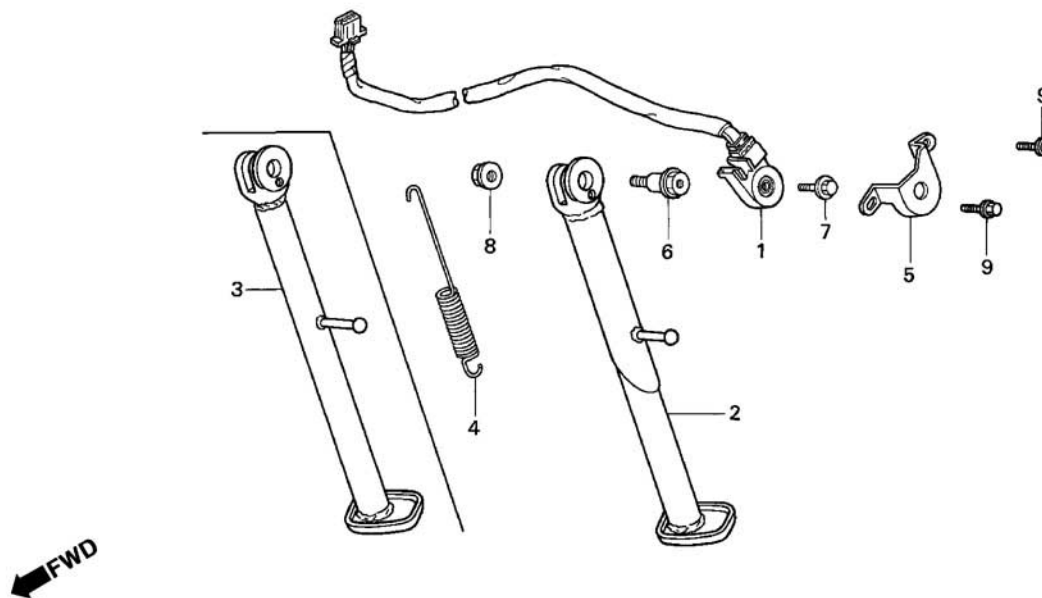
Voltar
Back
Volver

Service Item	F.R.T.	Ref. N°	Part N°	Description	Reqd. Qty XR250 09 A/B	Serial N°	Note
Step Comp., R.0,1 (Inc. Relative Part)		1	50603-033-010	Pin, Step Bar Joint	2 2
• Arm Comp., R. Step		2	50612-KPE-900	Step Comp., R	1 1
• Step Comp., L. (Inc. Relative Part)		3	50615-KPE-730	Arm Comp., R. Step	1 1
• Arm Comp., L. Step		4	50535-KPF-850	Spring, Step Return	1 1
• Bracket Comp., R. Pillion Step		5	50642-KPE-900	Step Comp., L.....	1 1
• Bracket Comp., L. Pillion Step		6	50645-KPE-730	Arm Comp., L. Step.....	1 1
• Bar, Pillion Step (Inc. Relative Part)		7	50701-KPE-900	Bracket Comp., R. Pillion Step.....	1 1
		8	50706-KPE-900	Bracket Comp., L. Pillion Step	1 1
		9	50710-KB7-000	Rubber, Pillion Step	2 2
		10	50712-405-000	Washer, Pillion Step	2 2
		11	50715-KW8-920	Bar, Pillion Step	2 2
		12	94101-06000	Washer, Plain, 6 mm	2 2
		13	90231-GHR-640	Washer, Plain, 8 mm	2 2
		14	94201-16150	Pin, Split, 1,6 x 15.....	2 2
		15	94201-20150	Pin, Split, 2,0 x 15.....	2 2
		16	95015-81000	Pin A, Pillion Step	2 2
		17	90033-GHR-E70	Bolt, Flange, 8 x 18.....	4 4
		18	90039-GHR-780	Bolt, Flange, 12 x 50.....	2 2

Artículo de servicio	THLL	N° de Ref.	N° de pieza	Descripción	Cant. Reqd. XR250 09 A/B	N° de serie	Nota
Ens Estribo Derecho0,1 (Incluye Pieza Relacionada)		1	50603-033-010	Espiga Articulación	2 2
• Brazo Estribo Derecho		2	50612-KPE-900	Ens Estribo Derecho.....	1 1
• Ens Estribo Izquierdo (Incluye Pieza Relacionada)		3	50615-KPE-730	Brazo Estribo Derecho.....	1 1
• Brazo Estribo Izquierdo		4	50535-KPF-850	Resorte Retorno Estribo Derecho	1 1
• Soporte Pedal Estribo Derecho		5	50642-KPE-900	Ens Estribo Izquierdo.....	1 1
• Soporte Estribo Izquierdo		6	50645-KPE-730	Brazo Estribo Izquierdo.....	1 1
• Soporte Estribo		7	50701-KPE-900	Soporte Estribo Derecho	1 1
(Incluye Pieza Relacionada)		8	50706-KPE-900	Soporte Estribo Izquierdo	1 1
		9	50710-KB7-000	Goma Estribo.....	2 2
		10	50712-405-000	Arandela, Goma Estribo.....	2 2
		11	50715-KW8-920	Soporte Pedal Apoyo	2 2
		12	94101-06000	Arandela, Sencilla, 6 mm	2 2
		13	90231-GHR-640	Arandela, Sencilla, 8 mm	2 2
		14	94201-16150	Pasador Aletas, 1,6 x 15.....	2 2
		15	94201-20150	Pasador Aletas, 2,0 x 15.....	2 2
		16	95015-81000	Espiga Articulación	2 2
		17	90033-GHR-E70	Perno Reborde, 8 x 18.....	4 4
		18	90039-GHR-780	Perno Reborde, 12 x 50.....	2 2



C-21
Pedal Lateral
Side Stand
Estante Lateral



KPEB- F2000

Item de serviço	T.M.O.	Ref. N°	N° da peça	Descrição	Qtd. XR250 09 A/B	N° de série	Nota
Mola, Cavalete Lateral0,1		1	35700-MCG-000	Interruptor Comp., Cavalete Lateral	1 1
Interruptor Comp., Cavalete Lateral.....0,2		2	50530-KPE-900	Cavalete Lateral, (Alto).....	1 1
• Cavalete Lateral		3	50530-KPE-910	Cavalete Lateral, (Baixo)	(1) (1)
		4	50535-429-000	Mola, Cavalete Lateral	1 1
			50535-KPF-850	Mola, Cavalete Lateral	1 1
		5	50547-KPE-900	Protetor Interruptor, Cavalete Lateral	1 1
		6	90108-MK6-670	Parafuso, Cavalete Lateral	1 1
		7	90147-MCE-950	Parafuso, Especial, 6 x 16.....	1 1
		8	90203-MF9-710	Porca, Cavalete Lateral	1 1
		9	90040-GHR-E30	Parafuso, Flange, 6 x 10	2 2

3



Voltar
 Back
 Volver

Service Item	F.R.T.	Ref. N°	Part N°	Description	Reqd. Qty XR250 09 A/B	Serial N°	Note
Spring, Side Stand0,1		1	35700-MCG-000	Switch Set, Side Stand	1 1
Switch Set, Side Stand0,2		2	50530-KPE-900	Bar, Side Stand	1 1
• Bar, Side Stand		3	50530-KPE-910	Bar, Side Stand	(1) (1)
		4	50535-429-000	Spring, Side Stand	1 1
			50535-KPF-850	Spring, Side Stand	1 1
		5	50547-KPE-900	Guard, Side Stand Switch.....	1 1
		6	90108-MK6-670	Bolt, Side Stand Pivot.....	1 1
		7	90147-MCE-950	Bolt, Special, 6 x 16	1 1
		8	90203-MF9-710	Nut, Side Stand.....	1 1
		9	90040-GHR-E30	Bolt, Flange, 6 x 10.....	2 2

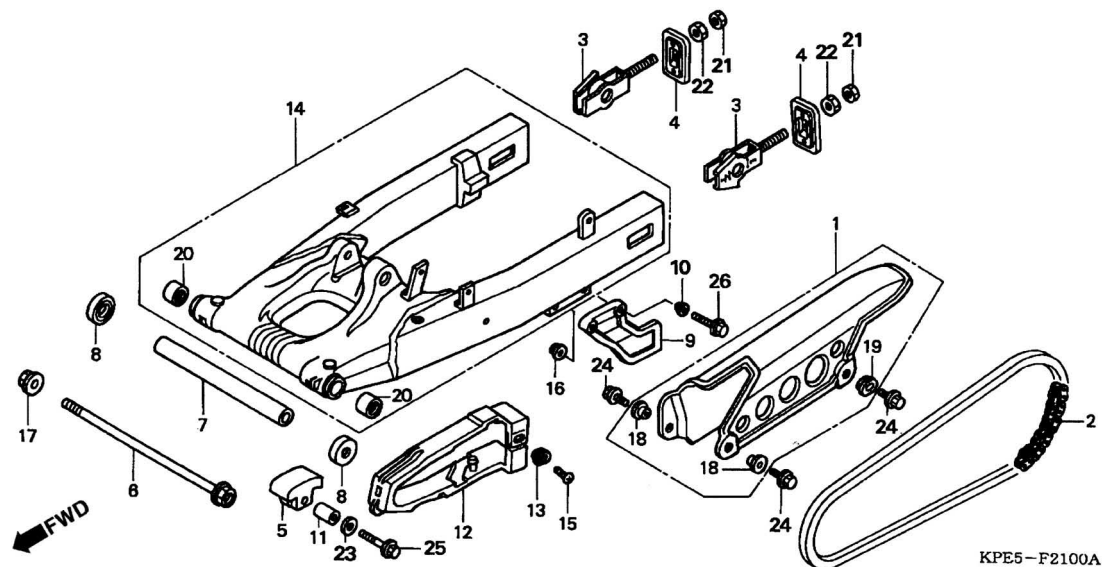
Artículo de servicio	THLL	N° de Ref.	N° de pieza	Descripción	Cant. Reqd. XR250 09 A/B	N° de serie	Nota
Resorte Estante Lateral0,1		1	35700-MCG-000	Interruptor Estante Lateral.....	1 1
Interruptor Estante Lateral.....0,2		2	50530-KPE-900	Estante Lateral	1 1
• Estante Lateral		3	50530-KPE-910	Estante Lateral	(1) (1)
		4	50535-429-000	Resorte Estante Lateral	1 1
			50535-KPF-850	Resorte Estante Lateral.....	1 1
		5	50547-KPE-900	Protector Interruptor Estante Lateral.....	1 1
		6	90108-MK6-670	Perno Estante Lateral	1 1
		7	90147-MCE-950	Perno, 6 x 16	1 1
		8	90203-MF9-710	Tuerca Estante Lateral.....	1 1
		9	90040-GHR-E30	Perno Reborde, 6 x 10.....	2 2

C-22

Garfo Traseiro

Swingarm

Horquilla Trasera



Item de serviço	T.M.O.	Ref. Nº	Nº da peça	Descrição	Qtd. XR250 09 A/B	Nº de série	Nota
Tampa, Corrente Transmissão.....0,1		1	40510-MCG-000	Tampa, Corrente Transmissão.....	1 1
• Deslizador, Guia Corrente (Inclui Peça Relativa)		2	40530-KPE-900	Corrente, Transmissão (520VD-104LE)	1 1
• Guia, Corrente		3	40543-MCG-000	Ajustador Corrente	2 2
Deslizador, Corrente	0,3	4	40546-KPF-900	Placa Ajustador, Corrente	2 2
Corrente Transmissão.....	0,8	5	50911-MN1-670	Sapata, Corrente Transmissão.....	1 1
• Bucha Distanciadora, Central		6	52101-KPE-900	Parafuso, Garfo Traseiro	1 1
Garfo, Traseiro	1,0	7	52141-KPE-900	Bucha Distanciadora, Central.....	1 1
Rolamento Agulhas, 20 x 26 x 20	1,2	8	52144-356-005	Tampa Vedador, Garfo Traseiro (NOK)	2 2
(Adicionar 0,2 por Unidade)		9	52156-KB7-000	Guia, Corrente	1 1
		10	52159-KB7-000	Bucha.....	2 2
		11	52159-KPE-900	Bucha.....	1 1
		12	52170-KPE-900	Deslizador, Corrente	1 1
		13	52171-KR6-000	Arruela, Deslizador Corrente.....	1 1
		14	52200-KPE-900	Garfo, Traseiro.....	1 1
		15	90115-KV3-700	Parafuso, Phillips, 5 x 8.....	1 1
		16	90301-473-003	Porca, U, 6 mm.....	2 2
		17	90305-GE8-003	Porca, U, 14 mm.....	1 1
		18	90512-300-000	Bucha, 6 x 20.....	2 2
		19	90501-KGA-E00	Arruela, 6 x 9	1 1

3

3
Voltar
Back
Volver

Service Item	F.R.T.	Ref. N°	Part N°	Description	Reqd. Qty XR250 09 A/B	Serial N°	Note
Case, Drive Chain0,1		1	40510-MCG-000	Case, Drive Chain	1 1		
• Slipper, Chain (Inc. Relative Part)		2	40530-KPE-900	Chain, Drive (520VD-104LE)	1 1		
		3	40543-MCG-000	Adjuster, Chain	2 2		
• Guide, Chain		4	40546-KPF-900	Plate, Chain.....	2 2		
Slider, Chain.....0,3		5	50911-MN1-670	Shoe, Chain	1 1		
Chain, Drive0,8		6	52101-KPE-900	Bolt, Swingarm Pivot	1 1		
• Collar, Pivot Distance Center		7	52141-KPE-900	Collar, Pivot Distance Center.....	1 1		
Swingarm Sub Assy., RR.....1,0		8	52144-356-005	Cap, Swingarm Dust Seal (NOK)	2 2		
Bearing, Needle, 20 x 26 x 20.....1,2 (Add 0,2 For Each)		9	52156-KB7-000	Guide, Chain	1 1		
		10	52159-KB7-000	Collar, Chain.....	2 2		
		11	52159-KPE-900	Collar, Chain.....	1 1		
		12	52170-KPE-900	Slider, Chain.....	1 1		
		13	52171-KR6-000	Washer, Chain Slider	1 1		
		14	52200-KPE-900	Swingarm Sub Assy., RR.....	1 1		
		15	90115-KV3-700	Screw, Pan, 5 x 8.....	1 1		
		16	90301-473-003	Nut, U, 6 mm	2 2		
		17	90305-GE8-003	Nut, U, 14 mm.....	1 1		
		18	90512-300-000	Washer, 6 x 20	2 2		
		19	90501-KGA-E00	Washer, 6 x 9	1 1		

Artículo de servicio	THLL	N° de Ref.	N° de pieza	Descripción	Cant. Reqd. XR250 09 A/B	N° de serie	Nota
Caja Cadena Transmision.....0,1		1	40510-MCG-000	Tapa Cadena Transmision.....	1 1		
• Deslizador Cadena (Incluye Pieza Relacionada)		2	40530-KPE-900	Cadena Transmision (520VD-104LE)	1 1		
		3	40543-MCG-000	Ajustador Cadena de Levas	2 2		
• Guia Cadena		4	40546-KPF-900	Placa, Cadena	2 2		
Deslizador, Cadena de Levas.....0,3		5	50911-MN1-670	Zapata, Cadena	1 1		
Cadena de Levas0,8		6	52101-KPE-900	Perno Horquilla Trasera	1 1		
• Buje Distanciadra Centrale		7	52141-KPE-900	Buje Distanciadra Centrale	1 1		
Horquilla Trasera1,0		8	52144-356-005	Tapa Guardapolvo Horquilla (NOK)	2 2		
Cojinete Agujas, 20 x 26 x 201,2 (Agregue 0,2 de Cada)		9	52156-KB7-000	Guia, Cadena de Levas	1 1		
		10	52159-KB7-000	Buje Cadena de Levas	2 2		
		11	52159-KPE-900	Buje Cadena de Levas	1 1		
		12	52170-KPE-900	Deslizador, Cadena de Levas.....	1 1		
		13	52171-KR6-000	Arandela, Deslizador Cadena de Levas.....	1 1		
		14	52200-KPE-900	Horquilla Trasera.....	1 1		
		15	90115-KV3-700	Tornillo Alomado, 5 x 8.....	1 1		
		16	90301-473-003	Tuerca , U, 6 mm.....	2 2		
		17	90305-GE8-003	Tuerca, U, 14 mm.....	1 1		
		18	90512-300-000	Arandela, 6 x 20.....	2 2		
		19	90501-KGA-E00	Arandela, 6 x 9.....	1 1		

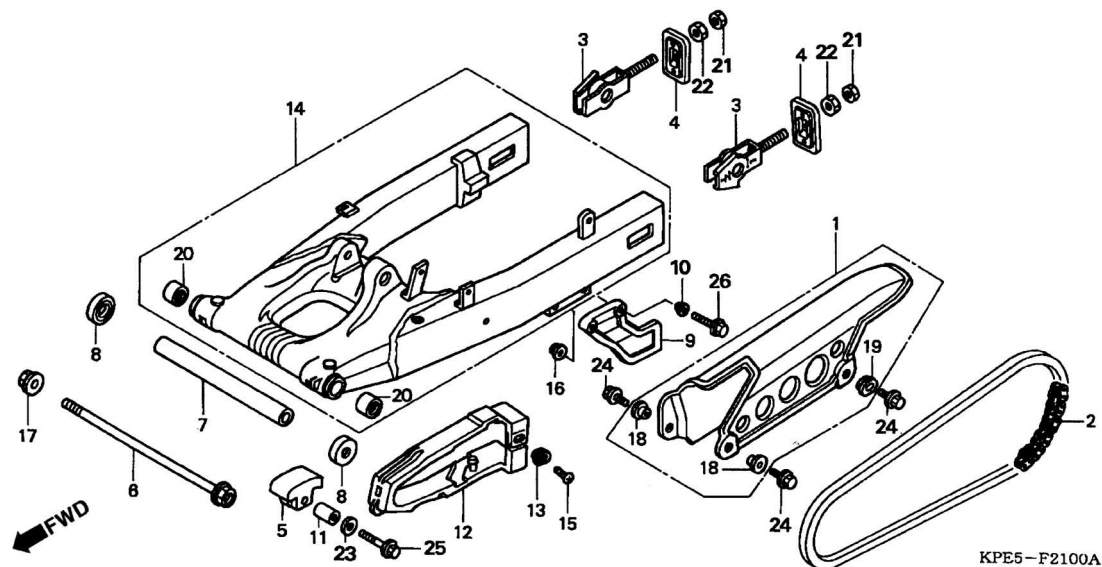


C-22

Garfo Traseiro

Swingarm

Horquilla Trasera



Item de serviço	T.M.O.	Ref. N°	N° da peça	Descrição	Qtd. XR250 09 A/B	N° de série	Nota
		20	91070-KPE-901	Rolamento, Agulhas, 20 x 26 x 20 (NTN).....	2 2
		21	90202-GHR-640	Porca, Sextavada., 8 mm.....	2 2
		22	90204-GHR-640	Porca, Sextavada., 8 mm.....	2 2
		23	90233-GHR-630	Arruela, Lisa, 6 mm.....	1 1
		24	90032-GHR-640	Parafuso, Flange, 6 x 12.....	3 3
		25	90032-GHR-710	Parafuso, Flange, 6 x 28.....	1 1
		26	90103-KPE-B40	Parafuso, Flange, 6 x 28.....	2 2

3



Voltar
Back
Volver

Service Item	F.R.T.	Ref. N°	Part N°	Description	Reqd. Qty XR250 09 A/B	Serial N°	Note
		20	91070-KPE-901	Bearing, Needle, 20 x 26 x 20 (NTN)	2 2
		21	90202-GHR-640	Nut, Hex., 8 mm	2 2
		22	90204-GHR-640	Nut, Hex., 8 mm	2 2
		23	90233-GHR-630	Washer, Plain, 6 mm	1 1
		24	90032-GHR-640	Bolt, Flange, 6 x 12	3 3
		25	90032-GHR-710	Bolt, Flange, 6 x 28	1 1
		26	90103-KPE-B40	Bolt, Flange, 6 x 28	2 2
Artículo de servicio	THLL	N° de Ref.	N° de pieza	Descripción	Cant. Reqd. XR250 09 A/B	N° de serie	Nota
		20	91070-KPE-901	Cojinete Agujas, 20 x 26 x 20 (NTN)	2 2
		21	90202-GHR-640	Tuerca Hex., 8 mm	2 2
		22	90204-GHR-640	Tuerca Hex., 8 mm	2 2
		23	90233-GHR-630	Arandela, Sencilla, 6 mm	1 1
		24	90032-GHR-640	Perno Reborde, 6 x 12	3 3
		25	90032-GHR-710	Perno Reborde, 6 x 28	1 1
		26	90103-KPE-B40	Perno Reborde, 6 x 28	2 2

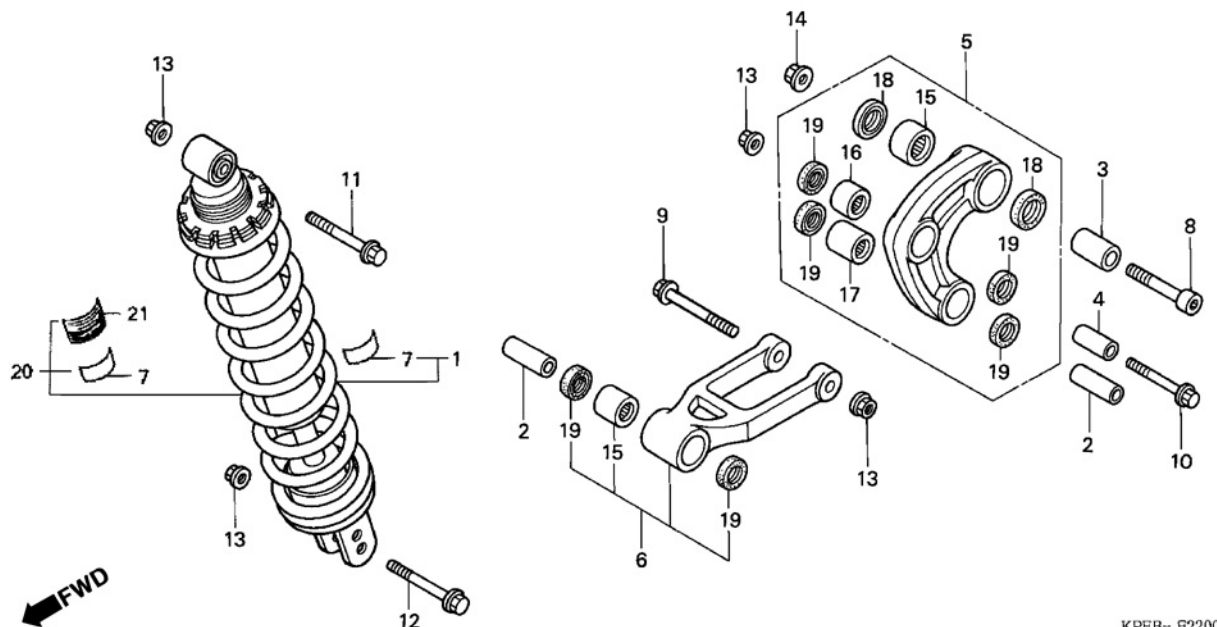


C-23

Amortecedor Traseiro

Rear Cushion

Amortiguador Trasero



KPEB- F2200

Item de serviço	T.M.O.	Ref. Nº	Nº da peça	Descrição	Qtd. XR250 09 A/B	Nº de série	Nota
Braço Oscilante, Amortecedor Traseiro.....	0,3	1	52400-KPE-841ZA	Amortecedor Traseiro *Y174* Amarelo Tornado	1 1
Braço Amortecedor.....	0,4		52400-KPE-842ZA	Amortecedor Traseiro *Y174* Amarelo Tornado	1 1
Amortecedor Traseiro	0,5	2	52462-KPE-900	Bucha A, Amortecedor Traseiro	2 2
• Rolamento, Braço Oscilante		3	52463-KPE-900	Bucha B, Amortecedor Traseiro	1 1
Rolamento, Agulhas.....	0,6	4	52464-KPE-900	Bucha C, Amortecedor Traseiro	1 1
(Adicionar 0,2 por Unidade)		5	52465-KPE-900	Braço, Amortecedor	1 1
• Rolamento, Agulhas 17 x 24 x 17		6	52475-KPE-900	Braço Oscilante, Amortecedor Traseiro.....	1 1
• Rolamento, Agulhas 20 x 26 x 20		7	87516-KFC-910	Etiqueta, Precaução.....	1 1
		8	90128-KPE-900	Parafuso, Allen, 12 x 64.....	1 1
		9	90129-KPE-900	Parafuso, Flange, 10 x 69.....	1 1
		10	90150-KPE-900	Parafuso, Flange, 10 x 72	1 1
		11	90153-KV6-920	Parafuso, Flange, 10 x 58	1 1
		12	90154-HA8-000	Parafuso, Flange, 10 x 52	1 1
		13	90304-GE8-003	Porca, U, 10 mm.....	4 4
		14	90306-KFO-003	Porca, Flange, 12 mm.....	1 1
		15	91071-KPE-901	Rolamento, Agulhas, 20 x 26 x 20.....	1 1
		16	91072-KPE-901	Rolamento, Agulhas, 17 x 24 x 17	1 1
		17	91073-KPE-901	Rolamento, Agulhas, 17 x 24 x 25.....	2 2
		18	91254-KS6-003	Vedador, Pó, 20 x 26 x 4,5 (ARAI)	2 2
			91254-KPE-730	Vedador, Pó, 20 x 26 x 4,5	2 2
		19	91262-KV3-831	Vedador, Pó, 17 x 24 x 5 (ARAI)	6 6
		20	52470-KPE-901ZA	Amortecedor Traseiro *Y174* Amarelo Tornado	1 1
			52470-KPE-841ZA	Amortecedor Traseiro *Y174* Amarelo Tornado	1 1
		21	51405-MCG-003	Etiqueta Precaução.....	1 1

3

Voltar
Back
Volver

Service Item	F.R.T.	Ref. N°	Part N°	Description	Reqd. Qty XR250 09 A/B	Serial N°	Note
Rod Sub Assy., Cushion Connecting0,3		1	52400-KPE-841ZA	Cushion Assy., RR *Y174* Tornado Yellow	1 1
Arm Sub Assy., Cushion0,4			52400-KPE-842ZA	Cushion Assy., RR *Y174* Tornado Yellow	1 1
Cushion Assy., RR0,5		2	52462-KPE-900	Collar A, Cushion Arm	2 2
• Bearing, Connecting Rod		3	52463-KPE-900	Collar B, Cushion Arm	1 1
Bearing, Needle0,6		4	52464-KPE-900	Collar C, Cushion Arm	1 1
(Add 0,2 For Each.)		5	52465-KPE-900	Arm Sub Assy., Cushion	1 1
• Bearing, Needle, 17 x 24 x 17		6	52475-KPE-900	Rod Sub Assy., Cushion Connecting	1 1
• Bearing, Needle, 20 x 26 x 20		7	87516-KFC-910	Label, RR. Damper Caution	1 1
		8	90128-KPE-900	Bolt, Socket, 12 x 64	1 1
		9	90129-KPE-900	Bolt, Flange, 10 x 69	1 1
		10	90150-KPE-900	Bolt, Flange, 10 x 72	1 1
		11	90153-KV6-920	Bolt, Flange, 10 x 58	1 1
		12	90154-HA8-000	Bolt, Flange, 10 x 52	1 1
		13	90304-GE8-003	Nut, U, 10 mm	4 4
		14	90306-KF0-003	Nut, Flange, 12 mm	1 1
		15	91071-KPE-901	Bearing, Needle, 20 x 26 x 20	1 1
		16	91072-KPE-901	Bearing, Needle, 17 x 24 x 17	1 1
		17	91073-KPE-901	Bearing, Needle, 17 x 24 x 25	2 2
		18	91254-KS6-003	Dust Seal, 20 x 26 x 4,5 (ARAI)	2 2
			91254-KPE-730	Dust Seal, 20 x 26 x 4,5	2 2
		19	91262-KV3-831	Dust Seal, 17 x 24 x 5 (ARAI)	6 6
		20	52470-KPE-901ZA	Cushion Assy., RR *Y174* Tornado Yellow	1 1
			52470-KPE-841ZA	Cushion Assy., RR *Y174* Tornado Yellow	1 1
		21	51405-MCG-003	Label, RR. Damper Caution	1 1

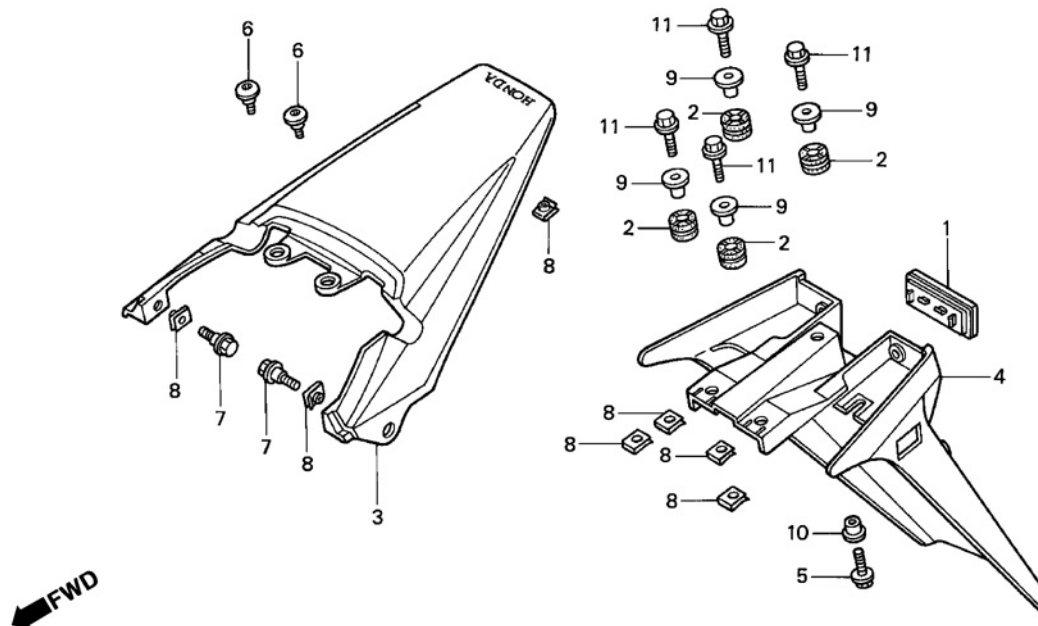
Artículo de servicio	THLL	N° de Ref.	N° de pieza	Descripción	Cant. Reqd. XR250 09 A/B	N° de serie	Nota
Brazo Oscilante Amortiguador Trasero0,3		1	52400-KPE-841ZA	Amortiguador Trasero *Y174* Amarillo Tornado	1 1
Brazo Amortiguador Trasero0,4			52400-KPE-842ZA	Amortiguador Trasero *Y174* Amarillo Tornado	1 1
Amortiguador Trasero0,5		2	52462-KPE-900	Buje A Amortiguador Trasero	2 2
• Cojinete Brazo Oscilante		3	52463-KPE-900	Buje B Amortiguador Trasero	1 1
Cojinete Agujas0,6		4	52464-KPE-900	Buje C Amortiguador Trasero	1 1
(Agregue 0,2 de cada)		5	52465-KPE-900	Brazo Amortiguador	1 1
• Cojinete Agujas, 17 x 24 x 17		6	52475-KPE-900	Brazo Oscilante Amortiguador Trasero	1 1
• Cojinete Agujas, 20 x 26 x 20		7	87516-KFC-910	Etiqueta Precaución	1 1
		8	90128-KPE-900	Perno Reborde, 12 x 64	1 1
		9	90129-KPE-900	Perno Reborde, 10 x 69	1 1
		10	90150-KPE-900	Perno Reborde, 10 x 72	1 1
		11	90153-KV6-920	Perno Reborde, 10 x 58	1 1
		12	90154-HA8-000	Perno Reborde, 10 x 52	1 1
		13	90304-GE8-003	Tuerca, U, 10 mm	4 4
		14	90306-KF0-003	Tuerca Reborde, 12 mm	1 1
		15	91071-KPE-901	Cojinete Agujas, 20 x 26 x 20	1 1
		16	91072-KPE-901	Cojinete Agujas, 17 x 24 x 17	1 1
		17	91073-KPE-901	Cojinete Agujas, 17 x 24 x 25	2 2
		18	91254-KS6-003	Guardapolvo, 20 x 26 x 4,5 (ARAI)	2 2
			91254-KPE-730	Guardapolvo, 20 x 26 x 4,5	2 2
		19	91262-KV3-831	Guardapolvo, 17 x 24 x 5 (ARAI)	6 6
		20	52470-KPE-901ZA	Amortiguador Trasero *Y174* Amarillo Tornado	1 1
			52470-KPE-841ZA	Amortiguador Trasero *Y174* Amarillo Tornado	1 1
		21	51405-MCG-003	Etiqueta Precaución	1 1

C-24

Para-lama Traseiro

Rear Fender

Parafango Trasero



KPEB- F2300

Item de serviço	T.M.O.	Ref. N°	N° da peça	Descrição	Qt. XR250 09 A/B	N° de série	Nota
Para-lama Traseiro	0,2	1	33741-MCG-003	Refletor	1 1
Para-Barro Traseiro	0,5	2	37101-GT5-000	Coxim	1 1
		3	80100-KPE-B00ZA	Para-lama Traseiro *NH-1*	1 1
			80100-KPE-D00ZA	Para-lama Traseiro *R-286R*	1 1
		4	84701-KPE-900	Para-Barro Traseiro	1 1
		5	90101-KBB-950	Parafuso Especial, 6 x 20.....	1 1
		6	90106-KY2-701	Parafuso, Phillips, 6 x 11.....	2 2
		7	90111-147-000	Parafuso, Flange, 6 mm.....	2 2
		8	90311-KPE-900	Porca Trava, 6 mm.....	7 7
		9	90503-KAK-900	Bucha, 6.3 x 15.....	4 4
		10	90522-KF0-000	Bucha, Fixação.....	1 1
		11	90040-GHR-690	Parafuso, Flange, 6 x 22	4 4

3



Voltar
Back
Volver

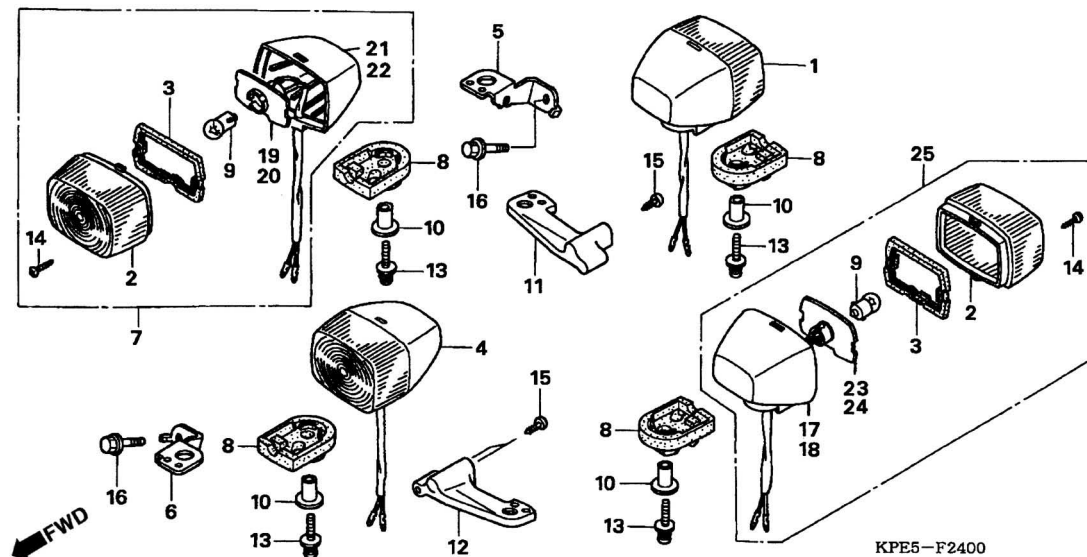
Service item	F.R.T.	Ref. N°	Part. No.	Description	Reqd. Qty. XR250 09 A/B	Serial No.	Note
Fender Set, RR.....0,2		1	33741-MCG-003	Reflector, Reflex.....	1 1
Base Comp., Number Plate.....0,5		2	37101-GT5-000	Rubber, Speedometer.....	1 1
		3	80100-KPE-B00ZA	Fender Set, RR. *NH-1*.....Black	1 1
			80100-KPE-D00ZA	Fender Set, RR. *R-286R*.....Caucaia Red	1 1
		4	84701-KPE-900	Base Comp., Number Plate.....	1 1
		5	90101-KBB-950	Bolt, Special, 6 x 20.....	1 1
		6	90106-KY2-701	Screw, Pan, 6 x 11.....	2 2
		7	90111-147-000	Bolt, Flange, 6 mm.....	2 2
		8	90311-KPE-900	Nut, Clip, 6 mm.....	7 7
		9	90503-KAK-900	Collar, 6.3 x 15.....	4 4
		10	90522-KF0-000	Collar, Side Cover Setting.....	1 1
		11	90040-GHR-690	Bolt, Flange, 6 x 22.....	4 4

Artículo de servicio	THLL	N° de Ref.	N° de pieza	Descripción	Cant. Reqd. XR250 09 A/B	N° de serie	Nota
Parafango Trasero.....0,2		1	33741-MCG-003	Refleto	1 1
Soporte Placa Licensa.....0,5		2	37101-GT5-000	Cojin.....	1 1
		3	80100-KPE-B00ZA	Parafango Trasero *NH-1*.....Negro	1 1
			80100-KPE-D00ZA	Parafango Trasero *R-286R*.....Rojo Caucaia	1 1
		4	84701-KPE-900	Soporte Placa Licensa.....	1 1
		5	90101-KBB-950	Perno, 6 x 20.....	1 1
		6	90106-KY2-701	Tornillo Alomado, 6 x 11.....	2 2
		7	90111-147-000	Perno Reborde, 6 mm.....	2 2
		8	90311-KPE-900	Tuerca Traba, 6 mm.....	7 7
		9	90503-KAK-900	Buje, 6.3 x 15.....	4 4
		10	90522-KF0-000	Buje Fijación.....	1 1
		11	90040-GHR-690	Perno Reborde, 6 x 22.....	4 4



C-25

Sinalizador Winker Luz Intermitente



Item de serviço	T.M.O.	Ref. Nº	Nº da peça	Descrição	Qtd. XR250 09 A/B	Nº de série	Nota
Sinalizador Dianteiro0,1 (Inclui Peça Relativa)		1	33600-KBB-900	Sinalizador/Traseiro Direito (12V 10W)	1 1
		2	33402-KBB-900	Lente, Sinalizador	4 4
		3	33403-KBB-900	Guarnição, Lente	4 4
• Lâmpada Sinalizador (Quando for Executado o Serviço comp. o T.M.O será 0,2)		4	33450-KBB-900	Sinalizador Dianteiro, Esquerdo (12V 10W)	1 1
		5	33450-KPE-900	Suporte Dianteiro, Direito Sinalizador	1 1
		6	33455-KPE-900	Suporte Dianteiro, Esquerdo Sinalizador	1 1
Sinalizador Traseiro0,3 (Adicionar 0,1 por Unidade) (Inclui Peça Relativa)		7	33400-KPE-730	Sinalizador Dianteiro Direito (12V 10W)	1 1
		8	33611-KBB-900	Coxim, Sinalizador	4 4
		9	34905-KBB-901	Lâmpada, Sinalizador (12V 10W)	4 4
		10	83505-KPS-900	Bucha.....	4 4
		11	84710-KPE-900	Suporte Direito, Sinalizador Traseiro	1 1
		12	84720-KPE-900	Suporte Esquerdo, Sinalizador Traseiro	1 1
		13	90103-KRE-710	Parafuso-Arruela, 5 x 25	4 4
		14	93901-22380	Parafuso, Fixação, 3 x 12	4 4
		15	90188-GHR-J80	Parafuso, Fixação, 5 x 20 (PO).....	4 4
		16	90032-GHR-640	Parafuso, Flange, 6 x 12	2 2
		17	33630-KPE-900	Base Comp., Sinalizador Traseiro Direito.....	1 1
		18	33680-KPE-900	Base Comp., Sinalizador Traseiro Esquerdo	1 1
		19	33410-KPE-730	Soquete Comp., Sinalizador Dianteiro Direito.....	1 1

3

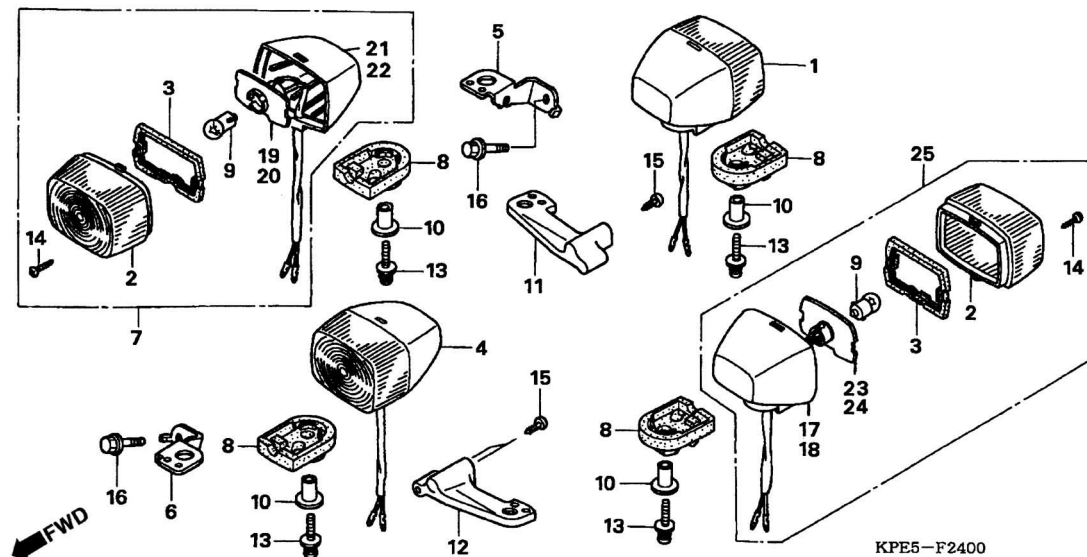


Voltar
Back
Volver

Service item	F.R.T.	Ref. N°	Part. No.	Description	Reqd. Qty. XR250 09 A/B	Serial No.	Note
Winker Assy., FR0,1 (Inc. Relative Part)		1	33600-KBB-900	Winker Assy., R. RR. (12V 10W)	1 1
• Bulb, Winker		2	33402-KBB-900	Lens, Winker	4 4
(When Servicing Comp., Unit, F.R.T. Is 0,2)		3	33403-KBB-900	Packing, Lens	4 4
Winker Assy., Rr0,3 (Add 0,1 For Each) (Inc. Relative Part)		4	33450-KBB-900	Winker Assy., L. FR. (12V 10W)	1 1
		5	33450-KPE-900	Stay, R. FR. Winker	1 1
		6	33455-KPE-900	Stay, L. FR. Winker.....	1 1
		7	33400-KPE-730	Winker Assy., R. RR. (12V 10W)	1 1
		8	33611-KBB-900	Rubber, Winker.....	4 4
		9	34905-KBB-901	Bulb, Winker (12V 10W)	4 4
		10	83505-KPS-900	Collar, Cover Mounting.....	4 4
		11	84710-KPE-900	Stay, R. RR. Winker	1 1
		12	84720-KPE-900	Stay, L. RR. Winker	1 1
		13	90103-KRE-710	Screw-Washer, 5 x 25	4 4
		14	93901-22380	Screw, Tapping, 3 x 12	4 4
		15	90188-GHR-J80	Screw, Tapping, 5 x 20 (PO)	4 4
		16	90032-GHR-640	Bolt, Flange, 6 x 12	2 2
		17	33630-KPE-900	Base Comp., RR. R Winker	1 1
		18	33680-KPE-900	Base Comp., RR. L. Winker	1 1
		19	33410-KPE-730	Socket, R. FR. Winker	1 1
Artículo de servicio	THLL	N° de Ref.	N° de pieza	Descripción	Cant. Reqd. XR250 09 A/B	N° de serie	Nota
Luz Intermitente Delantera0,1 (Incluye Pieza Relacionada)		1	33600-KBB-900	Luz Intermitente Trasero Derecho (12V 10W)	1 1
• Lampara Luz Intermitente		2	33402-KBB-900	Lente Luz Intermitente	4 4
(Cuando se has el Servicio el		3	33403-KBB-900	Empaquetadura Lente	4 4
o THLL será 0,2)		4	33450-KBB-900	Luz Intermitente Delantera Izquierda (12V 10W).....	1 1
Luz Intermitente Trasera.....0,3 (Agregue 0,1 de cada) (Incluye Pieza Relacionada)		5	33450-KPE-900	Soporte Delantero Derecho Luz Intermitente	1 1
		6	33455-KPE-900	Soporte Delantero Izquierdo Luz Intermitente	1 1
		7	33400-KPE-730	Luz Intermitente Trasero Derecho (12V 10W)	1 1
		8	33611-KBB-900	Cojin Luz Intermitente	4 4
		9	34905-KBB-901	Lampara Luz Intermitente (12V 10W).....	4 4
		10	83505-KPS-900	Buje	4 4
		11	84710-KPE-900	Soporte Derecho Luz Intermitente Trasero	1 1
		12	84720-KPE-900	Soporte Izquierdo Luz Intermitente Trasero	1 1
		13	90103-KRE-710	Perno-Arandela, 5 x 25	4 4
		14	93901-22380	Perno, Fijación, 3 x 12	4 4
		15	90188-GHR-J80	Perno, Fijación, 5 x 20 (PO)	4 4
		16	90032-GHR-640	Perno Reborde, 6 x 12.....	2 2
		17	33630-KPE-900	Comp. Base luz Intermitente Trasera Derecha.....	1 1
		18	33680-KPE-900	Comp. Base luz Intermitente Trasera Izquierda.....	1 1
		19	33410-KPE-730	Porta Lampara, Luz Intermitente Delantera Derecha	1 1



C-25
Sinalizador
Winker
Luz Intermitente



Item de serviço	T.M.O.	Ref. N°	N° da peça	Descrição	Qtd. XR250 09 A/B	N° de série	Nota
		20	33460-KBB-900	Soquete Comp., Sinalizador Dianteiro Esquerdo	1 1
		21	33430-KPE-900	Base Comp., Sinalizador Dianteiro Direito	1 1
		22	33480-KBB-900	Base Comp., Sinalizador Dianteiro Esquerdo	1 1
		23	33610-KBB-900	Soquete Comp., Sinalizador Traseiro Direito	1 1
		24	33660-KBB-900	Soquete Comp., Sinalizador Traseiro Esquerdo.....	1 1
		25	33650-KBB-900	Sinalizador Traseiro Esquerdo (12V 10W).....	1 1

3



Voltar
 Back
 Volver

Service item	F.R.T.	Ref. N°	Part. No.	Description	Reqd. Qty. XR250 09 A/B	Serial No.	Note
		20	33460-KBB-900	Socket, L. FR. Winker.....	1 1
		21	33430-KPE-900	Base Comp., Fr. R Winker.....	1 1
		22	33480-KBB-900	Base Comp., Fr. L. Winker.....	1 1
		23	33610-KBB-900	Socket, Winker RR. R.....	1 1
		24	33660-KBB-900	Socket, Winker RR. L.	1 1
		25	33650-KBB-900	Winker RR. L. (12V 10W).....	1 1
Artículo de servicio	THLL	N° de Ref.	N° de pieza	Descripción	Cant. Reqd. XR250 09 A/B	N° de serie	Nota
		20	33460-KBB-900	Porta Lampara, Luz Intermitente Delantera Izquierda.....	1 1
		21	33430-KPE-900	Comp., Base, Luz Intermitente Delantera Derecha.....	1 1
		22	33480-KBB-900	Comp., Base, Luz Intermitente Delantera Izquierda.....	1 1
		23	33610-KBB-900	Porta Lampara, Luz Intermitente Trasera Derecha.....	1 1
		24	33660-KBB-900	Porta Lampara, Luz Intermitente Trasera Izquierda.....	1 1
		25	33650-KBB-900	Luz Intermitente Trasera Izquierda (12V 10W).....	1 1

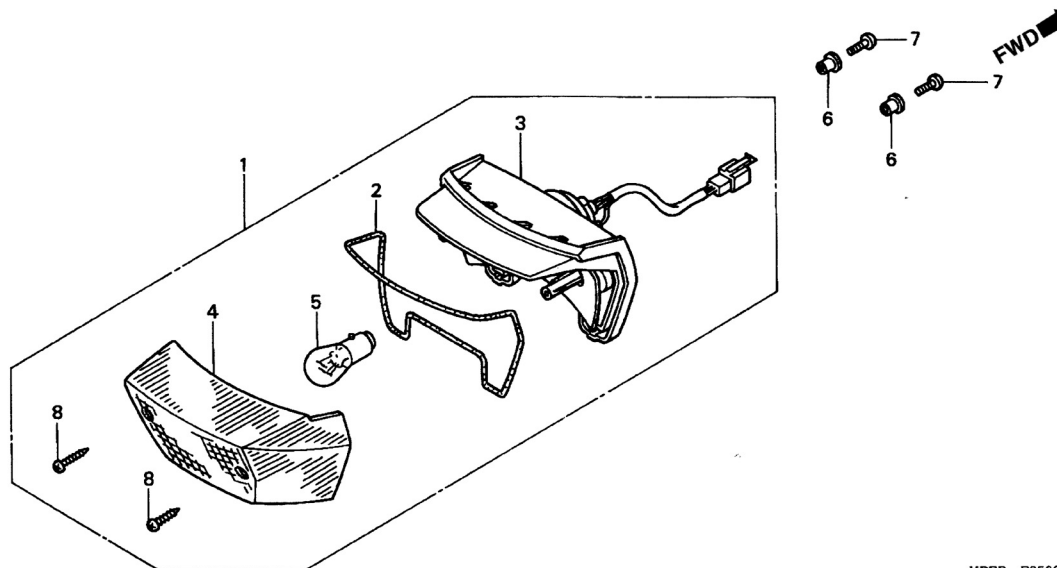


C-26

Lanterna Traseira

Taillight

Luz Trasera



KPEB- F2500

Item de serviço	T.M.O.	Ref. N°	N° da peça	Descrição	Qt. XR250 09 A/B	N° de série	Nota
Lâmpada, Lanterna Traseira.....	0,1	1	33700-KPE-901	Lanterna Traseira (12V 21/5W)	1 1
Lanterna, Traseira	0,3	2	33708-KPE-901	Guarnição, Lente Lanterna	1 1
• Base Comp., Lanterna Traseira		3	33711-KPE-901	Base Comp., Lanterna Traseira	1 1
		4	33712-KPE-901	Lente Comp., Lanterna Traseira	1 1
		5	34906-447-711	Lâmpada, Lanterna Traseira (STANLEY) (12V 21/5W)	1 1
		6	33609-GK4-620	Bucha, Fixação.....	2 2
		7	93894-05012-00	Parafuso, Phillips, 5 x 12.....	2 2
		8	93901-24680	Parafuso, Fixação, 4 x 25.....	2 2

3



Voltar
Back
Volver

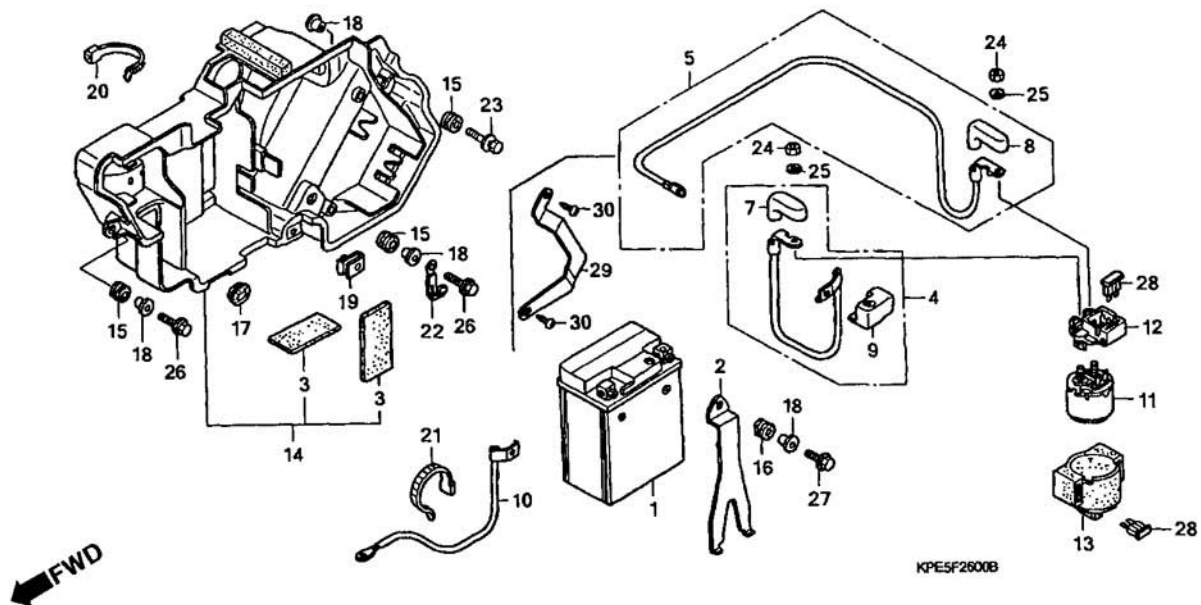
Service Item	F.R.T.	Ref. N°	Part N°	Description	Reqd. Qty XR250 09 A/B	Serial N°	Note
Bulb, Taillight	0,1	1	33700-KPE-901	Taillight (12V 21/5W).....	1 1
Taillight Unit.....	0,3	2	33708-KPE-901	Packing, Taillight Lens	1 1
• Base Comp., Taillight		3	33711-KPE-901	Base Comp., Taillight.....	1 1
		4	33712-KPE-901	Lens Comp., Taillight.....	1 1
		5	34906-447-711	Bulb, Taillight (STANLEY) (12V 21/5W).....	1 1
		6	33609-GK4-620	Collar, Headlight Setting	2 2
		7	93894-05012-00	Screw, Pan, 5 x 12.....	2 2
		8	93901-24680	Screw, Tapping, 4 x 25	2 2

Artículo de servicio	THLL	N° de Ref.	N° de pieza	Descripción	Cant. Reqd. XR250 09 A/B	N° de serie	Nota
Lampara Luz Trasera.....	0,1	1	33700-KPE-901	Luz Trasera (12V 21/5W)	1 1
Luz Trasera	0,3	2	33708-KPE-901	Empaquetadura Luz Trasera	1 1
• Base Luz Trasera		3	33711-KPE-901	Base Luz Trasera	1 1
		4	33712-KPE-901	Lente Base Luz Trasera	1 1
		5	34906-447-711	Lampara Base Luz Trasera (STANLEY) (12V 21/5W).....	1 1
		6	33609-GK4-620	Buje Fijación	2 2
		7	93894-05012-00	Tornillo Alomado, 5 x 12.....	2 2
		8	93901-24680	Perno Fijación, 4 x 25	2 2



C-27

Bateria Battery Batería



Item de serviço	T.M.O.	Ref. Nº	Nº da peça	Descrição	Qtd. XR250 09 A/B	Nº de série	Nota
Bateria.....	0,2	1	31500-MCG-003	Bateria, (YTX7L-BS) (YUASA).....	1 1
• Cabo Comp., Magnético Partida			31500-MCG-004	Bateria, (YTX7L-LB).....	1 1
• Cabo Terra, Bateria	0,3		31500-MCG-00B	Bateria, (YTX7L-LB).....	1 1
• Interruptor, Magnético Partida			31500-MCG-006	Bateria, (YTX7L-LB).....	1 1
• Cabo, Motor Partida.....	0,4		31500-KPF-893	Bateria, (YTX7L-BS)	1 1	2LA, 3LA
• Caixa Bateria			31500-KPF-894	Bateria, (YTX7L-BS)	1 1	2LA, 3LA
		2	31510-KPE-900	Presilha, Bateria.....	1 1
		3	31511-107-300	Borracha, Fixação Bateria	2 2
		4	32401-KPE-900	Cabo Magnético, Partida Bateria	1 1
		5	32410-KPE-900	Cabo, Motor Partida	1 1
		7	32414-KGA-940	Tampa Interruptor, Motor Partida	1 1
		8	32414-MJ6-720	Tampa A, Interruptor Magnético	1 1
			32414-KGA-940	Tampa A, Interruptor Magnético	1 1
		9	32416-KPF-900	Tampa, Terminal Bateria.....	1 1
		10	32601-KPE-900	Cabo Terra, Bateria	1 1
		11	35851-MF5-751	Interruptor, Magnético Partida.....	1 1
		12	35855-MG7-751	Suporte, Fusível.....	1 1
		13	35856-MF5-751	Suporte, Interruptor	1 1
			35856-KBW-900	Suporte, Interruptor	1 1
		14	50325-KPE-730	Carcaça, Bateria.....	1 1
		15	80101-165-000	Coxim, Fixação	3 3
		16	80107-KJ8-000	Coxim	1 1
		17	83551-KRH-D20	Coxim	1 1
		18	90001-961-670	Bucha, Fixação.....	4 4
		19	90311-KPE-900	Porca, Trava, 6 mm.....	1 1

3

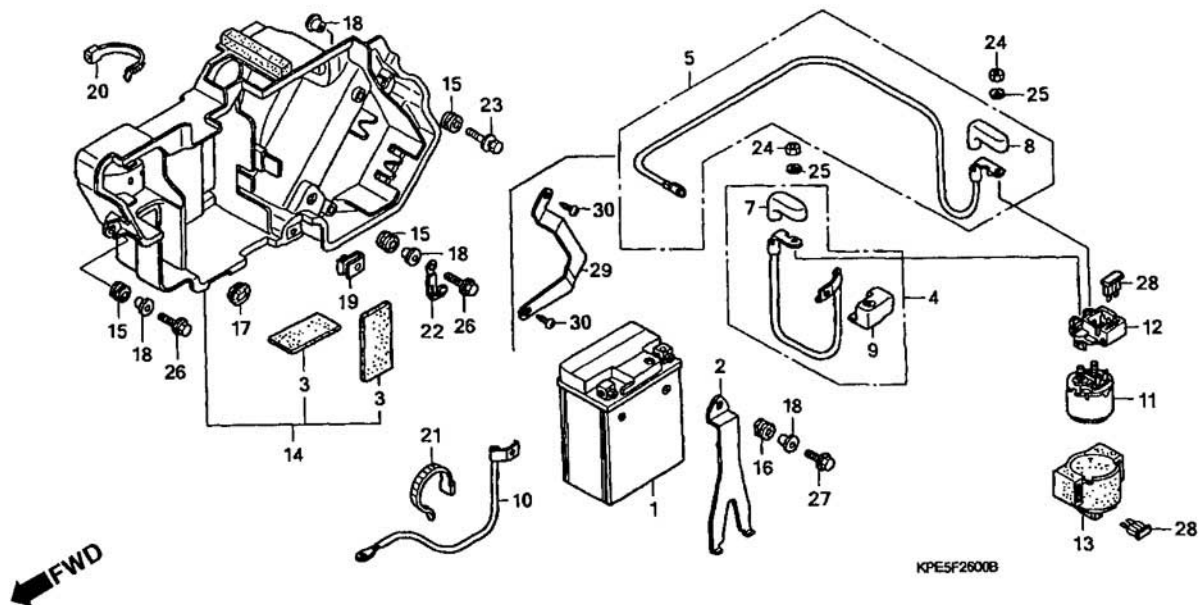
Voltar
Back
Volver

Service Item	F.R.T.	Ref. N°	Part N°	Description	Reqd. Qty XR250 09 A/B	Serial N°	Note
Battery	0,2	1	31500-MCG-003	Battery, (YTX7L-BS) (YUASA)	1 1
• Cable, Starter Magnetic Battery			31500-MCG-004	Battery, (YTX7L-LB)	1 1
Cable, Battery Earth	0,3		31500-MCG-00B	Battery, (YTX7L-LB)	1 1
• Switch Assy., Starter Magnetic			31500-MCG-006	Battery, (YTX7L-LB)	1 1
Cable, Starting Motor	0,4		31500-KPF-893	Battery, (YTX7L-BS)	1 1	2LA, 3LA
• Box, Battery			31500-KPF-894	Battery, (YTX7L-BS)	1 1	2LA, 3LA
		2	31510-KPE-900	Band, Battery	1 1
		3	31511-107-300	Rubber, Battery Cushion	2 2
		4	32401-KPE-900	Cable, Starter Magnetic Battery	1 1
		5	32410-KPE-900	Cable, Starting Motor	1 1
		7	32414-KGA-940	Cover, Starter Magnetic Switch	1 1
		8	32414-MJ6-720	Cover A, Magnetic Switch	1 1
			32414-KGA-940	Cover A, Magnetic Switch	1 1
		9	32416-KPF-900	Cover, Battery Terminal	1 1
		10	32601-KPE-900	Cable, Battery Earth	1 1
		11	35851-MF5-751	Switch Assy., Starter Magnetic	1 1
		12	35855-MG7-751	Holder Assy., Fuse	1 1
		13	35856-MF5-751	Rubber, Shock	1 1
			35856-KBW-900	Rubber, Shock	1 1
		14	50325-KPE-730	Box, Battery	1 1
		15	80101-165-000	Rubber, RR. Fender Cushion	3 3
		16	80107-KJ8-000	Rubber, RR. Fender	1 1
		17	83551-KRH-D20	Grommet, Side Cover	1 1
		18	90001-961-670	Collar, Side Mounting	4 4
		19	90311-KPE-900	Nut, Clip, 6 mm	1 1

Artículo de servicio	THLL	N° de Ref.	N° de pieza	Descripción	Cant. Reqd. XR250 09 A/B	N° de serie	Nota
Bateria	0,2	1	31500-MCG-003	Batería, (YTX7L-BS) (YUASA)	1 1
• Cable Magnetico Arranque			31500-MCG-004	Batería, (YTX7L-LB)	1 1
Cable Tierra Bateria	0,3		31500-MCG-00B	Batería, (YTX7L-LB)	1 1
• Interruptor Magnético Partida			31500-MCG-006	Batería, (YTX7L-LB)	1 1
Cable Motor Arranque	0,4		31500-KPF-893	Batería, (YTX7L-BS)	1 1	2LA, 3LA
• Caja Bateria			31500-KPF-894	Batería, (YTX7L-BS)	1 1	2LA, 3LA
		2	31510-KPE-900	Presilla, Bateria	1 1
		3	31511-107-300	Goma Fijación Bateria	2 2
		4	32401-KPE-900	Cable Arranque Bateria	1 1
		5	32410-KPE-900	Cable Motor Arranque	1 1
		7	32414-KGA-940	Cubierta Motor Arranque	1 1
		8	32414-MJ6-720	Cubierta Magnético	1 1
			32414-KGA-940	Cubierta Magnético	1 1
		9	32416-KPF-900	Cubierta Terminal Bateria	1 1
		10	32601-KPE-900	Cable Tierra Bateria	1 1
		11	35851-MF5-751	Interruptor Magnetico Partida	1 1
		12	35855-MG7-751	Soporte Fusible	1 1
		13	35856-MF5-751	Soporte Interruptor	1 1
			35856-KBW-900	Soporte Interruptor	1 1
		14	50325-KPE-730	Caja Bateria	1 1
		15	80101-165-000	Cojin Fijación	3 3
		16	80107-KJ8-000	Cojin	1 1
		17	83551-KRH-D20	Cojin	1 1
		18	90001-961-670	Buje Fijación	4 4
		19	90311-KPE-900	Tuerca Traba, 6 mm	1 1

C-27

Bateria
Battery
Batería



Item de serviço	T.M.O.	Ref. Nº	Nº da peça	Descrição	Qtd. XR250 09 A/B	Nº de série	Nota
		20	90651-KRH-D20	Presilha, Fiação.....	1 1
		21	90651-KRH-D20	Presilha, Fiação (Preta)	1 1
		22	91410-679-000	Presilha, 2 x 60	1 1
		23	93404-06025-00	Parafuso-Arruela, 6 x 25	1 1
		24	90202-GHR-630	Porca, Sextavada, 6 mm	2 2
		25	90502-KGA-K00	Arruela, Pressão, 6 mm	2 2
		26	90032-GHR-E80	Parafuso, Flange, 6 x 20	2 2
		27	90040-GHR-670	Parafuso, Flange, 6 x 18	1 1
		28	98200-32000	Fusível (20A)	2 2
		29	50326-KPE-730	Presilha, Unidade Ignição	1 1
		30	93901-25220	Parafuso, Arruela, 5 x 12	2 2

3



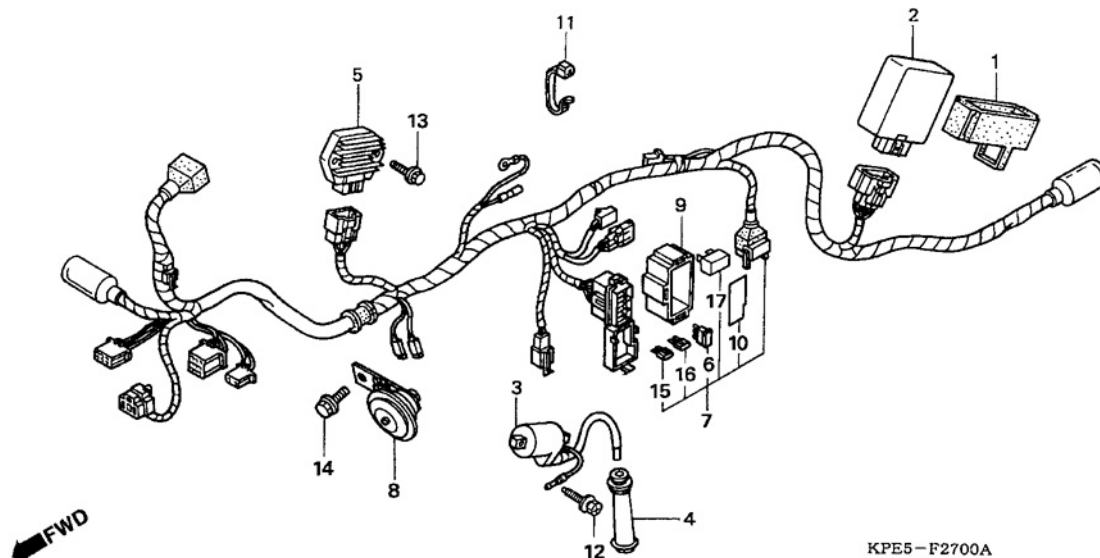
Voltar
Back
Volver

Service Item	F.R.T.	Ref. N°	Part N°	Description	Reqd. Qty XR250 09 A/B	Serial N°	Note
		20	90651-KRH-D20	Band, Wire	1 1
		21	90651-KRH-D20	Band, Wire (BLACK)	1 1
		22	91410-679-000	Clip, 2 x 60	1 1
		23	93404-06025-00	Bolt-Washer, 6 x 25	1 1
		24	90202-GHR-630	Nut, Hex., 6 mm	2 2
		25	90502-KGA-K00	Washer, Spring, 6 mm	2 2
		26	90032-GHR-E80	Bolt, Flange, 6 x 20	2 2
		27	90040-GHR-670	Bolt, Flange, 6 x 18	1 1
		28	98200-32000	Fuse, Blade (20A)	2 2
		29	50326-KPE-730	Clip, Ignition Unit	1 1
		30	93901-25220	Bolt, Washer, 5 x 12	2 2
Artículo de servicio	THLL	N° de Ref.	N° de pieza	Descripción	Cant. Reqd. XR250 09 A/B	N° de serie	Nota
		20	90651-KRH-D20	Presilla Alambraje	1 1
		21	90651-KRH-D20	Presilla Alambraje (Negro)	1 1
		22	91410-679-000	Presilla, 2 x 60	1 1
		23	93404-06025-00	Perno-Arandela, 6 x 25	1 1
		24	90202-GHR-630	Tuerca Hex., 6 mm	2 2
		25	90502-KGA-K00	Arandela de Reborde, 6 mm	2 2
		26	90032-GHR-E80	Perno Reborde, 6 x 20	2 2
		27	90040-GHR-670	Perno Reborde, 6 x 18	1 1
		28	98200-32000	Fusible (20A)	2 2
		29	50326-KPE-730	Presilla, Unidad del Ignición	1 1
		30	93901-25220	Perno, Arandela, 5 x 12	2 2



C-28

Fiação • Bobina de Ignição
Wire Harness • Coil Ignition
Alambaje Principal
• Bobina de Encendido



Item de serviço	T.M.O.	Ref. Nº	Nº da peça	Descrição	Qtd. XR250 09 A/B	Nº de série	Nota
Buzina Comp.....	0,1	1	30401-MCG-000	Coxim, Unidade C.D.I.....	1 1
Bobina Ignição	0,3	2	30410-KPE-731	Unidade C.D.I.....	1 1
• Retificador Silício		3	30500-KPE-900	Bobina, Ignição	1 1
Unidade C.D.I.....	0,4	4	30700-KPF-900	Supressor Ruídos	1 1
• Regulador Retificador			30700-KPF-901	Supressor Ruídos	1 1
Fiação Comp	1,2	5	31600-KPF-961	Regulador, Retificador	1 1
		6	31730-MAS-601	Diodo Comp., Três Pólos (SUMITOMO).....	1 1
		7	32100-KPE-730	Fiação, Comp.....	1 1
		8	38120-MV9-008	Buzina, Comp.. (Grave)	1 1
		9	38201-MCG-000	Suporte, Caixa Fusível	1 1
		10	38215-KPF-900	Etiqueta Fusível	1 1
			38215-KPE-730	Etiqueta Fusível	1 1
		11	90652-KT1-771	Presilha, Fiação (Preto)	1 1
		12	90139-SM4-003	Parafuso-Arruela, 5 x 20	2 2
		13	90032-GHR-660	Parafuso, Flange, 6 x 16	2 2
		14	90033-GHR-E40	Parafuso, Flange, 8 x 12	1 1
		15	98200-41000	Fusível (10A).....	4 4
		16	98200-41500	Fusível (15A).....	2 2
		17	31700-124-008	Retificador, Silício (SHINDENGEN)	1 1

3

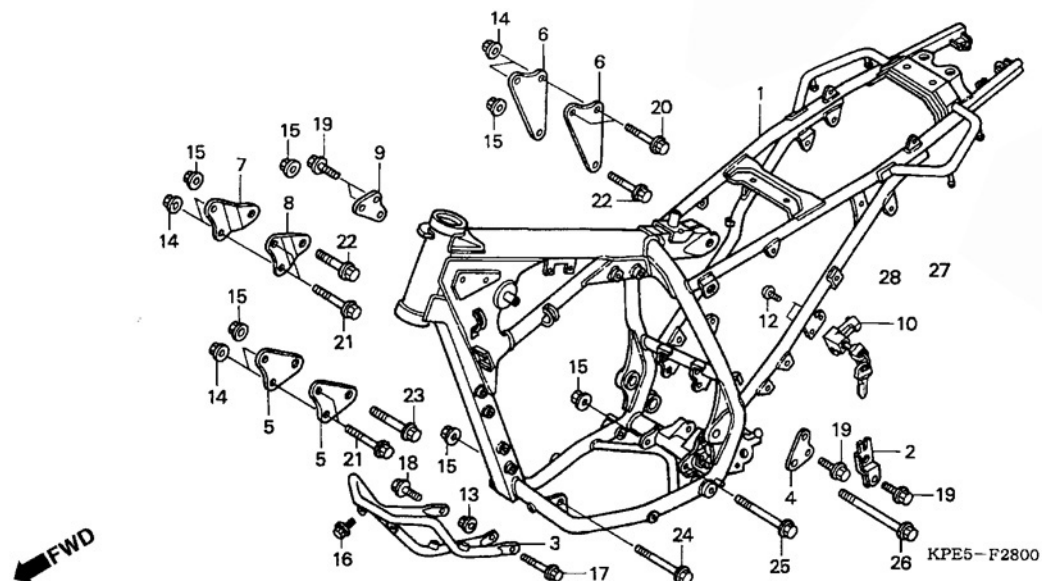
Voltar
Back
Volver

Service Item	F.R.T.	Ref. N°	Part N°	Description	Reqd. Qty XR250 09 A/B	Serial N°	Note
Horn Comp.	0,1	1	30401-MCG-000	Cushion, C.D.I. Unit	1 1
Coil Assy., Ignition	0,3	2	30410-KPE-731	C.D.I. Unit	1 1
• Rectifier Assy., Silicon		3	30500-KPE-900	Coil Assy., Ignition	1 1
C.D.I. Unit	0,4	4	30700-KPF-900	Cap Assy., Noise Suppressor	1 1
• Rectifier Assy., Regulator			30700-KPF-901	Cap Assy., Noise Suppressor	1 1
Harness, Wire	1,2	5	31600-HN5-671	Rectifier Assy., Regulator	1 1
		6	31730-MAS-601	Diode Assy., Three Way (SUMITOMO).....	1 1
		7	32100-KPE-730	Harness, Wire	1 1
		8	38120-MV9-008	Horn Comp. (LOW).....	1 1
		9	38201-MCG-000	Suspension, Fuse Box	1 1
		10	38215-KPF-900	Label, Fuse	1 1
			38215-KPE-730	Label, Fuse	1 1
		11	90652-KT1-771	Band, Wire (Black)	1 1
		12	90139-SM4-003	Bolt-Washer, 5 x 20	2 2
		13	90032-GHR-660	Bolt, Flange, 6 x 16.....	2 2
		14	90033-GHR-E40	Bolt, Flange, 8 x 12	1 1
		15	98200-41000	Fuse, Blade (10A)	4 4
		16	98200-41500	Fuse, Blade (15A)	2 2
		17	31700-124-008	Rectifier Assy., Silicon (SHINDENGEN).....	1 1

Artículo de servicio	THLL	N° de Ref.	N° de pieza	Descripción	Cant. Reqd. XR250 09 A/B	N° de serie	Nota
Bocina	0,1	1	30401-MCG-000	Cojin Unidade C.D.I	1 1
Bobina Encendido	0,3	2	30410-KPE-731	Unidade C.D.I	1 1
• Rectificador Silicon		3	30500-KPE-900	Bobina Encendido	1 1
Unidad C.D.I.	0,4	4	30700-KPF-900	Tapa Supressor Ruidos	1 1
• Ens Regulador Rectificador			30700-KPF-901	Tapa Supressor Ruidos	1 1
Alambraje Principal	1,2	5	31600-KPF-961	Regulador Rectificador	1 1
		6	31730-MAS-601	Diodo Tres Pólos (SUMITOMO)	1 1
		7	32100-KPE-730	Alambraje Principal	1 1
		8	38120-MV9-008	Bocina (Grave)	1 1
		9	38201-MCG-000	Soporte Caja Fusible	1 1
		10	38215-KPF-900	Franja Fusible.....	1 1
			38215-KPE-730	Franja Fusible.....	1 1
		11	90652-KT1-771	Presilla Alambraje (Negro)	1 1
		12	90139-SM4-003	Perno-Arandela, 5 x 20	2 2
		13	90032-GHR-660	Perno Reborde, 6 x 16	2 2
		14	90033-GHR-E40	Perno Reborde, 8 x 12	1 1
		15	98200-41000	Fusible (10A)	4 4
		16	98200-41500	Fusible (15A)	2 2
		17	31700-124-008	Regulador Silicon (SHINDENGEN).....	1 1

C-29

Chassi Frame Body Bastidor



Item de serviço	T.M.O.	Ref. Nº	Nº da peça	Descrição	Qtd. XR250 09 A/B	Nº de série	Nota
Protetor Motor.....	0,1	1	50100-KPE-730ZA	Chassi Comp. *NH-146M* Prata Accurate Metálico.....	1 1
Suporte Capacete.....	0,2	2	50196-KPE-900	Suporte Ajuste.....	1 1
Chassi Comp.....	*5,8	3	50360-KPE-900ZB	Protetor Motor *NH-146M* Prata Accurate Metálico.....	1 1
		4	50532-KPE-900	Placa, Traseira Esquerda Motor.....	1 1
		5	50533-KPE-900	Placa, Dianteira Motor.....	2 2
		6	50534-KPE-900	Placa, Superior Motor.....	2 2
		7	50536-KPE-900	Placa Dianteira Direita, Superior Motor.....	1 1
		8	50537-KPE-900	Placa Dianteira Esquerda, Superior Motor.....	1 1
		9	50538-KPE-900	Placa Traseira Direita, Superior Motor.....	1 1
		10	50710-371-730	Trava, Capacete.....	1 1
			50710-KPE-731	Trava, Capacete.....	1 1
		12	90105-KGA-B00	Parafuso Uma Via (6 x 10).....	1 1
		13	90208-GHR-630	Porca, Flange, 6 mm.....	1 1
		14	94050-08000	Porca, Flange, 8 mm.....	6 6
		15	90208-GHR-650	Porca, Flange, 10 mm.....	6 6
		16	90032-GHR-630	Parafuso, Flange, 6 x 10.....	2 2
		17	90032-GHR-790	Parafuso, Flange, 6 x 55.....	1 1
		18	90033-GHR-660	Parafuso, Flange, 8 x 16.....	1 1
		19	90033-GHR-670	Parafuso, Flange, 8 x 18.....	4 4
		20	95801-08055-00	Parafuso, Flange, 8 x 55.....	2 2

3



Voltar
Back
Volver

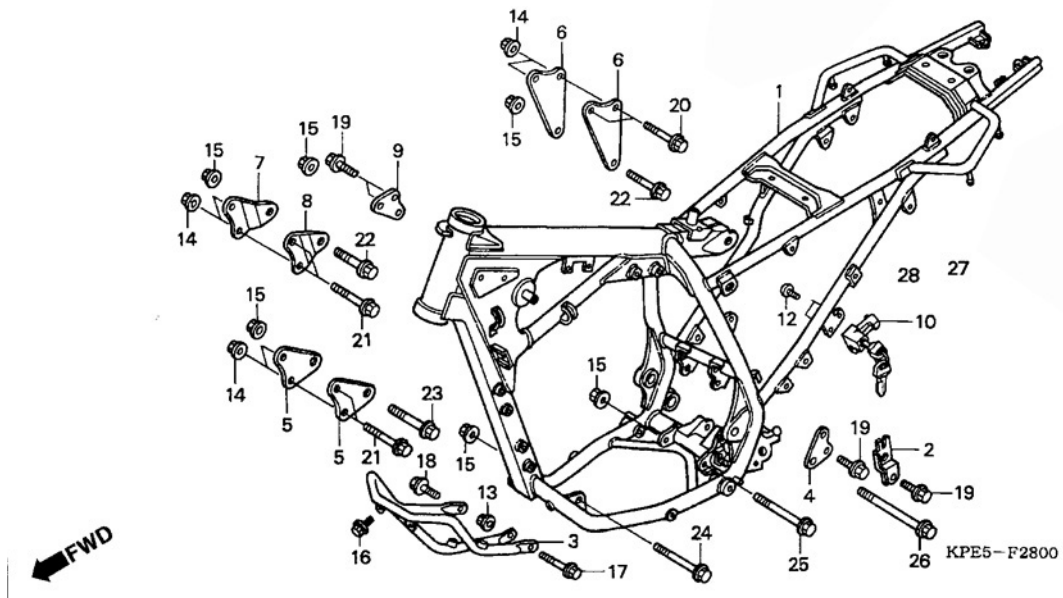
Service Item	F.R.T.	Ref. N°	Part N°	Description	Reqd. Qty XR250 09 A/B	Serial N°	Note
Pipe Comp., Skip	0,1	1	50100-KPE-730ZA	Body Comp., Frame *NH-146M* Accurate Silver Metallic ..	1 1
Holder Assy, Helmet.....	0,2	2	50196-KPE-900	Stay, Idle Adjusting Screw.....	1 1
Frame Body	*5,8	3	50360-KPE-900ZB	Pipe Comp., Skid *NH-146M* Accurate Silver Metallic	1 1
		4	50532-KPE-900	Plate, L. RR. Engine Hanger	1 1
		5	50533-KPE-900	Plate, FR. Engine Hanger.....	2 2
		6	50534-KPE-900	Plate, Upper Engine Hanger	2 2
		7	50536-KPE-900	Plate, R. FR. Engine Upper Hanger	1 1
		8	50537-KPE-900	Plate, L. FR. Engine Upper Hanger	1 1
		9	50538-KPE-900	Plate, R. RR. Engine Hanger.....	1 1
		10	50710-371-730	Holder Assy., Helmet	1 1
			50710-KPE-731	Holder Assy., Helmet	1 1
		12	90105-KGA-B00	Bolt, One-Way, 6 x 10	1 1
		13	90208-GHR-630	Nut, Flange, 6 mm.....	1 1
		14	94050-08000	Nut, Flange, 8 mm.....	6 6
		15	90208-GHR-650	Nut, Flange, 10 mm.....	6 6
		16	90032-GHR-630	Bolt, Flange, 6 x 10.....	2 2
		17	90032-GHR-790	Bolt, Flange, 6 x 55.....	1 1
		18	90033-GHR-660	Bolt, Flange, 8 x 16.....	1 1
		19	90033-GHR-670	Bolt, Flange, 8 x 18.....	4 4
		20	95801-08055-00	Bolt, Flange, 8 x 55.....	2 2

Artículo de servicio	THLL	N° de Ref.	N° de pieza	Descripción	Cant. Reqd. XR250 09 A/B	N° de serie	Nota
Protector Motor	0,1	1	50100-KPE-730ZA	Bastidor *NH-146M* Plata Accurate Metalica	1 1
Soporte Porta Casco	0,2	2	50196-KPE-900	Soporte Ajustador	1 1
Bastidor.....	*5,8	3	50360-KPE-900ZB	Protector Motor *NH-146M* Plata Accurate Metalica.....	1 1
		4	50532-KPE-900	Soporte Trasero Izquierdo Motor.....	1 1
		5	50533-KPE-900	Soporte Delantero Motor.....	2 2
		6	50534-KPE-900	Soporte Superior Motor.....	2 2
		7	50536-KPE-900	Soporte Delantero Derecho Superior Motor.....	1 1
		8	50537-KPE-900	Soporte Delantero Izquierdo Superior Motor.....	1 1
		9	50538-KPE-900	Soporte Trasero Derecho Motor.....	1 1
		10	50710-371-730	Soporte Porta Casco.....	1 1
			50710-KPE-731	Soporte Porta Casco.....	1 1
		12	90105-KGA-B00	Perno, Una Via, 6 x 10	1 1
		13	90208-GHR-630	Tuerca Reborde, 6 mm.....	1 1
		14	94050-08000	Tuerca Reborde, 8 mm.....	6 6
		15	90208-GHR-650	Tuerca Reborde, 10 mm.....	6 6
		16	90032-GHR-630	Perno Reborde, 6 x 10.....	2 2
		17	90032-GHR-790	Perno Reborde, 6 x 55.....	1 1
		18	90033-GHR-660	Perno Reborde, 8 x 16.....	1 1
		19	90033-GHR-670	Perno Reborde, 8 x 18.....	4 4
		20	95801-08055-00	Perno Reborde, 8 x 55.....	2 2



C-29

Chassi
Frame Body
Bastidor



Item de serviço	T.M.O.	Ref. Nº	Nº da peça	Descrição	Qtd. XR250 09 A/B	Nº de série	Nota
		21	90037-GHR-810	Parafuso, Flange, 8 x 65	4 4
		22	90038-GHR-790	Parafuso, Flange, 10 x 55	2 2
		23	90038-GHR-810	Parafuso, Flange, 10 x 65	1 1
		24	90038-GHR-880	Parafuso, Flange, 10 x 100	1 1
			90037-GHR-880	Parafuso, Flange, 10 x 100	1 1
		25	90038-GHR-900	Parafuso, Flange, 10 x 110	1 1
		26	90038-GHR-970	Parafuso, Flange, 10 x 150	1 1

3



Voltar
Back
Volver

Service Item	F.R.T.	Ref. N°	Part N°	Description	Reqd. Qty XR250 09 A/B	Serial N°	Note
		21	90037-GHR-810	Bolt, Flange, 8 x 65.....	4 4
		22	90038-GHR-790	Bolt, Flange, 10 x 55.....	2 2
		23	90038-GHR-810	Bolt, Flange, 10 x 65.....	1 1
		24	90038-GHR-880	Bolt, Flange, 10 x 100.....	1 1
			90037-GHR-880	Bolt, Flange, 10 x 100.....	1 1
		25	90038-GHR-900	Bolt, Flange, 10 x 110.....	1 1
		26	90038-GHR-970	Bolt, Flange, 10 x 150.....	1 1
Artículo de servicio	THLL	N° de Ref.	N° de pieza	Descripción	Cant. Reqd. XR250 09 A/B	N° de serie	Nota
		21	90037-GHR-810	Perno Reborde, 8 x 65.....	4 4
		22	90038-GHR-790	Perno Reborde, 10 x 55.....	2 2
		23	90038-GHR-810	Perno Reborde, 10 x 65.....	1 1
		24	90038-GHR-880	Perno Reborde, 10 x 100.....	1 1
			90037-GHR-880	Perno Reborde, 10 x 100.....	1 1
		25	90038-GHR-900	Perno Reborde, 10 x 110.....	1 1
		26	90038-GHR-970	Perno Reborde, 10 x 150.....	1 1

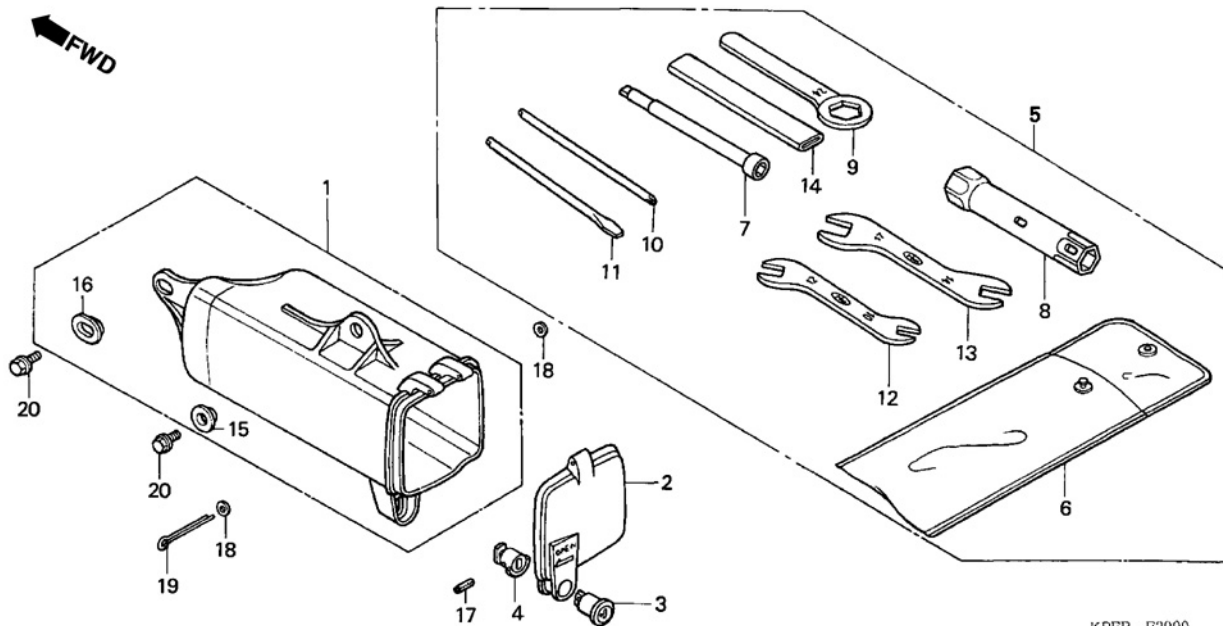


C-30

Ferramentas

Tools

Herramientas



KPEB- F2900

Item de serviço	T.M.O.	Ref. Nº	Nº da peça	Descrição	Qtd. XR250 09 A/B	Nº de série	Nota
Caixa, Ferramentas0,2 (Inclui Peça Relativa)		1	83501-KB7-000	Caixa, Ferramentas	1 1
		2	83504-KB7-000	Tampa, Caixa Ferramentas	1 1
		3	83507-422-000	Corpo, Chave	1 1
		4	83508-MR4-900	Limitador, Corpo Chave	1 1
		5	89010-KPE-900	Ferramentas, Jogo	1 1
		6	89101-MCG-000	Bolsa, Ferramentas (160).....	1 1
		7	89211-MJ0-950	Chave, Boca (8 mm)	1 1
		8	89216-KPF-900	Chave, Velas, 16,5.....	1 1
		9	89218-KB7-900	Chave Sextavada, 24 mm.....	1 1
		10	89222-443-900	Chave 1 Phillips	1 1
		11	89224-443-900	Chave 3 Fenda.....	1 1
		12	89225-KW8-900	Chave, Fixa, 10 x 12	1 1
		13	89226-KW8-901	Chave, Boca, 14 x 17	1 1
		14	89228-443-900	Cabo, Chave Sextavada, 120 mm.....	1 1
		15	90512-300-000	Arruela, 6 x 20	1 1
		16	90501-KGA-E00	Arruela, 6 x 9	1 1
		17	91501-MR4-900	Pino, Pressão, 2 x 14	1 1
		18	94101-03000	Arruela, Lisa, 3 mm	2 2
		19	94201-30450	Cupilha, 3,0.....	1 1
		20	90032-GHR-640	Parafuso, Flange, 6 x 12	1 1

3

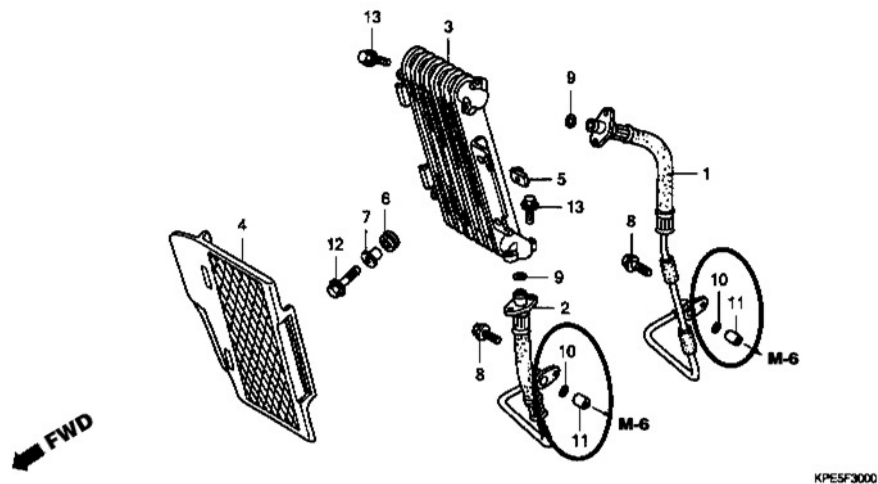


Voltar
Back
Volver

Service Item	F.R.T.	Ref. N°	Part N°	Description	Reqd. Qty XR250 09 A/B	Serial N°	Note
Box, Tool.....0,2 (Inc. Relative Part)		1	83501-KB7-000	Box, Tool.....	1 1		
		2	83504-KB7-000	Cap, Tool Box	1 1		
		3	83507-422-000	Body, Key	1 1		
		4	83508-MR4-900	Stopper, Key Body.....	1 1		
		5	89010-KPE-900	Tool Set	1 1		
		6	89101-MCG-000	Bag, Tool (160).....	1 1		
		7	89211-MJ0-950	Wrench, Box (8 mm)	1 1		
		8	89216-KPF-900	Wrench, Plug, 16,5	1 1		
		9	89218-KB7-900	Wrench, Eye, 24 mm.....	1 1		
		10	89222-443-900	Driver 1, Plus Screw	1 1		
		11	89224-443-900	Driver 3, Minus Screw.....	1 1		
		12	89225-KW8-900	Spanner, 10 x 12.....	1 1		
		13	89226-KW8-901	Spanner, 14 x 17.....	1 1		
		14	89228-443-900	Handle, Eye Wrench, 120 mm	1 1		
		15	90512-300-000	Washer, 6 x 20	1 1		
		16	90501-KGA-E00	Washer, 6 x 9	1 1		
		17	91501-MR4-900	Pin, Spring, 2 x 14.....	1 1		
		18	94101-03000	Washer, Plain, 3 mm	2 2		
		19	94201-30450	Pin, Split, 3,0.....	1 1		
		20	90032-GHR-640	Bolt, Flange, 6 x 12.....	1 1		
Artículo de servicio	THLL	N° de Ref.	N° de pieza	Descripción	Cant. Reqd. XR250 09 A/B	N° de serie	Nota
Caja Herramientas0,2 (Incluye Piezas Relacionadas)		1	83501-KB7-000	Caja Herramientas	1 1		
		2	83504-KB7-000	Tapa Caja Herramientas	1 1		
		3	83507-422-000	Corpo Llave.....	1 1		
		4	83508-MR4-900	Limitador Corpo Llave.....	1 1		
		5	89010-KPE-900	Ens Herramientas	1 1		
		6	89101-MCG-000	Saco Herramientas (160)	1 1		
		7	89211-MJ0-950	Llave Allen (8 mm).....	1 1		
		8	89216-KPF-900	Llave Bujía, 16,5	1 1		
		9	89218-KB7-900	Llave Hex., 24 mm	1 1		
		10	89222-443-900	Atornilador 1 Phillips	1 1		
		11	89224-443-900	Atornilador 3 Fenda	1 1		
		12	89225-KW8-900	Llave, 10 x 12	1 1		
		13	89226-KW8-901	Atornilador, 14 x 17	1 1		
		14	89228-443-900	Cable Llave Hex., 120 mm	1 1		
		15	90512-300-000	Arandela, 6 x 20.....	1 1		
		16	90501-KGA-E00	Arandela, 6 x 9.....	1 1		
		17	91501-MR4-900	Espiga, 2 x 14	1 1		
		18	94101-03000	Arandela, Lisa, 3 mm.....	2 2		
		19	94201-30450	Pasador Aletas, 3,0.....	1 1		
		20	90032-GHR-640	Perno Reborde, 6 x 12.....	1 1		



C-31
Radiador Óleo
Oil Cooler
Radiador Aceite



Item de serviço	T.M.O.	Ref. Nº	Nº da peça	Descrição	Qtd. XR250 09 A/B	Nº de série	Nota
Grade Radiador Óleo.....	0,2	1	15510-KPE-900	Tube Comp., A Óleo	1 1
Tube Comp., A Óleo	0,3	2	15520-KPE-900	Tube Comp., B Óleo	1 1
(Adicionar 0,1 por Unidade)		3	15600-KPE-901	Radiador Comp., Óleo	1 1
• Tube Comp., B Óleo		4	15632-KPE-900	Grade Comp., Radiador	1 1
Radiador Comp., Óleo.....	0,4	5	19014-KEA-003	Porca Fixação.....	3 3
		6	19051-KA3-830	Coxim, Fixação Radiador	2 2
		7	19052-MN8-000	Bucha, Fixação Radiador.....	2 2
		8	90004-GHR-630	Parafuso, Flange, 6 x 16 (NSHF).....	2 2
		9	91314-KPF-850	Anel, Vedação, 10 x 2,6	2 2
		10	91305-KPF-850	Anel, Vedação 9,8X1,9.....	2 2
		11	90703-KRM-840	Pino, Guia, 10 x 12.....	2 2
		12	90032-GHR-700	Parafuso, Flange, 6 x 25	2 2
		13	90040-GHR-E80	Parafuso, Flange, 6 x 20	4 4

3



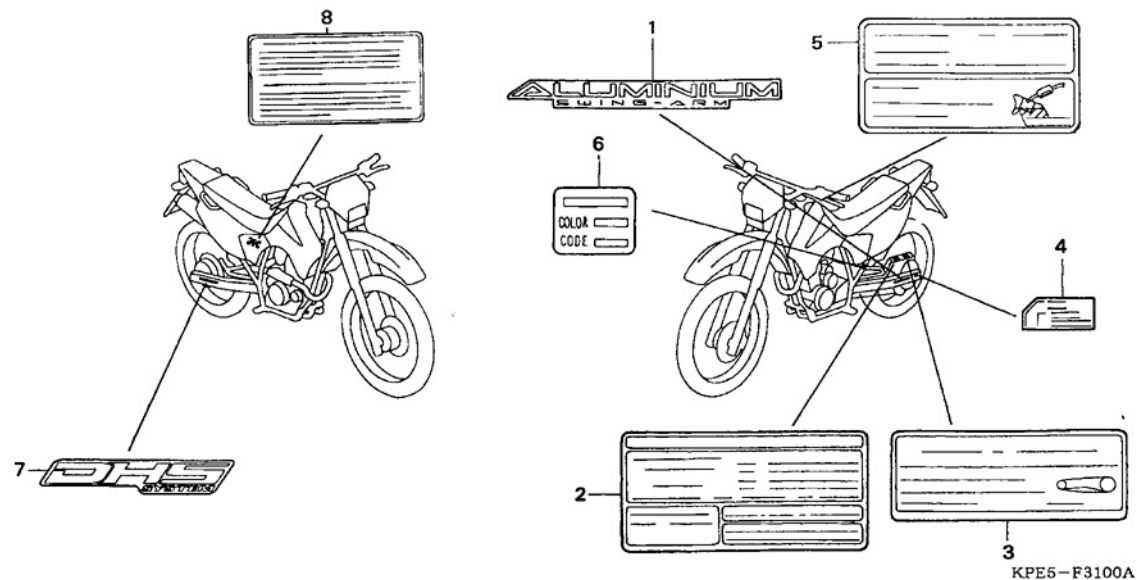
Voltar
 Back
 Volver

Service Item	F.R.T.	Ref. N°	Part N°	Description	Reqd. Qty XR250 09 A/B	Serial N°	Note
Grille, Oil Cooler.....0,2		1	15510-KPE-900	Pipe Comp. A, Oil	1 1
Pipe Comp. A, Oil0,3		2	15520-KPE-900	Pipe Comp. B, Oil	1 1
(Add 0,1 For Each)		3	15600-KPE-901	Cooler Comp., Oil	1 1
• Pipe Comp. B, Oil		4	15632-KPE-900	Grille, Oil Cooler.....	1 1
Cooler Comp., Oil0,4		5	19014-KEA-003	Nut, Setting	3 3
(Inc. Relative Part)		6	19051-KA3-830	Rubber, Radiator Mounting	2 2
		7	19052-MN8-000	Collar, Radiator Mounting	2 2
		8	90004-GHR-630	Bolt, Flange, 6 x 16 (NSHF)	2 2
		9	91314-KPF-850	O-Ring, 10 x 2,6.....	2 2
		10	91305-KPF-850	O-Ring, 9,8 x 1,9.....	2 2
		11	90703-KRM-840	Pin, Dowel, 10 x 12	2 2
		12	90032-GHR-700	Bolt, Flange, 6 x 25.....	2 2
		13	90040-GHR-E80	Bolt, Flange, 6 x 20.....	4 4

Artículo de servicio	THLL	N° de Ref.	N° de pieza	Descripción	Cant. Reqd. XR250 09 A/B	N° de serie	Nota
Grade Radiador Aceite0,2		1	15510-KPE-900	Ens Tubo A Aceite	1 1
Ens Tubo A Aceite0,3		2	15520-KPE-900	Ens Tubo B Aceite	1 1
(Agregue 0,1 de cada)		3	15600-KPE-901	Radiador Aceite	1 1
• Ens Tubo B Aceite		4	15632-KPE-900	Grade Radiador Aceite.....	1 1
Radiador Aceite.....0,4		5	19014-KEA-003	Tuerca Fijación.....	3 3
		6	19051-KA3-830	Cojin Fijación Radiador.....	2 2
		7	19052-MN8-000	Buje Fijación Radiador	2 2
		8	90004-GHR-630	Perno Reborde, 6 x 16 (NSHF)	2 2
		9	91314-KPF-850	Anillo O, 10 x 2,6	2 2
		10	91305-KPF-850	Anillo O, 9,8 x 1,9	2 2
		11	90703-KRM-840	Espiga Dowel, 10 x 12	2 2
		12	90032-GHR-700	Perno Reborde, 6 x 25.....	2 2
		13	90040-GHR-E80	Perno Reborde, 6 x 20.....	4 4



C-32
Etiquetas
Caution Label
Etiquetas de Precaución



Item de serviço	T.M.O.	Ref. Nº	Nº da peça	Descrição	Qt. XR250 09 A/B	Nº de série	Nota
		1	87121-KPF-900	Emblema, Garfo Traseiro.....	1 1
		2	87505-KPE-840	Etiqueta, Precaução Pneu.....	1 1CO, 3LA, 2LA
			87505-KPE-930	Etiqueta, Precaução Pneu.....	1 1BR
		3	87507-KPE-840	Etiqueta, Precaução Corrente (Espanhol)	1 1CO, 3LA
			87507-KPE-900	Etiqueta, Precaução Corrente	1 1BR
		4	87508-MV9-760	Etiqueta, Ajuste Corrente	1 1CO, 3LA
			87508-MY5-B60	Etiqueta, Ajuste Corrente	1 1BR
		5	87560-KPF-900	Etiqueta, Precaução Combustível.....	1 1BR
			87560-KW2-980	Etiqueta, Precaução Combustível.....	1 1CO, 3LA
		6	87565-KPE-740ZA	Etiqueta, Cor *Azul Buriti* (PB-362).....	1 -CO, 3LA, 2LA
			87565-KPE-740ZB	Etiqueta, Cor *Vermelho Caucaia* (R-286).....	1 -CO, 3LA, 2LA
			87565-KPE-740ZC	Etiqueta, Cor *Preto* (NH-1).....	1 -CO, 3LA, 2LA
		7	87121-KPE-730	Emblema, Traseira. (DHS)	1 1
		8	87132-KPE-730	Etiqueta, Emissão Poluentes.....	1 1

3



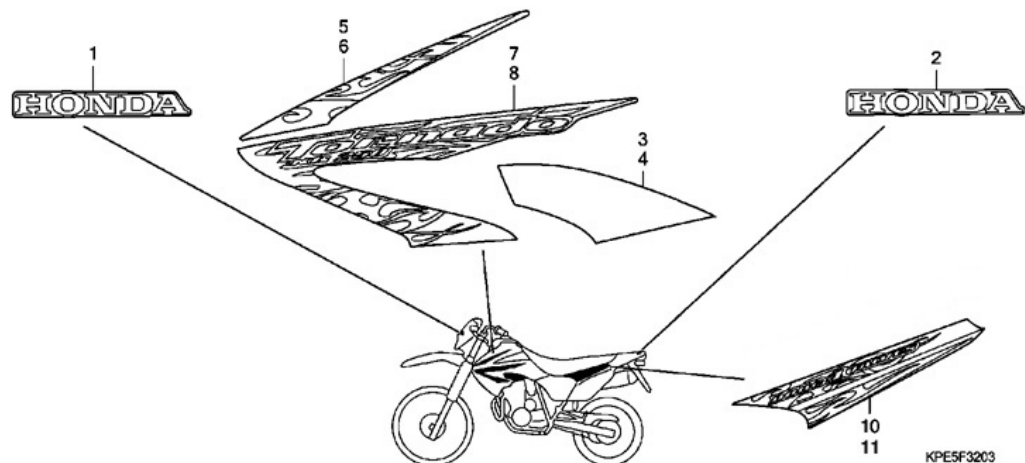
Voltar
 Back
 Volver

Service item	F.R.T.	Ref. N°	Part. No.	Description	Reqd. Qty. XR250 09 A/B	Serial No.	Note
		1	87121-KPF-900	Mark, Swingarm	1 1
		2	87505-KPE-840	Label, Tire	1 1	CO, 3LA, 2LA
			87505-KPE-930	1 1BR
		3	87507-KPE-840	Label, Drive Chain (Spanish)	1 1CO, 3LA
			87507-KPE-900	Label, Drive Chain.....	1 1BR
		4	87508-MV9-760	Label, Chain Adjuster.....	1 1CO, 3LA
			87508-MY5-B60	Label, Chain Adjuster.....	1 1BR
		5	87560-KPF-900	Label, Drive & Refuel Caution	1 1BR
			87560-KW2-980	Mark, Drive Caution.....	1 1CO, 3LA
		6	87565-KPE-740ZA	Label, Color *Buriti Blue* (PB-362)	1 -	CO, 3LA, 2LA
			87565-KPE-740ZB	Label, Color *Caucaia Red* (R-286)	1 -	CO, 3LA, 2LA
			87565-KPE-740ZC	Label, Color *Black* (NH-1).....	1 -	CO, 3LA, 2LA
		7	87121-KPE-730	Mark, Rr. (DHS)	1 1
		8	87132-KPE-730	Label, Air Cleaner Element Maintenance	1 1
Artículo de servicio	THLL	N° de Ref.	N° de pieza	Descripción	Cant. Reqd. XR250 09 A/B	N° de serie	Nota
		1	87121-KPF-900	Franja, Horquilla Trasera	1 1
		2	87505-KPE-840	Etiqueta de Precaución Neumático	1 1CO, 3LA, 2LA
			87505-KPE-930	1 1BR
		3	87507-KPE-840	Etiqueta de Precaución Cadena de Levas (Español).....	1 1CO, 3LA
			87507-KPE-900	Etiqueta de Precaución Cadena de Levas	1 1BR
		4	87508-MV9-760	Etiqueta de Precaución Ajustador Cadena.....	1 1CO, 3LA
			87508-MY5-B60	Etiqueta de Precaución Ajustador Cadena.....	1 1BR
		5	87560-KPF-900	Etiqueta de Precaución Combustible.....	1 1
			87560-KW2-980	Etiqueta de Precaución Combustible.....	1 1CO, 3LA
		6	87565-KPE-740ZA	Etiqueta, Color *Azul Buriti* (PB-362)	1 -CO, 3LA, 2LA
			87565-KPE-740ZB	Etiqueta, Color *Rojo Caucaia* (R-286).....	1 -CO, 3LA, 2LA
			87565-KPE-740ZC	Etiqueta, Color *Negro* (NH-1)	1 -CO, 3LA, 2LA
		7	87121-KPE-730	Placa, Trasera (DHS)	1 1
		8	87132-KPE-730	Etiqueta, Emision.....	1 1



C-33

**Emblema
Mark
Franjas**



Item de serviço	T.M.O.	Ref. N°	N° da peça	Descrição	Qtd. XR250 09 A/B	N° de série	Nota
		1	61310-KPE-900ZA	Emblema, HONDA *Tipo1*	1 1
		2	61310-KPE-870ZA	Emblema, HONDA *Tipo4*	1 1
		3	87123-KPE-730ZA	Faixa Inferior, Carenagem Direita *Tipo1*	1 1
		4	87124-KPE-730ZA	Faixa Inferior, Carenagem Esquerda *Tipo1*	1 1
		5	87125-KPE-D00ZA	Faixa Superior, Carenagem Direita *Tipo1*	1 1
			87125-KPE-D00ZB	Faixa Superior, Carenagem Direita *Tipo2*	1 1
			87125-KPE-D00ZC	Faixa Superior, Carenagem Direita *Tipo3*	1 1
			87125-KPE-D00ZD	Faixa Superior, Carenagem Direita *Tipo4*	1 1
			87125-KPE-D00ZE	Faixa Superior, Carenagem Direita *Tipo5*	1 1
		6	87126-KPE-D00ZA	Faixa Superior, Carenagem Esquerda *Tipo1*	1 1
			87126-KPE-D00ZB	Faixa Superior, Carenagem Esquerda *Tipo2*	1 1
			87126-KPE-D00ZC	Faixa Superior, Carenagem Esquerda *Tipo3*	1 1
			87126-KPE-D00ZD	Faixa Superior, Carenagem Esquerda *Tipo4*	1 1
			87126-KPE-D00ZE	Faixa Superior, Carenagem Esquerda *Tipo5*	1 1
		7	87127-KPE-D00ZA	Emblema, Carenagem Direita *Tipo1*	1 1
			87127-KPE-D00ZB	Emblema, Carenagem Direita *Tipo2*	1 1
			87127-KPE-D00ZC	Emblema, Carenagem Direita *Tipo3*	1 1
			87127-KPE-D00ZD	Emblema, Carenagem Direita *Tipo4*	1 1
			87127-KPE-D00ZE	Emblema, Carenagem Direita *Tipo5*	1 1
		8	87128-KPE-D00ZA	Emblema, Carenagem Esquerda *Tipo1*	1 1
			87128-KPE-D00ZB	Emblema, Carenagem Esquerda *Tipo2*	1 1
			87128-KPE-D00ZC	Emblema, Carenagem Esquerda *Tipo3*	1 1
			87128-KPE-D00ZD	Emblema, Carenagem Esquerda *Tipo4*	1 1
			87128-KPE-D00ZE	Emblema, Carenagem Esquerda *Tipo5*	1 1

3



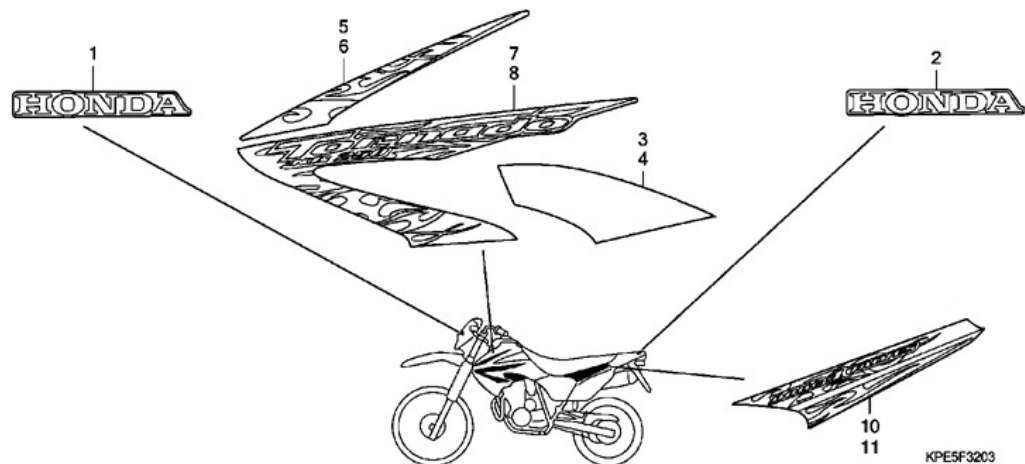
Voltar
Back
Volver

Service Item	F.R.T.	Ref. N°	Part N°	Description	Reqd. Qty XR250 09 A/B	Serial N°	Note
		1	61310-KPE-900ZA	Mark, Honda *Type1*	1 1		
		2	61310-KPE-870ZA	Mark, Honda *Type4*	1 1		
		3	87123-KPE-730ZA	Stripe, R. Shroud *Type1*	1 1		
		4	87124-KPE-730ZA	Stripe, L. Shroud *Type1*	1 1		
		5	87125-KPE-D00ZA	Mark, R. Upper Shroud *Type1*	1 1		
			87125-KPE-D00ZB	Mark, R. Upper Shroud *Type2*	1 1		
			87125-KPE-D00ZC	Mark, R. Upper Shroud *Type3*	1 1		
			87125-KPE-D00ZD	Mark, R. Upper Shroud *Type4*	1 1		
			87125-KPE-D00ZE	Mark, R. Upper Shroud *Type5*	1 1		
		6	87126-KPE-D00ZA	Mark, L. Upper Shroud *Type1*	1 1		
			87126-KPE-D00ZB	Mark, L. Upper Shroud *Type2*	1 1		
			87126-KPE-D00ZC	Mark, L. Upper Shroud *Type3*	1 1		
			87126-KPE-D00ZD	Mark, L. Upper Shroud *Type4*	1 1		
			87126-KPE-D00ZE	Mark, L. Upper Shroud *Type5*	1 1		
		7	87127-KPE-D00ZA	Mark, R. Lower Shroud *Type1*	1 1		
			87127-KPE-D00ZB	Mark, R. Lower Shroud *Type2*	1 1		
			87127-KPE-D00ZC	Mark, R. Lower Shroud *Type3*	1 1		
			87127-KPE-D00ZD	Mark, R. Lower Shroud *Type4*	1 1		
			87127-KPE-D00ZE	Mark, R. Lower Shroud *Type5*	1 1		
		8	87128-KPE-D00ZA	Mark, L. Lower Shroud *Type1*	1 1		
			87128-KPE-D00ZB	Mark, L. Lower Shroud *Type2*	1 1		
			87128-KPE-D00ZC	Mark, L. Lower Shroud *Type3*	1 1		
			87128-KPE-D00ZD	Mark, L. Lower Shroud *Type4*	1 1		
			87128-KPE-D00ZE	Mark, L. Lower Shroud *Type5*	1 1		

Artículo de servicio	THLL	N° de Ref.	N° de pieza	Descripción	Cant. Reqd. XR250 09 A/B	N° de serie	Nota
		1	61310-KPE-900ZA	Franjas, HONDA *Tipo1*	1 1		
		2	61310-KPE-870ZA	Franjas, HONDA *Tipo4*	1 1		
		3	87123-KPE-730ZA	Raya Cubretablero Derecho *Tipo1*	1 1		
		4	87124-KPE-730ZA	Raya Cubretablero Izquierdo *Tipo1*	1 1		
		5	87125-KPE-D00ZA	Franjas Cubretablero Superior Derecho *Tipo1*	1 1		
			87125-KPE-D00ZB	Franjas Cubretablero Superior Derecho *Tipo2*	1 1		
			87125-KPE-D00ZC	Franjas Cubretablero Superior Derecho *Tipo3*	1 1		
			87125-KPE-D00ZD	Franjas Cubretablero Superior Derecho *Tipo4*	1 1		
			87125-KPE-D00ZE	Franjas Cubretablero Superior Derecho *Tipo5*	1 1		
		6	87126-KPE-D00ZA	Franjas Cubretablero Superior Izquierdo *Tipo1*	1 1		
			87126-KPE-D00ZB	Franjas Cubretablero Superior Izquierdo *Tipo2*	1 1		
			87126-KPE-D00ZC	Franjas Cubretablero Superior Izquierdo *Tipo3*	1 1		
			87126-KPE-D00ZD	Franjas Cubretablero Superior Izquierdo *Tipo4*	1 1		
			87126-KPE-D00ZE	Franjas Cubretablero Superior Izquierdo *Tipo5*	1 1		
		7	87127-KPE-D00ZA	Franja Cubretablero Derecho *Tipo1*	1 1		
			87127-KPE-D00ZB	Franja Cubretablero Derecho *Tipo2*	1 1		
			87127-KPE-D00ZC	Franja Cubretablero Derecho *Tipo3*	1 1		
			87127-KPE-D00ZD	Franja Cubretablero Derecho *Tipo4*	1 1		
			87127-KPE-D00ZE	Franja Cubretablero Derecho *Tipo5*	1 1		
		8	87128-KPE-D00ZA	Franja Cubretablero Izquierdo *Tipo1*	1 1		
			87128-KPE-D00ZB	Franja Cubretablero Izquierdo *Tipo2*	1 1		
			87128-KPE-D00ZC	Franja Cubretablero Izquierdo *Tipo3*	1 1		
			87128-KPE-D00ZD	Franja Cubretablero Izquierdo *Tipo4*	1 1		
			87128-KPE-D00ZE	Franja Cubretablero Izquierdo *Tipo5*	1 1		

C-33

**Emblema
Mark
Franjas**



Item de serviço	T.M.O.	Ref. Nº	Nº da peça	Descrição	Qtd. XR250 09 A/B	Nº de série	Nota
		10	87130-KPE-D00ZA	Emblema, Tampa Lateral *Tipo1*	1 1
			87130-KPE-D00ZB	Emblema, Tampa Lateral *Tipo2*	1 1
			87130-KPE-D00ZC	Emblema, Tampa Lateral *Tipo3*	1 1
			87130-KPE-D00ZD	Emblema, Tampa Lateral *Tipo4*	1 1
			87130-KPE-D00ZE	Emblema, Tampa Lateral *Tipo5*	1 1
		11	87131-KPE-D00ZA	Emblema, Tampa Lateral *Tipo1*	1 1
			87131-KPE-D00ZB	Emblema, Tampa Lateral *Tipo2*	1 1
			87131-KPE-D00ZC	Emblema, Tampa Lateral *Tipo3*	1 1
			87131-KPE-D00ZD	Emblema, Tampa Lateral *Tipo4*	1 1
			87131-KPE-D00ZE	Emblema, Tampa Lateral *Tipo5*	1 1

3



Voltar
Back
Volver

Service Item	F.R.T.	Ref. N°	Part N°	Description	Reqd. Qty XR250 09 A/B	Serial N°	Note
		10	87130-KPE-D00ZA	Mark, R, Side Cover *Type1*	1 1
			87130-KPE-D00ZB	Mark, R, Side Cover *Type2*	1 1
			87130-KPE-D00ZC	Mark, R, Side Cover *Type3*	1 1
			87130-KPE-D00ZD	Mark, R, Side Cover *Type4*	1 1
			87130-KPE-D00ZE	Mark, R, Side Cover *Type5*	1 1
		11	87131-KPE-D00ZA	Mark, L, Side Cover *Type1*	1 1
			87131-KPE-D00ZB	Mark, L, Side Cover *Type2*	1 1
			87131-KPE-D00ZC	Mark, L, Side Cover *Type3*	1 1
			87131-KPE-D00ZD	Mark, L, Side Cover *Type4*	1 1
			87131-KPE-D00ZE	Mark, L, Side Cover *Type5*	1 1
Artículo de servicio	THLL	N° de Ref.	N° de pieza	Descripción	Cant. Reqd. XR250 09 A/B	N° de serie	Nota
		10	87130-KPE-D00ZA	Franja, Cubierta Lateral *Tipo1*	1 1
			87130-KPE-D00ZB	Franja, Cubierta Lateral *Tipo2*	1 1
			87130-KPE-D00ZC	Franja, Cubierta Lateral *Tipo3*	1 1
			87130-KPE-D00ZD	Franja, Cubierta Lateral *Tipo4*	1 1
			87130-KPE-D00ZE	Franja, Cubierta Lateral *Tipo5*	1 1
		11	87131-KPE-D00ZA	Franja, Cubierta Lateral *Tipo1*	1 1
			87131-KPE-D00ZB	Franja, Cubierta Lateral *Tipo2*	1 1
			87131-KPE-D00ZC	Franja, Cubierta Lateral *Tipo3*	1 1
			87131-KPE-D00ZD	Franja, Cubierta Lateral *Tipo4*	1 1
			87131-KPE-D00ZE	Franja, Cubierta Lateral *Tipo5*	1 1



ÍNDICE DE NÚMERO DE PEÇAS / PART NUMBER INDEX / INDICE DEL NUMERO DE LA PIEZA

Nº da Peça Part nº Nº de la Pieza	Nº do bloco Block nº Nº del Bloque	Nº da Peça Part nº Nº de la Pieza	Nº do bloco Block nº Nº del Bloque	Nº da Peça Part nº Nº de la Pieza	Nº do bloco Block nº Nº del Bloque	Nº da Peça Part nº Nº de la Pieza	Nº do bloco Block nº Nº del Bloque	Nº da Peça Part nº Nº de la Pieza	Nº do bloco Block nº Nº del Bloque	Nº da Peça Part nº Nº de la Pieza	Nº do bloco Block nº Nº del Bloque
06000		13011-KPF-900	M-14	14905-KT7-013	M-3	14942-KT7-013	M-3	15414-KF0-000	M-6	16144-KPF-961	M-18
		13021-KPF-900	M-14	14906-KT7-013	M-3	14943-KT7-013	M-3	15421-KK0-000	M-13	16155-397-971	M-18
06430-GBJ-K20	C-11	13031-KPF-900	M-14	14907-KT7-013	M-3	14944-KT7-013	M-3	15451-KPF-960	M-7	16163-KM4-004	M-18
06431-MA3-405	C-9	13101-KPF-900	M-14	14908-KT7-013	M-3	14945-KT7-013	M-3	15510-KPE-900	C-31	16163-KPK-901	M-18
		13102-KPF-900	M-14	14909-KT7-013	M-3	14946-KT7-013	M-3	15520-KPE-900	C-31	16165-KPE-901	M-18
		13103-KPF-900	M-14	14910-KT7-013	M-3	14947-KT7-013	M-3	15532-KPF-900	M-6	16173-001-004	C-13
		13111-KPF-900	M-14	14911-KT7-013	M-3	14948-KT7-013	M-3	15533-KPF-900	M-6	16176-HM8-B01	M-18
11100-KPF-900	M-13	13112-KPF-960	M-14	14912-KT7-013	M-3	14949-KT7-013	M-3	15600-KPE-901	C-31	16179-HA0-003	M-18
11110-KPF-900	M-13	13331-360-000	M-14	14913-KT7-013	M-3	14950-KT7-013	M-3	15632-KPE-900	C-31	16180-ML6-671	M-18
11191-KPF-900	M-13	13410-KPF-960	M-15	14914-KT7-013	M-3	14951-KT7-013	M-3	15650-KPF-900	M-6	16185-MN9-004	M-18
11200-KPF-900	M-13	13421-KPF-900	M-15	14915-KT7-013	M-3	14952-KT7-013	M-3	15707-KPE-B00	C-16	16198-KCZ-000	M-18
11330-KPF-960	M-6	13423-KPF-960	M-15	14916-KT7-013	M-3	14953-KT7-013	M-3			16198-KPF-961	M-18
11333-KPF-960	M-6			14917-KT7-013	M-3	14954-KT7-013	M-3	16000		16199-KPE-901	M-18
11335-KPF-900	M-6	14000		14918-KT7-013	M-3	14955-KT7-013	M-3			16199-KPF-961	M-18
11340-KPF-960	M-9			14919-KT7-013	M-3	14956-KT7-013	M-3	16010-KPK-901	M-18	16210-KPF-900	M-2
11352-KPF-900	M-9	14100-KPF-901	M-3	14920-KT7-013	M-3	14957-KT7-013	M-3	16012-KPE-731	M-18	16218-KPF-960	M-2
11355-KPF-960	M-9	14200-KPF-901	M-3	14921-KT7-013	M-3	14958-KT7-013	M-3	16012-KPE-732	M-18	16218-MV9-670	M-2
11360-KPE-730	M-9	14312-KPF-900	M-7	14922-KT7-013	M-3	14959-KT7-013	M-3	16012-KPE-741	M-18	16950-KPE-730	C-13
11394-KPF-900	M-6	14333-KPF-960	M-15	14923-KT7-013	M-3	14960-KT7-013	M-3	16012-KPF-851	M-18	16950-KPE-761	C-13
11395-KW3-880	M-9	14401-KPF-903	M-4	14924-KT7-013	M-3	14961-KT7-013	M-3	16013-KR3-980	M-18	16952-KPE-900	C-13
		14500-KPF-960	M-4	14925-KT7-013	M-3	14962-KT7-013	M-3	16015-KPF-961	M-18	16953-KPE-900	C-13
		14520-KPF-912	M-4	14926-KT7-013	M-3	14963-KT7-013	M-3	16016-MY6-750	M-18	16958-MA1-731	C-13
		14560-KCV-851	M-4	14927-KT7-013	M-3	14964-KT7-013	M-3	16028-KCZ-000	M-18		
12010-KPF-960	M-2	14620-KPF-900	M-4	14928-KT7-013	M-3	14965-KT7-013	M-3	16037-ME5-671	M-18	17000	
12100-KPF-900	M-5	14630-KPF-901	M-4	14929-KT7-013	M-3	14966-KT7-013	M-3	16046-KCZ-000	M-18		
12191-KPF-900	M-5	14711-KPF-900	M-3	14930-KT7-013	M-3	14967-KT7-013	M-3	16047-KCZ-000	M-18	17201-MG9-000	M-18
12204-KPF-P00	M-2	14721-KPF-900	M-3	14931-KT7-013	M-3	14968-KT7-013	M-3	16048-KCZ-J01	M-18	17205-KPE-930	C-16
12209-GB4-681	M-3	14731-MT4-010	M-3	14932-KT7-013	M-3	14969-KT7-013	M-3	16050-KCZ-000	M-18	17211-KPE-730	C-16
12251-KPF-901	M-2	14751-KPF-900	M-3	14933-KT7-013	M-3			16051-MJ1-671	M-18	17212-KPE-730	C-16
12310-KPF-960	M-1	14761-KPF-900	M-3	14934-KT7-013	M-3	15000		16076-ND5-004	M-18	17215-KPE-900	C-16
12341-KCR-940	M-1	14771-MAT-000	M-3	14935-KT7-013	M-3			16100-KPE-731	M-18	17218-KPE-730	C-16
12391-KPF-900	M-1	14775-MA6-000	M-3	14936-KT7-013	M-3	15100-KPF-900	M-8	16100-KPE-741	M-18	17219-KPE-900	C-16
12396-KPF-910	M-2	14781-MAT-000	M-3	14937-KT7-013	M-3	15105-KPF-900	M-8	16100-KPE-751	M-18	17222-KPE-900	C-16
		14901-KT7-013	M-3	14938-KT7-013	M-3	15122-KPF-900	M-8	16107-KCZ-000	M-18	17225-KPE-900	C-16
		14902-KT7-013	M-3	14939-KT7-013	M-3	15123-KPF-900	M-8	16111-KPE-731	M-18	17236-KPE-900	C-16
		14903-KT7-013	M-3	14940-KT7-013	M-3	15412-HM5-A10	M-6	16119-KBR-000	M-18	17238-KPE-900	C-16
13000-KPF-960	M-14	14904-KT7-013	M-3	14941-KT7-013	M-3	15413-MC8-000	M-6	16144-KPF-901	M-18	17240-KPE-900	C-16

4



Voltar
Back
Volver

ÍNDICE DE NÚMERO DE PEÇAS / PART NUMBER INDEX / INDICE DEL NUMERO DE LA PIEZA

Nº da Peça Part nº Nº de la Pieza	Nº do bloco Block nº Nº del Bloque	Nº da Peça Part nº Nº de la Pieza	Nº do bloco Block nº Nº del Bloque	Nº da Peça Part nº Nº de la Pieza	Nº do bloco Block nº Nº del Bloque	Nº da Peça Part nº Nº de la Pieza	Nº do bloco Block nº Nº del Bloque	Nº da Peça Part nº Nº de la Pieza	Nº do bloco Block nº Nº del Bloque	Nº da Peça Part nº Nº de la Pieza	Nº do bloco Block nº Nº del Bloque
17245-KPE-900	C-16	18612-KCR-940	M-1	22321-KFO-770	M-7	24213-KPF-900	M-17	31205-KL8-711	M-12	33400-KPE-730	C-25
17254-KPF-900	C-16	18650-KPE-731	C-17	22350-KPF-900	M-7	24241-KCZ-000	M-17	31206-KW1-901	M-12	33402-KBB-900	C-25
17255-MCG-000	C-16	18651-KPE-730	C-17	22366-HC4-000	M-7	24300-KPF-900	M-17	31207-KS5-901	M-12	33403-KBB-900	C-25
17316-611-000	C-17	18651-KPE-901	C-17	22366-KCZ-000	M-7	24411-KCZ-000	M-17	31500-KPF-893	C-27	33410-KPE-730	C-25
17316-KPE-B00	C-16	18652-KPE-730	C-17	22401-KPF-900	M-7	24430-KK0-000	M-17	31500-KPF-894	C-27	33430-KPE-900	C-25
17358-HA0-680	C-16	18653-KPE-930	C-17	22810-KPF-900	M-6	24435-KCZ-000	M-17	31500-MCG-003	C-27	33450-KBB-900	C-25
17363-KCZ-950	C-16	18660-KPE-730	C-17	22815-KM7-700	M-6	24610-KPF-900	M-17	31500-MCG-004	C-27	33450-KPE-900	C-25
17370-419-700	C-16			22870-KPE-870	C-3	24624-MT3-000	M-17	31500-MCG-006	C-27	33455-KPE-900	C-25
17373-KPE-900	C-16	19000				24651-KE5-000	M-17	31500-MCG-00B	C-27	33460-KBB-900	C-25
17410-KPE-900	C-16			23000		24651-KFO-013	M-17	31510-KPE-900	C-27	33480-KBB-900	C-25
17510-KPE-900ZA	C-13	19014-KEA-003	C-31			24652-028-000	M-17	31511-107-300	C-27	33600-KBB-900	C-25
17611-KPF-850	C-13	19034-KPE-900	C-13	23121-KPF-900	M-7	24700-KPE-900	C-19	31600-KPF-961	C-28	33609-GK4-620	C-26
17612-KPE-900	C-13	19051-KA3-830	C-31	23211-KPF-900	M-16	24781-KE1-000	C-19	31700-124-008	C-28	33610-KBB-900	C-25
17613-KFB-010	C-13	19052-MN8-000	C-31	23220-KPF-900	M-16			31730-MAS-601	C-28	33611-KBB-900	C-25
17620-KPE-730	C-13	19100-KPE-D00ZA	C-13	23411-KPF-900	M-16	28000				33630-KPE-900	C-25
17620-KPE-731	C-13	19100-KPE-D00ZB	C-13	23412-KCZ-000	M-16			32000		33650-KBB-900	C-25
17681-KPE-730	C-13	19100-KPE-D00ZC	C-13	23421-KPE-900	M-16	28111-KPF-900	M-11			33660-KBB-900	C-25
17724-102-700	C-16	19100-KPE-D00ZD	C-13	23431-KPF-900	M-16	28125-KW3-006	M-11	32100-KPE-730	C-28	33680-KPE-900	C-25
17724-102-700	C-17	19100-KPE-D00ZE	C-13	23432-KCZ-000	M-16	28131-KPF-900	M-11	32111-KPF-900	M-10	33700-KPE-901	C-26
17910-KPE-900	C-3	19110-KPE-730	C-13	23441-KPF-900	M-16	28141-KR0-010	M-11	32112-KW3-000	M-10	33708-KPE-901	C-26
17913-KB7-000	C-3	19111-KPE-730	C-13	23451-KPF-900	M-16	28151-KPF-900	M-11	32401-KPE-900	C-27	33711-KPE-901	C-26
17920-KPE-900	C-3	19112-KPE-730	C-13	23452-KW3-000	M-16			32410-KPE-900	C-27	33712-KPE-901	C-26
		19113-KPE-730	C-13	23471-KPF-900	M-16	30000		32414-KGA-940	C-27	33741-MCG-003	C-24
18000		19113-MB1-870	C-1	23481-KPF-900	M-16			32414-KGA-940	C-27		
		19200-KPE-D00ZA	C-13	23491-KPF-900	M-16	30401-MCG-000	C-28	32414-MJ6-720	C-27	34000	
18291-MM5-860	C-18	19200-KPE-D00ZB	C-13	23501-KPF-900	M-16	30410-KPE-731	C-28	32416-KPF-900	C-27		
18292-KPE-900	C-18	19200-KPE-D00ZC	C-13	23505-KW3-000	M-16	30500-KPE-900	C-28	32601-KPE-900	C-27	34901-KW8-900	C-1
18293-MN0-000	C-18	19200-KPE-D00ZD	C-13	23511-KPF-900	M-16	30700-KPF-900	C-28	32925-958-000	C-16	34905-KBB-901	C-25
18300-KPE-730	C-18	19200-KPE-D00ZE	C-13	23521-KK0-000	M-13	30700-KPF-901	C-28			34906-447-711	C-26
18320-KPE-730	C-18			23522-KW3-000	M-13			33000			
18325-KPE-900	C-18	22000		23801-KPF-960	M-16	31000				35000	
18350-KPE-901	C-18			23804-KPF-900	M-16			33100-KBB-901	C-1		
18355-KPE-900	C-18	22100-KPF-960	M-7			31110-KPE-901	M-10	33102-KPE-900	C-1	35010-KPE-732	C-5
18357-MCG-000	C-18	22116-KR0-010	M-7	24000		31120-KPE-931	M-10	33103-KPE-900	C-1	35010-KPE-733	C-5
18373-KPE-730	C-18	22121-KCZ-000	M-7			31200-KBR-008	M-12	33107-KPE-900	C-1	35100-KPE-732	C-5
18392-MK4-000	C-18	22201-MAE-000	M-7	24211-KPF-900	M-17	31201-KS5-901	M-12	33112-KBB-901	C-1	35100-KPE-733	C-5
18601-KEA-741	M-1	22201-MAL-600	M-7	24212-KPF-900	M-17	31204-KS5-901	M-12	33120-KBB-901	C-1	35101-KPE-731	C-5

ÍNDICE DE NÚMERO DE PEÇAS / PART NUMBER INDEX / INDICE DEL NUMERO DE LA PIEZA

Nº da Peça Part nº Nº de la Pieza	Nº do bloco Block nº Nº del Bloque	Nº da Peça Part nº Nº de la Pieza	Nº do bloco Block nº Nº del Bloque	Nº da Peça Part nº Nº de la Pieza	Nº do bloco Block nº Nº del Bloque	Nº da Peça Part nº Nº de la Pieza	Nº do bloco Block nº Nº del Bloque	Nº da Peça Part nº Nº de la Pieza	Nº do bloco Block nº Nº del Bloque	Nº da Peça Part nº Nº de la Pieza	Nº do bloco Block nº Nº del Bloque
35101-MCG-000	C-5	40530-KPE-900	C-22	43472-KB9-750	C-19	45150-KPE-731	C-9	50325-KPE-730	C-27	51410-KPE-901	C-8
35106-KPE-730	C-5	40543-MCG-000	C-22			45190-KCZ-J71	C-9	50326-KPE-730	C-27	51412-MB4-003	C-8
35127-KPF-960	C-5	40546-KPF-900	C-22	44000		45203-MG3-016	C-9	50360-KPE-900ZB	C-29	51414-MN5-003	C-8
35130-KPE-730	C-3					45215-ML7-922	C-9	50530-KPE-900	C-21	51415-MG2-701	C-8
35200-KPE-730	C-3	41000		44301-KPE-900	C-10	45351-KPE-900	C-10	50530-KPE-910	C-21	51416-MCG-003	C-8
35330-MK5-003	C-3			44311-KPE-900	C-10	45461-KPS-900	C-8	50532-KPE-900	C-29	51430-KPE-901	C-5
35340-MA5-671	C-4	41201-KPE-900	C-12	44601-KPE-900	C-10	45462-KPE-730	C-8	50533-KPE-900	C-29	51430-KPE-901	C-8
35350-KPE-900	C-19			44604-KPE-900	C-10	45466-KA4-000	C-5	50534-KPE-900	C-29	51432-MV4-003	C-8
35350-KPE-901	C-19	42000		44605-KPE-900	C-10	45466-KA4-000	C-6	50535-429-000	C-21	51437-MM5-003	C-8
35357-KPE-900	C-19			44610-KL3-770	C-10	45468-KPE-930	C-6	50535-KPF-850	C-20	51440-KPE-901	C-8
35600-413-023	M-13	42301-KPF-900	C-12	44620-KPE-730	C-10	45469-KPE-930	C-5	50535-KPF-850	C-21	51447-MCG-003	C-8
35601-KG0-000	M-13	42312-KPE-900	C-12	44680-MA0-000	C-10	45504-410-003	C-4	50536-KPE-900	C-29	51454-MM9-671	C-8
35700-MCG-000	C-21	42604-KPE-900	C-12	44701-KPE-902	C-10	45510-KHA-941	C-4	50537-KPE-900	C-29	51480-KPE-901	C-8
35851-MF5-751	C-27	42605-KPE-900	C-12	44711-KPE-902	C-10	45513-HA2-006	C-4	50538-KPE-900	C-29	51490-KAE-003	C-8
35855-MG7-751	C-27	42620-KPE-730	C-12	44712-KPE-901	C-10	45517-166-006	C-4	50547-KPE-900	C-21	51530-KPE-901	C-8
35856-KBW-900	C-27	42701-KPE-902	C-12	44713-MAN-622	C-10	45518-MG3-016	C-4	50603-033-010	C-20	51580-KPE-901	C-8
35856-MF5-751	C-27	42711-KPE-902	C-12	44800-MCG-003	C-10	45520-MG7-006	C-4	50612-KPE-900	C-20	51611-KF0-003	C-8
		42712-KPE-901	C-12	44806-MCG-003	C-10	45521-HA2-006	C-4	50615-KPE-730	C-20	51612-KF0-003	C-8
37000		42713-KW8-901	C-12	44809-402-000	C-10	45530-KJ1-702	C-4	50642-KPE-900	C-20	51634-MA0-003	C-8
		42717-329-000	C-10	44830-KY7-000	C-2			50645-KPE-730	C-20		
37101-GT5-000	C-24	42717-329-000	C-12	44831-KY7-000	C-2	46000		50701-KPE-900	C-20	52000	
37200-KPE-732	C-2			44832-KPE-730	C-6			50706-KPE-900	C-20		
37200-KPE-900	C-2	43000		44832-MG2-700	C-8	46500-KPE-900	C-19	50710-371-730	C-29	52101-KPE-900	C-22
37243-MG2-000	C-2					46513-KPE-730	C-19	50710-KB7-000	C-20	52116-MC7-000	C-12
37700-KPF-900	C-2	43100-KPF-900ZA	C-11	45000		46515-KPE-900	C-19	50710-KPE-731	C-29	52141-KPE-900	C-22
37700-KPF-901	C-2	43107-MAJ-G41	C-9			46515-KY7-000	C-19	50712-405-000	C-20	52144-356-005	C-22
		43141-KPE-900	C-11	45101-KBB-901	C-9	46525-KK0-003	C-19	50715-KW8-920	C-20	52156-KB7-000	C-22
38000		43142-KAS-890	C-11	45101-MCG-006	C-9			50911-MN1-670	C-22	52159-KB7-000	C-22
		43145-KPE-900	C-11	45105-KAS-415	C-9	47000				52159-KPE-900	C-22
38120-MV9-008	C-28	43151-329-000	C-11	45108-KW8-901	C-9			51000		52170-KPE-900	C-22
38201-MCG-000	C-28	43352-568-003	C-9	45112-KS6-701	C-9	47134-567-000	M-13			52171-KR6-000	C-22
38215-KPE-730	C-28	43353-461-771	C-9	45125-KPE-901	C-4			51401-KPE-901	C-8	52200-KPE-900	C-22
38215-KPF-900	C-28	43410-KPE-900	C-11	45131-166-016	C-9	50000		51402-MV8-901	C-8	52400-KPE-841ZA	C-23
		43411-KHA-940	C-11	45131-HA5-672	C-9			51403-KF0-003	C-8	52400-KPE-842ZA	C-23
40000		43451-KPE-930	C-19	45132-166-016	C-9	50100-KPE-730ZA	C-29	51405-KPE-900	C-8	52462-KPE-900	C-23
		43453-KGA-K00	C-19	45133-MA3-006	C-9	50196-KPE-900	C-29	51405-MB4-003	C-8	52463-KPE-900	C-23
40510-MCG-000	C-22	43453-KPF-900	C-19	45134-KB7-005	C-11	50302-KG1-000	C-13	51405-MCG-003	C-23	52464-KPE-900	C-23

4



Voltar
Back
Volver

ÍNDICE DE NÚMERO DE PEÇAS / PART NUMBER INDEX / INDICE DEL NUMERO DE LA PIEZA

Nº da Peça Part nº Nº de la Pieza	Nº do bloco Block nº Nº del Bloque	Nº da Peça Part nº Nº de la Pieza	Nº do bloco Block nº Nº del Bloque	Nº da Peça Part nº Nº de la Pieza	Nº do bloco Block nº Nº del Bloque	Nº da Peça Part nº Nº de la Pieza	Nº do bloco Block nº Nº del Bloque	Nº da Peça Part nº Nº de la Pieza	Nº do bloco Block nº Nº del Bloque	Nº da Peça Part nº Nº de la Pieza	Nº do bloco Block nº Nº del Bloque
52465-KPE-900	C-23	61300-KPE-B00ZB	C-1	83505-KPE-D00ZD	C-15	87125-KPE-D00ZA	C-33	87516-KFC-910	C-23	90004-GHB-740	M-13
52470-KPE-841ZA	C-23	61300-KPE-B00ZC	C-1	83505-KPE-D00ZE	C-15	87125-KPE-D00ZB	C-33	87560-KPF-900	C-32	90004-GHB-760	M-6
52470-KPE-901ZA	C-23	61300-KPE-B00ZD	C-1	83505-KPS-900	C-25	87125-KPE-D00ZC	C-33	87560-KW2-980	C-32	90004-GHB-760	M-9
52475-KPE-900	C-23	61300-KPE-D00ZA	C-1	83507-422-000	C-30	87125-KPE-D00ZD	C-33	87565-KPE-740ZA	C-32	90004-GHB-770	M-13
		61302-KPE-900ZD	C-1	83508-MR4-900	C-30	87125-KPE-D00ZE	C-33	87565-KPE-740ZB	C-32	90004-GHB-810	M-13
	53000	61310-KPE-870ZA	C-33	83510-KPE-730ZA	C-15	87126-KPE-D00ZA	C-33	87565-KPE-740ZC	C-32	90004-GHR-630	M-4
		61310-KPE-900ZA	C-33	83512-KA4-700	C-18	87126-KPE-D00ZB	C-33			90004-GHR-630	M-6
53100-KPE-870	C-5	61311-KPE-730	C-1	83551-300-000	C-15	87126-KPE-D00ZC	C-33	88000		90004-GHR-630	M-9
53140-MK5-020	C-3	61311-KPE-900	C-1	83551-376-000	C-13	87126-KPE-D00ZD	C-33			90004-GHR-630	M-13
53165-MK5-010	C-3	61312-KPE-900	C-1	83551-376-000	C-15	87126-KPE-D00ZE	C-33	88110-KPE-B01	C-3	90004-GHR-630	C-31
53166-MK5-010	C-3	61317-KPE-730	C-2	83551-KRH-D20	C-27	87127-KPE-D00ZA	C-33	88113-KBA-900	C-3	90004-GHR-660	M-8
53167-KPS-900	C-3	61318-KPE-730	C-2	83601-KPE-900ZA	C-15	87127-KPE-D00ZB	C-33			90004-GHR-670	M-2
53168-KPS-900	C-3			83605-KPE-D00ZA	C-15	87127-KPE-D00ZC	C-33	89000		90004-GHR-670	M-9
53169-KPE-900	C-3	77000		83605-KPE-D00ZB	C-15	87127-KPE-D00ZD	C-33			90004-GHR-680	M-6
53172-KRH-D20	C-3			83605-KPE-D00ZC	C-15	87127-KPE-D00ZE	C-33	89010-KPE-900	C-30	90004-GHR-680	M-12
53174-KRH-D20	C-3	77200-KPE-900ZA	C-14	83605-KPE-D00ZD	C-15	87128-KPE-D00ZA	C-33	89101-MCG-000	C-30	90004-GHR-690	M-9
53175-KV2-900	C-4	77235-469-000	C-2	83605-KPE-D00ZE	C-15	87128-KPE-D00ZB	C-33	89211-MJ0-950	C-30	90004-GHR-700	M-8
53176-KJ1-701	C-4	77236-GZ5-000	C-2	83642-GM2-000	C-13	87128-KPE-D00ZC	C-33	89216-KPF-900	C-30	90004-GHR-700	M-9
53177-KPS-730	C-3			83642-MCG-720	C-13	87128-KPE-D00ZD	C-33	89218-KB7-900	C-30	90004-GHR-700	M-13
53177-KS5-700	C-3	80000		83643-355-300	C-15	87128-KPE-D00ZE	C-33	89222-443-900	C-30	90004-GHR-710	M-6
53178-KRH-D20	C-3					87130-KPE-D00ZA	C-33	89224-443-900	C-30	90004-GHR-740	M-13
53192-KRM-860	C-3	80100-KPE-B00ZA	C-24	84000		87130-KPE-D00ZB	C-33	89225-KW8-900	C-30	90004-GHR-760	M-9
53200-KPE-900	C-6	80100-KPE-D00ZA	C-24			87130-KPE-D00ZC	C-33	89226-KW8-901	C-30	90004-GHR-770	M-13
53208-KCH-900	C-5	80101-165-000	C-13	84701-KPE-900	C-24	87130-KPE-D00ZD	C-33	89228-443-900	C-30	90004-GHR-790	M-8
53214-KA4-701	C-6	80101-165-000	C-16	84710-KPE-900	C-25	87130-KPE-D00ZE	C-33			90004-GHR-810	M-13
53214-KCY-671	C-6	80101-165-000	C-27	84720-KPE-900	C-25	87131-KPE-D00ZA	C-33	90000		90005-KRM-840	M-4
53229-KPE-900	C-6	80107-KJ8-000	C-14			87131-KPE-D00ZB	C-33			90010-ML0-720	C-19
53300-KPE-730	C-5	80107-KJ8-000	C-27	86000		87131-KPE-D00ZC	C-33	90001-961-670	C-16	90015-GHR-670	C-19
	61000		83000	86150-KPG-902	C-5	87131-KPE-D00ZD	C-33	90001-961-670	C-27	90017-KPF-850	M-1
					87000	87131-KPE-D00ZE	C-33	90001-KPF-900	M-7	90017-MAL-600	M-1
61100-KPE-900ZA	C-7	83119-MG9-000	C-18			87132-KPE-730	C-32	90001-KPF-910	M-1	90022-KRM-840	M-17
61100-KPE-900ZF	C-7	83501-KB7-000	C-30			87505-KPE-840	C-32	90004-GHB-630	M-9	90023-MAG-000	M-10
61100-KPE-900ZG	C-7	83504-KB7-000	C-30	87121-KPE-730	C-32	87505-KPE-930	C-32	90004-GHB-630	M-13	90031-KPF-960	M-2
61104-KBB-900	C-7	83505-KPE-D00ZA	C-15	87121-KPF-900	C-32	87507-KPE-840	C-32	90004-GHB-670	M-9	90032-GHR-630	C-29
61104-KPS-760	C-7	83505-KPE-D00ZB	C-15	87123-KPE-730ZA	C-33	87507-KPE-900	C-32	90004-GHB-690	M-9	90032-GHR-640	C-18
61300-KPE-B00ZA	C-1	83505-KPE-D00ZC	C-15	87124-KPE-730ZA	C-33	87508-MV9-760	C-32	90004-GHB-700	M-9	90032-GHR-640	C-22
						87508-MY5-B60	C-32	90004-GHB-700	M-13	90032-GHR-640	C-25

ÍNDICE DE NÚMERO DE PEÇAS / PART NUMBER INDEX / INDICE DEL NUMERO DE LA PIEZA

Nº da Peça Part nº Nº de la Pieza	Nº do bloco Block nº Nº del Bloque	Nº da Peça Part nº Nº de la Pieza	Nº do bloco Block nº Nº del Bloque	Nº da Peça Part nº Nº de la Pieza	Nº do bloco Block nº Nº del Bloque	Nº da Peça Part nº Nº de la Pieza	Nº do bloco Block nº Nº del Bloque	Nº da Peça Part nº Nº de la Pieza	Nº do bloco Block nº Nº del Bloque	Nº da Peça Part nº Nº de la Pieza	Nº do bloco Block nº Nº del Bloque
90032-GHR-640	C-30	90040-GHR-690	C-13	90125-KA4-000	C-12	90227-GHR-D80	C-3	90441-MC0-000	M-6	90651-KPS-900	C-13
90032-GHR-650	C-13	90040-GHR-690	C-24	90127-KF0-770	C-13	90227-GHR-D90	C-8	90443-KR0-000	M-13	90651-KRH-D20	C-27
90032-GHR-660	M-4	90040-GHR-A30	C-18	90128-KPE-900	C-23	90227-GHR-E10	C-16	90451-KPS-900	M-16	90651-KRH-D20	C-27
90032-GHR-660	C-2	90040-GHR-E30	C-18	90129-KPE-900	C-23	90231-GHR-640	C-20	90452-187-000	M-11	90651-MA5-671	C-4
90032-GHR-660	C-14	90040-GHR-E30	C-21	90131-883-000	M-13	90231-GHR-E40	C-18	90454-KF0-000	M-16	90652-KT1-771	C-28
90032-GHR-660	C-28	90040-GHR-E80	C-31	90131-KPS-900	C-9	90233-GHR-630	C-2	90455-KPS-900	M-16	90679-SG9-E01	C-3
90032-GHR-680	M-17	90040-GHR-E90	C-4	90131-KRM-840	M-13	90233-GHR-630	C-22	90462-107-000	M-7	90702-KRM-840	M-2
90032-GHR-700	C-7	90071-MB0-000	M-12	90132-MY2-000	C-9	90235-KPF-900	M-7	90465-MC4-000	C-12	90702-KRM-840	M-6
90032-GHR-700	C-31	90071-ME9-000	M-10	90136-428-870	C-13	90286-147-670	C-1	90475-KPF-960	M-6	90702-KRM-840	M-8
90032-GHR-710	C-22	90084-KPS-900	M-9	90139-SM4-003	C-28	90301-473-003	C-8	90488-425-000	M-13	90702-KRM-840	M-9
90032-GHR-750	C-11	90084-KRM-840	M-16	90145-MS9-612	C-4	90301-473-003	C-11	90501-KGA-E00	C-22	90702-KRM-840	M-13
90032-GHR-790	C-29	90085-KRM-850	M-10	90147-MCE-950	C-21	90301-473-003	C-22	90501-KGA-E00	C-30	90703-KRM-840	M-8
90032-GHR-940	M-2	90087-KGA-850	M-9	90150-KPE-900	C-23	90301-KBA-900	C-3	90501-KPE-B40	C-3	90703-KRM-840	C-31
90032-GHR-E80	C-16	90089-KCZ-000	M-10	90153-KV6-920	C-23	90304-GE8-003	C-23	90502-KGA-K00	C-27	90705-KPF-960	M-2
90032-GHR-E80	C-27	90092-KE5-000	M-10	90154-HA8-000	C-23	90304-MCG-000	C-18	90503-KAK-900	C-24	90706-KPF-960	M-2
90032-KPF-961	M-5	90101-KBB-950	C-24	90155-KBB-900	C-19	90305-GE8-003	C-22	90503-KPS-900	C-5	90706-KPF-960	M-5
90033-GHR-660	C-18	90102-KE5-000	M-2	90188-GHR-J80	C-25	90305-ME5-003	C-11	90504-KPF-900	M-10	90707-KPF-960	M-8
90033-GHR-660	C-29	90102-KPE-B40	C-10	90201-GHR-610	M-13	90306-KF0-003	C-23	90512-300-000	C-22	90755-KGA-K00	C-10
90033-GHR-670	C-29	90103-KB7-000	C-6	90201-GHR-630	C-19	90309-ML3-791	C-12	90512-300-000	C-30		
90033-GHR-740	C-18	90103-KPE-B40	C-22	90201-GHR-E20	C-8	90311-KPE-900	C-24	90522-028-000	C-15	91000	
90033-GHR-750	C-18	90103-KRE-710	C-25	90201-KCZ-010	M-7	90311-KPE-900	C-27	90522-KF0-000	C-15		
90033-GHR-780	C-5	90104-MJ1-000	C-5	90202-GHR-630	C-27	90312-GF0-000	C-14	90522-KF0-000	C-24	91001-KPF-901	M-14
90033-GHR-E40	C-28	90105-GHR-J40	C-3	90202-GHR-640	C-22	90322-KRM-860	C-3	90543-KRM-840	M-1	91002-KPF-901	M-15
90033-GHR-E70	C-20	90105-KAE-870	C-10	90203-MF9-710	C-21	90380-MB1-000	C-13	90543-MV9-670	M-1	91003-KPF-901	M-16
90037-GHR-810	C-29	90105-KGA-B00	C-29	90204-GHR-640	C-22	90401-KCZ-000	M-16	90544-283-000	C-8	91004-KPF-901	M-16
90037-GHR-880	C-29	90106-KY2-701	C-24	90204-KA3-730	C-10	90401-KE7-000	M-16	90545-292-000	C-7	91004-KV3-004	M-16
90038-GHR-790	C-29	90108-MK6-670	C-21	90204-KPE-870	M-2	90401-KRM-R20	M-13	90545-300-000	C-4	91005-KPF-901	M-16
90038-GHR-810	C-29	90111-147-000	C-24	90204-KPS-900	C-10	90402-KPF-960	M-15	90545-323-700	C-13	91007-KPF-901	M-7
90038-GHR-880	C-29	90111-162-000	C-1	90205-GR1-000	C-1	90402-KW3-000	M-16	90559-KPF-900	C-11	91013-KPS-731	C-12
90038-GHR-900	C-29	90111-362-000	C-5	90207-GHR-630	C-2	90403-KW3-000	M-16	90601-KPF-900	M-7	91013-KPS-732	C-12
90038-GHR-970	C-29	90113-HA6-770	C-3	90208-GHR-630	C-3	90404-KK0-000	M-7	90601-KPF-960	M-15	91015-KV6-003	C-6
90039-GHR-780	C-20	90114-166-006	C-4	90208-GHR-630	C-14	90404-KW3-000	M-16	90601-KPS-900	M-16	91021-KPF-961	M-9
90040-GHR-650	C-13	90115-KV3-700	C-22	90208-GHR-630	C-29	90407-415-000	M-11	90605-KPS-900	M-16	91022-KPF-961	M-13
90040-GHR-660	M-8	90116-KV3-701	C-8	90208-GHR-640	C-18	90408-KPF-960	M-13	90606-KRM-840	M-17	91051-KPS-731	C-12
90040-GHR-660	C-8	90120-KPS-900	C-3	90208-GHR-650	C-29	90410-GCE-C60	M-2	90650-KW3-000	C-3	91051-KPS-732	C-12
90040-GHR-660	C-15	90121-KPS-900	C-3	90227-GHR-D60	C-3	90417-KRM-840	M-17	90651-GFP-900	C-13	91058-KPE-730	C-5
90040-GHR-670	C-27	90122-MN4-008	M-12	90227-GHR-D70	C-3	90431-KM1-010	M-7	90651-KM9-000	C-17	91059-KPE-730	C-5

4



Voltar
Back
Volver

ÍNDICE DE NÚMERO DE PEÇAS / PART NUMBER INDEX / INDICE DEL NUMERO DE LA PIEZA

Nº da Peça Part nº Nº de la Pieza	Nº do bloco Block nº Nº del Bloque	Nº da Peça Part nº Nº de la Pieza	Nº do bloco Block nº Nº del Bloque	Nº da Peça Part nº Nº de la Pieza	Nº do bloco Block nº Nº del Bloque	Nº da Peça Part nº Nº de la Pieza	Nº do bloco Block nº Nº del Bloque	Nº da Peça Part nº Nº de la Pieza	Nº do bloco Block nº Nº del Bloque	Nº da Peça Part nº Nº de la Pieza	Nº do bloco Block nº Nº del Bloque
91070-KPE-901	C-22	93000		95000		99000					
91071-KPE-901	C-23					99101-KPE-1350	M-18				
91072-KPE-901	C-23	93404-06025-00	C-27	95002-02079	M-18	99101-KPE-1380	M-18				
91073-KPE-901	C-23	93500-03020-0A	C-8	95002-02079	C-17	99104-KPF-0450	M-18				
91101-KPF-960	M-17	93500-04008-1A	M-18	95002-02089	M-18						
91102-KR0-003	M-11	93500-04014-1A	M-18	95002-41050-00	C-16						
91201-KW3-003	M-16	93500-05010-1A	M-18	95005-35060-20	M-18						
91202-965-003	M-17	93500-05012	C-16	95005-45035-50	M-18						
91203-KK0-003	M-7	93500-05025-0G	C-16	95005-50250-50	M-18						
91204-KK0-003	M-6	93500-05028-0G	M-2	95014-22200	C-5						
91253-033-003	C-12	93600-04012-1G	C-4	95015-42000	C-19						
91254-KF0-003	C-8	93892-04010-18	M-18	95015-81000	C-20						
91254-KPE-730	C-23	93893-04012-17	C-4	95801-08055-00	C-29						
91254-KS6-003	C-23	93894-05012-00	C-26								
91258-410-006	C-10	93901-22380	C-25	96000							
91262-KV3-831	C-23	93901-24680	C-26								
91301-KPF-960	M-2	93901-25220	C-27	96140-62020-10	C-10						
91302-KPF-960	M-6	93901-34210	C-1	96140-62030-10	C-12						
91303-KPF-960	M-8	93903-25380	C-16	96140-63030-10	C-12						
91303-KRM-840	M-9	93913-14120	C-15	96220-30098	M-17						
91305-HN0-A00	M-2	93913-24180	C-1								
91305-KPF-850	C-31	93913-25410	C-16	97000							
91306-KRM-840	M-4										
91307-KRM-840	M-6	94000		97000-45200	C-10						
91309-425-003	M-12			97000-45200	C-12						
91314-KPF-850	C-31	94050-06000	C-4	9700W-06500	C-10						
91314-MJ0-000	M-9	94050-08000	C-29	9700W-06500	C-12						
91320-MB0-000	M-12	94050-10070	C-3								
91356-KF0-003	C-8	94101-03000	C-30	98000							
91356-KSS-900	M-9	94101-06000	C-20								
91410-679-000	C-27	94201-16150	C-20	98059-589J6	M-2						
91501-MR4-900	C-30	94201-20120	C-19	98059-599J6	M-2						
		94201-20150	C-20	98200-32000	C-27						
92000		94201-30450	C-30	98200-41000	C-28						
		94301-08140	M-2	98200-41500	C-28						
92900-06025-0E	C-8	94301-10160	M-2								
92900-08022-3E	M-2	94303-04065	M-8								

HONDA
The Power of Dreams