



XRE300 / XRE300A

XRE300A
XRE300B
XRE300C
XRE300AA
XRE300AB
XRE300AC

CATÁLOGO DE PEÇAS
PARTS CATALOGUE
CATÁLOGO DE PIEZAS

11

Moto Honda da Amazônia Ltda. – 2012

ÍNDICE	INDEX	ÍNDICE	
INSTRUÇÕES	INSTRUCTIONS	INSTRUCCIONES	1
GRUPO DO MOTOR	ENGINE GROUP	GRUPO DE MOTOR	2
GRUPO DO CHASSI	FRAME GROUP	GRUPO DE BASTIDOR	3
ÍNDICE DE NÚMERO DE PEÇAS	PART NUMBER INDEX	ÍNDICE DEL NÚMERO DE LA PIEZA	4

Catálogo de Peças
 00X1B-KWT-011
 Draft
 15KW TAB2
 Atualizado com
 NP 01 a 07
 NP 02 a 09 (2011)
 13/02/12
 6HS



***NH1* Preto**



***R206* Vermelho Maceió**



***Y204P* Amarelo Metálico**

Modelo 2010

Fotos Ilustrativas



***NH1* Preto**



***R335P* Vermelho Metálico**



***Y204P* Amarelo Metálico**

Modelo 2011



***GY144M* Verde Outono Metálico**



***B182P* Azul Cruzeiro Perolizado**



***R301C* Vermelho Candy Bromeria**

Modelo 2012

Instruções para o Uso do Catálogo de Peças

- Este Catálogo de Peças descreve todas as peças de reposição, bem como o tempo de Mão de Obra (T.M.O.) para os modelos **XRE300** e **XRE300A**.
- Este Catálogo de Peças foi elaborado com base nas últimas informações disponíveis até 13 de Fevereiro de 2012.
- Especifique sempre o N^o completo da peça quando for efetuar um pedido de peças.
- Verifique sempre o número, modelo, tipo, série, cor, marca, tamanho, que se fizer necessário antes de fazer o pedido de peças.
- Observe sempre que as ilustrações permitem localizar uma determinada parte do chassi ou do motor, podendo diferenciar da sua forma original.
- Informe-se sobre a versão atualizada do catálogo de peças através do site www.hondaposvenda.com.br.

Índice

- Instruções para o Uso do Catálogo de Peças 1
- Como Localizar as Informações sobre as Peças 2
- Estrutura do Catálogo de Peças 3
- Quando Utilizar as Peças 4
- Abreviaturas Utilizadas neste Catálogo de Peças 4
- Como Localizar o Bloco de Peças e os Números de Série 5
- Localização da Etiqueta de Cores 5
- Modelos, Códigos de Área e Números de Série Aplicáveis 6
- Etiqueta de Cores 7
- Tabela de Cores 8
- Composição do Número de Identificação do Veículo (V.I.N.) 17
- Mangueira de Combustível, Mangueiras de Aplicação Geral e Mangueira de Vinil 18
- Composição do Número de Identificação das Mangueiras 21
- Instruções para o Uso do Tempo de Mão de Obra (T.M.O.) 22
- Índice Ilustrado - Grupo do Motor 79
- Índice Ilustrado - Grupo do Chassi 81
- Índice de Número de Peças 272

1



Voltar
Back
Volver

Como Localizar as Informações sobre as Peças

A Referência com o Índice Ilustrado

Grupo do Motor					
M-1	Tampa do Cabeçote	M-2	Cabeçote	M-3	Árvore de Comando - Válvulas
M-4	Corrente de Comando - Tensor	M-5	Cilindro	M-6	Tampa Lateral Direita

* O número da referência na ilustração do índice pode ser diferente da que aparece no texto.

B Referência com o Índice de Número de Peças

ÍNDICE DE NÚMERO DE PEÇAS

Nº da Peça	Nº do Bloco	Nº da Peça	Nº do Bloco
06000		13000	
06420-GFP-900	C-11	13000-GFP-900	M-12
06421-GFP-900	C-11	13000-GFP-800	M-12
06430-GCE-900	C-10	13011-GFP-900	M-12
06430-GCE-900	C-8	13021-GFP-900	M-12
06440-GFP-900	C-9	13031-GFP-900	M-12
06441-GFP-900	C-9	13041-GFP-900	M-12
06530-GBG-B20	C-5	13051-GFP-900	M-12
06531-GBG-B20	C-5	13101-GFP-900	M-12
06531-GCE-F20	C-5	13102-GFP-900	M-12
		13103-GFP-900	M-12
		13104-GFP-900	M-12
		13105-GFP-900	M-12
		13111-087-000	M-12
		13115-GN5-910	M-12
11000		14000	
11100-GCE-900	M-11	14100-GFP-900	M-3
11191-GCE-900	M-11	14100-GFP-800	M-3
11200-GCE-D60	M-11	14311-KEV-900	M-12
11330-GFP-900	M-6	14321-GBG-900	M-4
11341-GFP-900	M-9	14321-GFP-800	M-4
11394-GW8-680	M-6	14401-178-003	M-4
		14431-035-020	M-3
		14451-035-000	M-3
		14500-035-020	M-4
		14502-086-000	M-4
		14531-035-000	M-4
		14541-GB4-681	M-4
		14550-GB0-911	M-4
		14566-086-030	M-4
		14610-086-010	M-4
		14615-035-010	M-4
		14670-035-030	M-4
		14675-178-000	M-4
		14711-GFP-900	M-3
		14721-GFP-900	M-3
		14751-GN5-911	M-3

C-6 **Bloco No.**
Para-lama Dianteiro

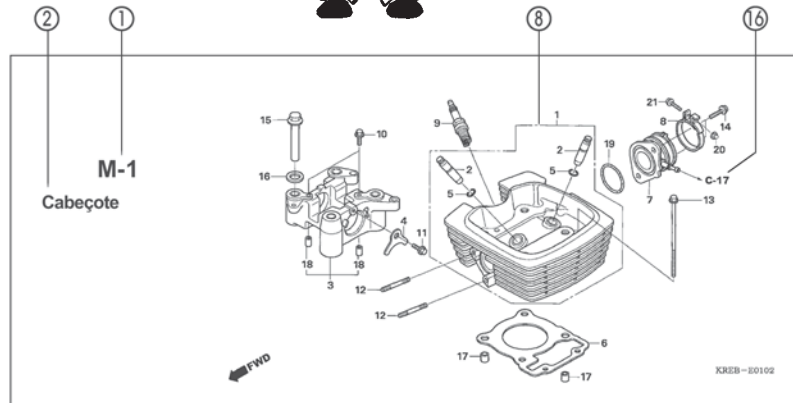
Ref. Nº	N.O.S.	Item de serviço	T.M.O.	Ref. Nº	Nº da peça	Descrição	Qtd. POP100	Nº de série	Tipo
							7 8 9		
1	4131B7	Para-lama, Dianteiro	0,1	1	61100-GFP-900ZA	Para-lama, Dianteiro "NH1"	1 1 1		
						61100-GFP-900ZB "PB362R"	1 - -		
						61100-GFP-900ZC "R289R"	1 1 -		
						61100-GFP-900ZD "Y197R"	1 1 -		
						61100-GFP-900ZE "PB337R"	- 1 1		
						61100-GFP-900ZF "NH457R"	- - 1		
						61100-GFP-900ZG "R304R"	- - 1		
2	90111-162-000	Parafuso, Flange, 6mm					3 3 3		

Página No. 122

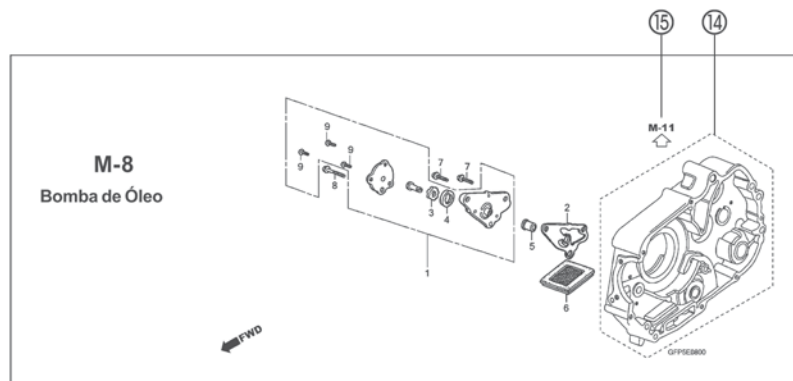
24.07.08



Estrutura do Catálogo de Peças



Ref. Nº	N.O.S.	Item de serviço	T.M.O.	Ref. Nº	Nº da peça	Descrição	Qtd.			Nº de série	Tipo	
							POP	100	9			
4	811175	Cabo, Trava Assento	0,1	1	18327-KAE-000	Bucha, Traseira Câmara (8,5x15)	2	2	2			
5	4131E8	Trava, Assento: Lateral Traseira	0,1	2	61104-GCE-E40	Bucha, Para-lama Dianteiro	2	2	2			
6	4131E4	Assento: Duplo	0,1	3	77151-KW3-000	Mola, Trava Assento	1	-	-		BR	
13	4121K9	Tampa, Trava Assento	0,1		77151-MB1-070		1	-	-		2LA,3LA	
15	4131F2	Chave, Trava Assento	0,2				-	-	1			
				4	77156-GFP-900	Cabo, Trava Assento	1	1	1			
				5	77160-GFP-900	Suporte Comp., Trava Assento	1	1	-			
					77160-GFP-900		-	-	1			
				6	77200-GFP-900ZB	Assento Conj., Duplo						
					"NH408L"	Cinza Itaipu	1	-	-			
					77200-GFP-900ZD	"9408L"	Vermelho Litiumum	1	-	-		
					77200-GFP-910ZA	"NH1L"	Preto	-	1	1		
				7	77201-GFP-900	Suporte, Dobradilha Assento	1	1	1			
				8	94001-05070-05	Presilha, Fiação (Preto) (145mm)	1	1	1			



① Número do Bloco

- O número do bloco é oferecido (no lugar do nº da página) para ajudar na consulta da peça com o nº ou nome da peça.

② Nome do Bloco

③ Item de Serviço / Tempo de Mão de Obra (T.M.O.)

④ Número de Referência

- Os números de título descritos entre parênteses indicam que a informação continua da página anterior.

⑤ Número da Peça

⑥ Descrição

⑦ Código de Cores HONDA

⑧ Conjuntos

- As peças cujas figuras estejam delimitadas por linhas pontilhadas são disponíveis em conjunto completo. (As peças componentes do conjunto também são comercializadas individualmente).

⑨ Descrição de Cores

⑩ Nota

- As notas são apresentadas entre parênteses na coluna do nome da peça.

⑪ Quantidade Utilizada na Motocicleta

- Quando aparecem entre parênteses indicam peças opcionais.
- Quando indicadas com a letra "N" deve-se utilizar a quantidade que for necessária.
- Indica o número de peças utilizadas no bloco.

⑫ Número de Série

⑬ Tipo

- Quando a coluna tipo se encontra em branco significa que as peças são aplicáveis a todos os tipos.

⑭

- Peças circundadas por uma linha pontilhada estão incluídas em blocos diferentes.

⑮

- A flecha vazada indica o Nº do bloco onde a peça incluída na linha se encontra.

⑯

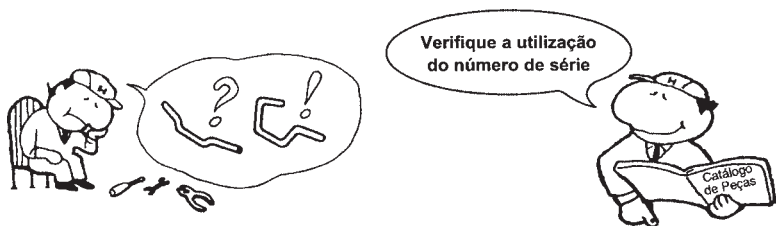
- A flecha sólida indica o Nº do bloco com o qual a peça em questão está conectada.

1

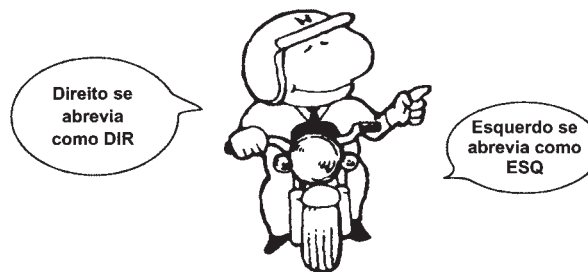


Voltar
Back
Volver

Quando Utilizar as Peças



Abreviaturas Utilizadas neste Catálogo de Peças



1



Voltar
Back
Volver

Ref. Nº	Nº da peça	Descrição	Qtd. CBR900						Nº de série
			RRN	RRP	RRR	RRS	RRT	RRV	
1	33101-MAE-601	Unidade Farol "NH-285" Cinza.....	-	-	1	-	-	-	2351159
			-	-	1	-	-	-	2351712
	33101-MAE-612	Unidade Farol "NH-283" Cinza..... (Precaução Durante a Instalação).....	-	-	1	-	-	-	2351309
			-	-	1	-	-	-	2351434
			-	-	1	-	-	-	2350300
			-	-	1	-	-	-	0M300138
	33101-MAE-671	Unidade Farol "NH-1" Preto.....	-	-	1	-	-	-	2351160
			-	-	1	-	-	-	3V300366
	33101-MAE-691	Unidade Farol.....	-	-	1	-	-	-	2351160
	33101-MAE-602	Unidade Farol.....	-	-	1	-	-	-	2351713
			-	-	1	-	-	-	2351713

O número de Série foi utilizado desde o modelo inicial

Quando a numeração do Chassi aparece do lado esquerdo da coluna significa que a utilização da peça se aplica a partir deste número do chassi (2351160)

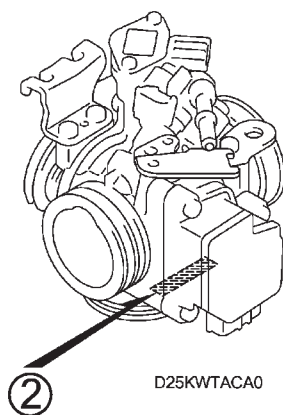
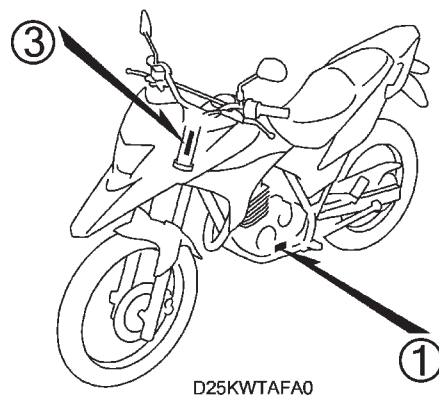
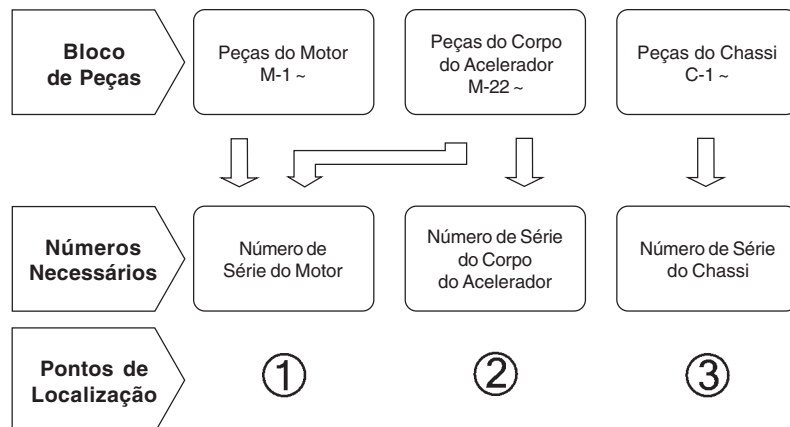
Quando a numeração do Chassi aparece do lado direito da coluna significa que a utilização da peça se aplica até este número do chassi (2351159)

* "Esq" e "Dir" na descrição de uma peça significa o lado Esquerdo e o lado Direito considerando-se que esteja sobre o assento da motocicleta.

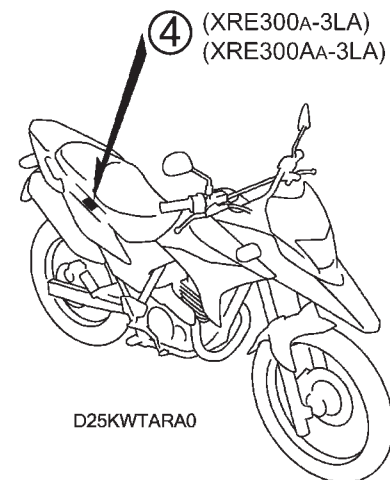
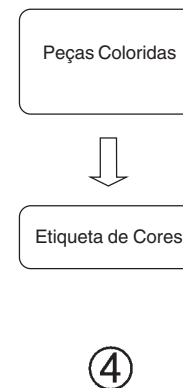
• No Catálogo de peças utilizam-se as seguintes abreviaturas:

Conj.	Conjunto
Comp.	Completo
Dir.	Direito
Esq.	Esquerdo
STD	Standard
mm	Milímetro
G	Gramas
D (22D)	Dente (22 dentes)
A	Ampère
V	Volt
W	Watt
C.A.	Corrente Alternada
C.C.	Corrente Contínua
ADM	Admissão
ESC	Escape
DIANT.	Dianteira
TRAS.	Traseira
SEX	Sextavado
LAT	Lateral
TRANS	Transmissão
PRIM	Primário
SEC	Secundário
MPH	Milhas por Hora
Km/h	Quilômetro por Hora
L.E.D.	Diodo Emissor de Luz
C.D.I.	Unidade Descarga Capacitiva
1LA	República Dominicana, El Salvador Venezuela, Guatemala, Guiana (Mercosul: Argentina, Paraguai, Uruguai)
MIX	Moto Mix Brasil
2LA	Colômbia, México
3LA	América Latina
AR	Argentina
M	Motor de Partida

Como Localizar o Bloco de Peças e os Números de Série



Localização da Etiqueta de Cores



1



Voltar
Back
Volver

Modelos, Códigos de Área e Números de Série Aplicáveis

Os Modelos, Códigos de Área, Tipos e os Números de Série Aplicáveis podem ser identificados conforme tabela abaixo.
As peças com código de área são exclusivas dos países designados.
Se os códigos de área não estiverem listados, as peças são de uso comum.

Modelo	Código de Área	Tipo	Nº de Série Aplicável do Motor	Nº de Série Aplicável do Chassi	Nº de Série Aplicável do Corpo do Acelerador
XRE300 _A	BR	Brasil	ND09E-A000001~A099999	9C2ND0910AR000001~AR099999	GQ3JA B
	3LA	América Latina	ND09E-A700001~A799999	9C2ND0910AR700001~AR799999	
XRE300 _B	BR	Brasil	ND09E-B000001~	9C2ND0910BR000001~	GQ3JA A
	3BR		ND09E-B100001~	9C2ND0910BR100001~	GQ3JA B
	3LA	América Latina	ND09E-B700001~	9C2ND0910BR700001~	GQ3JA A
	4LA		ND09E-B800001~	9C2ND0910BR800001~	GQ3JA B
XRE300 _C	3BR	Brasil	ND09EC000001~	9C2ND0910CR000001~	GQ3JA B
	4LA	América Latina	ND09EC720001~	9C2ND0910CR720001~	
XRE300A _A	BR	Brasil	ND09E-A000001~A099999	9C2ND0920AR000001~AR099999	GQ3JA B
	3LA	América Latina	ND09E-A700001~A799999	9C2ND0920AR700001~AR799999	
XRE300A _B	BR	Brasil	ND09E-B000001~	9C2ND0920BR000001~	GQ3JA A
	3BR		ND09E-B100001~	9C2ND0920BR100001~	GQ3JA B
	3LA	América Latina	ND09E-B700001~	9C2ND0920BR700001~	GQ3JA A
	4LA		ND09E-B800001~	9C2ND0920BR800001~	GQ3JA B
XRE300A _C	3BR	Brasil	ND09EC000001~	9C2ND0920CR000001~	GQ3JA B
	4LA	América Latina	ND09EC720001~	9C2ND0920CR720001~	

* Para identificação do número do carburador/corpo do acelerador, somente a parte sublinhada deverá ser usada para registro.

GQ3JAA KC ア

1



Voltar
Back
Volver

Etiqueta de Cores

- Ao solicitar as peças, verifique o nome, a cor principal e o código observando a "ETIQUETA DE CORES" na motocicleta.
- Ao solicitar as peças coloridas, utilize a Tabela de Cores conforme instruções de utilização do Catálogo de Peças.

VFR800FIW		Modelo		VFR800FIW			
		Cor Principal		Prata Sparking Metálico NH-295M	Preto Mute Metálico NH-359M	Nº de identificação do Bloco	Nº de ref.
COR	R-157	Nº	Código de Cor	NH295	NH359		
CÓDIGO	R157	Nome das Peças Coloridas		Nº Peça Básico			
		1					
		2					
		3					
		4					
		5					
		6					
		7					
		8					
		9					
		10					
		11					
		12					
		13					

1



Voltar
Back
Volver

Tabela de Cores

• Ao solicitar as peças coloridas consulte a tabela abaixo, verifique a cor principal da motocicleta e utilize o número de peça básico adicionando o código de cor relativo.

XRE300(XRE300_A)

N°	Modelo		XRE300 _A				
	Cor Principal		Amarelo Metálico	Preto	Vermelho Maceió	N° de identificação do Bloco	N° de ref.
	Código de Cor		Y-204P	NH-1	R-206		
	Nome das Peças Coloridas	N° Peça Básico					
1	Chassi Conj.	50010-KWT-900	ZA	ZA	ZA	C-39	1
2	Capa, Silencioso	18315-KWT-900	ZB	ZB	ZB	C-27	4
3	Tampa Jogo, Lateral Traseira Esquerda	83615-KWT-900	ZC	ZA	ZB	C-24	15
4	Tampa Jogo, Lateral Traseira Direita	83515-KWT-900	ZC	ZA	ZB	C-24	8
5	Para-lama, Superior	61100-KWT-900	ZA	ZA	ZA	C-10	5
6	Garfo Subconj., Dianteiro Direito	51480-KWT-901	ZA	ZA	ZA	C-11	16
7	Alça, Traseira Esquerda	50320-KWT-900	ZA	ZA	ZA	C-34	2
8	Alça, Traseira Direita	50300-KWT-900	ZA	ZA	ZA	C-34	1
9	Suporte, Eixo	51634-MK5-003	ZK	ZK	ZK	C-11	20
10	Suporte, Superior	53131-KBB-950	ZA	ZA	ZA	C-7	14
11	Emblema, HONDA	61320-KWT-900	ZA	ZA	ZA	C-50	1
12	Emblema, Asa Esquerda	87126-KWT-900	ZA	ZB	ZC	C-50	4
13	Emblema, Asa Direita	87125-KWT-900	ZA	ZB	ZC	C-50	3
14	Emblema, Tampa Lateral	87123-KWT-900	ZA	ZB	ZC	C-50	2
15	Tubo Comp.	50360-KPE-900	ZD	ZD	ZD	C-39	6
16	Protetor Comp., Tubo Escape	18325-KWT-900	ZA	ZA	ZA	C-27	6
17	Protetor, Silencioso	18355-KWT-900	ZA	ZA	ZA	C-27	7
18	Carenagem Jogo, Inferior Esquerda	17695-KWT-900	ZA	ZA	ZA	C-22	9
19	Carenagem Jogo, Superior Esquerda	17595-KWT-900	ZC	ZA	ZB	C-22	4
20	Carenagem Jogo, Inferior Direita	17685-KWT-900	ZA	ZA	ZA	C-22	7
21	Carenagem Jogo, Superior Direita	17585-KWT-900	ZC	ZA	ZB	C-22	3
22	Faixa, Carenagem Inferior Esquerda	87128-KWT-900	ZA	ZA	ZA	C-50	6
23	Faixa, Direita Carenagem Inferior	87127-KWT-900	ZA	ZA	ZA	C-50	5
24	Tanque Conj., Combustível	17500-KWT-900	ZG	ZE	ZF	C-21	8
25	Tanque Conj., Combustível	17500-KWT-901	ZG	ZE	ZF	C-21	8
26	Defletor Jogo, Dianteiro	61300-KWT-900	ZA	ZA	ZA	C-1	5

1



Voltar
Back
Volver

Tabela de Cores

- Ao solicitar as peças coloridas consulte a tabela abaixo, verifique a cor principal da motocicleta e utilize o número de peça básico adicionando o código de cor relativo.

XRE300(XRE300_B)

Nº	Modelo		XRE300 _B				
	Cor Principal		Amarelo Metálico	Preto	Vermelho Metálico	Nº de identificação do Bloco	Nº de ref.
	Código de Cor		Y-204P	NH-1	R-335P		
	Nome das Peças Coloridas	Nº Peça Básico					
1	Chassi Conj.	50010-KWT-900	ZA	ZA	ZA	C-39	1
2	Capa, Silencioso	18315-KWT-900	ZB	ZB	ZB	C-27	4
3	Tampa Jogo, Lateral Traseira Esquerda	83615-KWT-740	ZA	ZB	ZC	C-24	15
4	Tampa Jogo, Lateral Traseira Direita	83515-KWT-740	ZA	ZB	ZC	C-24	8
5	Para-lama, Superior	61100-KWT-900	ZA	ZA	ZA	C-10	5
6	Garfo Subconj., Dianteiro Direito	51480-KWT-901	ZA	ZA	ZA	C-11	16
7	Alça, Traseira Esquerda	50320-KWT-900	ZA	ZA	ZA	C-34	2
8	Alça, Traseira Direita	50300-KWT-900	ZA	ZA	ZA	C-34	1
9	Suporte, Eixo	51634-MK5-003	ZK	ZK	ZK	C-11	20
10	Suporte, Superior	53131-KBB-950	ZA	ZA	ZA	C-7	14
11	Emblema, HONDA	61320-KWT-900	ZA	ZA	ZA	C-50	1
12	Emblema, Asa Esquerda	86126-KWT-740	ZA	ZB	ZC	C-50	4
13	Emblema, Asa Direita	86125-KWT-740	ZA	ZB	ZC	C-50	3
14	Emblema, Tampa Lateral	86123-KWT-740	ZA	ZB	ZC	C-50	2
15	Tubo Comp.	50360-KPE-900	ZD	ZD	ZD	C-39	6
16	Protetor, Tubo Escape	18325-KWT-740	ZB	ZB	ZB	C-27	6
17	Protetor, Silencioso	18355-KWT-900	ZA	ZA	ZA	C-27	7
18	Carenagem Jogo, Inferior Esquerda	17695-KWT-740	ZA	ZC	ZC	C-22	21
19	Carenagem Jogo, Superior Esquerda	17595-KWT-740	ZA	ZB	ZC	C-22	4
20	Carenagem Jogo, Inferior Direita	17685-KWT-740	ZA	ZC	ZC	C-22	20
21	Carenagem Jogo, Superior Direita	17585-KWT-740	ZA	ZB	ZC	C-22	3
22	Faixa, Esquerda Carenagem Inferior	86128-KWT-740	ZA	ZC	ZC	C-50	6
23	Faixa, Direita Carenagem Inferior	86127-KWT-740	ZA	ZC	ZC	C-50	5
24	Tanque Conj., Combustível	17500-KWT-901	ZG	ZE	ZH	C-21	8
25	Defletor Jogo, Dianteiro	61300-KWT-900	ZA	ZA	ZA	C-1	5

1



Voltar
Back
Volver

Tabela de Cores

• Ao solicitar as peças coloridas consulte a tabela abaixo, verifique a cor principal da motocicleta e utilize o número de peça básico adicionando o código de cor relativo.

XRE300(XRE300_C)

N°	Modelo		XRE300 _C				
	Cor Principal		Verde Outono Metálico	Azul Cruzeiro Perolizado	Vermelho Candy Bromeria	N° de identificação do Bloco	N° de ref.
	Código de Cor		GY-144M	B-182P	R-301C		
	Nome das Peças Coloridas	N° Peça Básico					
1	Chassi Conj.	50010-KWT-900	ZA	ZA	ZA	C-39	1
2	Capa, Silencioso	18315-KWT-900	ZD	ZD	ZD	C-27	4
3	Tampa Jogo, Lateral Traseira Esquerda	83615-KWT-A20	ZC	ZB	ZA	C-24	15
4	Tampa Jogo, Lateral Traseira Direita	83515-KWT-A20	ZC	ZB	ZA	C-24	8
5	Para-lama, Superior	61100-KWT-900	ZA	ZA	ZA	C-10	5
6	Garfo Subconj., Dianteiro Direito	51480-KWT-901	ZA	ZA	ZA	C-11	16
7	Alça, Traseira Esquerda	50320-KWT-900	ZA	ZA	ZA	C-34	2
8	Alça, Traseira Direita	50300-KWT-900	ZA	ZA	ZA	C-34	1
9	Suporte, Eixo	51634-MK5-003	ZK	ZK	ZK	C-11	20
10	Suporte, Superior	53131-KBB-950	ZA	ZA	ZA	C-7	14
11	Emblema, HONDA	61320-KWT-900	ZA	ZA	ZA	C-50	1
12	Emblema, Asa Esquerda	86202-KWT-A20	ZC	ZB	ZA	C-50	4
13	Emblema, Asa Direita	86201-KWT-A20	ZC	ZB	ZA	C-50	3
14	Emblema, Tampa Lateral	86123-KWT-A20	ZC	ZB	ZA	C-50	2
15	Tubo Comp.	50360-KPE-900	ZD	ZD	ZD	C-39	6
16	Protetor, Tubo Escape	18325-KWT-740	ZB	ZB	ZB	C-27	6
17	Protetor, Silencioso	18355-KWT-900	ZC	ZC	ZC	C-27	7
18	Carenagem Jogo, Inferior Esquerda	17695-KWT-A20	ZC	ZB	ZA	C-22	21
19	Carenagem Jogo, Superior Esquerda	17595-KWT-A20	ZC	ZB	ZA	C-22	4
20	Carenagem Jogo, Inferior Direita	17685-KWT-A20	ZC	ZB	ZA	C-22	20
21	Carenagem Jogo, Superior Direita	17585-KWT-A20	ZC	ZB	ZA	C-22	3
22	Faixa, Carenagem Inferior Esquerda	86128-KWT-A20	ZC	ZB	ZA	C-50	9
23	Faixa, Carenagem Inferior Direita	86127-KWT-A20	ZC	ZB	ZA	C-50	8
24	Tanque Conj., Combustível	17500-KWT-901	ZL	ZM	ZK	C-21	8
25	Defletor Jogo, Dianteiro	61300-KWT-900	ZA	ZA	ZA	C-1	5

1



Voltar
Back
Volver

Tabela de Cores

- Ao solicitar as peças coloridas consulte a tabela abaixo, verifique a cor principal da motocicleta e utilize o número de peça básico adicionando o código de cor relativo.

XRE300A(XRE300A_A)

Nº	Modelo		XRE300A _A				
	Cor Principal		Amarelo Metálico	Preto	Vermelho Maceió	Nº de identificação do Bloco	Nº de ref.
	Código de Cor		Y-204P	NH-1	R-206		
	Nome das Peças Coloridas	Nº Peça Básico					
1	Chassi Conj.	50010-KWT-920	ZA	ZA	ZA	C-39	1
2	Capa, Silencioso	18315-KWT-900	ZB	ZB	ZB	C-27	4
3	Tampa Conj., Modulador ABS	50715-KWT-920	ZA	ZA	ZA	C-5.20	4
4	Tampa Jogo, Lateral Traseira Esquerda	83615-KWT-900	ZC	ZA	ZB	C-24	15
5	Tampa Jogo, Lateral Traseira Direita	83515-KWT-900	ZC	ZA	ZB	C-24	8
6	Tampa, Externa Modulador ABS	50720-KWT-920	ZA	ZA	ZA	C-5.20	5
7	Para-lama, Superior	61100-KWT-900	ZA	ZA	ZA	C-10	5
8	Garfo Subconj., Dianteiro Direito	51480-KWT-921	ZA	ZA	ZA	C-11.1	20
9	Alça, Traseira Esquerda	50320-KWT-900	ZA	ZA	ZA	C-34	2
10	Alça, Traseira Direita	50300-KWT-900	ZA	ZA	ZA	C-34	1
11	Suporte, Eixo	51634-MK5-003	ZK	ZK	ZK	C-11.1	24
12	Suporte, Superior	53131-KBB-950	ZA	ZA	ZA	C-7	14
13	Emblema, ABS	87130-KWT-920	ZA	ZA	ZA	C-50	7
14	Emblema, HONDA	61320-KWT-900	ZA	ZA	ZA	C-50	1
15	Emblema, Asa Esquerda	87126-KWT-900	ZA	ZB	ZC	C-50	4
16	Emblema, Asa Direita	87125-KWT-900	ZA	ZB	ZC	C-50	3
17	Emblema, Tampa Lateral	87123-KWT-900	ZA	ZB	ZC	C-50	2
18	Tubo Comp.	50360-KPE-900	ZD	ZD	ZD	C-39	6
19	Protetor Comp., Tubo Escape	18325-KWT-900	ZA	ZA	ZA	C-27	6
20	Protetor, Silencioso	18355-KWT-900	ZA	ZA	ZA	C-27	7
21	Carenagem Jogo, Inferior Esquerda	17695-KWT-900	ZA	ZA	ZA	C-22	9
22	Carenagem Jogo, Superior Esquerda	17595-KWT-900	ZC	ZA	ZB	C-22	4
23	Carenagem Jogo, Inferior Direita	17685-KWT-900	ZA	ZA	ZA	C-22	7
24	Carenagem Jogo, Superior Direita	17585-KWT-900	ZC	ZA	ZB	C-22	3

1



Voltar
Back
Volver

Tabela de Cores

- Ao solicitar as peças coloridas consulte a tabela abaixo, verifique a cor principal da motocicleta e utilize o número de peça básico adicionando o código de cor relativo.

XRE300A(XRE300A_A)

N°	Modelo		XRE300A _A				
	Cor Principal		Amarelo Metálico	Preto	Vermelho Maceió	N° de identificação do Bloco	N° de ref.
	Código de Cor		Y-204P	NH-1	R-206		
	Nome das Peças Coloridas	N° Peça Básico					
25	Faixa, Carenagem Inferior Esquerda	87128-KWT-900	ZA	ZA	ZA	C-50	6
26	Faixa, Direita Carenagem Inferior	87127-KWT-900	ZA	ZA	ZA	C-50	5
27	Tanque Conj., Combustível	17500-KWT-900	ZG	ZE	ZF	C-21	8
28	Defletor Jogo, Dianteiro	61300-KWT-900	ZA	ZA	ZA	C-1	5

1



Voltar
Back
Volver

Tabela de Cores

- Ao solicitar as peças coloridas consulte a tabela abaixo, verifique a cor principal da motocicleta e utilize o número de peça básico adicionando o código de cor relativo.

XRE300A(XRE300A_B)

Nº	Modelo		XRE300A _B				
	Cor Principal		Amarelo Metálico	Preto	Vermelho Metálico	Nº de identificação do Bloco	Nº de ref.
	Código de Cor		Y-204P	NH-1	R-335P		
	Nome das Peças Coloridas	Nº Peça Básico					
1	Chassi Conj.	50010-KWT-920	ZA	ZA	ZA	C-39	1
2	Capa, Silencioso	18315-KWT-900	ZB	ZB	ZB	C-27	4
3	Tampa Conj., Modulador ABS	50715-KWT-920	ZA	ZA	ZA	C-5.20	4
4	Tampa Jogo, Lateral Traseira Esquerda	83615-KWT-740	ZA	ZB	ZC	C-24	15
5	Tampa Jogo, Lateral Traseira Direita	83515-KWT-740	ZA	ZB	ZC	C-24	8
6	Tampa, Externa Modulador ABS	50720-KWT-920	ZA	ZA	ZA	C-5.20	5
7	Para-lama, Superior	61100-KWT-900	ZA	ZA	ZA	C-10	5
8	Garfo Subconj., Dianteiro Direito	51480-KWT-921	ZA	ZA	ZA	C-11.1	20
9	Alça, Traseira Esquerda	50320-KWT-900	ZA	ZA	ZA	C-34	2
10	Alça, Traseira Direita	50300-KWT-900	ZA	ZA	ZA	C-34	1
11	Suporte, Eixo	51634-MK5-003	ZK	ZK	ZK	C-11.1	24
12	Suporte, Superior	53131-KBB-950	ZA	ZA	ZA	C-7	14
13	Emblema, ABS	87130-KWT-920	ZA	ZA	ZA	C-50	7
14	Emblema, HONDA	61320-KWT-900	ZA	ZA	ZA	C-50	1
15	Emblema, Asa Esquerda	86126-KWT-740	ZA	ZB	ZC	C-50	4
16	Emblema, Asa Direita	86125-KWT-740	ZA	ZB	ZC	C-50	3
17	Emblema, Tampa Lateral	86123-KWT-740	ZA	ZB	ZC	C-50	2
18	Tubo Comp.	50360-KPE-900	ZD	ZD	ZD	C-39	6
19	Protetor, Tubo Escape	18325-KWT-740	ZA	ZA	ZA	C-27	6
20	Protetor, Silencioso	18355-KWT-900	ZA	ZA	ZA	C-27	7
21	Carenagem Jogo, Inferior Esquerda	17695-KWT-740	ZA	ZC	ZC	C-22	21
22	Carenagem Jogo, Superior Esquerda	17595-KWT-740	ZA	ZB	ZC	C-22	4
23	Carenagem Jogo, Inferior Direita	17685-KWT-740	ZA	ZC	ZC	C-22	20

1



Voltar
Back
Volver

Tabela de Cores

- Ao solicitar as peças coloridas consulte a tabela abaixo, verifique a cor principal da motocicleta e utilize o número de peça básico adicionando o código de cor relativo.

XRE300A(XRE300A_B)

N°	Modelo		XRE300A _B					
	Cor Principal		Amarelo Metálico	Preto	Vermelho Metálico	N° de identificação do Bloco	N° de ref.	
	Código de Cor		Y-204P	NH-1	R-335P			
Nome das Peças Coloridas		N° Peça Básico						
24	Carenagem Jogo, Superior Direita		17585-KWT-740	ZA	ZB	ZC	C-22	3
25	Faixa, Esquerda Carenagem Inferior		86128-KWT-740	ZA	ZC	ZC	C-50	6
26	Faixa, Direita Carenagem Inferior		86127-KWT-740	ZA	ZC	ZC	C-50	5
27	Tanque Conj., Combustível		17500-KWT-901	ZG	ZE	ZH	C-21	8
28	Defletor Jogo, Dianteiro		61300-KWT-900	ZA	ZA	ZA	C-1	5

1



Voltar
Back
Volver

Tabela de Cores

• Ao solicitar as peças coloridas consulte a tabela abaixo, verifique a cor principal da motocicleta e utilize o número de peça básico adicionando o código de cor relativo.

XRE300A(XRE300A_C)

Nº	Modelo		XRE300A _C				
	Cor Principal		Verde Outono Metálico	Azul Cruzeiro Perolizado	Vermelho Candy Bromeria	Nº de identificação do Bloco	Nº de ref.
	Código de Cor		GY-144M	B-182P	R-301C		
	Nome das Peças Coloridas	Nº Peça Básico					
1	Chassi Conj.	50010-KWT-920	ZA	ZA	ZA	C-39	1
2	Capa, Silencioso	18315-KWT-900	ZD	ZD	ZD	C-27	4
3	Tampa Conj., Modulador ABS	50715-KWT-920	ZA	ZA	ZA	C-5.20	4
4	Tampa Jogo, Lateral Traseira Esquerda	83615-KWT-A20	ZC	ZB	ZA	C-24	15
5	Tampa Jogo, Lateral Traseira Direita	83515-KWT-A20	ZC	ZB	ZA	C-24	8
6	Tampa, Externa Modulador ABS	50720-KWT-920	ZB	ZB	ZB	C-5.20	5
7	Para-lama, Superior	61100-KWT-900	ZA	ZA	ZA	C-10	5
8	Garfo Subconj., Dianteiro Direito	51480-KWT-921	ZA	ZA	ZA	C-11.1	20
9	Alça, Traseira Esquerda	50320-KWT-900	ZA	ZA	ZA	C-34	2
10	Alça, Traseira Direita	50300-KWT-900	ZA	ZA	ZA	C-34	1
11	Suporte, Eixo	51634-MK5-003	ZK	ZK	ZK	C-11.1	24
12	Suporte, Superior	53131-KBB-950	ZA	ZA	ZA	C-7	14
13	Emblema, ABS	87130-KWT-920	ZA	ZA	ZA	C-50	7
14	Emblema, HONDA	61320-KWT-900	ZA	ZA	ZA	C-50	1
15	Emblema, Asa Esquerda	86202-KWT-A20	ZC	ZB	ZA	C-50	4
16	Emblema, Asa Direita	86201-KWT-A20	ZC	ZB	ZA	C-50	3
17	Emblema, Tampa Lateral	86123-KWT-A20	ZC	ZB	ZA	C-50	2
18	Tubo Comp.	50360-KPE-900	ZD	ZD	ZD	C-39	6
19	Protetor, Tubo Escape	18325-KWT-740	ZB	ZB	ZB	C-27	6
20	Protetor, Silencioso	18355-KWT-900	ZC	ZC	ZC	C-27	7
21	Carenagem Jogo, Inferior Esquerda	17695-KWT-A20	ZC	ZB	ZA	C-22	21
22	Carenagem Jogo, Superior Esquerda	17595-KWT-A20	ZC	ZB	ZA	C-22	4
23	Carenagem Jogo, Inferior Direita	17685-KWT-A20	ZC	ZB	ZA	C-22	20

1



Voltar
Back
Volver

Tabela de Cores

- Ao solicitar as peças coloridas consulte a tabela abaixo, verifique a cor principal da motocicleta e utilize o número de peça básico adicionando o código de cor relativo.

XRE300A(XRE300A_C)

N°	Modelo		XRE300A _C				
	Cor Principal		Verde Outono Metálico	Azul Cruzeiro Perolizado	Vermelho Candy Bromeria	N° de identificação do Bloco	N° de ref.
	Código de Cor		GY-144M	B-182P	R-301C		
Nome das Peças Coloridas	N° Peça Básico						
24	Carenagem Jogo, Superior Direita		ZC	ZB	ZA	C-22	3
25	Faixa, Carenagem Inferior Esquerda		ZC	ZB	ZA	C-50	9
26	Faixa, Carenagem Inferior Direita		ZC	ZB	ZA	C-50	8
27	Tanque Conj., Combustível		ZL	ZM	ZK	C-21	8
28	Defletor Jogo, Dianteiro		ZA	ZA	ZA	C-1	5

1



Voltar
Back
Volver

Composição do Número de Identificação do Veículo (V.I.N.)

Exemplo: 9 C 2 J C 3 0 1 0 Y R 0 0 0 0 0 1

Número Sequencial de Produção

Código de Fábrica

A Ohio U.S.A	E Montesa Espanha	R Manaus Brasil
B Alost Bélgica	F Atessa Itália	S Susuka Japão
C Saitama Japão	K Kumamoto Japão	T Tochigi Japão
D Guadalajara México	M Hamamatsu Japão	4 Carolina do Sul U.S.A

Ano do Modelo

Exemplo: K....1989 L....1990 M....1991 N....1992 X....1999 Y....2000 (Exceto as letras I.O.Q.U) 1....2001 2....2002 3....2003
 4....2004 5....2005 6....2006 7....2007 8....2008 9....2009 A....2010 B....2011 C....2012 D....2013 E....2014

Dígito de Controle

Código de Descrição do Veículo

Exemplo: PE04....XR600R RC30....CFR750R JC301....CG125TITAN • KS JC302....CG125TITAN • ES JC303....CG125 • CARGO

Marca e Tipo de Veículo

JH2 HONDA Motocicleta Fabricada no Japão	VTM HONDA Motocicleta Fabricada na Espanha
1HF HONDA Motocicleta Fabricada nos Estados Unidos da América	ZDC HONDA Motocicleta Fabricada na Itália
YC1 HONDA Motocicleta Fabricada na Bélgica	JH3 HONDA Motocicleta Fabricada no Japão
9C2 HONDA Motocicleta Fabricada no Brasil	478 HONDA Motocicleta Fabricada nos Estados Unidos da América
3H1 HONDA Motocicleta Fabricada no México	



**Voltar
Back
Volver**

Mangueira de Combustível, Mangueiras de Aplicação Geral e Mangueira de Vinil

- As “peças padronizadas das mangueiras de combustível”, as “mangueiras de aplicação geral” e as “mangueiras de vinil” podem ser fornecidas sem embalagem (granel) em forma de bobinas.
- Quando necessitar efetuar o pedido destas “mangueiras”, verifique no Catálogo de Peças o código da “mangureira padrão” e em seguida coloque entre parênteses o código da “mangureira sem embalagem (granel)” relativa utilizando a tabela abaixo.
(O comprimento padrão das “mangueiras sem embalagem (granel)” é de 1 metro. As mangueiras indicadas com o símbolo < > também estão disponíveis com as medidas de 3 e 8 metros).
- Quando necessitar de troca, corte a mangueira sem embalagem (granel) na medida especificada. Esta medida pode ser verificada no nome da peça (verifique no Manual de Serviços ou nas instruções que acompanham as mangueiras sem embalagem (granel) os procedimentos para o corte e instalação).
- A relação abaixo especifica o código das mangueiras padrão e as respectivas mangueiras sem embalagem (granel) e suas medidas. Certifique-se de que estes números sejam aplicados somente para as peças de reposição relacionadas.

Mangueiras de Combustível / Tubos			
Número de Peça Padrão	Número de Peça sem Embalagem (granel)	Peça sem Embalagem (granel)	
		Diâmetro Interno (mm)	Comprimento (m)
95001-30xxx-2x	95001-30001-20M	3,0	1
95001-30xxx-3x	95001-30001-30M	3,0	1
95001-30xxx-4x	95001-30001-40M	3,0	1
95001-35xxx-2x	95001-35001-50M	3,5	1
	<95001-35003-50M>		3
95001-35xxx-3x	95001-35001-60M	3,5	1
	<95001-35003-60M>		3
95001-35xxx-4x	95001-35001-60M	3,5	1
	<95001-35003-60M>		3
95001-35xxx-5x	95001-35001-50M	3,5	1
	<95001-35003-50M>		3
95001-35xxx-6x	95001-35001-60M	3,5	1
	<95001-35003-60M>		3
95001-45xxx-2x	95001-45001-50M	4,5	1
	<95001-45003-50M>		3
95001-45xxx-3x	95001-45001-60M	4,5	1
	<95001-45003-60M>		3
	<95001-45008-60M>		8
95001-45xxx-4x	95001-45001-60M	4,5	1
	<95001-45003-60M>		3
	<95001-45008-60M>		8
95001-45xxx-5x	95001-45001-50M	4,5	1
	<95001-45003-50M>		3
95001-45xxx-6x	95001-45001-60M	4,5	1
	<95001-45003-60M>		3
	<95001-45008-60M>		8
95001-55xxx-2x	95001-55001-50M	5,5	1
	<95001-55003-50M>		3
	<95001-55008-50M>		8

Mangueiras de Combustível / Tubos			
Número de Peça Padrão	Número de Peça sem Embalagem (granel)	Peça sem Embalagem (granel)	
		Diâmetro Interno (mm)	Comprimento (m)
95001-55xxx-3x	95001-55001-60M	5,5	1
	<95001-55003-60M>		3
	<95001-55008-60M>		8
95001-55xxx-4x	95001-55001-60M	5,5	1
	<95001-55003-60M>		3
	<95001-55008-60M>		8
95001-55xxx-5x	95001-55001-50M	5,5	1
	<95001-55003-50M>		3
	<95001-55008-50M>		8
95001-55xxx-6x	95001-55001-60M	5,5	1
	<95001-55003-60M>		3
	<95001-55008-60M>		8
95001-75xxx-2x	95001-75001-50M	7,5	1
	<95001-75003-50M>		3
95001-75xxx-3x	95001-75001-60M	7,5	1
	<95001-75003-60M>		3
	<95001-75008-60M>		8
95001-75xxx-4x	95001-75001-60M	7,5	1
	<95001-75003-60M>		3
	<95001-75008-60M>		8
95001-75xxx-5x	95001-75001-50M	7,5	1
	<95001-75003-50M>		3
95001-75xxx-6x	95001-75001-60M	7,5	1
	<95001-75003-60M>		3
	<95001-75008-60M>		8
95001-80xxx-2x	95001-80001-50M	8,0	1
95001-80xxx-3x	95001-80001-60M	8,0	1
95001-80xxx-4x	95001-80001-60M	8,0	1
95001-80xxx-5x	95001-80001-50M	8,0	1
95001-80xxx-6x	95001-80001-60M	8,0	1



É PERIGOSO confundir uma “Mangureira de Combustível” com a “Mangureira de Aplicação Geral” ou com a “Mangureira de Vinil”. Cada “Mangureira” tem sua utilização apropriada. Nunca utilize uma “Mangureira de Aplicação Geral” ou a “Mangureira de Vinil” no lugar de uma “Mangureira de Combustível” ou vice-versa.

Use sempre a mangueira sem embalagem (granel) especificada, utilizando as instruções de corte e instalação dos Manuais de Serviços e das instruções que são fornecidas juntamente com a embalagem.



Mangueira de Combustível, Mangueiras de Aplicação Geral e Mangueira de Vinil

Mangueira de Vinil					Mangueira de Vinil					Mangueira de Vinil				
Número de Peça Padrão	Número de Peça sem Embalagem (granel)	Peça sem Embalagem (granel)			Número de Peça Padrão	Número de Peça sem Embalagem (granel)	Peça sem Embalagem (granel)			Número de Peça Padrão	Número de Peça sem Embalagem (granel)	Peça sem Embalagem (granel)		
		Diâmetro Interno (mm)	Diâmetro Externo (mm)	Comprimento (m)			Diâmetro Interno (mm)	Diâmetro Externo (mm)	Comprimento (m)			Diâmetro Interno (mm)	Diâmetro Externo (mm)	Comprimento (m)
95003-01xxx-3x	95003-01001-60M <95003-01003-60M>	2,9	6,8	1 3	95003-14xxx-1x	95003-14001-10M <95003-14003-10M>	6,0	9,0	1 3	95003-36xxx-1x	95003-36001-10M <95003-36003-10M> <95003-36008-10M>	11,0	13,0	1 3 8
95003-01xxx-60	95003-01001-60M <95003-01003-60M>	2,9	6,8	1 3	95003-14xxx-20	95003-14001-10M <95003-14003-10M>	6,0	9,0	1 3	95003-36xxx-20	95003-36001-10M <95003-36003-10M> <95003-36008-10M>	11,0	13,0	1 3 8
95003-03xxx-3x	95003-03001-60M <95003-03003-60M>	3,0	6,0	1 3	95003-14xxx-3x	95003-14001-60M <95003-14003-60M>	6,0	9,0	1 3	95003-37xxx-3x	95003-37001-60M <95003-37003-60M>	11,0	15,0	1 3
95003-03xxx-60	95003-03001-60M <95003-03003-60M>	3,0	6,0	1 3	95003-17xxx-1x	95003-17001-10M <95003-17003-10M>	7,0	9,0	1 3	95003-37xxx-60	95003-37001-60M <95003-37003-60M>	11,0	15,0	1 3
95003-05xxx-3x	95003-05001-60M <95003-05003-60M> <95003-05008-60M>	3,5	6,5	1 3 8	95003-19xxx-1x	95003-19001-10M <95003-19003-10M> <95003-19008-10M>	7,0	11,0	1 3 8	95003-38xxx-1x	95003-38001-10M <95003-38003-10M>	12,0	13,0	1 3
95003-05xxx-60	95003-05001-60M <95003-05003-60M> <95003-05008-60M>	3,5	6,5	1 3 8	95003-19xxx-20	95003-19001-10M <95003-19003-10M> <95003-19008-10M>	7,0	11,0	1 3 8	95003-38xxx-20	95003-38001-10M <95003-38003-10M>	12,0	13,0	1 3
95003-07xxx-1x	95003-07001-10M <95003-07003-10M> <95003-07008-10M>	4,0	7,0	1 3 8	95003-19xxx-3x	95003-19001-60M <95003-19003-60M> <95003-19008-60M>	7,0	11,0	1 3 8	95003-39xxx-1x	95003-39001-10M <95003-39003-10M>	12,0	14,0	1 3
95003-07xxx-20	95003-07001-10M <95003-07003-10M> <95003-07008-10M>	4,0	7,0	1 3 8	95003-19xxx-60	95003-19001-60M <95003-19003-60M> <95003-19008-60M>	7,0	11,0	1 3 8	95003-39xxx-20	95003-39001-10M <95003-39003-10M>	12,0	14,0	1 3
95003-07xxx-3x	95003-07001-60M <95003-07003-60M> <95003-07008-60M>	4,0	7,0	1 3 8	95003-21xxx-1x	95003-21001-10M <95003-21003-10M>	8,0	9,0	1 3	95003-40xxx-20	95003-40001-10M <95003-40003-10M>	12,0	16,0	1 3
95003-07xxx-60	95003-07001-60M <95003-07003-60M> <95003-07008-60M>	4,0	7,0	1 3 8	95003-21xxx-20	95003-21001-10M <95003-21003-10M>	8,0	9,0	1 3	95003-40xxx-3x	95003-40001-60M <95003-40003-60M>	12,0	16,0	1 3
95003-07xxx-7x	95003-07001-70M <95003-07003-70M> <95003-07008-70M>	4,0	7,0	1 3 8	95003-23xxx-1x	95003-23001-10M <95003-23003-10M>	8,0	12,0	1 3	95003-43xxx-1x	95003-43001-10M <95003-43003-10M> <95003-43008-10M>	13,0	15,0	1 3 8
95003-08xxx-1x	95003-08001-10M <95003-08003-10M> <95003-08008-10M>	4,5	6,5	1 3 8	95003-23xxx-20	95003-23001-10M <95003-23003-10M>	8,0	12,0	1 3	95003-43xxx-20	95003-43001-10M <95003-43003-10M> <95003-43008-10M>	13,0	15,0	1 3 8
95003-09xxx-3x	95003-09001-60M <95003-09003-60M>	4,5	8,0	1 3	95003-23xxx-3x	95003-23001-60M <95003-23003-60M> <95003-23008-60M>	8,0	12,0	1 3 8	95003-45xxx-1x	95003-45001-10M <95003-45003-10M> <95003-45008-10M>	14,0	18,0	1 3 8
95003-09xxx-60	95003-09001-60M <95003-09003-60M>	4,5	8,0	1 3	95003-25xxx-1x	95003-25001-10M <95003-25003-10M>	9,0	11,0	1 3	95003-45xxx-20	95003-45001-10M <95003-45003-10M> <95003-45008-10M>	14,0	18,0	1 3 8
95003-10xxx-1x	95003-10001-10M <95003-10003-10M>	5,0	8,0	1 3	95003-25xxx-20	95003-25001-10M <95003-25003-10M>	9,0	11,0	1 3	95003-50xxx-1x	95003-50001-10M <95003-50003-10M>	16,0	19,0	1 3
95003-10xxx-20	95003-10001-10M <95003-10003-10M>	5,0	8,0	1 3	95003-25xxx-3x	95003-25001-60M <95003-25003-60M>	9,0	11,0	1 3	95003-50xxx-20	95003-50001-10M <95003-50003-10M>	16,0	19,0	1 3
95003-10xxx-3x	95003-10001-60M <95003-10003-60M>	5,0	8,0	1 3	95003-25xxx-7x	95003-25001-70M <95003-25003-70M>	9,0	11,0	1 3	95003-50xxx-3x	95003-50001-60M <95003-50003-60M>	16,0	19,0	1 3
95003-10xxx-60	95003-10001-60M <95003-10003-60M>	5,0	8,0	1 3	95003-27xxx-1x	95003-27001-10M <95003-27003-10M>	9,0	13,0	1 3	95003-55xxx-1x	95003-55001-10M <95003-55003-10M>	17,5	20,5	1 3
95003-11xxx-3x	95003-11001-60M <95003-11003-60M> <95003-11008-60M>	5,0	9,0	1 3 8	95003-27xxx-20	95003-27001-10M <95003-27003-10M>	9,0	13,0	1 3	95003-55xxx-20	95003-55001-10M <95003-55003-10M>	17,5	20,5	1 3
95003-11xxx-60	95003-11001-60M <95003-11003-60M> <95003-11008-60M>	5,0	9,0	1 3 8	95003-27xxx-3x	95003-27001-60M <95003-27003-60M>	9,0	13,0	1 3	95003-60xxx-1x	95003-60001-10M <95003-60003-10M>	22,0	27,0	1 3
95003-12xxx-1x	95003-12001-10M <95003-12003-10M> <95003-12008-10M>	5,0	7,0	1 3 8	95003-27xxx-60	95003-27001-60M <95003-27003-60M>	9,0	13,0	1 3	95003-60xxx-20	95003-60001-10M <95003-60003-10M>	22,0	27,0	1 3
95003-12xxx-20	95003-12001-10M <95003-12003-10M> <95003-12008-10M>	5,0	7,0	1 3 8	95003-33xxx-1x	95003-33001-10M <95003-33003-10M>	10,0	14,0	1 3	95003-60xxx-3x	95003-60001-60M <95003-60003-60M>	22,0	27,0	1 3
					95003-33xxx-20	95003-33001-10M <95003-33003-10M>	10,0	14,0	1 3	95003-60xxx-60	95003-60001-60M <95003-60003-60M>	22,0	27,0	1 3



É PERIGOSO confundir uma “Mangueira de Combustível” com a “Mangueira de Aplicação Geral” ou com a “Mangueira de Vinil”. Cada “Mangueira” tem sua utilização apropriada. Nunca utilize uma “Mangueira de Aplicação Geral” ou a “Mangueira de Vinil” no lugar de uma “Mangueira de Combustível” ou vice-versa.

Use sempre a mangueira sem embalagem (granel) especificada, utilizando as instruções de corte e instalação dos Manuais de Serviços e das instruções que são fornecidas juntamente com a embalagem.

1



Voltar
Back
Volver

Mangueira de Combustível, Mangueiras de Aplicação Geral e Mangueira de Vinil

Mangueiras de Aplicação Geral			
Número de Peça Padrão	Número de Peça sem Embalagem (granel)	Peça sem Embalagem (granel)	
		Diâmetro Interno (mm)	Comprimento (m)
95005-11xxx-3x	95005-11001-30M	11,0	1
95005-11xxx-5x	95005-11001-50M	11,0	1
95005-12xxx-1x	95005-12001-10M <95005-12003-10M>	12,0	1 3
95005-12xxx-2x	95005-12001-20M	12,0	1
95005-12xxx-3x	95005-12001-30M	12,0	1
95005-12xxx-5x	95005-12001-50M	12,0	1
95005-14xxx-1x	95005-14001-10M	14,0	1
95005-14xxx-2x	95005-14001-20M <95005-14003-20M>	14,0	1 3
95005-14xxx-3x	95005-14001-30M	14,0	1
95005-14xxx-5x	95005-14001-50M	14,0	1
95005-17xxx-1x	95005-17001-10M	17,0	1
95005-17xxx-2x	95005-17001-20M	17,0	1
95005-17xxx-3x	95005-17001-30M	17,0	1
95005-17xxx-5x	95005-17001-50M	17,0	1
95005-30xxx-3x	95005-30001-30M	3,0	1
95005-30xxx-5x	95005-30001-50M	3,0	1
95005-35xxx-1x	95005-35001-10M <95005-35003-10M> <95005-35008-10M>	3,5	1 3 8
95005-35xxx-2x	95005-35001-20M	3,5	1
95005-35xxx-3x	95005-35001-30M	3,5	1
95005-35xxx-4x	95005-35001-10M <95005-35003-10M> <95005-35008-10M>	3,5	1 3 8
95005-35xxx-5x	95005-35001-50M	3,5	1
95005-45xxx-1x	95005-45001-10M <95005-45003-10M> <95005-45008-10M>	4,5	1 3 8
95005-45xxx-2x	95005-45001-20M	4,5	1
95005-45xxx-3x	95005-45001-30M	4,5	1

Mangueiras de Aplicação Geral			
Número de Peça Padrão	Número de Peça sem Embalagem (granel)	Peça sem Embalagem (granel)	
		Diâmetro Interno (mm)	Comprimento (m)
95005-45xxx-4x	95005-45001-10M <95005-45003-10M> <95005-45008-10M>	4,5	1 3 8
95005-45xxx-5x	95005-45001-50M	4,5	1
95005-50xxx-3x	95005-50001-30M <95005-50003-30M>	5,0	1 3
95005-50xxx-5x	95005-50001-50M	5,0	1
95005-55xxx-1x	95005-55001-10M <95005-55003-10M> <95005-55008-10M>	5,3	1 3 8
95005-55xxx-2x	95005-55001-20M <95005-55003-20M>	5,3	1 3
95005-55xxx-4x	95005-55001-10M <95005-55003-10M> <95005-55008-10M>	5,3	1 3 8
95005-65xxx-1x	95005-65001-10M <95005-65003-10M>	6,5	1 3
95005-65xxx-2x	95005-65001-20M	6,5	1
95005-70xxx-3x	95005-70001-30M <95005-70003-30M>	7,0	1 3
95005-70xxx-5x	95005-70001-50M	7,0	1
95005-75xxx-1x	95005-75001-10M <95005-75003-10M>	7,3	1 3
95005-75xxx-2x	95005-75001-20M	7,3	1
95005-80xxx-1x	95005-80001-10M <95005-80003-10M>	8,0	1 3
95005-80xxx-2x	95005-80001-20M	8,0	1
95005-80xxx-3x	95005-80001-30M	8,0	1
95005-80xxx-5x	95005-80001-50M	8,0	1
95005-91xxx-3x	95005-91001-30M	12,0	1
95005-91xxx-5x	95005-91001-50M	12,0	1
95005-92xxx-3x	95005-92001-30M	12,0	1
95005-92xxx-5x	95005-92001-50M	12,0	1

NOTA: X é mostrado para representar os números e letras omitidas do alfabeto romano.

CUIDADO

É PERIGOSO confundir uma “Mangueira de Combustível” com a “Mangueira de Aplicação Geral” ou com a “Mangueira de Vinil”. Cada “Mangueira” tem sua utilização apropriada. Nunca utilize uma “Mangueira de Aplicação Geral” ou a “Mangueira de Vinil” no lugar de uma “Mangueira de Combustível” ou vice-versa.

Use sempre a mangueira sem embalagem (granel) especificada, utilizando as instruções de corte e instalação dos Manuais de Serviços e das instruções que são fornecidas juntamente com a embalagem.

1



Voltar
Back
Volver

Composição do Número de Identificação das Mangueiras

Exemplo: 9 5 0 0 1 - 7 5 0 0 1 - 5 0 M

Número de Peça sem Embalar: Refere-se a Peça sem Embalar
 Código da Marca (Tipo de Mangueira) (Mangueira de Combustível e Mangueira de Aplicação Geral)
 Código de Troca (para Mangueira Adicionada); (Mangueira de Vinil)
 • Indica a marca do número ou a Sequência de Troca. O código para a peça sem embalar deve ser estritamente 0 (Zero).

Tipos de Código:

- Mangueira de Combustível
 - 2: Trançada Exterior Vermelha (Somente com 3 mm de diâmetro Interno)
 - 5: Trançada Interior Preta
 - 3: Vermelha (Somente 3 mm de diâmetro Interno)
 - 4: Cinza com faixa Vermelha (Somente com 3 mm de diâmetro Interno)
 - 6: Preta
- Mangueira de Vinil
 - 1: Transparente
 - 2: Preta
 - 3: Vermelho Claro
 - 6: Vermelho Claro
 - 7: Preto Pálido
- Mangueira de Aplicação Geral
 - 1: Cinza
 - 2: Cinza
 - 3: Preta
 - 5: Preta

Comprimento: 001: 1 m (Padrão)
 003: 3 m
 008: 8 m

Código de Diâmetro Interno (Mangueira de Combustível e Mangueira de Aplicação Geral)

30: 3,0 mm	11: 11 mm
35: 3,5 mm	91: 12 (Diâmetro Externo de 15) mm
45: 4,5 mm	92: 12 (Diâmetro Externo de 16) mm
50: 5,0 mm	12: 12 (Diâmetro Externo de 17) mm
55: 5,3 mm, 5,5 mm	14: 14 mm
65: 6,5 mm	17: 17 mm
70: 7,0 mm	
75: 7,3 mm, 7,5 mm	
80: 8,0 mm	

Código de Diâmetro Externo / Interno (Mangueira de Vinil)

01: DI 2,9, DE 6,8 mm	14: DI 6,0, DE 9,0 mm	37: DI 11,0, DE 15,0 mm
03: DI 3,0, DE 6,0 mm	17: DI 7,0, DE 9,0 mm	38: DI 12,0, DE 13,0 mm
05: DI 3,5, DE 6,5 mm	19: DI 7,0, DE 11,0 mm	39: DI 12,0, DE 14,0 mm
07: DI 4,0, DE 7,0 mm	21: DI 8,0, DE 9,0 mm	40: DI 12,0, DE 16,0 mm
08: DI 4,5, DE 6,5 mm	23: DI 8,0, DE 12,0 mm	43: DI 13,0, DE 15,0 mm
09: DI 4,5, DE 8,0 mm	25: DI 9,0, DE 11,0 mm	45: DI 14,0, DE 18,0 mm
12: DI 5,0, DE 7,0 mm	27: DI 9,0, DE 13,0 mm	50: DI 16,0, DE 19,0 mm
10: DI 5,0, DE 8,0 mm	33: DI 10,0, DE 14,0 mm	55: DI 17,5, DE 20,5 mm
11: DI 5,0, DE 9,0 mm	36: DI 11,0, DE 13,0 mm	60: DI 22,0, DE 27,0 mm

Tipo de Mangueira: 1: Mangueira de Combustível
 3: Mangueira de Vinil
 5: Mangueira de Aplicação Geral

1

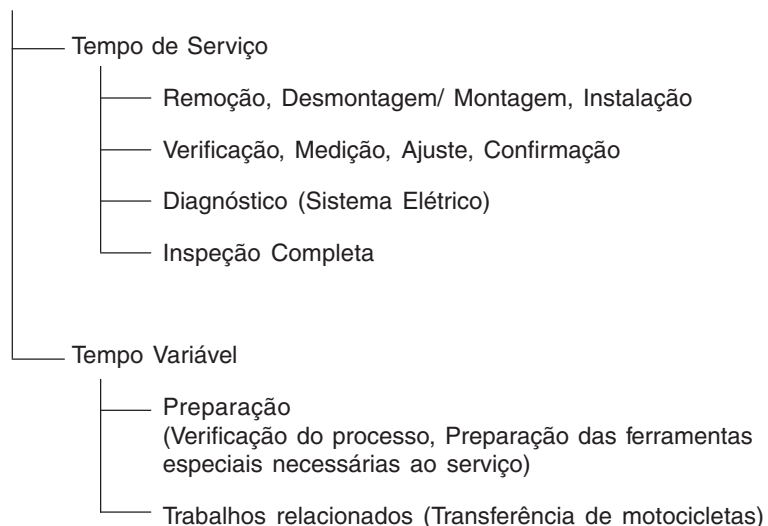


Voltar
Back
Volver

Instruções para o Uso do Tempo de Mão de Obra (T.M.O.)

O tempo de Mão de Obra (T.M.O.) significa o tempo necessário para a realização de um serviço, o qual é mencionado neste catálogo para ajudar as Concessionárias a controlar o processo de trabalho real e calcular o tempo de serviço, utilizando-o como um guia.

Ajuste do Sistema T.M.O.



* O tempo variável é obtido multiplicando-se o tempo de serviço pelo coeficiente especificado.

Instruções para o Uso do Catálogo

Os itens de serviço mostrados no texto estão relacionados com o tempo de trabalho e as peças comercializadas para reparo, conforme sua especificação. Outros itens de serviço representativos, os quais não utilizam peças para reparos (remoção/ instalação, ajuste, verificação/ medição e outros) estão relacionados na introdução, classificados de acordo com o assunto.

Ajuste do T.M.O.

- O Sistema Decimal (em unidade 0,1) é utilizado para obter o T.M.O. simplificando o cálculo global.
Exemplo: (0,1) \Rightarrow 6 minutos, (0,2) \Rightarrow 12 minutos
[Custo por hora de trabalho] x [T.M.O.] = [Cálculo global]
- O T.M.O. é calculado manualmente.
- Os itens de serviço e o T.M.O. podem ser modificados dependendo do desenvolvimento de ferramentas, equipamentos de serviço e da melhoria dos procedimentos.

1



Voltar
Back
Volver

Procedimento de Trabalho

- O procedimento de trabalho é determinado através do tempo de serviço juntamente com o método especificado no Manual de Serviço, portanto, consulte-o quando necessário.
- Os procedimentos de trabalho que permitem ser executados num tempo reduzido, preservam a segurança do trabalho e a garantia do produto dos itens não mencionados no Manual de Serviço.
- O trabalho é executado por apenas um mecânico. Quando dois ou mais mecânicos são necessários, o cálculo do tempo real é efetuado de acordo com o número de pessoas.
- Para avaliar o conhecimento dos mecânicos, a HONDA utiliza como padrão, mecânicos com três anos de experiência no reparo de suas motocicletas.
- As ferramentas especiais e os equipamentos de serviço utilizados para obter o T.M.O. estão especificados no Manual de Serviços e publicações técnicas emitidas sobre o tema.

Itens de Serviço que não apresentam T.M.O.

- Peças e acessórios não mencionados neste Catálogo.
 - Áreas com deterioração pelo tempo de uso ou danos (quebras, rachaduras) durante uso em condições normais.
 - Serviços que podem ser executados com apenas um ajuste.
 - Serviços raramente executados (exemplo: problemas com causas extremamente simples e frequência de uso).
- * Faça o cálculo global baseado no tempo de serviço real quando o serviço não apresenta T.M.O.

Serviços não incluídos no T.M.O.

- Óleo e drenagem de fluido, tempo de espera para desaquecimento, etc.
- Serviços adicionais que envolvam remoção/ instalação de equipamentos externos.
- Tempo de serviço utilizado com visitas ao cliente, realização de negociações e a entrega da motocicleta.
- Tempo necessário com a requisição e a entrega de peças.
- Custos referentes à graxa, agente adesivo, etc., utilizados no serviço.



**Explicação do T.M.O. utilizando um exemplo
(O exemplo pode ser diferente dos itens apresentados)**

Ref. Nº	N.O.S.	(Nº de referência) Item de Serviço	T.M.O.
1	111118	(1, 3, 4, 7)	2
2		Árvore de Comando 4,5	
3	111118A	• Inclui: Ajuste da folga da válvula	
		Substituição balancim (Adicional) 1,0	5

- ① O Nº de Referência da peça na ilustração indica a localização da peça a ser substituída.
- ② T.M.O. é a abreviatura de Tempo de Mão de Obra e indica o tempo de serviço padrão necessário para a execução do serviço.
- ③ N.O.S. é a abreviatura do Número de Operação de Serviço, e classifica os itens de serviço de acordo com o código de unidade de trabalho.

O mesmo código de serviço é utilizado independentemente dos modelos.

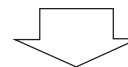
O serviço padrão é apresentado com 6 dígitos e o serviço adicional com 7 dígitos.
- ④ Indica a substituição da árvore de comando e o T.M.O. 4,5.
- ⑤ Indica T.M.O. 1,0 que será acrescentado quando um serviço adicional (substituição do balancim) é executado em conjunto com a substituição da árvore de comando.

- ⑥ Indica a descrição dos serviços incluídos no item de serviço.
- ⑦ Indica o Nº de referência cujo serviço e tempo do mesmo são iguais ao T.M.O. 4,5 para a árvore de comando.

(A aplicação da área é limitada aos itens de serviço que não possuem identificação N.O.S. dentro de um mesmo bloco.)

**Como designar o item de serviço utilizando o exemplo
(substituição da árvore de comando)**

Abra a página do bloco onde a ilustração da árvore de comando é mostrada.



Procure a árvore de comando na ilustração, o item de serviço especificado e o T.M.O. relacionado com o Nº de referência.

1



Voltar
Back
Volver

Símbolo de indicação dos itens de serviço relacionados que continuam na página seguinte

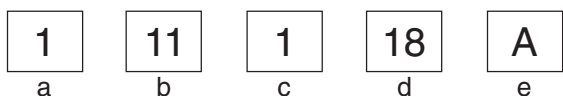
Ref. Nº	N.O.S.	(Nº de referência) Item de Serviço	T.M.O.
2	111118	Árvore de Comando	4,5
	•	•	•
	•	•	•
+			

Símbolo de indicação na última linha

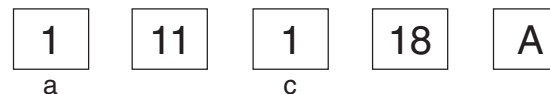
Indicação do bloco sem informação do T.M.O.

Ref. Nº	N.O.S.	(Nº de referência) Item de Serviço	T.M.O.
		Sem Informação	-

• Código N.O.S.



- a) Código da categoria Motor
- b) Localização/ código da função Motor superior
- c) Código de serviço Substituição
- d) Número sequencial de serviço (Código da unidade é mostrado através de letras)
..... árvore de comando (Sem regra padrão do código)
- e) Código adicional substituição do balancim (Sem regra padrão do código)



a) Códigos da categoria e classificação

Código	Categoria
1	Motor
2	Transmissão
3	Combustível e Escapamento
4	Chassi e Carcaça
5	Direção/ Suspensão
6	Elétrica
7	Rodas/ Freios
8	Controles/ Instrumentos
9	-
0	-

c) Códigos de serviço e classificação

Código	Categoria de Serviço
1	Substituição, Remoção/ Instalação, Troca
2	Revisão
3	Ajuste, Balanceamento
4	(Serviços relacionados à Pintura: Camada Superior)
5	Teste, Inspeção/ Diagnóstico, Medição, Verificação
6	(Serviços relacionados à Revisão: Recondicionamento)
7	(Serviços relacionados à Revisão: Reapertos)
8	(Retífica)
9	(Serviços relacionados à Pintura: Acabamento)
0	Reparo, Limpeza, Sangria de Ar



Voltar
Back
Volver

Principais itens de serviço sem a utilização de peças adicionais

(1) Remoção/ Instalação, (2) Ajuste, (3) Verificação/ Medição,
(4) Revisão, (5) Outros Serviços

M: Motor, C: Chassi

* SERVIÇOS EXCETO SUBSTITUIÇÃO DE PEÇAS

(1) Remoção e instalação

Relacione as peças removidas da motocicleta com a descrição

	N.O.S.	DESCRIÇÃO	T.M.O.
M	1101E5	Motor Comp. Remoção/ Instalação Inclui: Todos os ajustes necessários	3,6
	1111K0	Cabeçote Comp. Remoção/ Instalação Inclui: Remoção e instalação do motor	4,5
	3111D5	Corpo do Acelerador Comp. Remoção/ Instalação	1,3
	1101E6	Carcaça do Motor, Desmontagem Inclui: Remoção e instalação do motor	7,1

(2) Ajuste

	N.O.S.	DESCRIÇÃO	T.M.O.
M	2123A0	Embreagem, Ajuste Inclui: Ajuste alavanca, embreagem	0,1
	6143A1	Vela de Ignição - Ajuste/Limpeza	0,1
	1113A0	Folga da Válvula - Ajuste NOTA: Para 1 motocicleta	1,8
C	6163A0	Farol - Alinhamento	0,1
	2133A0	Corrente da Transmissão - Ajuste	0,1
	3113A3	Acelerador, Funcionamento - Ajuste	0,1

(3) Verificação, Medição

	N.O.S.	DESCRIÇÃO	T.M.O.
M	1115A0	Compressão, Pressão - Medição	0,1
	6145A0	Ponto de Ignição - Verificação	0,2
C	6105A0	Bateria - Verificação do nível do eletrólito & carga	0,3

(5) Outros Serviços

	N.O.S.	DESCRIÇÃO	T.M.O.
M	1130A1	Tela Filtro de Óleo - Limpeza	0,7
C	3120A0	Elemento Filtro - Limpeza	0,2
	7110A0	Freio Dianteiro - Sangria de ar	0,2
	7110A1	Freio Traseiro - Sangria de ar	0,2
	7110A1B	ABS adicionar	0,1

1



Voltar
Back
Volver

Instruction for Use of Parts Catalogue

- This Parts Catalogue describes all spare parts, as well the flat rate time (F.R.T.) for the **XRE300** and **XRE300A**.
- This parts catalogue was prepared based on the latest information available as of February, 13, 2012.
- Always specify the part number when ordering a part.
- Check the model, type, serial numbers, color, maker, and the size as needed before ordering a part.
- Note that the illustrations (part drawings) can differ from the actual parts in shape. They are given just to help you to refer to the parts.

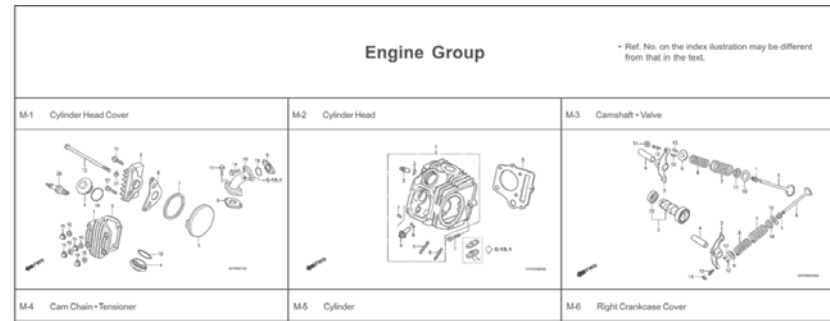
Contents

• Instruction for Use of Parts Catalogue	27
• How to Refer to the Part Information	28
• Parts Catalogue Structure	29
• When the Parts Were Revised	30
• Abbreviations Used in the Parts Catalogue	30
• How to Check the Part Block and Serial Numbers	31
• Color Label Attachment Posicion Check	31
• Models, Parts Catalogue Codes and Applicable Serial Numbers	32
• Color Label	33
• Color Chart	34
• Construction of Vehicle Identification Number (V.I.N.)	43
• Fuel Hose, General Purpose Hoses and Vinyl Hose	44
• Bulk Part Number of Fuel Hose, General Purpose Hose and Vinyl Hose	47
• Flat Rate Service Time (F.R.T.)	48
• Engine Group Index	79
• Frame Group Index	81
• Part Number Index	272



How to Refer to the Part Information

A Reference to "Illustrated index"



B Reference to "Part Number Index"

PART NUMBER INDEX

Part nº	Block nº	Part nº	Block nº
06000		13000	
06420-GFP-900	C-11	13000-GFP-900	M-12
06421-GFP-900	C-11	13000-GFP-800	M-12
06430-GCE-900	C-10	13011-GFP-900	M-12
06430-GCE-900	C-8	13021-GFP-900	M-12
06440-GFP-900	C-9	13031-GFP-900	M-12
06441-GFP-900	C-9	13041-GFP-900	M-12
06530-GBG-B20	C-5	13051-GFP-900	M-12
06531-GBG-B20	C-5	13101-GFP-900	M-12
06531-GCE-F20	C-5	13102-GFP-900	M-12
		13103-GFP-900	M-12
		13104-GFP-900	M-12
		13105-GFP-900	M-12
		13111-087-000	M-12
		13115-GNS-910	M-12
11000		14000	
11100-GCE-900	M-11	14100-GFP-900	M-3
11191-GCE-900	M-11	14100-GFP-800	M-3
11200-GCE-D60	M-11	14311-KEV-900	M-12
11330-GFP-900	M-6	14321-GBG-900	M-4
11341-GFP-900	M-9	14321-GFP-800	M-4
11394-GW6-680	M-6	14401-178-003	M-4
		14431-035-020	M-3
		14451-035-000	M-3
		14500-035-020	M-4
		14502-086-000	M-4
		14531-035-000	M-4
		14541-GB4-681	M-4
		14550-GB0-911	M-4
		14566-086-030	M-4
		14610-086-010	M-4
		14615-035-010	M-4
		14670-035-030	M-4
		14675-178-000	M-4
		14711-GFP-900	M-3
		14721-GFP-900	M-3
		14751-GNS-911	M-3
12101-GFP-900	M-5		
12101-GFP-800	M-5		
12191-GFP-800	M-5		
12191-GS4-761	M-5		
12200-GFP-900	M-2		
12200-GFP-800	M-2		
12209-GB4-681	M-3		
12209-GBG-900	M-3		
12213-KRM-840	M-2		
12237-GFP-305	M-2		
12245-KEV-305	M-2		
12251-KST-941	M-2		
12301-GB6-910	M-1		
12301-GB6-911	M-1		
12331-GB0-910	M-1		
12341-GB6-910	M-1		
12361-035-000	M-1		

Block No.

C-6

Front Fender

GPPSF0600

Ref. No.

Ref. Nº	L.O.N.	Service Item	F.R.T.	Ref. Nº	Part. No.	Description	Read. Qty	Serial No.	Note
							7 8 9		
1	4131B7	Fender, Front	0.1	1	61100-GFP-900ZA	Fender, Fr. "NH1"	1 1 1		
					61100-GFP-900ZB	"PB362R" Black	1 - -		
					61100-GFP-900ZC	"R286R" Bulli Blue-R	1 - -		
					61100-GFP-900ZD	"Y197R" Caucaia Red	1 1 -		
					61100-GFP-900ZE	"PB337R" Trancoso Yellow-R	1 1 -		
					61100-GFP-900ZF	"NH457R" Pienseo Blue	- 1 1		
					61100-GFP-900ZG	"R304R" Claudia Gray R	- - 1		
					90111-162-000	Bolt, Flange, 6mm Clivia Red-R	3 3 3		

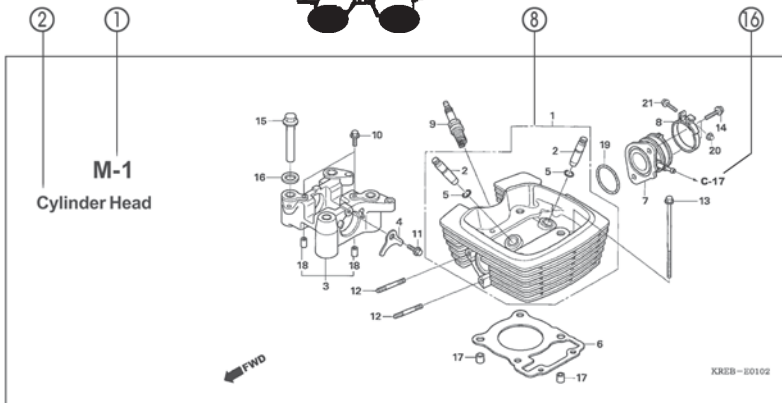
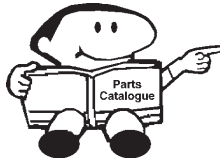
Page No.

24.07.08

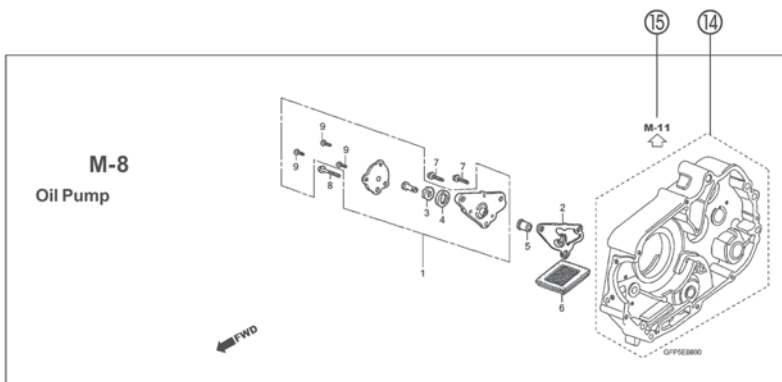
1

Voltar Back Volver

Parts Catalogue Structure



Ref. N°	L.O.N.	Service Item	F.R.T.	Ref. N°	Part. No.	Description	Reqd. Qty.			Serial No.	Note
							7	8	9		
4	811175	Cable, Seat Lock	0.1	1	18327-KAE-000	Collar, Chamber Rr. (8.5x15)	2	2	2		
5	4131E8	Catch, Seat, Rear Side	0.1	2	61104-GCE-640	Collar, Fr. Fender	2	2	2		
6	4131E4	Seat, Double	0.1	3	77151-KV3-000	Spring, Seat Lock	1	-	-		BR
13	4121K9	Cover, Seat Catch	0.1		77151-MB1-870		1	-	-		2LA,3LA
15	4131F2	Key, Seat Lock	0.2				-	1	1		
4	77155-GFP-900	Cable, Seat Lock					1	1	1		
5	77160-GFP-900	Bracket Comp., Seat Lock					1	1	1		
							-	-	1		
6	77200-GFP-900ZB	Seat Assy., Double					1	-	-		
						NH-A08L Itaipu Gray	1	-	-		
						77200-GFP-900ZD *RA08L* Urucum Red	1	-	-		
						77200-GFP-910ZA *RH1L* Black	-	1	1		
7	77201-GFP-900	Stay, Seat Hinge					1	1	1		
8	94001-05070-0S	Clip, Harness Band (Black) (145mm)					1	1	1		



① Block number

- Address No. is provided (in place of the page No.) to help you refer to the part with the part No. or part name.

② Block title

③ Service item/Flat rate time

④ Reference number

- Title number marked with the parenthesis indicates that it continues from the previous page.

⑤ Part number

⑥ Description

⑦ HONDA color code

⑧ Assemblies

- Sections framed with broken lines in the exploded view drawings are available as complete assemblies. (Their individual parts can also be obtained).

⑨ Color description

⑩ Note

- Notes are shown with the parenthesis in the part name column.

⑪ Required quantity

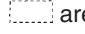
- Req'd. QTY shown in the parenthesis indicates the optional part.
- Req'd. QTY marked with "N" indicates the optional part that should be selected as needed.
- Req'd. QTY indicates the number of the part used in the block.

⑫ Serial number

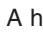

⑬ Parts catalogue code

- When the parts catalogue code column is blank, it indicates that the part is applicable to all codes.


⑭

- Parts enclosed within a dotted line  are covered in a different block.

⑮

- A hollow arrow  indicates the block No. for the parts enclosed within a dotted line .

⑯

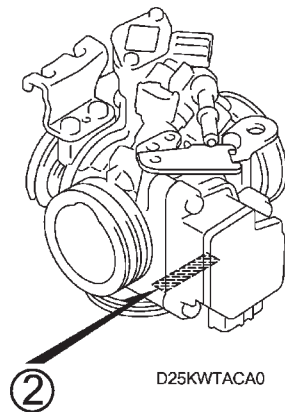
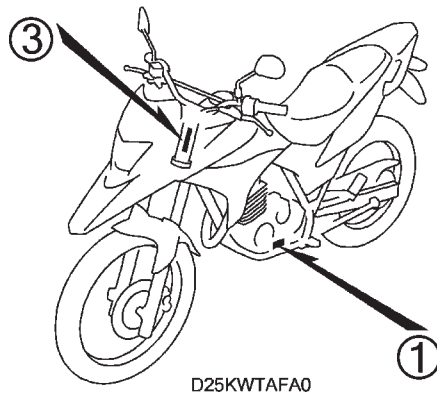
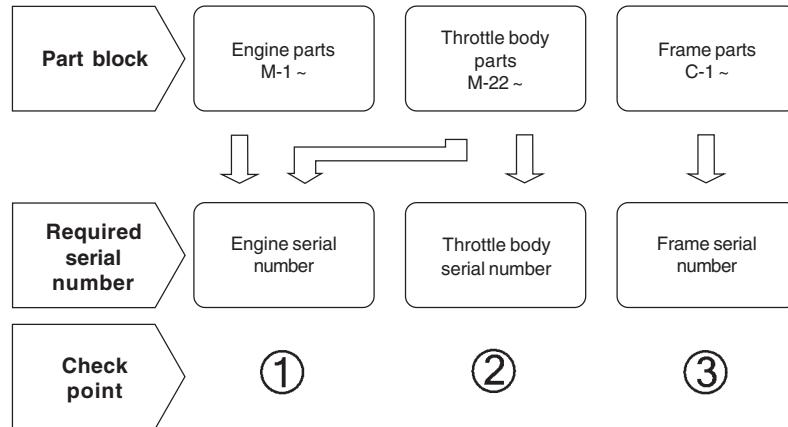
- A solid arrow  indicates the block No. the part in question is connected to.

1

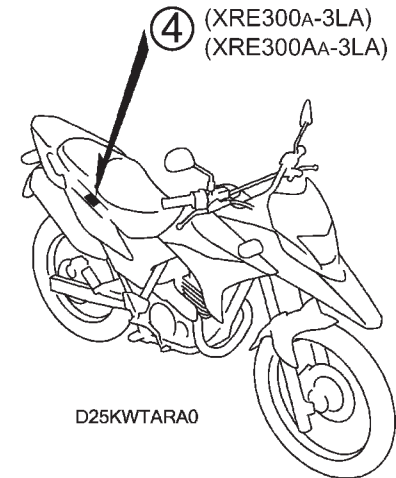
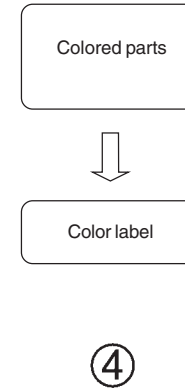


Voltar
Back
Volter

How to Check the Part Block and Serial Numbers



Color Label Attachment Position Check



1



Voltar
Back
Volver

Models, Parts Catalogue Codes and Applicable Serial Numbers

Models, parts catalogue codes and applicable serial Nos. given in this parts catalogue can be identified as follows.
 Parts with area codes are exclusive for models destined for countries designated.
 If no area codes are listed, parts are for common use.

Model	Area Code	Type	Applicable engine serial N°	Applicable frame serial N°	Applicable throttle body serial N°
XRE300 _A	BR	Brazil	ND09E-A000001~A099999	9C2ND0910AR000001~AR099999	GQ3JA B
	3LA	Latin America	ND09E-A700001~A799999	9C2ND0910AR700001~AR799999	
XRE300 _B	BR	Brazil	ND09E-B000001~	9C2ND0910BR000001~	GQ3JA A
	3BR		ND09E-B100001~	9C2ND0910BR100001~	GQ3JA B
	3LA	Latin America	ND09E-B700001~	9C2ND0910BR700001~	GQ3JA A
	4LA		ND09E-B800001~	9C2ND0910BR800001~	GQ3JA B
XRE300 _C	3BR	Brazil	ND09EC000001~	9C2ND0910CR000001~	GQ3JA B
	4LA	Latin America	ND09EC720001~	9C2ND0910CR720001~	
XRE300A _A	BR	Brazil	ND09E-A000001~A099999	9C2ND0920AR000001~AR099999	GQ3JA B
	3LA	Latin America	ND09E-A700001~A799999	9C2ND0920AR700001~AR799999	
XRE300A _B	BR	Brazil	ND09E-B000001~	9C2ND0920BR000001~	GQ3JA A
	3BR		ND09E-B100001~	9C2ND0920BR100001~	GQ3JA B
	3LA	Latin America	ND09E-B700001~	9C2ND0920BR700001~	GQ3JA A
	4LA		ND09E-B800001~	9C2ND0920BR800001~	GQ3JA B
XRE300A _C	3BR	Brazil	ND09EC000001~	9C2ND0920CR000001~	GQ3JA B
	4LA	Latin America	ND09EC720001~	9C2ND0920CR720001~	

* Of carburetor/throttle body identification numbers, only the portions underlined in the example below are used for registration.

GQ3JA A KC 7

1



**Voltar
Back
Volver**

Color Label

- When ordering parts, check the model name, main color, and code by observing the "COLOR LABEL" on the vehicle.
- When ordering a colored part, use the color chart in the instruction for use of parts catalogue.

N°		Model	VFR800FIW			
			Color	Sparkling Silver Metallic	Mute Black Metallic	Applicable block N°
COLOR CODE		Code	NH295	NH359		
		Name of colored parts	Basic part N°			
1						
2						
3						
4						
5						
6						
7						
8						
9						
10						
11						
12						
13						

VFR800FIW
R-157
R157

1

Voltar Back Volver

Color Chart

- When ordering a colored part, refer to the chart below and use a part number consisting of the relevant basic part number to which has been added a part color code.

XRE300(XRE300_A)

N°	Model		XRE300 _A				
	Color		Metallic Yellow	Black	Maceio Red	Applicable block N°	Ref. N°
	Code		Y-204P	NH-1	R-206		
	Name of colored parts	Basic part N°					
1	Body Set, Frame	50010-KWT-900	ZA	ZA	ZA	C-39	1
2	Cap, Muffler Tail	18315-KWT-900	ZB	ZB	ZB	C-27	4
3	Cover Set, L. Rr. Side	83615-KWT-900	ZC	ZA	ZB	C-24	15
4	Cover Set, R. Rr. Side	83515-KWT-900	ZC	ZA	ZB	C-24	8
5	Fender, Upper	61100-KWT-900	ZA	ZA	ZA	C-10	5
6	Fork Sub Assy., R. Fr.	51480-KWT-901	ZA	ZA	ZA	C-11	16
7	Grip, L. Rr.	50320-KWT-900	ZA	ZA	ZA	C-34	2
8	Grip, R. Rr.	50300-KWT-900	ZA	ZA	ZA	C-34	1
9	Holder, Axle	51634-MK5-003	ZK	ZK	ZK	C-11	20
10	Holder, Upper	53131-KBB-950	ZA	ZA	ZA	C-7	14
11	Mark, Honda	61320-KWT-900	ZA	ZA	ZA	C-50	1
12	Mark, L. Wing	87126-KWT-900	ZA	ZB	ZC	C-50	4
13	Mark, R. Wing	87125-KWT-900	ZA	ZB	ZC	C-50	3
14	Mark, Side Cover	87123-KWT-900	ZA	ZB	ZC	C-50	2
15	Pipe Comp., Skid	50360-KPE-900	ZD	ZD	ZD	C-39	6
16	Protector Comp., Ex. Pipe	18325-KWT-900	ZA	ZA	ZA	C-27	6
17	Protector, Muffler	18355-KWT-900	ZA	ZA	ZA	C-27	7
18	Shroud Set, L. Lower	17695-KWT-900	ZA	ZA	ZA	C-22	9
19	Shroud Set, L. Upper	17595-KWT-900	ZC	ZA	ZB	C-22	4
20	Shroud Set, R. Lower	17685-KWT-900	ZA	ZA	ZA	C-22	7
21	Shroud Set, R. Upper	17585-KWT-900	ZC	ZA	ZB	C-22	3
22	Stripe, L. Lower Shroud	87128-KWT-900	ZA	ZA	ZA	C-50	6
23	Stripe, R. Lower Shroud	87127-KWT-900	ZA	ZA	ZA	C-50	5
24	Tank Assy., Fuel	17500-KWT-900	ZG	ZE	ZF	C-21	8
25	Tank Assy., Fuel	17500-KWT-901	ZG	ZE	ZF	C-21	8
26	Visor Set, Fr.	61300-KWT-900	ZA	ZA	ZA	C-1	5

1



**Voltar
Back
Volver**

Color Chart

- When ordering a colored part, refer to the chart below and use a part number consisting of the relevant basic part number to which has been added a part color code.

XRE300(XRE300_B)

N°	Model		XRE300 _B				
	Color		Metallic Yellow	Black	Metallic Red	Applicable block N°	Ref. N°
	Code		Y-204P	NH-1	R-335P		
	Name of colored parts	Basic part N°					
1	Body Set, Frame	50010-KWT-900	ZA	ZA	ZA	C-39	1
2	Cap, Muffler Tail	18315-KWT-900	ZB	ZB	ZB	C-27	4
3	Cover Set, L. Rr. Side	83615-KWT-740	ZA	ZB	ZC	C-24	15
4	Cover Set, R. Rr. Side	83515-KWT-740	ZA	ZB	ZC	C-24	8
5	Fender, Upper	61100-KWT-900	ZA	ZA	ZA	C-10	5
6	Fork Sub Assy., R. Fr.	51480-KWT-901	ZA	ZA	ZA	C-11	16
7	Grip, L. Rr.	50320-KWT-900	ZA	ZA	ZA	C-34	2
8	Grip, R. Rr.	50300-KWT-900	ZA	ZA	ZA	C-34	1
9	Holder, Axle	51634-MK5-003	ZK	ZK	ZK	C-11	20
10	Holder, Upper	53131-KBB-950	ZA	ZA	ZA	C-7	14
11	Mark, Honda	61320-KWT-900	ZA	ZA	ZA	C-50	1
12	Mark, L. Wing	86126-KWT-740	ZA	ZB	ZC	C-50	4
13	Mark, R. Wing	86125-KWT-740	ZA	ZB	ZC	C-50	3
14	Mark, Side Cover	86123-KWT-740	ZA	ZB	ZC	C-50	2
15	Pipe Comp., Skid	50360-KPE-900	ZD	ZD	ZD	C-39	6
16	Protector, Ex. Pipe	18325-KWT-740	ZA	ZA	ZA	C-27	6
17	Protector, Muffler	18355-KWT-900	ZA	ZA	ZA	C-27	7
18	Shroud Set, L. Lower	17695-KWT-740	ZA	ZC	ZC	C-22	21
19	Shroud Set, L. Upper	17595-KWT-740	ZA	ZB	ZC	C-22	4
20	Shroud Set, R. Lower	17685-KWT-740	ZA	ZC	ZC	C-22	20
21	Shroud Set, R. Upper	17585-KWT-740	ZA	ZB	ZC	C-22	3
22	Stripe, L. Lower Shroud	86128-KWT-740	ZA	ZC	ZC	C-50	6
23	Stripe, R. Lower Shroud	86127-KWT-740	ZA	ZC	ZC	C-50	5
24	Tank Assy., Fuel	17500-KWT-901	ZG	ZE	ZH	C-21	8
25	Visor Set, Fr.	61300-KWT-900	ZA	ZA	ZA	C-1	5

1



**Volter
Back
Volver**

Color Chart

- When ordering a colored part, refer to the chart below and use a part number consisting of the relevant basic part number to which has been added a part color code.

XRE300(XRE300_C)

N°	Model		XRE300 _C				
	Color		Outono Green Metallic	Pearl Cruzeiro Blue	Candy Bromeria Red	Applicable block N°	Ref. N°
	Code		GY-144M	B-182P	R-301C		
	Name of colored parts	Basic part N°					
1	Body Set, Frame	50010-KWT-900	ZA	ZA	ZA	C-39	1
2	Cap, Muffler Tail	18315-KWT-900	ZD	ZD	ZD	C-27	4
3	Cover Set, L. Rr. Side	83615-KWT-A20	ZC	ZB	ZA	C-24	15
4	Cover Set, R. Rr. Side	83515-KWT-A20	ZC	ZB	ZA	C-24	8
5	Fender, Upper	61100-KWT-900	ZA	ZA	ZA	C-10	5
6	Fork Sub Assy., R. Fr.	51480-KWT-901	ZA	ZA	ZA	C-11	16
7	Grip, L. Rr.	50320-KWT-900	ZA	ZA	ZA	C-34	2
8	Grip, R. Rr.	50300-KWT-900	ZA	ZA	ZA	C-34	1
9	Holder, Axle	51634-MK5-003	ZK	ZK	ZK	C-11	20
10	Holder, Upper	53131-KBB-950	ZA	ZA	ZA	C-7	14
11	Mark, Honda	61320-KWT-900	ZA	ZA	ZA	C-50	1
12	Mark, L. Wing	86202-KWT-A20	ZC	ZB	ZA	C-50	4
13	Mark, R. Wing	86201-KWT-A20	ZC	ZB	ZA	C-50	3
14	Mark, Side Cover	86123-KWT-A20	ZC	ZB	ZA	C-50	2
15	Pipe Comp., Skid	50360-KPE-900	ZD	ZD	ZD	C-39	6
16	Protector, Ex. Pipe	18325-KWT-740	ZB	ZB	ZB	C-27	6
17	Protector, Muffler	18355-KWT-900	ZC	ZC	ZC	C-27	7
18	Shroud Set, L. Lower	17695-KWT-A20	ZC	ZB	ZA	C-22	21
19	Shroud Set, L. Upper	17595-KWT-A20	ZC	ZB	ZA	C-22	4
20	Shroud Set, R. Lower	17685-KWT-A20	ZC	ZB	ZA	C-22	20
21	Shroud Set, R. Upper	17585-KWT-A20	ZC	ZB	ZA	C-22	3
22	Stripe, L. Lower Shroud	86128-KWT-A20	ZC	ZB	ZA	C-50	9
23	Stripe, R. Lower Shroud	86127-KWT-A20	ZC	ZB	ZA	C-50	8
24	Tank Assy., Fuel	17500-KWT-901	ZL	ZM	ZK	C-21	8
25	Visor Set, Fr.	61300-KWT-900	ZA	ZA	ZA	C-1	5

1



**Voltar
Back
Volver**

Color Chart

- When ordering a colored part, refer to the chart below and use a part number consisting of the relevant basic part number to which has been added a part color code.

XRE300A(XRE300A_A)

N°	Model		XRE300A _A				
	Color		Metallic Yellow	Black	Maceio Red	Applicable block N°	Ref. N°
	Code		Y-204P	NH-1	R-206		
	Name of colored parts	Basic part N°					
1	Body Set, Frame	50010-KWT-920	ZA	ZA	ZA	C-39	1
2	Cap, Muffler Tail	18315-KWT-900	ZB	ZB	ZB	C-27	4
3	Cover Set, ABS Modulator	50715-KWT-920	ZA	ZA	ZA	C-5.20	4
4	Cover Set, L. Rr. Side	83615-KWT-900	ZC	ZA	ZB	C-24	15
5	Cover Set, R. Rr. Side	83515-KWT-900	ZC	ZA	ZB	C-24	8
6	Cover, ABS Modulator Outer	50720-KWT-920	ZA	ZA	ZA	C-5.20	5
7	Fender, Upper	61100-KWT-900	ZA	ZA	ZA	C-10	5
8	Fork Sub Assy., R. Fr.	51480-KWT-921	ZA	ZA	ZA	C-11.1	20
9	Grip, L. Rr.	50320-KWT-900	ZA	ZA	ZA	C-34	2
10	Grip, R. Rr.	50300-KWT-900	ZA	ZA	ZA	C-34	1
11	Holder, Axle	51634-MK5-003	ZK	ZK	ZK	C-11.1	24
12	Holder, Upper	53131-KBB-950	ZA	ZA	ZA	C-7	14
13	Mark, ABS	87130-KWT-920	ZA	ZA	ZA	C-50	7
14	Mark, Honda	61320-KWT-900	ZA	ZA	ZA	C-50	1
15	Mark, L. Wing	87126-KWT-900	ZA	ZB	ZC	C-50	4
16	Mark, R. Wing	87125-KWT-900	ZA	ZB	ZC	C-50	3
17	Mark, Side Cover	87123-KWT-900	ZA	ZB	ZC	C-50	2
18	Pipe Comp., Skid	50360-KPE-900	ZD	ZD	ZD	C-39	6
19	Protector Comp., Ex. Pipe	18325-KWT-900	ZA	ZA	ZA	C-27	6
20	Protector, Muffler	18355-KWT-900	ZA	ZA	ZA	C-27	7
21	Shroud Set, L. Lower	17695-KWT-900	ZA	ZA	ZA	C-22	9
22	Shroud Set, L. Upper	17595-KWT-900	ZC	ZA	ZB	C-22	4
23	Shroud Set, R. Lower	17685-KWT-900	ZA	ZA	ZA	C-22	7
24	Shroud Set, R. Upper	17585-KWT-900	ZC	ZA	ZB	C-22	3

1



Voltar
Back
Volver

Color Chart

- When ordering a colored part, refer to the chart below and use a part number consisting of the relevant basic part number to which has been added a part color code.

XRE300A(XRE300A_A)

N°	Model		XRE300A _A				
	Color		Metallic Yellow	Black	Maceio Red	Applicable block N°	Ref. N°
	Code		Y-204P	NH-1	R-206		
Name of colored parts		Basic part N°					
25	Stripe, L. Lower Shroud	87128-KWT-900	ZA	ZA	ZA	C-50	6
26	Stripe, R. Lower Shroud	87127-KWT-900	ZA	ZA	ZA	C-50	5
27	Tank Assy., Fuel	17500-KWT-900	ZG	ZE	ZF	C-21	8
28	Visor Set, Fr.	61300-KWT-900	ZA	ZA	ZA	C-1	5

1



**Voltar
Back
Volver**

Color Chart

- When ordering a colored part, refer to the chart below and use a part number consisting of the relevant basic part number to which has been added a part color code.

XRE300A(XRE300A_B)

N°	Model		XRE300A _B				
	Color		Metallic Yellow	Black	Metallic Red	Applicable block N°	Ref. N°
	Code		Y-204P	NH-1	R-335P		
	Name of colored parts	Basic part N°					
1	Body Set, Frame	50010-KWT-920	ZA	ZA	ZA	C-39	1
2	Cap, Muffler Tail	18315-KWT-900	ZB	ZB	ZB	C-27	4
3	Cover Set, Abs Modulator	50715-KWT-920	ZA	ZA	ZA	C-5.20	4
4	Cover Set, L. Rr. Side	83615-KWT-740	ZA	ZB	ZC	C-24	15
5	Cover Set, R. Rr. Side	83515-KWT-740	ZA	ZB	ZC	C-24	8
6	Cover, Abs Modulator Outer	50720-KWT-920	ZA	ZA	ZA	C-5.20	5
7	Fender, Upper	61100-KWT-900	ZA	ZA	ZA	C-10	5
8	Fork Sub Assy., R. Fr.	51480-KWT-921	ZA	ZA	ZA	C-11.1	20
9	Grip, L. Rr.	50320-KWT-900	ZA	ZA	ZA	C-34	2
10	Grip, R. Rr.	50300-KWT-900	ZA	ZA	ZA	C-34	1
11	Holder, Axle	51634-MK5-003	ZK	ZK	ZK	C-11.1	24
12	Holder, Upper	53131-KBB-950	ZA	ZA	ZA	C-7	14
13	Mark, Abs	87130-KWT-920	ZA	ZA	ZA	C-50	7
14	Mark, Honda	61320-KWT-900	ZA	ZA	ZA	C-50	1
15	Mark, L. Wing	86126-KWT-740	ZA	ZB	ZC	C-50	4
16	Mark, R. Wing	86125-KWT-740	ZA	ZB	ZC	C-50	3
17	Mark, Side Cover	86123-KWT-740	ZA	ZB	ZC	C-50	2
18	Pipe Comp., Skid	50360-KPE-900	ZD	ZD	ZD	C-39	6
19	Protector, Ex. Pipe	18325-KWT-740	ZA	ZA	ZA	C-27	6
20	Protector, Muffler	18355-KWT-900	ZA	ZA	ZA	C-27	7
21	Shroud Set, L. Lower	17695-KWT-740	ZA	ZC	ZC	C-22	21
22	Shroud Set, L. Upper	17595-KWT-740	ZA	ZB	ZC	C-22	4
23	Shroud Set, R. Lower	17685-KWT-740	ZA	ZC	ZC	C-22	20

1



Voltar
Back
Volver

Color Chart

- When ordering a colored part, refer to the chart below and use a part number consisting of the relevant basic part number to which has been added a part color code.

XRE300A(XRE300A_B)

N°	Model		XRE300A _B				
	Color		Metallic Yellow	Black	Metallic Red	Applicable block N°	Ref. N°
	Code		Y-204P	NH-1	R-335P		
Name of colored parts	Basic part N°						
24	Shroud Set, R. Upper	17585-KWT-740	ZA	ZB	ZC	C-22	3
25	Stripe, L. Lower Shroud	86128-KWT-740	ZA	ZC	ZC	C-50	6
26	Stripe, R. Lower Shroud	86127-KWT-740	ZA	ZC	ZC	C-50	5
27	Tank Assy., Fuel	17500-KWT-901	ZG	ZE	ZH	C-21	8
28	Visor Set, Fr.	61300-KWT-900	ZA	ZA	ZA	C-1	5

1



**Voltar
Back
Volver**

Color Chart

- When ordering a colored part, refer to the chart below and use a part number consisting of the relevant basic part number to which has been added a part color code.

XRE300A(XRE300A_C)

N°	Model		XRE300A _C				Applicable block N°	Ref. N°
	Color		Outono Green Metallic	Pearl Cruzeiro Blue	Candy Bromeria Red			
	Code		GY-144M	B-182P	R-301C			
	Name of colored parts	Basic part N°						
1	Body Set, Frame	50010-KWT-920	ZA	ZA	ZA	C-39	1	
2	Cap, Muffler Tail	18315-KWT-900	ZD	ZD	ZD	C-27	4	
3	Cover Set, Abs Modulator	50715-KWT-920	ZA	ZA	ZA	C-5.20	4	
4	Cover Set, L. Rr. Side	83615-KWT-A20	ZC	ZB	ZA	C-24	15	
5	Cover Set, R. Rr. Side	83515-KWT-A20	ZC	ZB	ZA	C-24	8	
6	Cover, Abs Modulator Outer	50720-KWT-920	ZB	ZB	ZB	C-5.20	5	
7	Fender, Upper	61100-KWT-900	ZA	ZA	ZA	C-10	5	
8	Fork Sub Assy., R. Fr.	51480-KWT-921	ZA	ZA	ZA	C-11.1	20	
9	Grip, L. Rr.	50320-KWT-900	ZA	ZA	ZA	C-34	2	
10	Grip, R. Rr.	50300-KWT-900	ZA	ZA	ZA	C-34	1	
11	Holder, Axle	51634-MK5-003	ZK	ZK	ZK	C-11.1	24	
12	Holder, Upper	53131-KBB-950	ZA	ZA	ZA	C-7	14	
13	Mark, Abs	87130-KWT-920	ZA	ZA	ZA	C-50	7	
14	Mark, Honda	61320-KWT-900	ZA	ZA	ZA	C-50	1	
15	Mark, L. Wing	86202-KWT-A20	ZC	ZB	ZA	C-50	4	
16	Mark, R. Wing	86201-KWT-A20	ZC	ZB	ZA	C-50	3	
17	Mark, Side Cover	86123-KWT-A20	ZC	ZB	ZA	C-50	2	
18	Pipe Comp., Skid	50360-KPE-900	ZD	ZD	ZD	C-39	6	
19	Protector, Ex. Pipe	18325-KWT-740	ZB	ZB	ZB	C-27	6	
20	Protector, Muffler	18355-KWT-900	ZC	ZC	ZC	C-27	7	
21	Shroud Set, L. Lower	17695-KWT-A20	ZC	ZB	ZA	C-22	21	
22	Shroud Set, L. Upper	17595-KWT-A20	ZC	ZB	ZA	C-22	4	
23	Shroud Set, R. Lower	17685-KWT-A20	ZC	ZB	ZA	C-22	20	

1



Voltar
Back
Volver

Color Chart

- When ordering a colored part, refer to the chart below and use a part number consisting of the relevant basic part number to which has been added a part color code.

XRE300A(XRE300A_C)

N°	Model		XRE300A _C				
	Color		Outono Green Metallic	Pearl Cruzeiro Blue	Candy Bromeria Red	Applicable block N°	Ref. N°
	Code		GY-144M	B-182P	R-301C		
	Name of colored parts	Basic part N°					
24	Shroud Set, R. Upper	17585-KWT-A20	ZC	ZB	ZA	C-22	3
25	Stripe, L. Lower Shroud	86128-KWT-A20	ZC	ZB	ZA	C-50	9
26	Stripe, R. Lower Shroud	86127-KWT-A20	ZC	ZB	ZA	C-50	8
27	Tank Assy., Fuel	17500-KWT-901	ZL	ZM	ZK	C-21	8
28	Visor Set, Fr.	61300-KWT-900	ZA	ZA	ZA	C-1	5

1



Voltar
Back
Volver

Construction of Vehicle Identification Number (V.I.N.)

Example: 9 C 2 J C 3 0 1 0 Y R 0 0 0 0 0 1

Sequential Production Number

Plant Representation

A Ohio U.S.A	E Montesa Spain	R Manaus Brazil
B Alost Belgium	F Atessa Italy	S Susuka Japan
C Saitama Japan	K Kumamoto Japan	T Tochigi Japan
D Guadalajara Mexico	M Hamamatsu Japan	4 South Carolina U.S.A

Model Year

Example: K.....1989 L.....1990 M.....1991 N.....1992 X.....1999 Y.....2000 (Except I.O Q.U) 1.....2001 2.....2002 3.....2003
 4.....2004 5.....2005 6.....2006 7.....2007 8.....2008 9.....2009 A.....2010 B.....2011 C.....2012 D.....2013 E.....2014

Check Digit

Vehicle Description Code

Example: PE04...XR600R RC30...CFR750R JC301...CG125TITAN • KS JC302...CG125TITAN • ES JC303...CG125 • CARGO

Mark and Type of Code

JH2 HONDA, Motorcycle (Manufactured in Japan)	VTM HONDA, Motorcycle (Manufactured in Spain)
1HF HONDA, Motorcycle (Manufactured in U.S.A.)	ZDC HONDA, Motorcycle (Manufactured in Italy)
YC1 HONDA, Motorcycle (Manufactured in Belgium)	JH3 HONDA, Motorcycle (Manufactured in Japan)
9C2 HONDA, Motorcycle (Manufactured in Brazil)	478 HONDA, Motorcycle (Manufactured in U.S.A.)
3H1 HONDA, Motorcycle (Manufactured in Mexico)	

1



**Volter
Back
Volver**

Fuel Hose, General Purpose Hoses and Vinyl Hose

- The standard part fuel hose, general purpose hose and vinyl hose may be substituted by the coiled bulk part.
- When ordering the standard part fuel hose, general purpose hose and vinyl hose use the bulk part number written in the parts catalogue in brackets () underneath the part name, or use the catalogue below. (The bulk part standard length is 1 m, however, those displayed in the catalogue < > are available in 3 m and 8 m length).
- When exchanging the hose, cut and use at the specified length as mentioned in the part name.
(For the method of cutting the bulk part, and method of filling out orders etc., please refer to the service manual and the instructions issued with the bulk part.)
- The list below is a catalogue of the standard part numbers and bulk part numbers. Note that those numbers are applicable to the listed replacement parts only.

Fuel hoses / Tubes			
Standard Part Number	Bulk Part Number	Bulk Part	
		Inner diameter (mm)	Length (m)
95001-30xxx-2x	95001-30001-20M	3,0	1
95001-30xxx-3x	95001-30001-30M	3,0	1
95001-30xxx-4x	95001-30001-40M	3,0	1
95001-35xxx-2x	95001-35001-50M <95001-35003-50M>	3,5	1 3
95001-35xxx-3x	95001-35001-60M <95001-35003-60M>	3,5	1 3
95001-35xxx-4x	95001-35001-60M <95001-35003-60M>	3,5	1 3
95001-35xxx-5x	95001-35001-50M <95001-35003-50M>	3,5	1 3
95001-35xxx-6x	95001-35001-60M <95001-35003-60M>	3,5	1 3
95001-45xxx-2x	95001-45001-50M <95001-45003-50M>	4,5	1 3
95001-45xxx-3x	95001-45001-60M <95001-45003-60M> <95001-45008-60M>	4,5	1 3 8
95001-45xxx-4x	95001-45001-60M <95001-45003-60M> <95001-45008-60M>	4,5	1 3 8
95001-45xxx-5x	95001-45001-50M <95001-45003-50M>	4,5	1 3
95001-45xxx-6x	95001-45001-60M <95001-45003-60M> <95001-45008-60M>	4,5	1 3 8
95001-55xxx-2x	95001-55001-50M <95001-55003-50M> <95001-55008-50M>	5,5	1 3 8

Fuel hoses / Tubes			
Standard Part Number	Bulk Part Number	Bulk Part	
		Inner diameter (mm)	Length (m)
95001-55xxx-3x	95001-55001-60M <95001-55003-60M> <95001-55008-60M>	5,5	1 3 8
95001-55xxx-4x	95001-55001-60M <95001-55003-60M> <95001-55008-60M>	5,5	1 3 8
95001-55xxx-5x	95001-55001-50M <95001-55003-50M> <95001-55008-50M>	5,5	1 3 8
95001-55xxx-6x	95001-55001-60M <95001-55003-60M> <95001-55008-60M>	5,5	1 3 8
95001-75xxx-2x	95001-75001-50M <95001-75003-50M>	7,5	1 3
95001-75xxx-3x	95001-75001-60M <95001-75003-60M> <95001-75008-60M>	7,5	1 3 8
95001-75xxx-4x	95001-75001-60M <95001-75003-60M> <95001-75008-60M>	7,5	1 3 8
95001-75xxx-5x	95001-75001-50M <95001-75003-50M>	7,5	1 3
95001-75xxx-6x	95001-75001-60M <95001-75003-60M> <95001-75008-60M>	7,5	1 3 8
95001-80xxx-2x	95001-80001-50M	8,0	1
95001-80xxx-3x	95001-80001-60M	8,0	1
95001-80xxx-4x	95001-80001-60M	8,0	1
95001-80xxx-5x	95001-80001-50M	8,0	1
95001-80xxx-6x	95001-80001-60M	8,0	1



**It is DANGEROUS to confuse fuel hose with the general purpose hose or vinyl hose.
Never use a general purpose hose or vinyl hose in place of a fuel hose or vice versa.
Always use the correct bulk part in the parts catalogue, according to the service manual or the instructions issued with the bulk part.**

1



**Voltar
Back
Volver**

Fuel Hose, General Purpose Hoses and Vinyl Hose

Vinyl Hose					Vinyl Hose					Vinyl Hose				
Standard Part Number	Bulk Part Number	Bulk Part			Standard Part Number	Bulk Part Number	Bulk Part			Standard Part Number	Bulk Part Number	Bulk Part		
		Inner diameter (mm)	Outer diameter (mm)	Length (m)			Inner diameter (mm)	Outer diameter (mm)	Length (m)			Inner diameter (mm)	Outer diameter (mm)	Length (m)
95003-01xxx-3x	95003-01001-60M <95003-01003-60M>	2,9	6,8	1 3	95003-14xxx-1x	95003-14001-10M <95003-14003-10M>	6,0	9,0	1 3	95003-36xxx-1x	95003-36001-10M <95003-36003-10M> <95003-36008-10M>	11,0	13,0	1 3 8
95003-01xxx-60	95003-01001-60M <95003-01003-60M>	2,9	6,8	1 3	95003-14xxx-20	95003-14001-10M <95003-14003-10M>	6,0	9,0	1 3	95003-36xxx-20	95003-36001-10M <95003-36003-10M> <95003-36008-10M>	11,0	13,0	1 3 8
95003-03xxx-3x	95003-03001-60M <95003-03003-60M>	3,0	6,0	1 3	95003-14xxx-3x	95003-14001-60M <95003-14003-60M>	6,0	9,0	1 3	95003-37xxx-3x	95003-37001-60M <95003-37003-60M>	11,0	15,0	1 3
95003-03xxx-60	95003-03001-60M <95003-03003-60M>	3,0	6,0	1 3	95003-17xxx-1x	95003-17001-10M <95003-17003-10M>	7,0	9,0	1 3	95003-37xxx-60	95003-37001-60M <95003-37003-60M>	11,0	15,0	1 3
95003-05xxx-3x	95003-05001-60M <95003-05003-60M> <95003-05008-60M>	3,5	6,5	1 3 8	95003-19xxx-1x	95003-19001-10M <95003-19003-10M> <95003-19008-10M>	7,0	11,0	1 3 8	95003-38xxx-1x	95003-38001-10M <95003-38003-10M>	12,0	13,0	1 3
95003-05xxx-60	95003-05001-60M <95003-05003-60M> <95003-05008-60M>	3,5	6,5	1 3 8	95003-19xxx-20	95003-19001-10M <95003-19003-10M> <95003-19008-10M>	7,0	11,0	1 3 8	95003-38xxx-20	95003-38001-10M <95003-38003-10M>	12,0	13,0	1 3
95003-07xxx-1x	95003-07001-10M <95003-07003-10M> <95003-07008-10M>	4,0	7,0	1 3 8	95003-19xxx-3x	95003-19001-60M <95003-19003-60M> <95003-19008-60M>	7,0	11,0	1 3 8	95003-39xxx-1x	95003-39001-10M <95003-39003-10M>	12,0	14,0	1 3
95003-07xxx-20	95003-07001-10M <95003-07003-10M> <95003-07008-10M>	4,0	7,0	1 3 8	95003-19xxx-60	95003-19001-60M <95003-19003-60M> <95003-19008-60M>	7,0	11,0	1 3 8	95003-39xxx-20	95003-39001-10M <95003-39003-10M>	12,0	14,0	1 3
95003-07xxx-3x	95003-07001-60M <95003-07003-60M> <95003-07008-60M>	4,0	7,0	1 3 8	95003-21xxx-1x	95003-21001-10M <95003-21003-10M>	8,0	9,0	1 3	95003-40xxx-20	95003-40001-10M <95003-40003-10M>	12,0	16,0	1 3
95003-07xxx-60	95003-07001-60M <95003-07003-60M> <95003-07008-60M>	4,0	7,0	1 3 8	95003-21xxx-20	95003-21001-10M <95003-21003-10M>	8,0	9,0	1 3	95003-40xxx-3x	95003-40001-60M <95003-40003-60M>	12,0	16,0	1 3
95003-07xxx-7x	95003-07001-70M <95003-07003-70M> <95003-07008-70M>	4,0	7,0	1 3 8	95003-23xxx-1x	95003-23001-10M <95003-23003-10M>	8,0	12,0	1 3	95003-43xxx-1x	95003-43001-10M <95003-43003-10M> <95003-43008-10M>	13,0	15,0	1 3 8
95003-08xxx-1x	95003-08001-10M <95003-08003-10M> <95003-08008-10M>	4,5	6,5	1 3 8	95003-23xxx-20	95003-23001-10M <95003-23003-10M>	8,0	12,0	1 3	95003-43xxx-20	95003-43001-10M <95003-43003-10M> <95003-43008-10M>	13,0	15,0	1 3 8
95003-09xxx-3x	95003-09001-60M <95003-09003-60M>	4,5	8,0	1 3	95003-23xxx-60	95003-23001-60M <95003-23003-60M> <95003-23008-60M>	8,0	12,0	1 3 8	95003-45xxx-1x	95003-45001-10M <95003-45003-10M> <95003-45008-10M>	14,0	18,0	1 3 8
95003-09xxx-60	95003-09001-60M <95003-09003-60M>	4,5	8,0	1 3	95003-25xxx-1x	95003-25001-10M <95003-25003-10M>	9,0	11,0	1 3	95003-45xxx-20	95003-45001-10M <95003-45003-10M> <95003-45008-10M>	14,0	18,0	1 3 8
95003-10xxx-1x	95003-10001-10M <95003-10003-10M>	5,0	8,0	1 3	95003-25xxx-20	95003-25001-10M <95003-25003-10M>	9,0	11,0	1 3	95003-50xxx-1x	95003-50001-10M <95003-50003-10M>	16,0	19,0	1 3
95003-10xxx-20	95003-10001-10M <95003-10003-10M>	5,0	8,0	1 3	95003-25xxx-3x	95003-25001-60M <95003-25003-60M>	9,0	11,0	1 3	95003-50xxx-20	95003-50001-10M <95003-50003-10M>	16,0	19,0	1 3
95003-10xxx-3x	95003-10001-60M <95003-10003-60M>	5,0	8,0	1 3	95003-25xxx-7x	95003-25001-70M <95003-25003-70M>	9,0	11,0	1 3	95003-50xxx-3x	95003-50001-60M <95003-50003-60M>	16,0	19,0	1 3
95003-10xxx-60	95003-10001-60M <95003-10003-60M>	5,0	8,0	1 3	95003-27xxx-1x	95003-27001-10M <95003-27003-10M>	9,0	13,0	1 3	95003-55xxx-1x	95003-55001-10M <95003-55003-10M>	17,5	20,5	1 3
95003-11xxx-3x	95003-11001-60M <95003-11003-60M> <95003-11008-60M>	5,0	9,0	1 3 8	95003-27xxx-20	95003-27001-10M <95003-27003-10M>	9,0	13,0	1 3	95003-55xxx-20	95003-55001-10M <95003-55003-10M>	17,5	20,5	1 3
95003-11xxx-60	95003-11001-60M <95003-11003-60M> <95003-11008-60M>	5,0	9,0	1 3 8	95003-27xxx-3x	95003-27001-60M <95003-27003-60M>	9,0	13,0	1 3	95003-60xxx-1x	95003-60001-10M <95003-60003-10M>	22,0	27,0	1 3
95003-12xxx-1x	95003-12001-10M <95003-12003-10M> <95003-12008-10M>	5,0	7,0	1 3 8	95003-27xxx-60	95003-27001-60M <95003-27003-60M>	9,0	13,0	1 3	95003-60xxx-20	95003-60001-10M <95003-60003-10M>	22,0	27,0	1 3
95003-12xxx-20	95003-12001-10M <95003-12003-10M> <95003-12008-10M>	5,0	7,0	1 3 8	95003-33xxx-1x	95003-33001-10M <95003-33003-10M>	10,0	14,0	1 3	95003-60xxx-3x	95003-60001-60M <95003-60003-60M>	22,0	27,0	1 3
					95003-33xxx-20	95003-33001-10M <95003-33003-10M>	10,0	14,0	1 3	95003-60xxx-60	95003-60001-60M <95003-60003-60M>	22,0	27,0	1 3



**It is DANGEROUS to confuse fuel hose with the general purpose hose or vinyl hose.
Never use a general purpose hose or vinyl hose in place of a fuel hose or vice versa.
Always use the correct bulk part in the parts catalogue, according to the service manual or the instructions issued with the bulk part.**



**Voltar
Back
Volver**

Fuel Hose, General Purpose Hoses and Vinyl Hose

General Purpose Hose			
Standard Part Number	Bulk Part Number	Bulk Part	
		Inner diameter (mm)	Length (m)
95005-11xxx-3x	95005-11001-30M	11,0	1
95005-11xxx-5x	95005-11001-50M	11,0	1
95005-12xxx-1x	95005-12001-10M <95005-12003-10M>	12,0	1 3
95005-12xxx-2x	95005-12001-20M	12,0	1
95005-12xxx-3x	95005-12001-30M	12,0	1
95005-12xxx-5x	95005-12001-50M	12,0	1
95005-14xxx-1x	95005-14001-10M	14,0	1
95005-14xxx-2x	95005-14001-20M <95005-14003-20M>	14,0	1 3
95005-14xxx-3x	95005-14001-30M	14,0	1
95005-14xxx-5x	95005-14001-50M	14,0	1
95005-17xxx-1x	95005-17001-10M	17,0	1
95005-17xxx-2x	95005-17001-20M	17,0	1
95005-17xxx-3x	95005-17001-30M	17,0	1
95005-17xxx-5x	95005-17001-50M	17,0	1
95005-30xxx-3x	95005-30001-30M	3,0	1
95005-30xxx-5x	95005-30001-50M	3,0	1
95005-35xxx-1x	95005-35001-10M <95005-35003-10M> <95005-35008-10M>	3,5	1 3 8
95005-35xxx-2x	95005-35001-20M	3,5	1
95005-35xxx-3x	95005-35001-30M	3,5	1
95005-35xxx-4x	95005-35001-10M <95005-35003-10M> <95005-35008-10M>	3,5	1 3 8
95005-35xxx-5x	95005-35001-50M	3,5	1
95005-45xxx-1x	95005-45001-10M <95005-45003-10M> <95005-45008-10M>	4,5	1 3 8
95005-45xxx-2x	95005-45001-20M	4,5	1
95005-45xxx-3x	95005-45001-30M	4,5	1

General Purpose Hose			
Standard Part Number	Bulk Part Number	Bulk Part	
		Inner diameter (mm)	Length (m)
95005-45xxx-4x	95005-45001-10M <95005-45003-10M> <95005-45008-10M>	4,5	1 3 8
95005-45xxx-5x	95005-45001-50M	4,5	1
95005-50xxx-3x	95005-50001-30M <95005-50003-30M>	5,0	1 3
95005-50xxx-5x	95005-50001-50M	5,0	1
95005-55xxx-1x	95005-55001-10M <95005-55003-10M> <95005-55008-10M>	5,3	1 3 8
95005-55xxx-2x	95005-55001-20M <95005-55003-20M>	5,3	1 3
95005-55xxx-4x	95005-55001-10M <95005-55003-10M> <95005-55008-10M>	5,3	1 3 8
95005-65xxx-1x	95005-65001-10M <95005-65003-10M>	6,5	1 3
95005-65xxx-2x	95005-65001-20M	6,5	1
95005-70xxx-3x	95005-70001-30M <95005-70003-30M>	7,0	1 3
95005-70xxx-5x	95005-70001-50M	7,0	1
95005-75xxx-1x	95005-75001-10M <95005-75003-10M>	7,3	1 3
95005-75xxx-2x	95005-75001-20M	7,3	1
95005-80xxx-1x	95005-80001-10M <95005-80003-10M>	8,0	1 3
95005-80xxx-2x	95005-80001-20M	8,0	1
95005-80xxx-3x	95005-80001-30M	8,0	1
95005-80xxx-5x	95005-80001-50M	8,0	1
95005-91xxx-3x	95005-91001-30M	12,0	1
95005-91xxx-5x	95005-91001-50M	12,0	1
95005-92xxx-3x	95005-92001-30M	12,0	1
95005-92xxx-5x	95005-92001-50M	12,0	1

NOTE: X is displayed to represent the omitted numerals and letters of the roman alphabet.



It is DANGEROUS to confuse fuel hose with the general purpose hose or vinyl hose. Never use a general purpose hose or vinyl hose in place of a fuel hose or vice versa. Always use the correct bulk part in the parts catalogue, according to the service manual or the instructions issued with the bulk part.

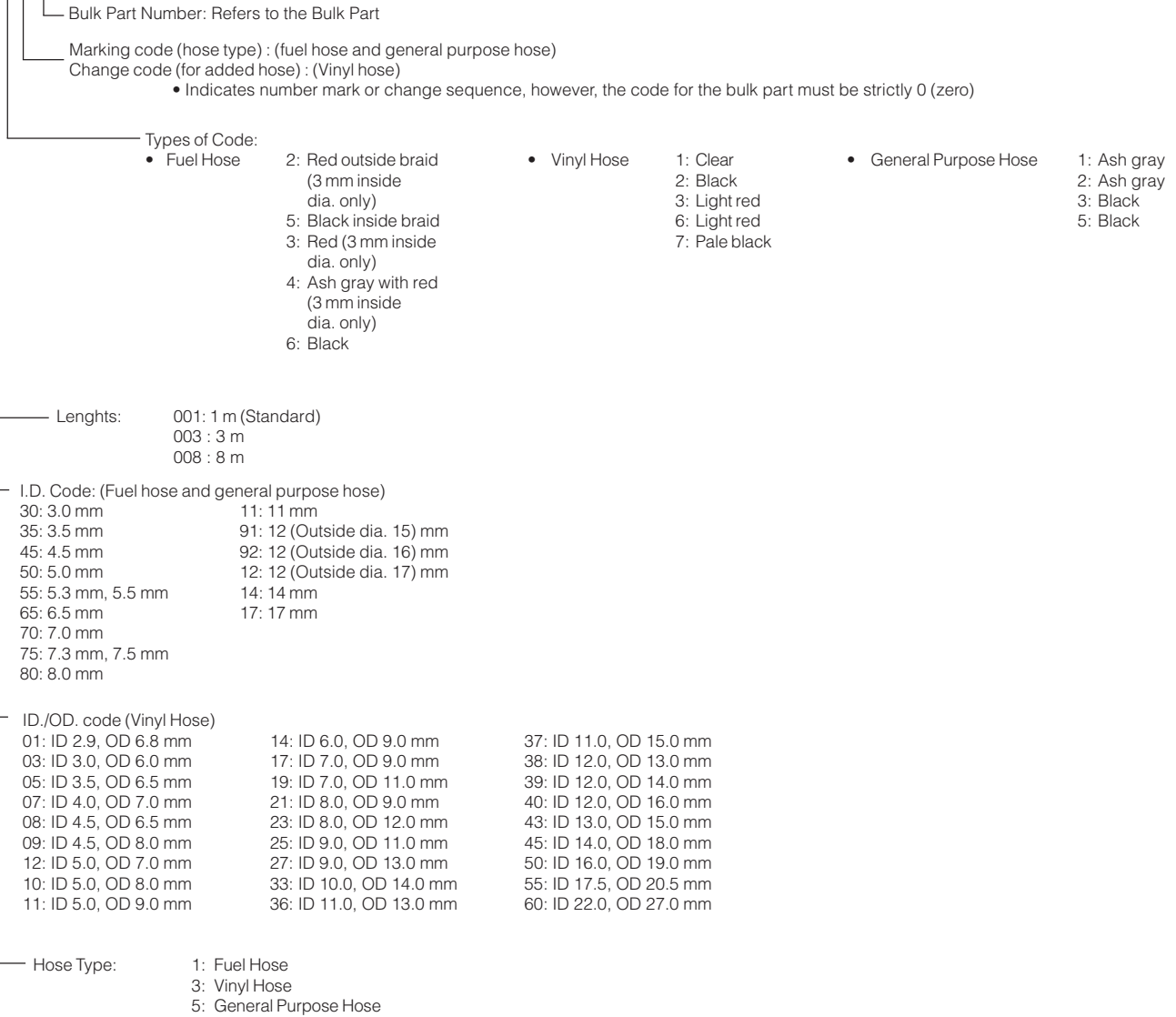
1



**Volter
Back
Volter**

Bulk Part Number of Fuel Hose, General Purpose Hose and Vinyl Hose

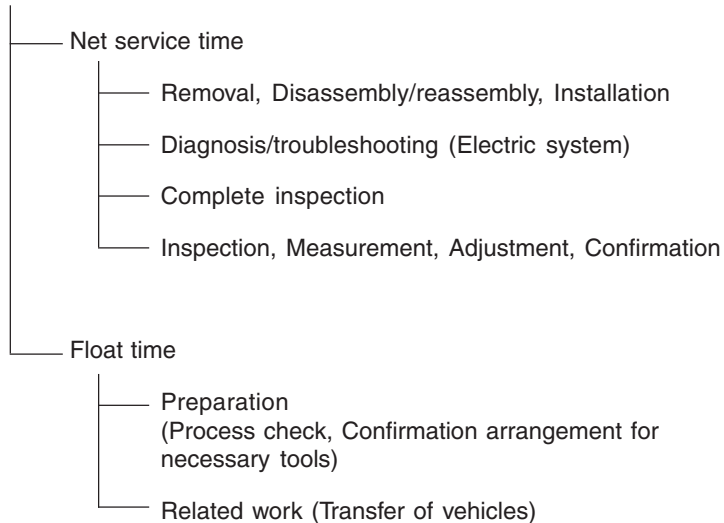
Example: 9 5 0 0 1 - 7 5 0 0 1 - 5 0 M



Flat Rate Service Time (F.R.T.)

Flat rate service time (FRT) means the standard time required to service a MC, which is listed in this manual to help the dealers control the actual working process and calculate the service charge by using it as a guide.

FRT setting system



* Float time is set by multiplying the net service time by a given coefficient.

Editorial style

The service items shown in the text are listed with the exchange work time for the repair sales parts as the subject. Other representative service items not using repair parts (removal/installation, adjustment, inspection/measuring, and other work) are listed collectively in the list in the preface, classified according to the work.

FRT setting standard

- Decimal system (in unit of 0.1) is adopted to set FRT as it is convenient to calculate the wage.
Example: (0.1) ⇒ 6 minutes, (0.2) ⇒ 12 minutes
 $[\text{Labor cost per hour}] \times [\text{FRT}] = [\text{Wage}]$
- FRT is set with a hand tool.
- Service items and FRT can be subject to change depending on development of tools and service equipment and improvement in service procedure.

1



Voltar
Back
Volver

Work procedure

- As the work procedure is set with the work time according to the method in the separate Service Manual, refer to this Manual as required.
- Work methods permitting servicing in the shortest time still permitting assurance of safe work and product warranty are used for the setting of service items not listed in the Service Manual.
- Work basically is to be performed by one person, and when two or more people are required, setting is done as the total time for the number of people.
- To value the knowledge of mechanics, Honda uses a person with three years of experience in the repair of Honda vehicles as the standard.
- Special tools and service equipment used to set FRT are those specified or recommended in Service Manual and technical publications issued about the topic.

Service item whose FRT is not presented

- Accessories and service parts that are not listed to use in this manual.
 - Locations with little aging deterioration or breakage during normal use.
 - Service work that can be finished by one touch.
 - Service work that is seldom done (i.e. extremely small causes of trouble and service frequency).
- * When FRT is not presented, please calculate wages based on appropriate actual work time.

Operation not included of FRT

- Oil and coolant water draining, Waiting time for warming up operation and etc.
- Additional operation that involves removal/installation of standard exterior equipment.
- Indirect time spent for service by visiting the customer, trade-in, and delivery of a MC.
- Indirect time required for ordering and delivery of parts.
- Cost for grease, adhesive agent, etc. used for service work.



Explanation of FRT by using an example (The example may differ from the actual presented items)

Ref. N°	L.O.N.	(Relative ref. Number)	Description	.F.R.T.
①	111118	(1, 3, 4, 7)	Camshaft 4,5	②
③	111118A	⑥	• Includes: Valve clearance adjustment	
			Replace rocker arm add 1,0	⑤

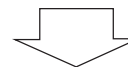
- ① Reference No. of the illustration of part that shows location of the replacement work.
- ② FRT is an abbreviation of Flat Rate Time indicating the standard service time required for the replacement.
- ③ LON is an abbreviation of Labor Operation Number, and it is a classification of the service items by the work unit code.
The same operation code is used regardless of the models.
Standard operation is indicated with 6 digits code, and additional operation is indicated with 7 digits code.
- ④ Indicating the camshaft replacement and FRT4.5.
- ⑤ Indicating FRT1.0 that will be added when additional operation (replace rocker arm) is done in association with camshaft replacement.

- ⑥ Indicating work contents that are included in the service item.
- ⑦ Indicating a reference No. whose operation and time are the same as FRT4.5 for the camshaft.

(The application range is limited to the service items without an LON setting within a same block.)

How to refer to the service item by using the sample (camshaft replacement)

Open to the page of the block where the camshaft's spare part illustration is shown.



Look for the camshaft illustration, and refer to the service item and FRT that agree with the reference No.

Indication mark for the listing of service items that continues to the following page

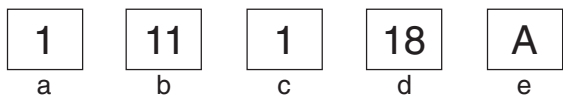
Ref. Nº	L.O.N.	(Relative ref. Number) Description	F.R.T.
2	111118	Camshaft	4,5
	•	•	•
	•	•	•
+			

Mark indicated at the last line.

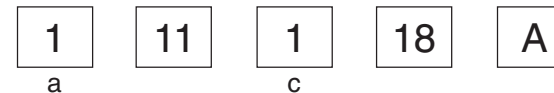
Indication of the block with no setting of FRT

Ref. Nº	L.O.N.	(Relative ref. Number) Description	F.R.T.
		No Information	-

• LON code system



- a) Category code Engine
- b) Location/function code Engine upper
- c) Operation code Replace
- d) Operation sequence number (Unit code can be shown with alphabet)
..... camshaft
(No regular rule of code)
- e) Additional code replace rocker arm
(No regular rule of code)



a) Category codes and classification

Code	Category
1	Engine
2	Transmission
3	Fuel & Exhaust
4	Frame & Body
5	Steering/Suspension
6	Electrical
7	Wheels/Brakes
8	Controls/instrument
9	-
0	-

c) Operation codes and classification

Code	Operation category
1	Replace, Removal/Installation, Change
2	Overhaul
3	Adjust, Balance
4	(Paint-related work: Top-coat)
5	Test, Inspect/diagnosis, Measurement, Check
6	(Overhaul-related work: Rebore)
7	(Overhaul-related work: Reseal)
8	(Resurface)
9	(Paint-related work: Refinish)
0	Repair, Cleaning, Air bleeding

1



Voltar
Back
Volver

Major service items without using spare parts

- (1) Removal/Installation, (2) Adjustment, (3) Inspection/Measurement
 (4) Overhaul, (5) Other work

[E: Engine, F: Frame]

*** OPERATIONS OTHER THAN REPLACING PARTS**

(1) Removal and installation

Set for the configuration with the parts removed from the vehicle.

	L.O.N.	DESCRIPTION	F.R.T.
M	1101E5	Tilting Engine Assembly Removal/Installation Includes: All Necessary Adjustment	3.6
	1111K0	Cylinder Head Assembly Removal/Installation Includes: Engine Removal And Installation	4.5
	3111D5	Throttle Body Assembly Removal/Installation	1.3
	1101E6	Crankcase Separation Includes: Engine Removal And Installation	7.1

(2) Adjustment

	L.O.N.	DESCRIPTION	F.R.T.
M	2123A0	Clutch-Adjustment Includes: Clutch Lever Adjustment	0.1
	6143A1	Spark Plug - Adjustment/Cleaning	0.1
	1113A0	Valve Clearance - Adjustment NOTE: For 1 Vehicle	1.8
C	6163A0	Headlight-Aiming	0.1
	2133A0	Drive Chain - Adjustment	0.1
	3113A3	Throttle Operation - Adjustment	0.1

(3) Inspection, Measurement

	L.O.N.	DESCRIPTION	F.R.T.
M	1115A0	Compression Pressure - Measurement	0.1
	6145A0	Ignition Timing - Inspection	0.2
C	6105A0	Battery - Checking Of Electrolyte Level & Charge	0.3

(5) Other work

	L.O.N.	DESCRIPTION	F.R.T.
M	1130A1	Oil Filter Screen - Cleaning	0.7
C	3120A0	Cleaner Element - Cleaning	0.2
	7110A0	Front Brake - Air Bleeding	0.2
	7110A1	Rear Brake - Air Bleeding	0.2
	7110A1B	ABS add	0.1

1



Voltar
Back
Volver

Instrucciones para Emplear el Catálogo de Piezas

- Este Catálogo de Piezas describe todas las piezas de repuesto, bien como el tiempo de servicio (THLL) para los modelos **XRE300 / XRE300A**.
- Este catálogo de piezas ha sido preparado en base a la última información disponible el 13 de Febrero, 2012.
- Especifique siempre el número de pieza cuando realice un pedido de piezas.
- Compruebe los números de modelo, de tipo, y de serie, el color, marca, y tamaño como sea necesario antes de realizar el pedido de una pieza.
- Tenga presente que las ilustraciones (planos de las piezas) pueden diferir de las piezas reales en su forma. Se incluyen sólo para que le sirvan de referencia para consultar las piezas.

Índice

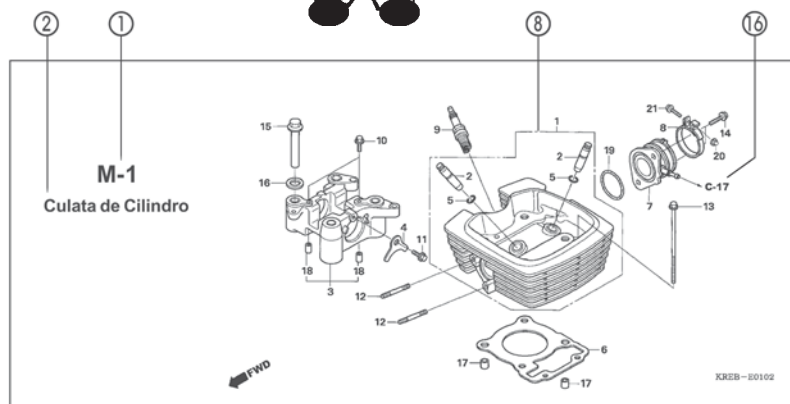
• Instrucciones para Emplear el Catálogo de Piezas	53
• Cómo Consultar la Información de Piezas	54
• Estructura del Catálogo de Piezas	55
• Cuando se han revisado las Piezas	56
• Abreviaturas Empleadas en el Catálogo de Piezas	56
• Cómo Comprobar el Bloque de Piezas y los Números de Série	57
• Posición de Fijación de la Etiqueta de Color	57
• Modelos, Códigos de Área y Nos. de Serie Aplicables	58
• Etiqueta de Colores	59
• Tabla de Colores	60
• Composición del Número de Identificación del Vehículo (N.I.V.)	69
• Manguera de Combustible, Mangueras de Aplicaciones Generales y Mangueras de Vinilo	70
• Número de Pieza sin Envasar de la Manguera de Combustible, Manguera de Aplicaciones Generales y Mangueras de Vinilo	73
• Modo de Usar la Tarifa Horaria Llana (THLL)	74
• Índice Ilustrado – Grupo de Motor	79
• Índice Ilustrado – Grupo de Bastidor	81
• Índice del Número de Piezas	272

1

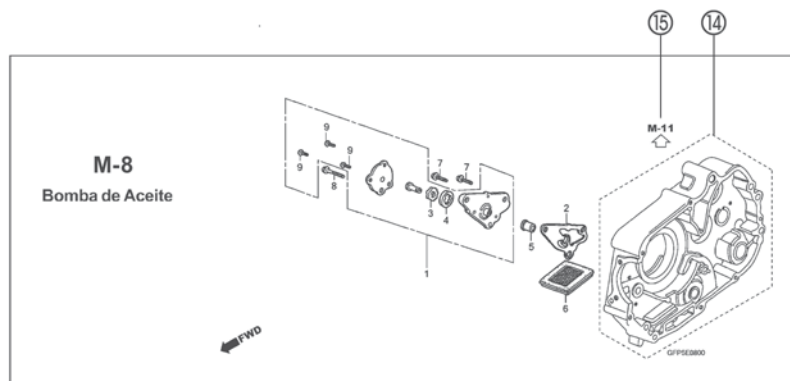


Voltar
Back
Volver

Estructura del Catálogo de Piezas



No. de Ref. No. de NOMO.	Artículo de servicio	THLL	No. de Ref. No. de pieza	Descripción	Cant. Reqd.			No. de serie	Nota
					7	8	9		
4	811175 Cable, Traba Asiento	0,1	1	18327-KAE-000 Collarín, Cámara Trasera (8,5x15)	2	2	2		
5	4131E8 Soporte, Asiento: Lateral Trasero	0,1	2	61104-GCE-E40 Collarín, Guardafango Delantero	2	2	2		
6	4131E4 Asiento: Doble	0,1	3	77151-KW3-000 Resorte, Traba Asiento	1	-	-		BR
13	4121K9 Cubierta, Soporte Asiento	0,1		77151-MB1-070	-	-	-		2LA,3LA
15	4131F2 Llave, Traba Asiento	0,2	4	77156-GFP-900 Cable, Traba Asiento	1	1	1		
			5	77160-GFP-900 Soporte, Traba Asiento	1	1	-		
				77160-GFP-800	-	-	1		
			6	77200-GFP-000ZB Ens. Asiento, Doble	1	-	-		
				"N/AQSL" Gris Itaipu	1	-	-		
				77200-GFP-900ZD "RAQSL" Rizo Unicum	1	-	-		
				77200-GFP-910ZA "NH1L" Negro	-	1	1		
			7	77201-GFP-900 Soporte, Articulación Asiento	1	1	1		
			8	94001-05070-05 Presilla, Alambre (Negro) (145mm)	1	1	1		



1 Número de Bloque

- El No. de bloque se proporciona (en lugar del No. de página) para ayudarle a consultar la pieza con el No. o con el nombre de la pieza.

2 Título de Bloque

3 Artículo de servicio/Tarifa Horaria Llana (THLL)

4 Número de referencia

- El número del título marcado con el paréntesis indica que continúa desde la página anterior.

5 Número de Pieza

6 Descripción

7 Código de Color HONDA

8 Conjuntos

- Las secciones enmarcadas con líneas discontinuas en los diagramas detallados están disponibles como conjuntos completos (también pueden obtenerse sus piezas individuales.)

9 Descripción del Color

10 Nota

- La notas se indican con los paréntesis en la columna del nombre de pieza.

11 Cantidad Requerida

- La Cant. reqd. indicada en el paréntesis indica la pieza opcional.
- La Cant. reqd. marcada con "N" indica la pieza opcional que debe seleccionarse según sea necesario.
- La Cant. reqd. indica el número de la pieza utilizada en el bloque.

12 Número de Serie

13 Código de área

- Cuando la columna del código de área está en blanco, indica que la pieza es aplicable a todos los tipos.

14

- Las piezas circundadas por una línea de puntos están incluidas en bloques distintos.

15

- La flecha hueca señala el número del bloque para las piezas circundadas por una línea de puntos.

16

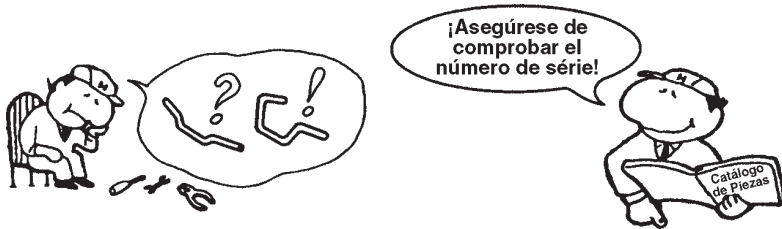
- La flecha sólida señala el número del bloque en el que la pieza está relacionada.

1

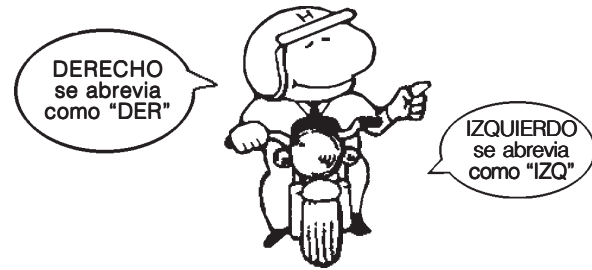


Voltar
Back
Volver

Cuando se han revisado las Piezas



Abreviaturas Empleadas en el Catálogo de Piezas



1



Voltar
Back
Volver

No. de Ref.	No. de pieza	Descripción	No. Rdo CBR900					No. de serie
			RRN	RRP	RRR	RRS	RRT	
1	33101-MAE-601	Unidad de Faro *NH-285* Gris	-	-	1	-	-	~2351189
			-	-	1	-	-	~2351712
	33101-MAE-612	Unidad de Faro *NH-283* Gris	-	-	1	-	-	~2351309
		(Precauciones Durante la Instalacion)	-	-	1	-	-	~2351434
			-	-	1	-	-	~2350300
			-	-	1	-	-	~GM300138
	33101-MAE-671	Unidad de Faro *NH-1* Negro.....	-	-	1	-	-	~SM300366
			-	-	1	-	-	2351160~
	33101-MAE-691	Unidad de Faro	-	-	1	-	-	2351713~
	33101-MAE-602	Unidad de Faro	-	-	1	-	-	
			-	-	1	1		

El número ha sido utilizado desde el modelo inicial sin revisiones.

Cuando se muestra en el lado izquierdo, es aplicable a los modelos No. 2351160 y números subsiguientes.

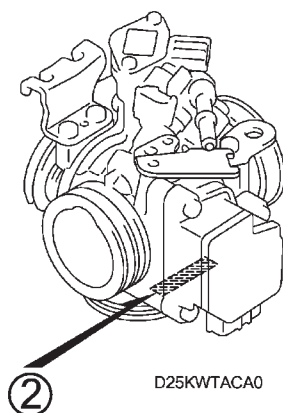
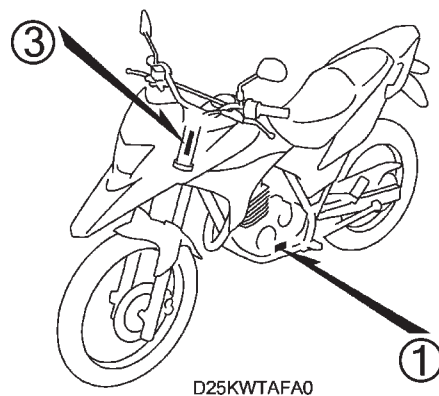
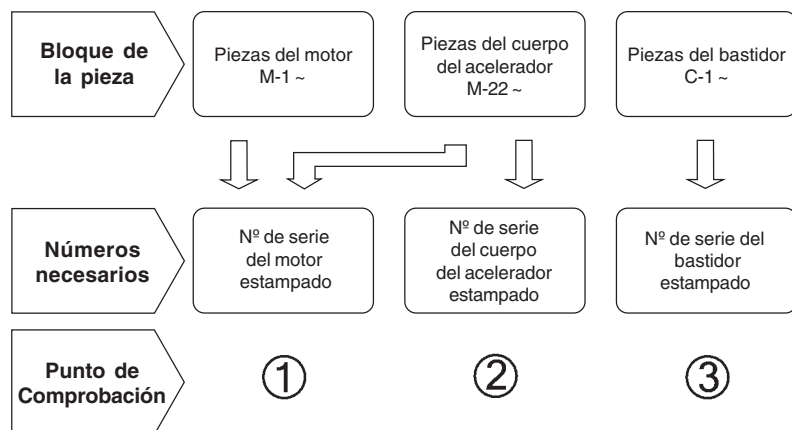
Cuando se muestra en el lado derecho, es aplicable a los modelos hasta el No. 2351159.

* "IZQ." y "DER." en la descripción de una pieza significa el lado IZQUIERDO o el DERECHO. Determine el izquierdo o derecho como si usted estuviera en el asiento de la motocicleta.

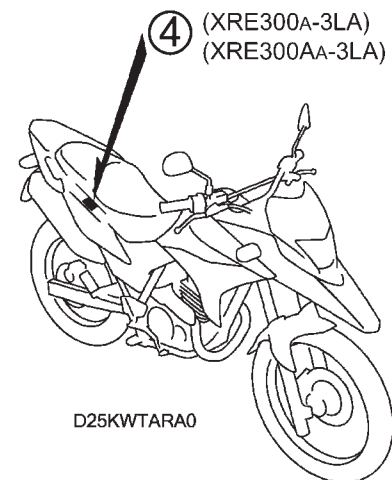
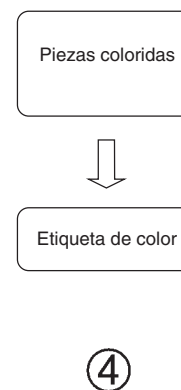
• En el Catálogo de piezas se utiliza las siguientes abreviaturas:

ENS.	Ensamble (Conjunto)
COMP.	Completo
DER.	Derecho
IZQ.	Izquierdo
STD.	Standard
mm.	Milímetro
G.	Gramo
T (22D)	Diente (22 dientes)
A.	Amperio
V.	Voltio
W.	Watio
WL.	Con etiqueta
WOL.	Sin etiqueta
L.E.D.	Diode emisor de luz
Km/h.	Kilómetro por hora
MPH.	Milla por hora (100 Eslabones)
C.A.	Corriente Alterna
C.D.	Corriente Directa
DEL.	Delantero
TRAS.	Trasero
HEX.	Hexagonal
A.M.	Marca adhesiva
T.M.	Marca de transcripción
C.D.I.	Encendido por descarga capacitiva
TCS.	Sistema de control de tracción
1LA.	República Dominicana, El Salvador Venezuela, Guatemala, Guiana (Mercosul: Argentina, Paraguay, Uruguay)
MIX.	Moto Mix Brasil
2LA.	Colombia, México
3LA.	América Latina
AR.	Argentina

Cómo Comprobar el Bloque de Piezas y los Números de Serie



Posición de Fijación de la Etiqueta de Color



1



Volter
Back
Volver

Modelos, Códigos de Área y Nos. de Serie Aplicables

Los modelos, códigos de área y Nos. de serie aplicables que se dan en este catálogo de piezas pueden identificarse como sigue.
Si no están en lista los códigos de área, las piezas son para uso común.

Modelo	Código de Área	Tipo	Nº de Serie Aplicable de Motor	Nº de Serie Aplicable de Bastidor	Nº de Serie Aplicable del Cuerpo del Acelerador
XRE300 _A	BR	Brasil	ND09E-A000001~A099999	9C2ND0910AR000001~AR099999	GQ3JA B
	3LA	América Latina	ND09E-A700001~A799999	9C2ND0910AR700001~AR799999	
XRE300 _B	BR	Brasil	ND09E-B000001~	9C2ND0910BR000001~	GQ3JA A
	3BR		ND09E-B100001~	9C2ND0910BR100001~	GQ3JA B
	3LA	América Latina	ND09E-B700001~	9C2ND0910BR700001~	GQ3JA A
	4LA		ND09E-B800001~	9C2ND0910BR800001~	GQ3JA B
XRE300 _C	3BR	Brasil	ND09EC000001~	9C2ND0910CR000001~	GQ3JA B
	4LA	América Latina	ND09EC720001~	9C2ND0910CR720001~	
XRE300A _A	BR	Brasil	ND09E-A000001~A099999	9C2ND0920AR000001~AR099999	GQ3JA B
	3LA	América Latina	ND09E-A700001~A799999	9C2ND0920AR700001~AR799999	
XRE300A _B	BR	Brasil	ND09E-B000001~	9C2ND0920BR000001~	GQ3JA A
	3BR		ND09E-B100001~	9C2ND0920BR100001~	GQ3JA B
	3LA	América Latina	ND09E-B700001~	9C2ND0920BR700001~	GQ3JA A
	4LA		ND09E-B800001~	9C2ND0920BR800001~	GQ3JA B
XRE300A _C	3BR	Brasil	ND09EC000001~	9C2ND0920CR000001~	GQ3JA B
	4LA	América Latina	ND09EC720001~	9C2ND0920CR720001~	

* De los números de identificación del carburador/ cuerpo del acelerador, sólo las porciones subrayadas en el ejemplo siguiente se usan para registro.

GQ3JAA KC ア

1



Voltar
Back
Volver

Etiqueta de Colores

- Al solicitar las piezas, compruebe el nombre del modelo, color principal y código, observando la "ETIQUETA DE COLOR" pegada en el vehículo.
- Al solicitar una pieza colorida, utilice la tabla de colores contenida en las instrucciones de uso del catálogo de piezas.

VFR800FIW		Modelo		VFR800FIW			
		Nº	Color Principal	Plata Sparking Metalica	Negro Mute Metálico	Nº de Identificación del Bloque	Nº de ref.
COLOR	R-157	Código de Color		NH295	NH359		
CODIGO	R157	Nombre de las Piezas Coloreadas	Nº Pieza Básico				
1							
2							
3							
4							
5							
6							
7							
8							
9							
10							
11							
12							
13							

1



Voltar
Back
Volver

Tabla de Colores

• Al pedir piezas coloreadas, consulte la tabla de abajo, verifique el color principal de la motocicleta y utilice el número de pieza básico, accionando el código de color relativo.

XRE300(XRE300_A)

N°	Modelo		XRE300 _A				
	Color Principal		Amarillo Metálico	Negro	Rojo Maceió	N° de Identificación de Bloque	N° de ref.
	Código de Color		Y-204P	NH-1	R-206		
	Nombre de las Piezas Coloreadas	N° Pieza Básico					
1	Juego Bastidor	50010-KWT-900	ZA	ZA	ZA	C-39	1
2	Tapa, Silenciador	18315-KWT-900	ZB	ZB	ZB	C-27	4
3	Cubierta Juego, Lateral Trasera Izquierda	83615-KWT-900	ZC	ZA	ZB	C-24	15
4	Cubierta Juego, Lateral Trasera Derecha	83515-KWT-900	ZC	ZA	ZB	C-24	8
5	Guardafango, Superior	61100-KWT-900	ZA	ZA	ZA	C-10	5
6	Ens. Horquilla, Delantera Derecha	51480-KWT-901	ZA	ZA	ZA	C-11	16
7	Empuñadura, Trasera Izquierda	50320-KWT-900	ZA	ZA	ZA	C-34	2
8	Empuñadura, Trasera Derecha	50300-KWT-900	ZA	ZA	ZA	C-34	1
9	Soporte, Eje	51634-MK5-003	ZK	ZK	ZK	C-11	20
10	Soporte, Superior	53131-KBB-950	ZA	ZA	ZA	C-7	14
11	Franja, HONDA	61320-KWT-900	ZA	ZA	ZA	C-50	1
12	Franja, Ala Izquierda	87126-KWT-900	ZA	ZB	ZC	C-50	4
13	Franja, Ala Derecha	87125-KWT-900	ZA	ZB	ZC	C-50	3
14	Franja, Cubierta Lateral	87123-KWT-900	ZA	ZB	ZC	C-50	2
15	Tubo Comp.	50360-KPE-900	ZD	ZD	ZD	C-39	6
16	Protector, Tubo Escape	18325-KWT-900	ZA	ZA	ZA	C-27	6
17	Protector, Silenciador	18355-KWT-900	ZA	ZA	ZA	C-27	7
18	Juego Carenado, Inferior Izquierdo	17695-KWT-900	ZA	ZA	ZA	C-22	9
19	Juego Carenado, Superior Izquierdo	17595-KWT-900	ZC	ZA	ZB	C-22	4
20	Juego Carenado, Inferior Derecho	17685-KWT-900	ZA	ZA	ZA	C-22	7
21	Juego Carenado, Superior Derecho	17585-KWT-900	ZC	ZA	ZB	C-22	3
22	Franja, Carenado Inferior Izquierdo	87128-KWT-900	ZA	ZA	ZA	C-50	6
23	Franja, Derecha Inferior Carenado	87127-KWT-900	ZA	ZA	ZA	C-50	5
24	Ens. Tanque de Combustible	17500-KWT-900	ZG	ZE	ZF	C-21	8
25	Ens. Tanque de Combustible	17500-KWT-901	ZG	ZE	ZF	C-21	8
26	Juego Visor, Delantero	61300-KWT-900	ZA	ZA	ZA	C-1	5

1



Voltar
Back
Volver

Tabla de Colores

• Al pedir piezas coloreadas, consulte la tabla de abajo, verifique el color principal de la motocicleta y utilice el número de pieza básico, accionando el código de color relativo.

XRE300(XRE300_B)

N°	Modelo		XRE300 _B				
	Color Principal		Amarillo Metálico	Negro	Rojo Metálico	N° de Identificación de Bloque	N° de ref.
	Código de Color		Y-204P	NH-1	R-335P		
	Nombre de las Piezas Coloreadas	N° Pieza Básico					
1	Juego Bastidor	50010-KWT-900	ZA	ZA	ZA	C-39	1
2	Tapa, Silenciador	18315-KWT-900	ZB	ZB	ZB	C-27	4
3	Cubierta Juego, Lateral Trasera Izquierda	83615-KWT-740	ZA	ZB	ZC	C-24	15
4	Cubierta Juego, Lateral Trasera Derecha	83515-KWT-740	ZA	ZB	ZC	C-24	8
5	Guardafango, Superior	61100-KWT-900	ZA	ZA	ZA	C-10	5
6	Ens. Horquilla, Delantera Derecha	51480-KWT-901	ZA	ZA	ZA	C-11	16
7	Empuñadura, Trasera Izquierda	50320-KWT-900	ZA	ZA	ZA	C-34	2
8	Empuñadura, Trasera Derecha	50300-KWT-900	ZA	ZA	ZA	C-34	1
9	Soporte, Eje	51634-MK5-003	ZK	ZK	ZK	C-11	20
10	Soporte, Superior	53131-KBB-950	ZA	ZA	ZA	C-7	14
11	Franja, HONDA	61320-KWT-900	ZA	ZA	ZA	C-50	1
12	Franja, Ala Izquierda	86126-KWT-740	ZA	ZB	ZC	C-50	4
13	Franja, Ala Derecha	86125-KWT-740	ZA	ZB	ZC	C-50	3
14	Franja, Cubierta Lateral	86123-KWT-740	ZA	ZB	ZC	C-50	2
15	Tubo Comp.	50360-KPE-900	ZD	ZD	ZD	C-39	6
16	Protector, Tubo Escape	18325-KWT-740	ZA	ZA	ZA	C-27	6
17	Protector, Silenciador	18355-KWT-900	ZA	ZA	ZA	C-27	7
18	Juego Carenado, Inferior Izquierdo	17695-KWT-740	ZA	ZC	ZC	C-22	21
19	Juego Carenado, Superior Izquierdo	17595-KWT-740	ZA	ZB	ZC	C-22	4
20	Juego Carenado, Inferior Derecho	17685-KWT-740	ZA	ZC	ZC	C-22	20
21	Juego Carenado, Superior Derecho	17585-KWT-740	ZA	ZB	ZC	C-22	3
22	Franja, Izquierda Carenado Inferior	86128-KWT-740	ZA	ZC	ZC	C-50	6
23	Franja, Derecha Carenado Inferior	86127-KWT-740	ZA	ZC	ZC	C-50	5
24	Ens. Tanque de Combustible	17500-KWT-901	ZG	ZE	ZH	C-21	8
25	Juego Visor, Delantero	61300-KWT-900	ZA	ZA	ZA	C-1	5

1



Voltar
Back
Volver

Tabla de Colores

• Al pedir piezas coloreadas, consulte la tabla de abajo, verifique el color principal de la motocicleta y utilice el número de pieza básico, accionando el código de color relativo.

XRE300(XRE300_C)

N°	Modelo		XRE300 _C				
	Color Principal		Verde Outono Metálico	Azul Cruzeiro Perolizado	Rojo Candy Bromeria	N° de Identificación de Bloque	N° de ref.
	Código de Color		GY-144M	B-182P	R-301C		
Nombre de las Piezas Coloreadas		N° Pieza Básico					
1	Juego Bastidor	50010-KWT-900	ZA	ZA	ZA	C-39	1
2	Tapa, Silenciador	18315-KWT-900	ZD	ZD	ZD	C-27	4
3	Cubierta Juego, Lateral Trasera Izquierda	83615-KWT-A20	ZC	ZB	ZA	C-24	15
4	Cubierta Juego, Lateral Trasera Derecha	83515-KWT-A20	ZC	ZB	ZA	C-24	8
5	Guardafango, Superior	61100-KWT-900	ZA	ZA	ZA	C-10	5
6	Ens. Horquilla, Delantera Derecha	51480-KWT-901	ZA	ZA	ZA	C-11	16
7	Empuñadura, Trasera Izquierda	50320-KWT-900	ZA	ZA	ZA	C-34	2
8	Empuñadura, Trasera Derecha	50300-KWT-900	ZA	ZA	ZA	C-34	1
9	Soporte, Eje	51634-MK5-003	ZK	ZK	ZK	C-11	20
10	Soporte, Superior	53131-KBB-950	ZA	ZA	ZA	C-7	14
11	Franja, HONDA	61320-KWT-900	ZA	ZA	ZA	C-50	1
12	Franja, Ala Izquierda	86202-KWT-A20	ZC	ZB	ZA	C-50	4
13	Franja, Ala Derecha	86201-KWT-A20	ZC	ZB	ZA	C-50	3
14	Franja, Cubierta Lateral	86123-KWT-A20	ZC	ZB	ZA	C-50	2
15	Tubo Comp.	50360-KPE-900	ZD	ZD	ZD	C-39	6
16	Protector, Tubo Escape	18325-KWT-740	ZB	ZB	ZB	C-27	6
17	Protector, Silenciador	18355-KWT-900	ZC	ZC	ZC	C-27	7
18	Juego Carenado, Inferior Izquierdo	17695-KWT-A20	ZC	ZB	ZA	C-22	21
19	Juego Carenado, Superior Izquierdo	17595-KWT-A20	ZC	ZB	ZA	C-22	4
20	Juego Carenado, Inferior Derecho	17685-KWT-A20	ZC	ZB	ZA	C-22	20
21	Juego Carenado, Superior Derecho	17585-KWT-A20	ZC	ZB	ZA	C-22	3
22	Stripe, L. Lower Shroud	86128-KWT-A20	ZC	ZB	ZA	C-50	9
23	Stripe, R. Lower Shroud	86127-KWT-A20	ZC	ZB	ZA	C-50	8
24	Ens. Tanque de Combustible	17500-KWT-901	ZL	ZM	ZK	C-21	8
25	Juego Visor, Delantero	61300-KWT-900	ZA	ZA	ZA	C-1	5

1



Voltar
Back
Volver

Tabla de Colores

• Al pedir piezas coloreadas, consulte la tabla de abajo, verifique el color principal de la motocicleta y utilice el número de pieza básico, accionando el código de color relativo.

XRE300A(XRE300A_A)

N°	Modelo		XRE300A _A				
	Color Principal		Amarillo Metálico	Negro	Rojo Maceió	N° de Identificación de Bloque	N° de ref.
	Código de Color		Y-204P	NH-1	R-206		
	Nombre de las Piezas Coloreadas	N° Pieza Básico					
1	Juego Bastidor	50010-KWT-920	ZA	ZA	ZA	C-39	1
2	Tapa, Silenciador	18315-KWT-900	ZB	ZB	ZB	C-27	4
3	Juego Cubierta, Modulador ABS	50715-KWT-920	ZA	ZA	ZA	C-5.20	4
4	Cubierta Juego, Lateral Trasera Izquierda	83615-KWT-900	ZC	ZA	ZB	C-24	15
5	Cubierta Juego, Lateral Trasera Derecha	83515-KWT-900	ZC	ZA	ZB	C-24	8
6	Cubierta, Exterior Modulador ABS	50720-KWT-920	ZA	ZA	ZA	C-5.20	5
7	Guardafango, Superior	61100-KWT-900	ZA	ZA	ZA	C-10	5
8	Ens. Horquilla, Delantera Derecha	51480-KWT-921	ZA	ZA	ZA	C-11.1	20
9	Empuñadura, Trasera Izquierda	50320-KWT-900	ZA	ZA	ZA	C-34	2
10	Empuñadura, Trasera Derecha	50300-KWT-900	ZA	ZA	ZA	C-34	1
11	Soporte, Eje	51634-MK5-003	ZK	ZK	ZK	C-11.1	24
12	Soporte, Superior	53131-KBB-950	ZA	ZA	ZA	C-7	14
13	Franja, ABS	87130-KWT-920	ZA	ZA	ZA	C-50	7
14	Franja, HONDA	61320-KWT-900	ZA	ZA	ZA	C-50	1
15	Franja, Ala Izquierda	87126-KWT-900	ZA	ZB	ZC	C-50	4
16	Franja, Ala Derecha	87125-KWT-900	ZA	ZB	ZC	C-50	3
17	Franja, Cubierta Lateral	87123-KWT-900	ZA	ZB	ZC	C-50	2
18	Tubo Comp.	50360-KPE-900	ZD	ZD	ZD	C-39	6
19	Protector, Tubo Escape	18325-KWT-900	ZA	ZA	ZA	C-27	6
20	Protector, Silenciador	18355-KWT-900	ZA	ZA	ZA	C-27	7
21	Juego Carenado, Inferior Izquierdo	17695-KWT-900	ZA	ZA	ZA	C-22	9
22	Juego Carenado, Superior Izquierdo	17595-KWT-900	ZC	ZA	ZB	C-22	4
23	Juego Carenado, Inferior Derecho	17685-KWT-900	ZA	ZA	ZA	C-22	7
24	Juego Carenado, Superior Derecho	17585-KWT-900	ZC	ZA	ZB	C-22	3

1



Voltar
Back
Volver

Tabla de Colores

- Al pedir piezas coloreadas, consulte la tabla de abajo, verifique el color principal de la motocicleta y utilice el número de pieza básico, accionando el código de color relativo.

XRE300A(XRE300A_A)

N°	Modelo		XRE300A _A					
	Color Principal		Amarillo Metálico	Negro	Rojo Maceió	N° de Identificación de Bloque	N° de ref.	
	Código de Color		Y-204P	NH-1	R-206			
Nombre de las Piezas Coloreadas		N° Pieza Básico						
25	Franja, Carenado Inferior Izquierdo		87128-KWT-900	ZA	ZA	ZA	C-50	6
26	Franja, Derecha Inferior Carenado		87127-KWT-900	ZA	ZA	ZA	C-50	5
27	Ens. Tanque de Combustible		17500-KWT-900	ZG	ZE	ZF	C-21	8
28	Juego Visor, Delantero		61300-KWT-900	ZA	ZA	ZA	C-1	5

1



Voltar
Back
Volver

Tabla de Colores

• Al pedir piezas coloreadas, consulte la tabla de abajo, verifique el color principal de la motocicleta y utilice el número de pieza básico, accionando el código de color relativo.

XRE300A(XRE300A_B)

N°	Modelo		XRE300A _B				
	Color Principal		Amarillo Metálico	Negro	Rojo Metálico	N° de Identificación de Bloque	N° de ref.
	Código de Color		Y-204P	NH-1	R-335P		
	Nombre de las Piezas Coloreadas	N° Pieza Básico					
1	Juego Bastidor	50010-KWT-920	ZA	ZA	ZA	C-39	1
2	Tapa, Silenciador	18315-KWT-900	ZB	ZB	ZB	C-27	4
3	Juego Cubierta, Modulador ABS	50715-KWT-920	ZA	ZA	ZA	C-5.20	4
4	Cubierta Juego, Lateral Trasera Izquierda	83615-KWT-740	ZA	ZB	ZC	C-24	15
5	Cubierta Juego, Lateral Trasera Derecha	83515-KWT-740	ZA	ZB	ZC	C-24	8
6	Cubierta, Exterior Modulador ABS	50720-KWT-920	ZA	ZA	ZA	C-5.20	5
7	Guardafango, Superior	61100-KWT-900	ZA	ZA	ZA	C-10	5
8	Ens. Horquilla, Delantera Derecha	51480-KWT-921	ZA	ZA	ZA	C-11.1	20
9	Empuñadura, Trasera Izquierda	50320-KWT-900	ZA	ZA	ZA	C-34	2
10	Empuñadura, Trasera Derecha	50300-KWT-900	ZA	ZA	ZA	C-34	1
11	Soporte, Eje	51634-MK5-003	ZK	ZK	ZK	C-11.1	24
12	Soporte, Superior	53131-KBB-950	ZA	ZA	ZA	C-7	14
13	Franja, ABS	87130-KWT-920	ZA	ZA	ZA	C-50	7
14	Franja, HONDA	61320-KWT-900	ZA	ZA	ZA	C-50	1
15	Franja, Ala Izquierda	86126-KWT-740	ZA	ZB	ZC	C-50	4
16	Franja, Ala Derecha	86125-KWT-740	ZA	ZB	ZC	C-50	3
17	Franja, Cubierta Lateral	86123-KWT-740	ZA	ZB	ZC	C-50	2
18	Tubo Comp.	50360-KPE-900	ZD	ZD	ZD	C-39	6
19	Protector, Tubo Escape	18325-KWT-740	ZA	ZA	ZA	C-27	6
20	Protector, Silenciador	18355-KWT-900	ZA	ZA	ZA	C-27	7
21	Juego Carenado, Inferior Izquierdo	17695-KWT-740	ZA	ZC	ZC	C-22	21
22	Juego Carenado, Superior Izquierdo	17595-KWT-740	ZA	ZB	ZC	C-22	4
23	Juego Carenado, Inferior Derecho	17685-KWT-740	ZA	ZC	ZC	C-22	20

1



**Voltar
Back
Volver**

Tabla de Colores

- Al pedir piezas coloreadas, consulte la tabla de abajo, verifique el color principal de la motocicleta y utilice el número de pieza básico, accionando el código de color relativo.

XRE300A(XRE300A_B)

N°	Modelo		XRE300A _B				
	Color Principal		Amarillo Metálico	Negro	Rojo Metálico	N° de Identificación de Bloque	N° de ref.
	Código de Color		Y-204P	NH-1	R-335P		
	Nombre de las Piezas Coloreadas	N° Pieza Básico					
24	Juego Carenado, Superior Derecho	17585-KWT-740	ZA	ZB	ZC	C-22	3
25	Franja, Izquierda Carenado Inferior	86128-KWT-740	ZA	ZC	ZC	C-50	6
26	Franja, Derecha Carenado Inferior	86127-KWT-740	ZA	ZC	ZC	C-50	5
27	Ens. Tanque de Combustible	17500-KWT-901	ZG	ZE	ZH	C-21	8
28	Juego Visor, Delantero	61300-KWT-900	ZA	ZA	ZA	C-1	5

1



Voltar
Back
Volver

Tabla de Colores

• Al pedir piezas coloreadas, consulte la tabla de abajo, verifique el color principal de la motocicleta y utilice el número de pieza básico, accionando el código de color relativo.

XRE300A(XRE300A_C)

Nº	Modelo		XRE300A _C				
	Color Principal		Verde Outono Metálico	Azul Cruzeiro Perolizado	Rojo Candy Bromeria	Nº de Identificación de Bloque	Nº de ref.
	Código de Color		GY-144M	B-182P	R-301C		
	Nombre de las Piezas Coloreadas	Nº Pieza Básico					
1	Juego Bastidor	50010-KWT-920	ZA	ZA	ZA	C-39	1
2	Tapa, Silenciador	18315-KWT-900	ZD	ZD	ZD	C-27	4
3	Juego Cubierta, Modulador ABS	50715-KWT-920	ZA	ZA	ZA	C-5.20	4
4	Cubierta Juego, Lateral Trasera Izquierda	83615-KWT-A20	ZC	ZB	ZA	C-24	15
5	Cubierta Juego, Lateral Trasera Derecha	83515-KWT-A20	ZC	ZB	ZA	C-24	8
6	Cubierta, Exterior Modulador ABS	50720-KWT-920	ZB	ZB	ZB	C-5.20	5
7	Guardafango, Superior	61100-KWT-900	ZA	ZA	ZA	C-10	5
8	Ens. Horquilla, Delantera Derecha	51480-KWT-921	ZA	ZA	ZA	C-11.1	20
9	Empuñadura, Trasera Izquierda	50320-KWT-900	ZA	ZA	ZA	C-34	2
10	Empuñadura, Trasera Derecha	50300-KWT-900	ZA	ZA	ZA	C-34	1
11	Soporte, Eje	51634-MK5-003	ZK	ZK	ZK	C-11.1	24
12	Soporte, Superior	53131-KBB-950	ZA	ZA	ZA	C-7	14
13	Franja, ABS	87130-KWT-920	ZA	ZA	ZA	C-50	7
14	Franja, HONDA	61320-KWT-900	ZA	ZA	ZA	C-50	1
15	Franja, Ala Izquierda	86202-KWT-A20	ZC	ZB	ZA	C-50	4
16	Franja, Ala Derecha	86201-KWT-A20	ZC	ZB	ZA	C-50	3
17	Franja, Cubierta Lateral	86123-KWT-A20	ZC	ZB	ZA	C-50	2
18	Tubo Comp.	50360-KPE-900	ZD	ZD	ZD	C-39	6
19	Protector, Tubo Escape	18325-KWT-740	ZB	ZB	ZB	C-27	6
20	Protector, Silenciador	18355-KWT-900	ZC	ZC	ZC	C-27	7
21	Juego Carenado, Inferior Izquierdo	17695-KWT-A20	ZC	ZB	ZA	C-22	21
22	Juego Carenado, Superior Izquierdo	17595-KWT-A20	ZC	ZB	ZA	C-22	4
23	Juego Carenado, Inferior Derecho	17685-KWT-A20	ZC	ZB	ZA	C-22	20

1



Voltar
Back
Volver

Tabla de Colores

- Al pedir piezas coloreadas, consulte la tabla de abajo, verifique el color principal de la motocicleta y utilice el número de pieza básico, accionando el código de color relativo.

XRE300A(XRE300A_C)

N°	Modelo		XRE300A _C				
	Color Principal		Verde Outono Metálico	Azul Cruzeiro Perolizado	Rojo Candy Bromeria	N° de Identificación de Bloque	N° de ref.
	Código de Color		GY-144M	B-182P	R-301C		
Nombre de las Piezas Coloreadas	N° Pieza Básico						
24	Juego Carenado, Superior Derecho	17585-KWT-A20	ZC	ZB	ZA	C-22	3
25	Franja, Carenado Inferior Derecho	86128-KWT-A20	ZC	ZB	ZA	C-50	9
26	Franja, Carenado Inferior Derecho	86127-KWT-A20	ZC	ZB	ZA	C-50	8
27	Ens. Tanque de Combustible	17500-KWT-901	ZL	ZM	ZK	C-21	8
28	Juego Visor, Delantero	61300-KWT-900	ZA	ZA	ZA	C-1	5

1



Voltar
Back
Volver

Composición del Número de Identificación del Vehículo (N.I.V.)

Ejemplo: 9 C 2 J C 3 0 1 0 Y R 0 0 0 0 0 1

Número de Serie de Producción

Código de Fábrica

A ... Ohio U.S.A	E ... Montesa España	R ... Manaus Brasil
B ... Alost Bélgica	F ... Atessa Italia	S ... Susuka Japón
C ... Saitama Japón	K ... Kumamoto Japón	T ... Tochigi Japón
D ... Guadalajara México	M ... Hamamatsu Japón	4 ... Carolina do Sul U.S.A

Modelo del Año

Ejemplo: K....1989 L....1990 M....1991 N....1992 X....1999 Y....2000 (Except I.O Q.U) 1....2001 2....2002 3....2003
 4....2004 5....2005 6....2006 7....2007 8....2008 9....2009 A....2010 B....2011 C....2012 D....2013 E....2014

Dígito de Control

Código de Descripción del Vehículo

Ejemplo: PE04...XR600R RC30...CFR750R JC301...CG125TITAN • KS JC302...CG125TITAN • ES JC303...CG125 • CARGO

Marca y Tipo del Vehículo

JH2 HONDA Motocicleta (Fabricada en Japón)	VTM HONDA Motocicleta (Fabricada en España)
1HF HONDA Motocicleta (Fabricada en Estados Unidos de Norteamérica)	ZDC HONDA Motocicleta (Fabricada en Italia)
YC1 HONDA Motocicleta (Fabricada en Bélgica)	JH3 HONDA Motocicleta (Fabricada en Japón)
9C2 HONDA Motocicleta (Fabricada en Brasil)	478 HONDA Motocicleta (Fabricada en Estados Unidos de Norteamérica)
3H1 HONDA Motocicleta (Fabricada en México)	

1



**Voltar
Back
Volver**

Manguera de Combustible, Mangueras de Aplicaciones Generales y Mangueras de Vinilo

- La manguera de combustible de piezas estándar, manguera de aplicaciones generales y la manguera de vinilo pueden sustituirse por la pieza sin envasar bobinada.
- Cuando efectúe pedidos de la manguera de combustible de piezas estándar, manguera de aplicaciones generales y manguera de vinilo, utilice el número de pieza sin envasar escrito entre paréntesis () en el catálogo de piezas, debajo del nombre de la pieza, o utilice el catálogo de abajo (La longitud estándar de la pieza sin envasar es de 1 m, aunque las mostradas en el catálogo < > están disponibles en longitudes de 3 m y 8 m.)
- Cuando cambie la manguera, corte y emplee la manguera a la longitud especificada como se menciona en el nombre de la pieza.
(En cuanto al método de corte de la pieza sin envasar, y método de relleno de pedidos, etc., consulte el manual de servicio y las instrucciones que acompañan a la pieza sin envasar.)
- La lista siguiente es un catálogo de los números de pieza estándar y números de pieza sin envasar. Tenga presente que estos números son aplicables solo a las piezas de reemplazo enumeradas en la lista.

Mangueras de Combustible / Tubos			
Número de Pieza Estandar	Número de Pieza Sin Envasar	Pieza Sin Envasar	
		Diámetro Interior(mm)	Longitud (m)
95001-30xxx-2x	95001-30001-20M	3,0	1
95001-30xxx-3x	95001-30001-30M	3,0	1
95001-30xxx-4x	95001-30001-40M	3,0	1
95001-35xxx-2x	95001-35001-50M	3,5	1
	<95001-35003-50M>		3
95001-35xxx-3x	95001-35001-60M	3,5	1
	<95001-35003-60M>		3
95001-35xxx-4x	95001-35001-60M	3,5	1
	<95001-35003-60M>		3
95001-35xxx-5x	95001-35001-50M	3,5	1
	<95001-35003-50M>		3
95001-35xxx-6x	95001-35001-60M	3,5	1
	<95001-35003-60M>		3
95001-45xxx-2x	95001-45001-50M	4,5	1
	<95001-45003-50M>		3
95001-45xxx-3x	95001-45001-60M	4,5	1
	<95001-45003-60M>		3
	<95001-45008-60M>		8
95001-45xxx-4x	95001-45001-60M	4,5	1
	<95001-45003-60M>		3
	<95001-45008-60M>		8
95001-45xxx-5x	95001-45001-50M	4,5	1
	<95001-45003-50M>		3
95001-45xxx-6x	95001-45001-60M	4,5	1
	<95001-45003-60M>		3
	<95001-45008-60M>		8
95001-55xxx-2x	95001-55001-50M	5,5	1
	<95001-55003-50M>		3
	<95001-55008-50M>		8

Mangueras de Combustible / Tubos			
Número de Pieza Estandar	Número de Pieza Sin Envasar	Pieza Sin Envasar	
		Diámetro Interior(mm)	Longitud (m)
95001-55xxx-3x	95001-55001-60M	5,5	1
	<95001-55003-60M>		3
	<95001-55008-60M>		8
95001-55xxx-4x	95001-55001-60M	5,5	1
	<95001-55003-60M>		3
	<95001-55008-60M>		8
95001-55xxx-5x	95001-55001-50M	5,5	1
	<95001-55003-50M>		3
	<95001-55008-50M>		8
95001-55xxx-6x	95001-55001-60M	5,5	1
	<95001-55003-60M>		3
	<95001-55008-60M>		8
95001-75xxx-2x	95001-75001-50M	7,5	1
	<95001-75003-50M>		3
95001-75xxx-3x	95001-75001-60M	7,5	1
	<95001-75003-60M>		3
	<95001-75008-60M>		8
95001-75xxx-4x	95001-75001-60M	7,5	1
	<95001-75003-60M>		3
	<95001-75008-60M>		8
95001-75xxx-5x	95001-75001-50M	7,5	1
	<95001-75003-50M>		3
95001-75xxx-6x	95001-75001-60M	7,5	1
	<95001-75003-60M>		3
	<95001-75008-60M>		8
95001-80xxx-2x	95001-80001-50M	8,0	1
95001-80xxx-3x	95001-80001-60M	8,0	1
95001-80xxx-4x	95001-80001-60M	8,0	1
95001-80xxx-5x	95001-80001-50M	8,0	1
95001-80xxx-6x	95001-80001-60M	8,0	1

ADVERTENCIA

Es PELIGROSO confundir la manguera de combustible con la manguera de aplicaciones generales o manguera de vinilo. Jamás emplee una manguera de aplicaciones generales una manguera de vinilo en lugar de una manguera de combustible ni vice-versa. Emplee siempre la pieza sin envasar correcta de la lista de piezas, de acuerdo con el manual de servicio o las instrucciones que acompañan a la pieza sin envasar.



Manguera de Combustible, Mangueras de Aplicaciones Generales y Mangueras de Vinilo

Manguera de Vinilo					Manguera de Vinilo					Manguera de Vinilo				
Número de Parte Estandar	Número de Parte Sin Envasar	Pieza Sin Envasar			Número de Parte Estandar	Número de Parte Sin Envasar	Pieza Sin Envasar			Número de Parte Estandar	Número de Parte Sin Envasar	Pieza Sin Envasar		
		Diámetro Interior(mm)	Diámetro Exterior(mm)	Longitud (m)			Diámetro Interior(mm)	Diámetro Exterior(mm)	Longitud (m)			Diámetro Interior(mm)	Diámetro Exterior(mm)	Longitud (m)
95003-01xxx-3x	95003-01001-60M <95003-01003-60M>	2,9	6,8	1 3	95003-14xxx-1x	95003-14001-10M <95003-14003-10M>	6,0	9,0	1 3	95003-36xxx-1x	95003-36001-10M <95003-36003-10M> <95003-36008-10M>	11,0	13,0	1 3 8
95003-01xxx-60	95003-01001-60M <95003-01003-60M>	2,9	6,8	1 3	95003-14xxx-20	95003-14001-10M <95003-14003-10M>	6,0	9,0	1 3	95003-36xxx-20	95003-36001-10M <95003-36003-10M> <95003-36008-10M>	11,0	13,0	1 3 8
95003-03xxx-3x	95003-03001-60M <95003-03003-60M>	3,0	6,0	1 3	95003-14xxx-3x	95003-14001-60M <95003-14003-60M>	6,0	9,0	1 3	95003-37xxx-3x	95003-37001-60M <95003-37003-60M>	11,0	15,0	1 3
95003-03xxx-60	95003-03001-60M <95003-03003-60M>	3,0	6,0	1 3	95003-17xxx-1x	95003-17001-10M <95003-17003-10M>	7,0	9,0	1 3	95003-37xxx-60	95003-37001-60M <95003-37003-60M>	11,0	15,0	1 3
95003-05xxx-3x	95003-05001-60M <95003-05003-60M> <95003-05008-60M>	3,5	6,5	1 3 8	95003-19xxx-1x	95003-19001-10M <95003-19003-10M> <95003-19008-10M>	7,0	11,0	1 3 8	95003-38xxx-1x	95003-38001-10M <95003-38003-10M>	12,0	13,0	1 3
95003-05xxx-60	95003-05001-60M <95003-05003-60M> <95003-05008-60M>	3,5	6,5	1 3 8	95003-19xxx-20	95003-19001-10M <95003-19003-10M> <95003-19008-10M>	7,0	11,0	1 3 8	95003-38xxx-20	95003-38001-10M <95003-38003-10M>	12,0	13,0	1 3
95003-07xxx-1x	95003-07001-10M <95003-07003-10M> <95003-07008-10M>	4,0	7,0	1 3 8	95003-19xxx-3x	95003-19001-60M <95003-19003-60M> <95003-19008-60M>	7,0	11,0	1 3 8	95003-39xxx-1x	95003-39001-10M <95003-39003-10M>	12,0	14,0	1 3
95003-07xxx-20	95003-07001-10M <95003-07003-10M> <95003-07008-10M>	4,0	7,0	1 3 8	95003-19xxx-60	95003-19001-60M <95003-19003-60M> <95003-19008-60M>	7,0	11,0	1 3 8	95003-39xxx-20	95003-39001-10M <95003-39003-10M>	12,0	14,0	1 3
95003-07xxx-3x	95003-07001-60M <95003-07003-60M> <95003-07008-60M>	4,0	7,0	1 3 8	95003-21xxx-1x	95003-21001-10M <95003-21003-10M>	8,0	9,0	1 3	95003-40xxx-20	95003-40001-10M <95003-40003-10M>	12,0	16,0	1 3
95003-07xxx-60	95003-07001-60M <95003-07003-60M> <95003-07008-60M>	4,0	7,0	1 3 8	95003-21xxx-20	95003-21001-10M <95003-21003-10M>	8,0	9,0	1 3	95003-40xxx-3x	95003-40001-60M <95003-40003-60M>	12,0	16,0	1 3
95003-07xxx-7x	95003-07001-70M <95003-07003-70M> <95003-07008-70M>	4,0	7,0	1 3 8	95003-23xxx-1x	95003-23001-10M <95003-23003-10M>	8,0	12,0	1 3	95003-43xxx-1x	95003-43001-10M <95003-43003-10M> <95003-43008-10M>	13,0	15,0	1 3 8
95003-08xxx-1x	95003-08001-10M <95003-08003-10M> <95003-08008-10M>	4,5	6,5	1 3 8	95003-23xxx-20	95003-23001-10M <95003-23003-10M>	8,0	12,0	1 3	95003-43xxx-20	95003-43001-10M <95003-43003-10M> <95003-43008-10M>	13,0	15,0	1 3 8
95003-09xxx-3x	95003-09001-60M <95003-09003-60M>	4,5	8,0	1 3	95003-23xxx-3x	95003-23001-60M <95003-23003-60M> <95003-23008-60M>	8,0	12,0	1 3 8	95003-45xxx-1x	95003-45001-10M <95003-45003-10M> <95003-45008-10M>	14,0	18,0	1 3 8
95003-09xxx-60	95003-09001-60M <95003-09003-60M>	4,5	8,0	1 3	95003-25xxx-1x	95003-25001-10M <95003-25003-10M>	9,0	11,0	1 3	95003-45xxx-20	95003-45001-10M <95003-45003-10M> <95003-45008-10M>	14,0	18,0	1 3 8
95003-10xxx-1x	95003-10001-10M <95003-10003-10M>	5,0	8,0	1 3	95003-25xxx-20	95003-25001-10M <95003-25003-10M>	9,0	11,0	1 3	95003-50xxx-1x	95003-50001-10M <95003-50003-10M>	16,0	19,0	1 3
95003-10xxx-20	95003-10001-10M <95003-10003-10M>	5,0	8,0	1 3	95003-25xxx-3x	95003-25001-60M <95003-25003-60M>	9,0	11,0	1 3	95003-50xxx-20	95003-50001-10M <95003-50003-10M>	16,0	19,0	1 3
95003-10xxx-3x	95003-10001-60M <95003-10003-60M>	5,0	8,0	1 3	95003-25xxx-7x	95003-25001-70M <95003-25003-70M>	9,0	11,0	1 3	95003-50xxx-3x	95003-50001-60M <95003-50003-60M>	16,0	19,0	1 3
95003-10xxx-60	95003-10001-60M <95003-10003-60M>	5,0	8,0	1 3	95003-27xxx-1x	95003-27001-10M <95003-27003-10M>	9,0	13,0	1 3	95003-55xxx-1x	95003-55001-10M <95003-55003-10M>	17,5	20,5	1 3
95003-11xxx-3x	95003-11001-60M <95003-11003-60M> <95003-11008-60M>	5,0	9,0	1 3 8	95003-27xxx-20	95003-27001-10M <95003-27003-10M>	9,0	13,0	1 3	95003-55xxx-20	95003-55001-10M <95003-55003-10M>	17,5	20,5	1 3
95003-11xxx-60	95003-11001-60M <95003-11003-60M> <95003-11008-60M>	5,0	9,0	1 3 8	95003-27xxx-3x	95003-27001-60M <95003-27003-60M>	9,0	13,0	1 3	95003-60xxx-1x	95003-60001-10M <95003-60003-10M>	22,0	27,0	1 3
95003-12xxx-1x	95003-12001-10M <95003-12003-10M> <95003-12008-10M>	5,0	7,0	1 3 8	95003-27xxx-60	95003-27001-60M <95003-27003-60M>	9,0	13,0	1 3	95003-60xxx-20	95003-60001-10M <95003-60003-10M>	22,0	27,0	1 3
95003-12xxx-20	95003-12001-10M <95003-12003-10M> <95003-12008-10M>	5,0	7,0	1 3 8	95003-33xxx-1x	95003-33001-10M <95003-33003-10M>	10,0	14,0	1 3	95003-60xxx-3x	95003-60001-60M <95003-60003-60M>	22,0	27,0	1 3
					95003-33xxx-20	95003-33001-10M <95003-33003-10M>	10,0	14,0	1 3	95003-60xxx-60	95003-60001-60M <95003-60003-60M>	22,0	27,0	1 3



ADVERTENCIA
Es PELIGROSO confundir la manguera de combustible con la manguera de aplicaciones generales o manguera de vinilo
Jamás emplee una manguera de aplicaciones generales una manguera de vinilo en lugar de una manguera de combustible ni vice-versa. Emplee siempre la pieza sin envasar correcta de la lista de piezas, de acuerdo con el manual de servicio o las instrucciones que acompañan a la pieza sin envasar.



Manguera de Combustible, Mangueras de Aplicaciones Generales y Mangueras de Vinilo

Mangueras de Aplicaciones Generales			
Número de Parte Estandar	Número de Pieza Sin Envasar	Pieza Sin Envasar	
		Diámetro Interior(mm)	Longitud (m)
95005-11xxx-3x	95005-11001-30M	11,0	1
95005-11xxx-5x	95005-11001-50M	11,0	1
95005-12xxx-1x	95005-12001-10M <95005-12003-10M>	12,0	1 3
95005-12xxx-2x	95005-12001-20M	12,0	1
95005-12xxx-3x	95005-12001-30M	12,0	1
95005-12xxx-5x	95005-12001-50M	12,0	1
95005-14xxx-1x	95005-14001-10M	14,0	1
95005-14xxx-2x	95005-14001-20M <95005-14003-20M>	14,0	1 3
95005-14xxx-3x	95005-14001-30M	14,0	1
95005-14xxx-5x	95005-14001-50M	14,0	1
95005-17xxx-1x	95005-17001-10M	17,0	1
95005-17xxx-2x	95005-17001-20M	17,0	1
95005-17xxx-3x	95005-17001-30M	17,0	1
95005-17xxx-5x	95005-17001-50M	17,0	1
95005-30xxx-3x	95005-30001-30M	3,0	1
95005-30xxx-5x	95005-30001-50M	3,0	1
95005-35xxx-1x	95005-35001-10M <95005-35003-10M> <95005-35008-10M>	3,5	1 3 8
95005-35xxx-2x	95005-35001-20M	3,5	1
95005-35xxx-3x	95005-35001-30M	3,5	1
95005-35xxx-4x	95005-35001-10M <95005-35003-10M> <95005-35008-10M>	3,5	1 3 8
95005-35xxx-5x	95005-35001-50M	3,5	1
95005-45xxx-1x	95005-45001-10M <95005-45003-10M> <95005-45008-10M>	4,5	1 3 8
95005-45xxx-2x	95005-45001-20M	4,5	1
95005-45xxx-3x	95005-45001-30M	4,5	1

Mangueras de Aplicaciones Generales			
Número de Parte Estandar	Número de Pieza Sin Envasar	Pieza Sin Envasar	
		Diámetro Interior(mm)	Longitud (m)
95005-45xxx-4x	95005-45001-10M <95005-45003-10M> <95005-45008-10M>	4,5	1 3 8
95005-45xxx-5x	95005-45001-50M	4,5	1
95005-50xxx-3x	95005-50001-30M <95005-50003-30M>	5,0	1 3
95005-50xxx-5x	95005-50001-50M	5,0	1
95005-55xxx-1x	95005-55001-10M <95005-55003-10M> <95005-55008-10M>	5,3	1 3 8
95005-55xxx-2x	95005-55001-20M <95005-55003-20M>	5,3	1 3
95005-55xxx-4x	95005-55001-10M <95005-55003-10M> <95005-55008-10M>	5,3	1 3 8
95005-65xxx-1x	95005-65001-10M <95005-65003-10M>	6,5	1 3
95005-65xxx-2x	95005-65001-20M	6,5	1
95005-70xxx-3x	95005-70001-30M <95005-70003-30M>	7,0	1 3
95005-70xxx-5x	95005-70001-50M	7,0	1
95005-75xxx-1x	95005-75001-10M <95005-75003-10M>	7,3	1 3
95005-75xxx-2x	95005-75001-20M	7,3	1
95005-80xxx-1x	95005-80001-10M <95005-80003-10M>	8,0	1 3
95005-80xxx-2x	95005-80001-20M	8,0	1
95005-80xxx-3x	95005-80001-30M	8,0	1
95005-80xxx-5x	95005-80001-50M	8,0	1
95005-91xxx-3x	95005-91001-30M	12,0	1
95005-91xxx-5x	95005-91001-50M	12,0	1
95005-92xxx-3x	95005-92001-30M	12,0	1
95005-92xxx-5x	95005-92001-50M	12,0	1

NOTA: X se muestra para representar al omitirse números y letras del alfabeto latino.

⚠ ADVERTENCIA

Es PELIGROSO confundir la manguera de combustible con la manguera de aplicaciones generales o manguera de vinilo. Jamás emplee una manguera de aplicaciones generales una manguera de vinilo en lugar de una manguera de combustible ni vice-versa. Emplee siempre la pieza sin envasar correcta de la lista de piezas, de acuerdo con el manual de servicio o las instrucciones que acompañan a la pieza sin envasar.

1



**Voltar
Back
Volver**

Número de Pieza sin Envasar de la Manguera de Combustible, Mangueras de Aplicaciones Generales y Manguera de Vinilo

Ejemplo: 9 5 0 0 1 - 7 5 0 0 1 - 5 0 M

Número de Pieza sin Envasar: Se refiere a la pieza sin envasar

Código de Marca (Tipo de Manguera): (Manguera de Combustible y Manguera de Aplicaciones Generales)
Código de Cambio (para Manguera Añadida); (Manguera de Vinilo)

- Indica la marca de número o Secuencia de Cambio, aunque el código para la pieza sin envasar debe ser estrictamente 0 (cero).

Tipos de Código:

- Manguera de Combustible

- 2: Trenzado Exterior Roja (Solo 3 mm de Diámetro Interior)
- 5: Trenzado Interior Negra
- 3: Roja (Solo 3 mm de Diámetro Interior)
- 4: Gris con Franja Roja (Solo 3 mm de Diámetro Interior)
- 6: Negro

- Manguera de Vinilo

- 1: Transparente
- 2: Negro
- 3: Rojo Claro
- 6: Rojo Claro
- 7: Negro Pálido

- Manguera de Aplicaciones Generales

- 1: Gris
- 2: Gris
- 3: Negro
- 5: Negro

Longitudes: 001: 1 m (Estandár)
003 : 3 m
008 : 8 m

Código de Diámetro Int. (Manguera de Combustible y Manguera de Aplicaciones Generales)

- | | |
|--------------------|-------------------------------------|
| 30: 3,0 mm | 11: 11 mm |
| 35: 3,5 mm | 91: 12 (Diámetro Exterior de 15) mm |
| 45: 4,5 mm | 92: 12 (Diámetro Exterior de 16) mm |
| 50: 5,0 mm | 12: 12 (Diámetro Exterior de 17) mm |
| 55: 5,3 mm, 5,5 mm | 14: 14 mm |
| 65: 6,5 mm | 17: 17 mm |
| 70: 7,0 mm | |
| 75: 7,3 mm, 7,5 mm | |
| 80: 8,0 mm | |

Código de Diámetro Ext./Int. (Manguera de Vinilo)

- | | | |
|-----------------------|-------------------------|-------------------------|
| 01: DI 2,9, DE 6,8 mm | 14: DI 6,0, DE 9,0 mm | 37: DI 11,0, DE 15,0 mm |
| 03: DI 3,0, DE 6,0 mm | 17: DI 7,0, DE 9,0 mm | 38: DI 12,0, DE 13,0 mm |
| 05: DI 3,5, DE 6,5 mm | 19: DI 7,0, DE 11,0 mm | 39: DI 12,0, DE 14,0 mm |
| 07: DI 4,0, DE 7,0 mm | 21: DI 8,0, DE 9,0 mm | 40: DI 12,0, DE 16,0 mm |
| 08: DI 4,5, DE 6,5 mm | 23: DI 8,0, DE 12,0 mm | 43: DI 13,0, DE 15,0 mm |
| 09: DI 4,5, DE 8,0 mm | 25: DI 9,0, DE 11,0 mm | 45: DI 14,0, DE 18,0 mm |
| 12: DI 5,0, DE 7,0 mm | 27: DI 9,0, DE 13,0 mm | 50: DI 16,0, DE 19,0 mm |
| 10: DI 5,0, DE 8,0 mm | 33: DI 10,0, DE 14,0 mm | 55: DI 17,5, DE 20,5 mm |
| 11: DI 5,0, DE 9,0 mm | 36: DI 11,0, DE 13,0 mm | 60: DI 22,0, DE 27,0 mm |

Tipo de Manguera: 1: Manguera de Combustible
3: Manguera de Vinilo
5: Manguera de Aplicaciones Generales

1

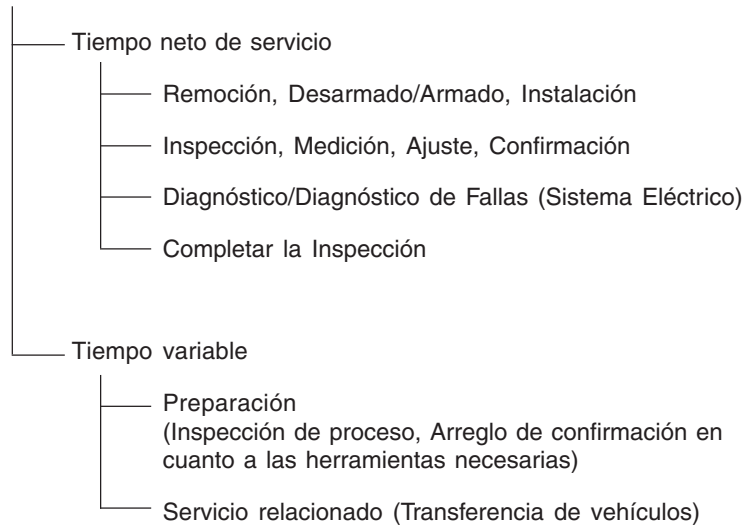


**Voltar
Back
Volver**

Modo de Usar la Tarifa Horaria Llana (THLL)

El tiempo padrón de servicio (THLL) significa el tiempo padrón requerido para reparar un MC, que está relacionado en este manual para ayudar los concesionarios a controlar el proceso de servicio real y a calcular la tasa de servicio, utilizándolo como una guía.

Sistema para determinar el THLL



* Tiempo variable se determina, multiplicándose el tiempo neto de servicio por un determinado coeficiente.

Estilo editorial

Los puntos de servicio mostrados en el texto están listados con el tiempo de cambio de servicio para las piezas vendidas en el taller. Otros puntos representativos de servicio que no utilizan piezas de reparación (remoción/instalación, ajuste, inspección/medición y otros servicios) están listados colectivamente en la relación en el prefacio, clasificados de acuerdo con el servicio.

Padrón para determinar THLL

- Se adopta el sistema decimal (en unidad de 0,1) para determinar THLL pues es conveniente para calcular los sueldos.
Ejemplo: (0,1) \Rightarrow 6 minutos, (0,2) \Rightarrow 12 minutos
 $[\text{Costo de mano de obra por hora}] \times [\text{THLL}] = [\text{Sueldo}]$
- THLL se determina con una herramienta manual.
- Los puntos de servicio y THLL se podrían cambiar dependiendo del desarrollo de herramientas y equipamientos de servicio y aún de mejoras en el procedimiento de servicio.

1



Voltar
Back
Volver

Procedimiento de Servicio

- Teniendo en cuenta que el procedimiento de servicio se determina con el tiempo de trabajo de acuerdo con el método descrito en el Manual de Servicio separado, véase este Manual, según requerido.
- Se utilizan métodos de trabajo que permiten efectuar las reparaciones en el tiempo más corto y aún asegurando un trabajo seguro y la garantía del producto al determinarse los puntos de servicio no relacionados en este Manual de Servicio.
- El trabajo se debe efectuar básicamente por una persona y cuando fuesen requeridas dos o más personas, la determinación de las horas se efectúa para el tiempo total para la cantidad de empleados.
- Para evaluar los conocimientos de la mecánica, la Honda utiliza como estándar una persona con tres años de experiencia en reparaciones de vehículos Honda.
- Las herramientas especiales y los equipamientos de servicio utilizados para determinar el THLL son aquellos especificados o recomendados en el Manual de Servicio y publicaciones técnicas emitidas sobre el tema.

Punto de servicio cuyo THLL no está presentado

- Accesorios y piezas de servicio que no están relacionados para uso en este manual.
 - Puntos con poco envejecimiento o rotura durante el uso normal.
 - Servicios que se pueden acabar con un toque.
 - Servicios que casi nunca son efectuados (por ejemplo, causas extremadamente pequeñas de falla y frecuencia de servicio).
- * Cuando el THLL no fuese presentado, por favor calcule los sueldos basado en el tiempo real de trabajo apropiado.

Operación sin la inclusión de THLL

- Purga de aceite y de líquido de enfriamiento; tiempo de espera para operaciones de calentamiento, etc.
- Operación adicional que involucra la remoción/instalación de equipamientos exteriores estándares.
- Tiempo indirecto de servicio gastado al visitar el cliente, transacciones y entrega de un MC.
- Tiempo indirecto necesario para solicitar y entregar las piezas.
- Costo de grasa, producto adhesivo, etc., utilizados en los servicios de reparación.



**Aclaración de THLL, utilizándose un ejemplo
(El ejemplo podría diferir de los puntos reales presentados)**

Ref. Nº	NOMO	(Nº de referencia)	Descripción	THLL
①	111118	(1, 3, 4, 7)	Árbol de Levas 4,5	②
③	111118A		• Incluye: Ajuste de la holgura de válvulas	
			Reemplazar el balancín, Agregar 1,0	⑤

- ① Nº de Referencia de la ilustración de la pieza que señala el local de servicio de reemplazo.
- ② THLL es la abreviatura de Tarifa Horaria Llana que señala el tiempo padrón de servicio requerido para efectuar el reemplazo.
- ③ NOMO es la abreviatura de Número de Operación de Mano de Obra, y representa la clasificación de los puntos de servicio por código unitario de servicio.

Se utiliza el mismo código de operación, sin tener en cuenta los modelos.

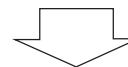
La operación estándar se indica a través de un código de 6 dígitos, y una operación adicional se indica a través de un código de 7 dígitos.
- ④ Señalando el reemplazo del árbol de levas y THLL 4.5.
- ⑤ Señalando THLL 1.0 que será agregado cuando fuese efectuada la operación adicional (reemplazar el balancín) junto con el reemplazo del árbol de levas.

- ⑥ Señalando contenidos de trabajo que están incluidos en el punto de servicio.
- ⑦ Señalando un Nº de referencia cuya operación y tiempo son los mismos para THLL 4.5 para el árbol de levas.

(El rango de aplicación está limitada a los puntos de servicio sin una determinación de NOMO dentro de un mismo bloque.)

**Cómo referirse al punto de servicio, utilizando la muestra
(reemplazo del árbol de levas)**

Abra la página del bloque en la que se muestra la ilustración de la pieza de repuesto del árbol de levas.



Mire la ilustración del árbol de levas y véase el punto de servicio y el THLL que está de acuerdo con el número de referencia.



Marca de indicación para la relación de puntos de servicios que continúan en la página siguiente

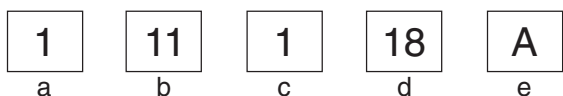
Ref. Nº	NOMO	(Nº de referencia) Descripción	THLL
2	111118	Árbol de Levas	4,5
	•	•	•
	•	•	•
+			

Marca señalada en la última línea.

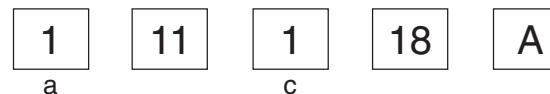
Indicación del bloque sin la determinación de THLL

Ref. Nº	NOMO	(Nº de referencia) Descripción	THLL
		Sin Información	-

• Sistema de código NOMO



- a) Código de categoría Motor
- b) Ubicación/Código de función Parte superior del motor
- c) Código de operación Reemplazar
- d) Número secuencial de operación (Código unitario se puede mostrar con alfabeto) árbol de levas (Ninguna regla regular de código)
- e) Código adicional reemplazar el balancín (Ninguna regla regular de código)



a) Códigos de categoría y clasificación

Código	Categoría
1	Motor
2	Transmisión
3	Combustible & Escape
4	Bastidor & Carrocería
5	Dirección/ Suspensión
6	Sistema Eléctrico
7	Ruedas/ Frenos
8	Controles/ Instrumentos
9	-
0	-

c) Códigos de operación y clasificación

Código	Categoría de operación
1	Reemplazo, Remoción/Instalación, Cambio
2	Revisión
3	Ajuste/Balanceo
4	(Servicio relacionado con pintura: Capa superior)
5	Prueba, Inspección/Diagnóstico, Medición, Inspección
6	(Servicio relacionado con revisión: Reacondicionar)
7	(Servicio relacionado con revisión: Sellar nuevamente)
8	(Rectificar)
9	(Servicio relacionado con pintura: Dar nuevo acabado)
0	Reparación, Limpieza, Purga de aire



Voltar
Back
Volver

Puntos de servicio principales sin utilizar las piezas de repuesto

(1) Remoción/Instalación, (2) Ajuste, (3) Inspección/Medición
(4) Revisión, (5) Otros servicios

M: Motor, C: Bastidor

* OPERACIONES, EXCEPTO REEMPLAZO DE PIEZAS

(1) Remoción e instalación

Determine la configuración con las piezas quitadas del vehículo.

	NOMO	DESCRIPCIÓN	THLL
M	1101E5	Conjunto del Motor Remoción/Instalación Incluye: Todos los Ajustes Necesarios	3,6
	1111K0	Conjunto de La Culata Remoción/Instalación Incluye: Remoción e Instalación del Motor	4,5
	3111D5	Cuerpo del Acelerador Remoción/Instalación	1,3
	1101E6	Separación de la Carcasa del Motor Incluye: Remoción e Instalación del Motor	7,1

(2) Ajuste

	NOMO	DESCRIPCIÓN	THLL
M	2123A0	Embrague - Ajuste Incluye: Ajuste de La Palanca de Embrague	0,1
	6143A1	Bujía de Encendido - Ajuste/Limpieza	0,1
	1113A0	Holgura de la Válvula - Ajuste NOTA: Para 1 Vehículo	1,8
C	6163A0	Faro - Regulación	0,1
	2133A0	Cadena de Distribución - Ajuste	0,1
	3113A3	Funcionamiento del Acelerador - Ajuste	0,1

(3) Inspección, Medición

	NOMO	DESCRIPCIÓN	THLL
M	1115A0	Presión de Compresión - Medición	0,1
	6145A0	Puesta a Punto de Encendido - Inspección	0,2
C	6105A0	Batería - Inspección del Nivel del Electrolito & Carga	0,3

(5) Otros servicios

	NOMO	DESCRIPCIÓN	THLL
M	1130A1	Tamiz del Filtro de Aceite - Limpieza	0,7
C	3120A0	Elemento del Filtro de Aire - Limpieza	0,2
	7110A0	Freno Delantero - Sangría de Aire de los Frenos	0,2
	7110A1	Freno Trasero - Sangría de Aire de los Frenos	0,2
	7110A1B	ABS, agregar	0,1

1

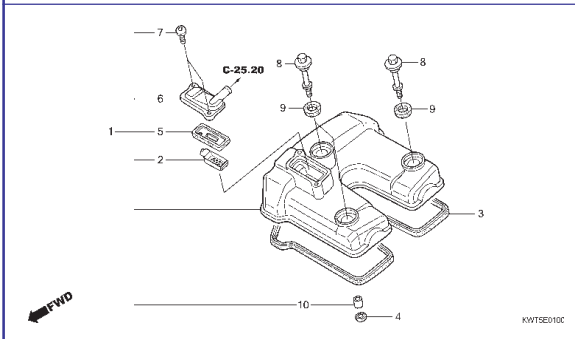


Voltar
Back
Volver

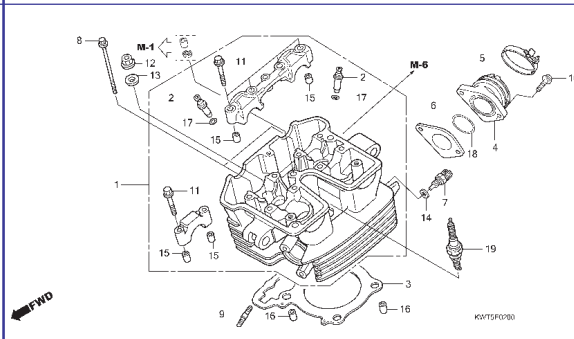
Grupo do Motor Engine Group Grupo de Motor

- O número de referência na ilustração do índice pode ser diferente do que aparece no texto.
- Ref. No. on the index illustration may be different from that in the text.
- El número de referencia en la ilustración de índices puede ser diferente del que aparece en el texto.

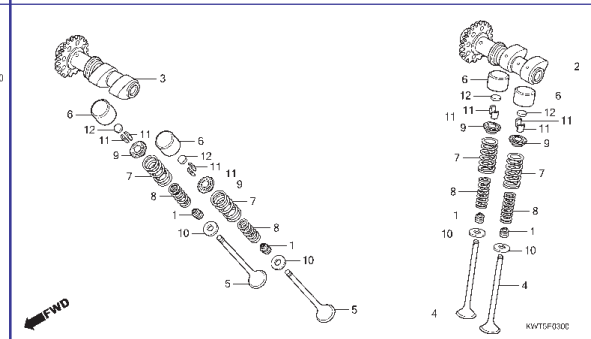
M-1 Tampa do Cabeçote / Cylinder Head Cover / Cubierta de la Culata



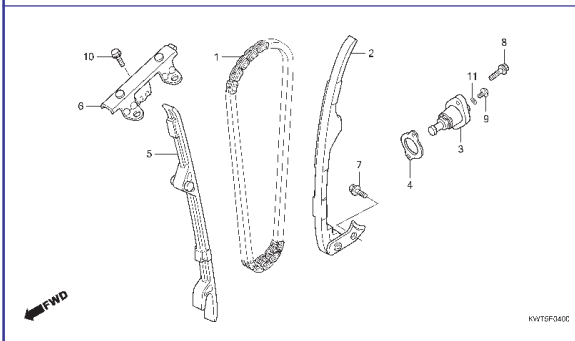
M-2 Cabeçote / Cylinder Head / Culata



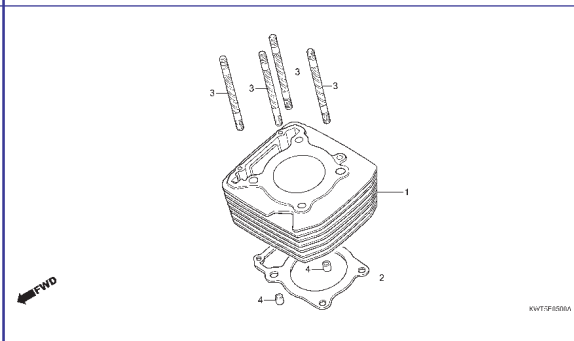
M-3 Árvore de Comando • Válvulas / Camshaft • Valve / Árbol de Levas • Válvulas



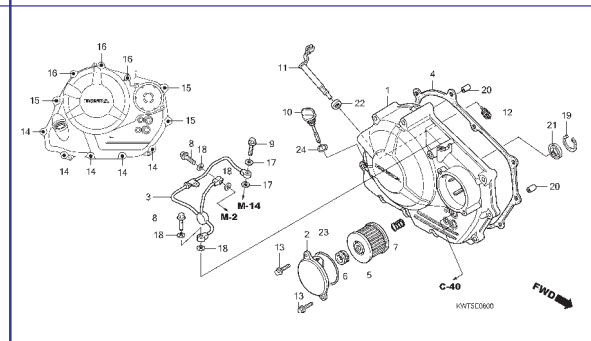
M-4 Corrente de Comando • Tensor / Cam Chain • Tensioner / Cadena de Levas • Tensionador



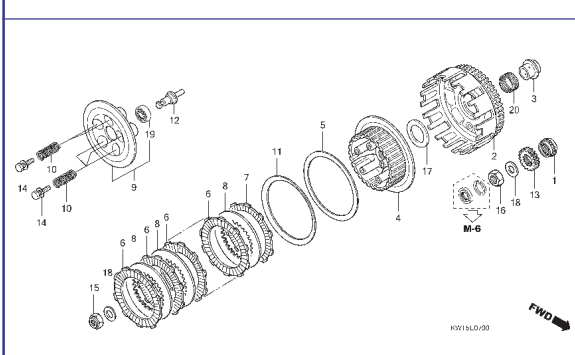
M-5 Cilindro / Cylinder / Cilindro



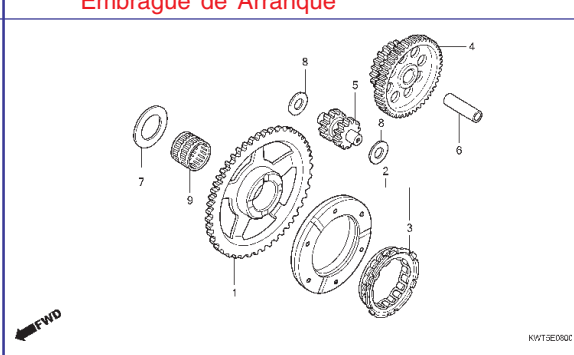
M-6 Tampa Lateral Direita / Right Crankcase Cover / Cubierta Lateral Derecha



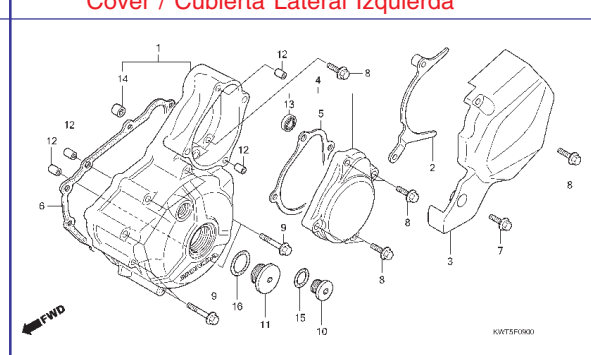
M-7 Embreagem / Clutch / Embrague



M-8 Embreagem de Partida / Starting Clutch / Embrague de Arranque



M-9 Tampa Lateral Esquerda / Left Crankcase Cover / Cubierta Lateral Izquierda



2

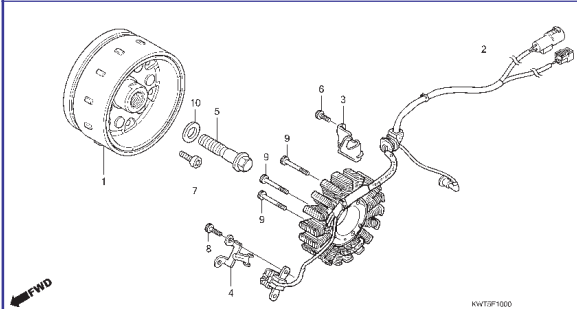


**Voltar
Back
Volver**

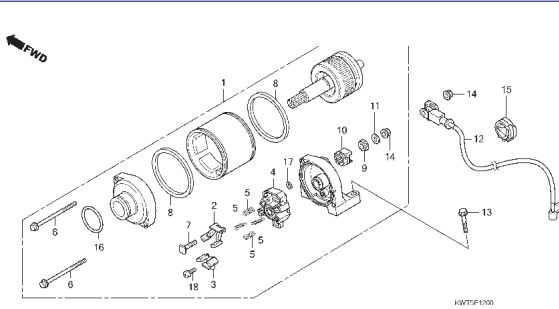
Grupo do Motor Engine Group Grupo de Motor

- O número de referência na ilustração do índice pode ser diferente do que aparece no texto.
- Ref. No. on the index illustration may be different from that in the text.
- El número de referencia en la ilustración de índices puede ser diferente del que aparece en el texto.

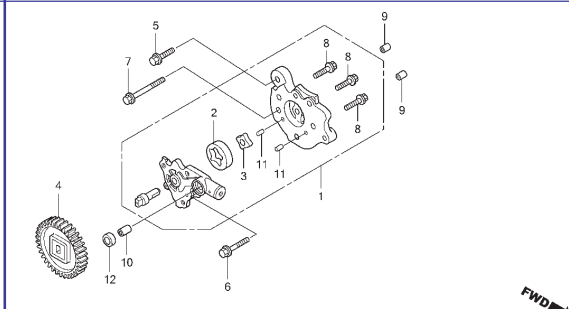
M-10 Gerador / Generator / Generador



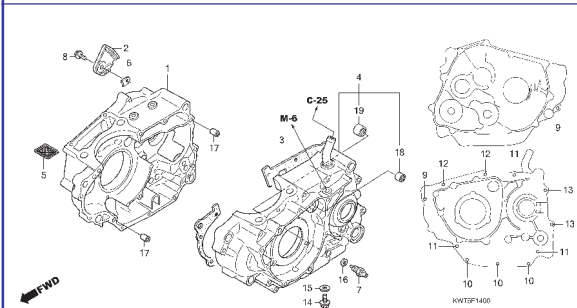
M-12 Motor de Partida / Starting Motor / Motor de Arranque



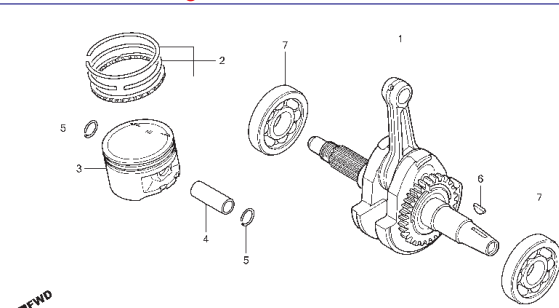
M-13 Bomba de Óleo / Oil Pump / Bomba de Aceite



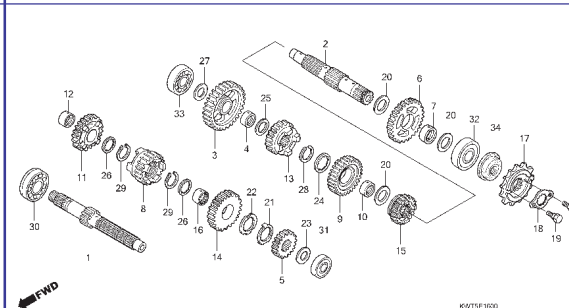
M-14 Carcaça do Motor / Crankcase / Carcasa del Motor



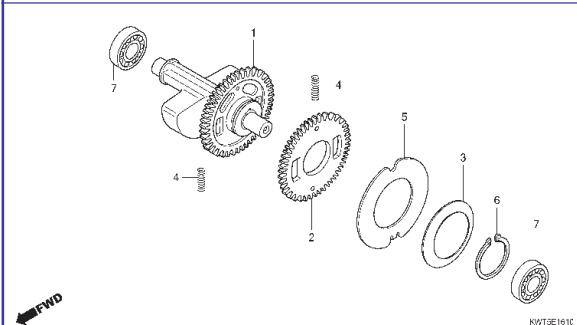
M-15 Árvore de Manivelas • Pistão / Crankshaft • Piston / Cigüeñal • Pistón



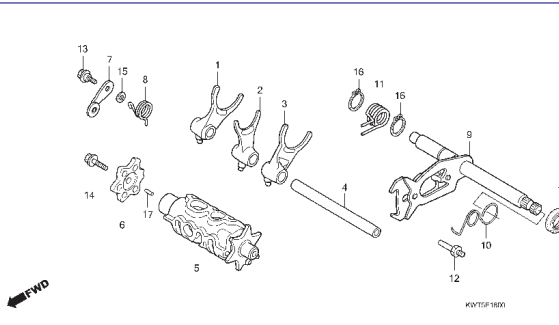
M-16 Transmissão / Transmission / Transmisión



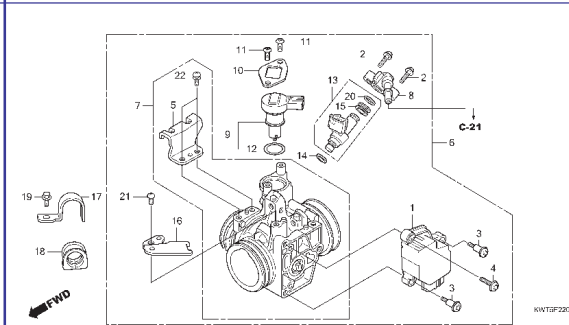
M-16.10 Eixo do Balanço / Balancer Shaft / Eje Balanceador



M-18 Tambor Seletor de Marchas / Gearshift Drum / Tambor de Cambio



M-22 Corpo do Acelerador / Throttle Body / Cuerpo del Acelerador



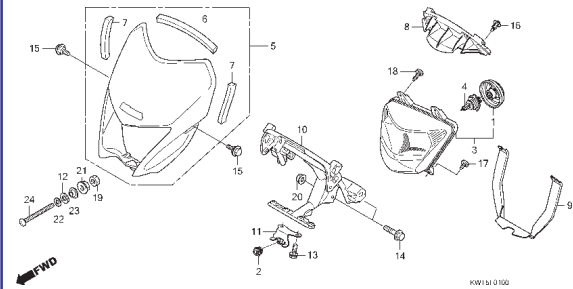
2

Voltar
Back
Volver

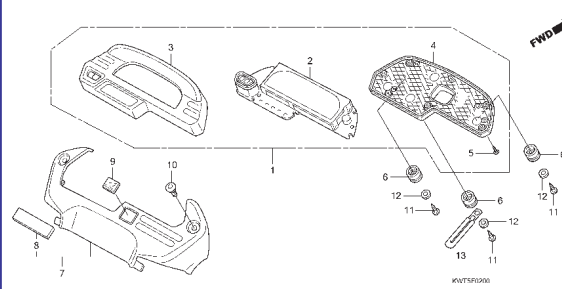
Grupo do Chassi Frame Group Grupo de Bastidor

- O número de referência na ilustração do índice pode ser diferente do que aparece no texto.
- Ref. No. on the index illustration may be different from that in the text.
- El número de referencia en la ilustración de índices puede ser diferente del que aparece en el texto.

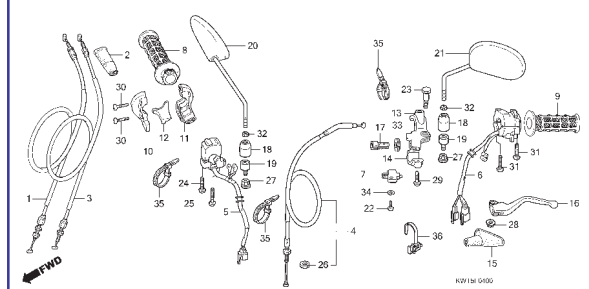
C-1 Farol / Headlight / Faro



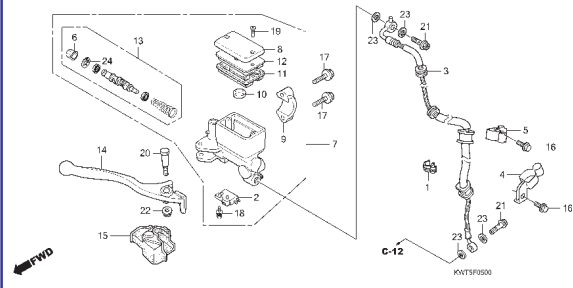
C-2 Instrumentos / Meter / Instrumentos



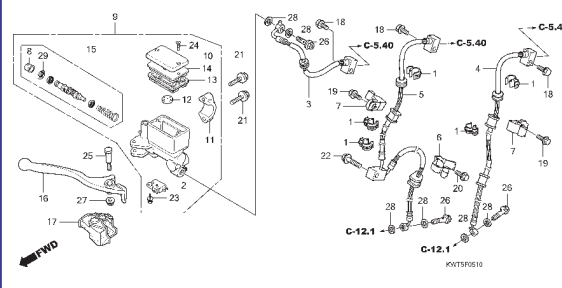
C-4 Alavancas • Interruptores • Cabos / Handle Lever • Switch • Cable / Palancas • Interruptores • Cables



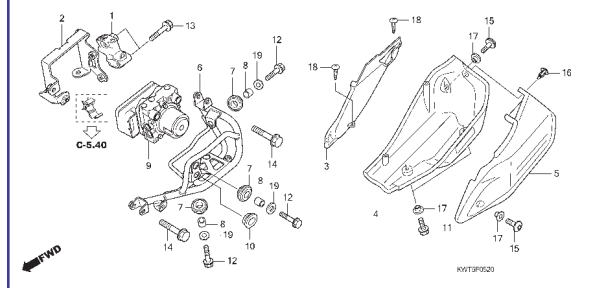
C-5 Cilindro Mestre do Freio Dianteiro / Fr. Brake Master Cylinder / Cilindro Maestro del Freno Delantero (XRE300)



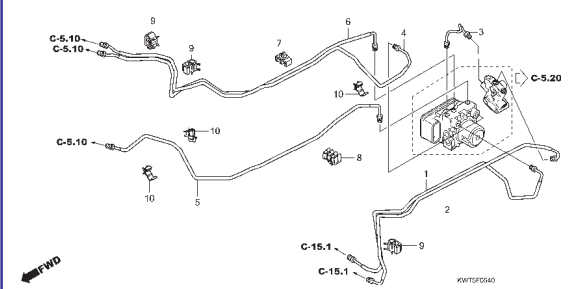
C-5.10 Cilindro Mestre do Freio Dianteiro / Fr. Brake Master Cylinder / Cilindro Maestro del Freno Delantero (XRE300A)



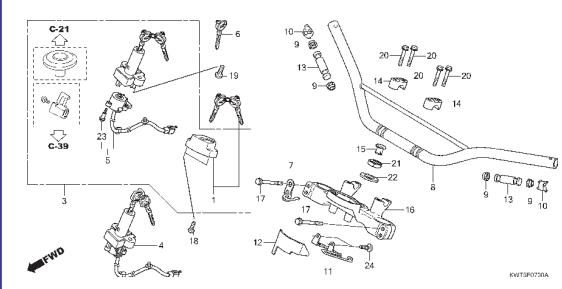
C-5.20 Modulador ABS / ABS Modulator / Modulador ABS



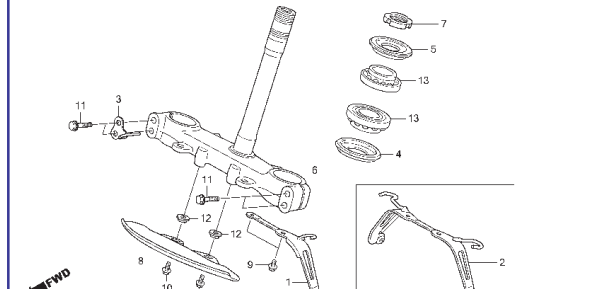
C-5.40 Tubo de Freio / Brake Pipe / Tubo de Freno



C-7 Guidão • Mesa Superior / Handle Pipe • Top Bridge / Tubo de Manubrio • Puente Superior



C-9 Coluna de Direção / Steering Stem / Columna de Dirección



3

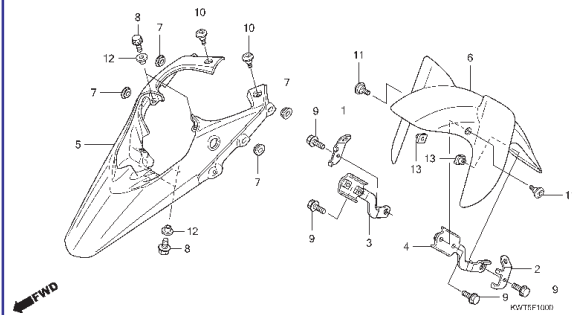


Voltar
Back
Volver

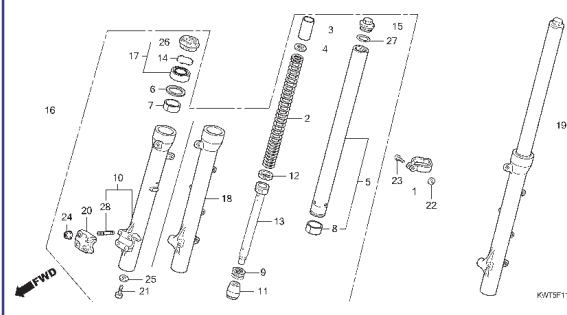
Grupo do Chassi Frame Group Grupo de Bastidor

- O número de referência na ilustração do índice pode ser diferente do que aparece no texto.
- Ref. No. on the index illustration may be different from that in the text.
- El número de referencia en la ilustración de índices puede ser diferente del que aparece en el texto.

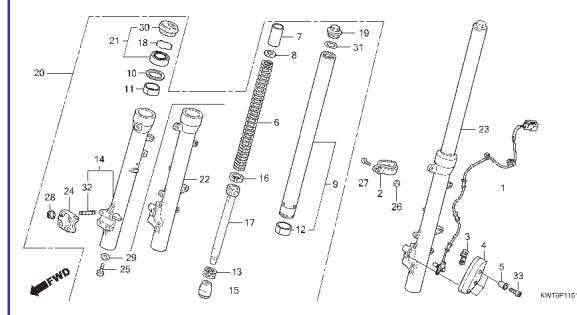
C-10 Para-lama Dianteiro / Front Fender / Guardafango Delantero



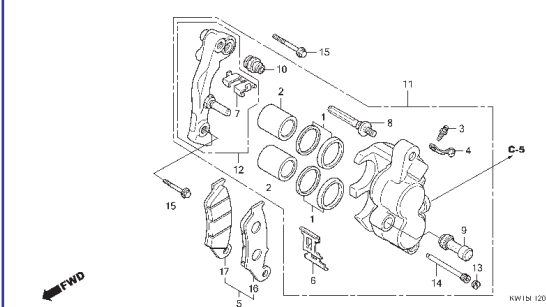
C-11 Garfo Dianteiro / Front Fork / Horquilla Delantera (XRE300)



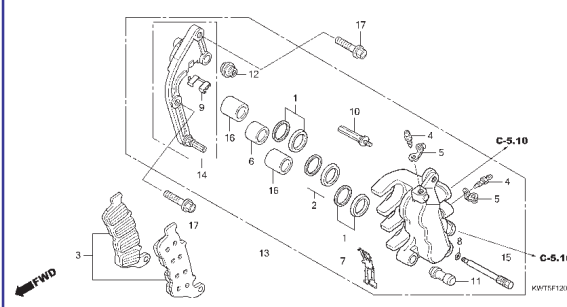
C-11.1 Garfo Dianteiro / Front Fork / Horquilla Delantera (XRE300A)



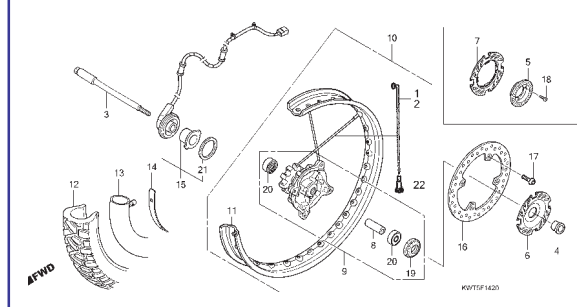
C-12 Cáliper do Freio Dianteiro / Front Brake Caliper / Caliper del Freno Delantero (XRE300)



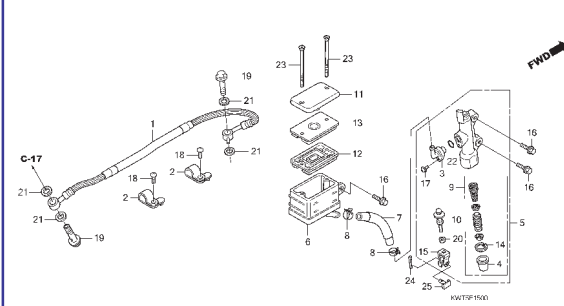
C-12.1 Cáliper do Freio Dianteiro / Front Brake Caliper / Caliper del Freno Delantero (XRE300A)



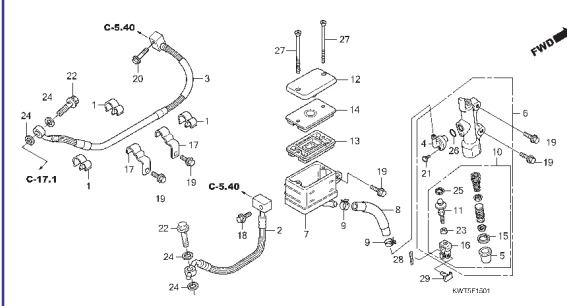
C-14.20 Roda Dianteira / Front Wheel / Rueda Delantera



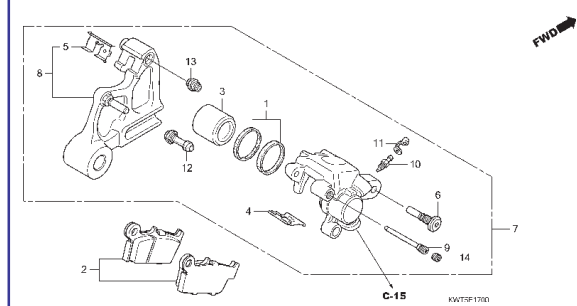
C-15 Cilindro Mestre do Freio Traseiro / Rr. Brake Master Cylinder / Cilindro Maestro del Freno Trasero (XRE300)



C-15.1 Cilindro Mestre do Freio Traseiro / Rr. Brake Master Cylinder / Cilindro Maestro del Freno Trasero (XRE300A)



C-17 Cáliper do Freio Traseiro / Rear Brake Caliper / Caliper del Freno Trasero (XRE300)



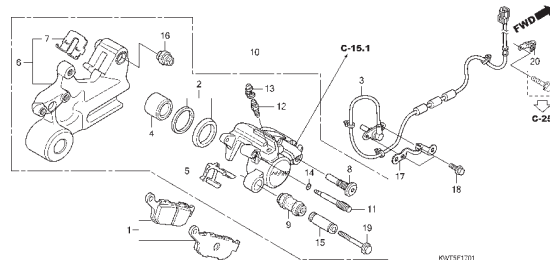
3

←
Voltar
Back
Volver

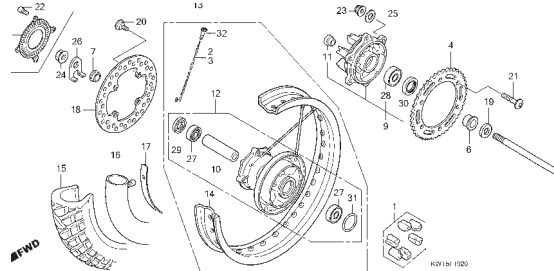
Grupo do Chassi Frame Group Grupo de Bastidor

- O número de referência na ilustração do índice pode ser diferente do que aparece no texto.
- Ref. No. on the index illustration may be different from that in the text.
- El número de referencia en la ilustración de índices puede ser diferente del que aparece en el texto.

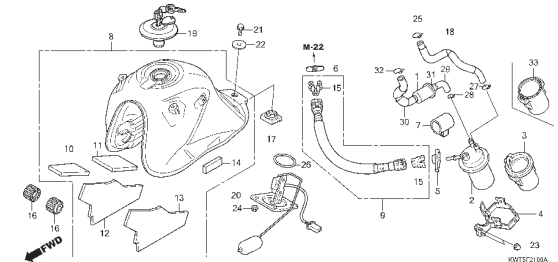
C-17.1 Cáliper do Freio Traseiro / Rear Brake Caliper / Caliper del Freno Trasero (XRE300A)



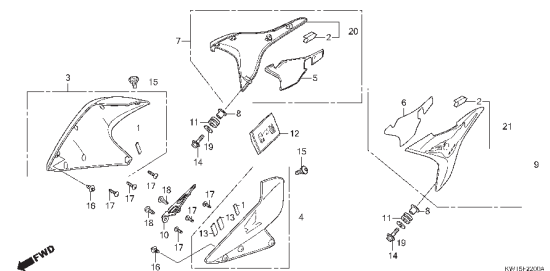
C-19.20 Roda Traseira / Rear Wheel / Rueda Trasera



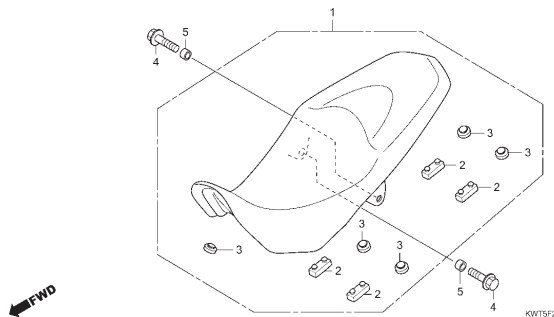
C-21 Tanque de Combustível / Fuel Tank / Tanque de Combustible



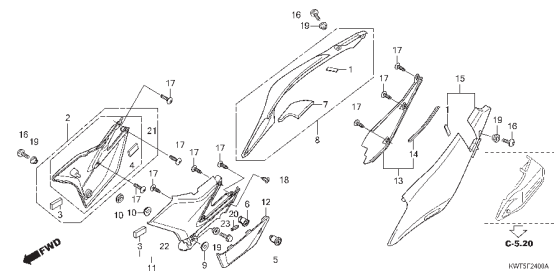
C-22 Carenagem / Shroud / Carenado



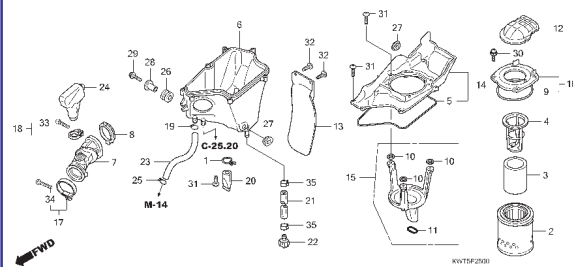
C-23 Assento / Seat / Asiento



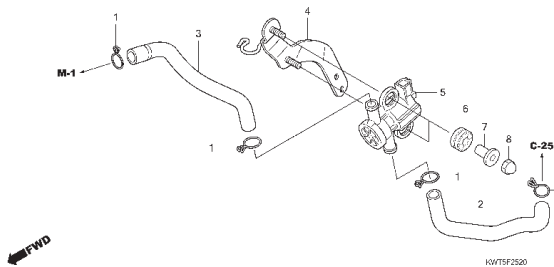
C-24 Tampa Lateral / Side Cover / Cubierta Lateral



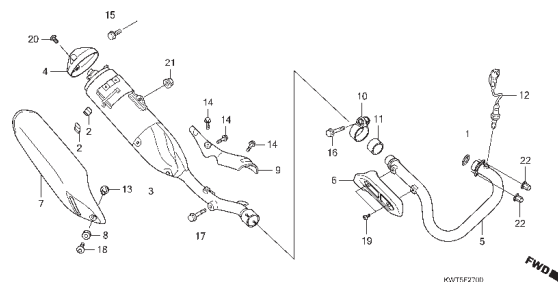
C-25 Filtro de Ar / Air Cleaner / Filtro de Aire



C-25.20 Válvula Solenóide de Injeção a Ar / Air Injection Solenoid Valve / Válvula Solenoide de Inyección de Aire



C-27 Escapamento / Exhaust Muffler / Silenciador



3

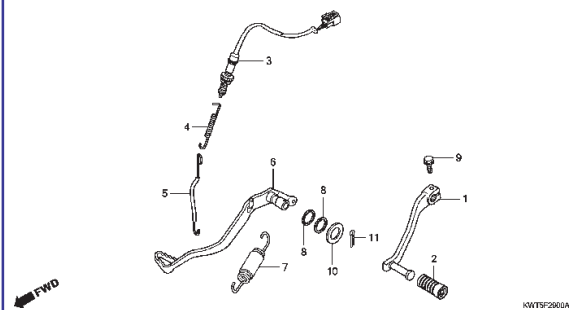


Voltar
Back
Volver

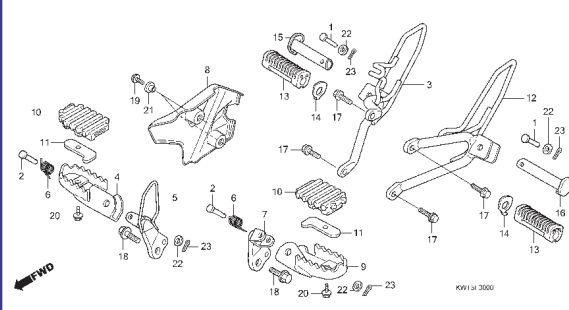
Grupo do Chassi Frame Group Grupo de Bastidor

- O número de referência na ilustração do índice pode ser diferente do que aparece no texto.
- Ref. No. on the index illustration may be different from that in the text.
- El número de referencia en la ilustración de índices puede ser diferente del que aparece en el texto.

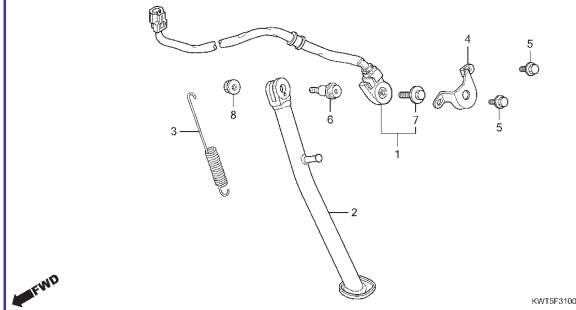
C-29 Pedal / Pedal / Pedal



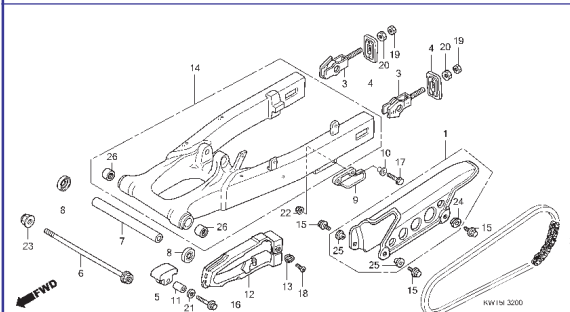
C-30 Pedal de Apoio / Step / Descansapie



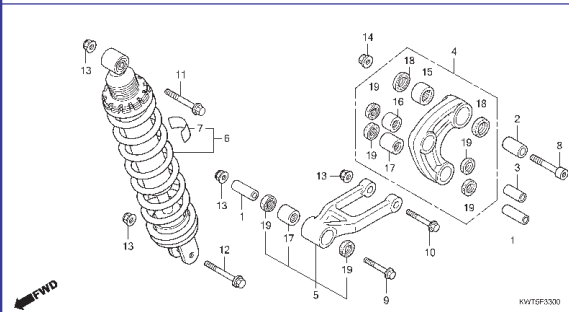
C-31 Cavalete / Stand / Caballete



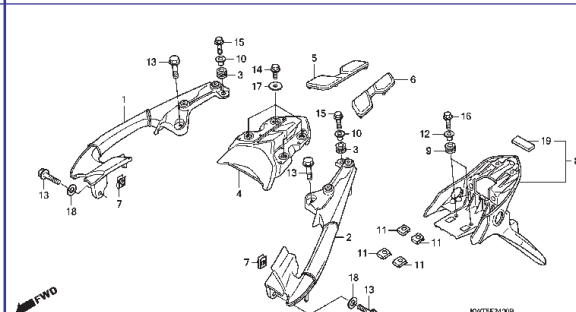
C-32 Garfo Traseiro / Swingarm / Horquilla Trasera



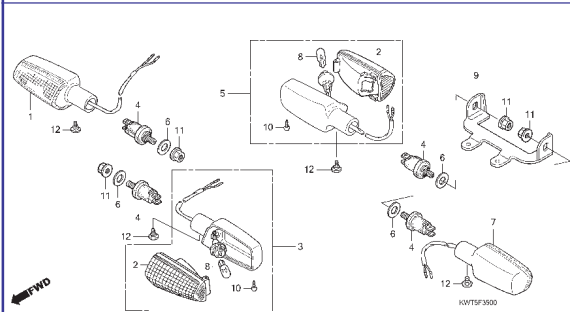
C-33 Amortecedor Traseiro / Rear Cushion / Amortiguador Trasero



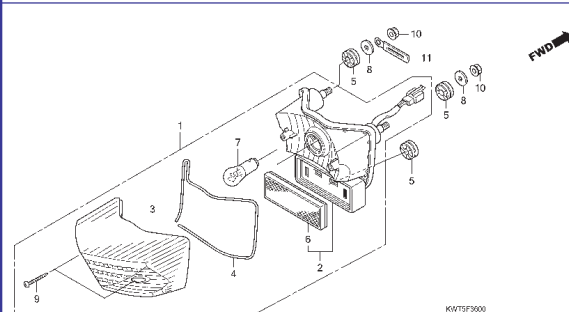
C-34 Para-lama Traseiro / Rear Fender / Guardafango Trasero



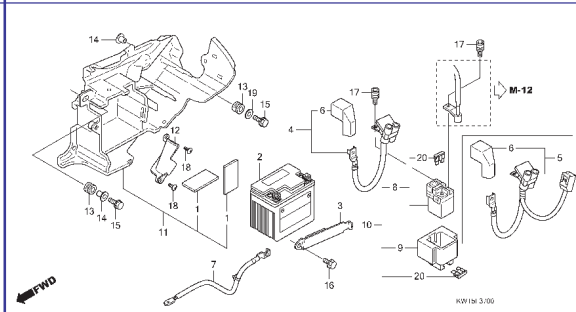
C-35 Sinalizador / Winker / Luz Intermitente



C-36 Lanterna Traseira / Taillight / Luz Trasera



C-37 Bateria / Battery / Batería



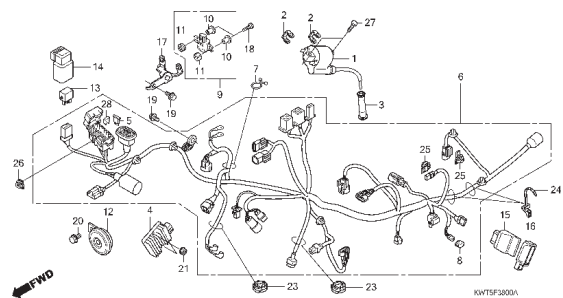
3

←
Voltar
Back
Volver

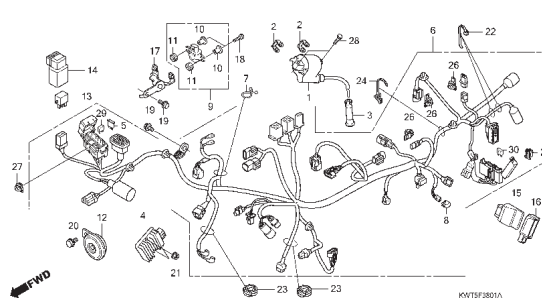
Grupo do Chassi Frame Group Grupo de Bastidor

- O número de referência na ilustração do índice pode ser diferente do que aparece no texto.
- Ref. No. on the index illustration may be different from that in the text.
- El número de referencia en la ilustración de índices puede ser diferente del que aparece en el texto.

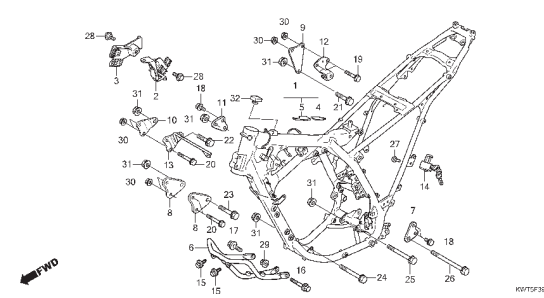
C-38 Fiação Principal / Wire Harness / Cableado Principal (XRE300)



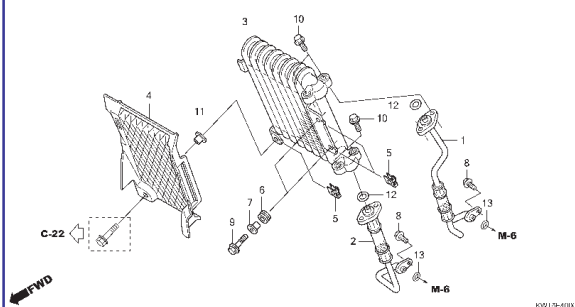
C-38.1 Fiação Principal / Wire Harness / Cableado Principal (XRE300A)



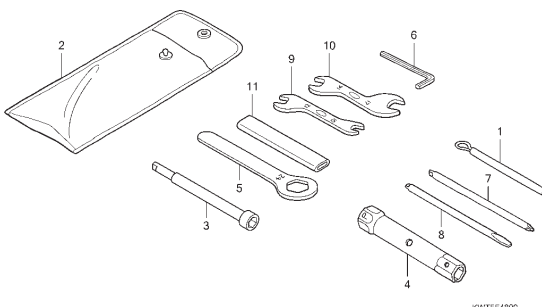
C-39 Chassi / Frame Body / Bastidor



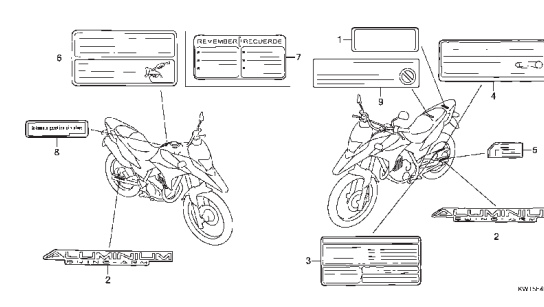
C-40 Radiador de Óleo / Oil Cooler / Radiador de Aceite



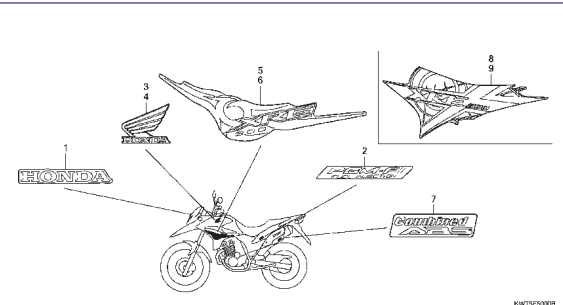
C-48 Ferramentas / Tools / Herramientas



C-49 Etiquetas de Precaução / Caution Label / Etiquetas de Precaución



C-50 Emblemas / Mark / Franjas

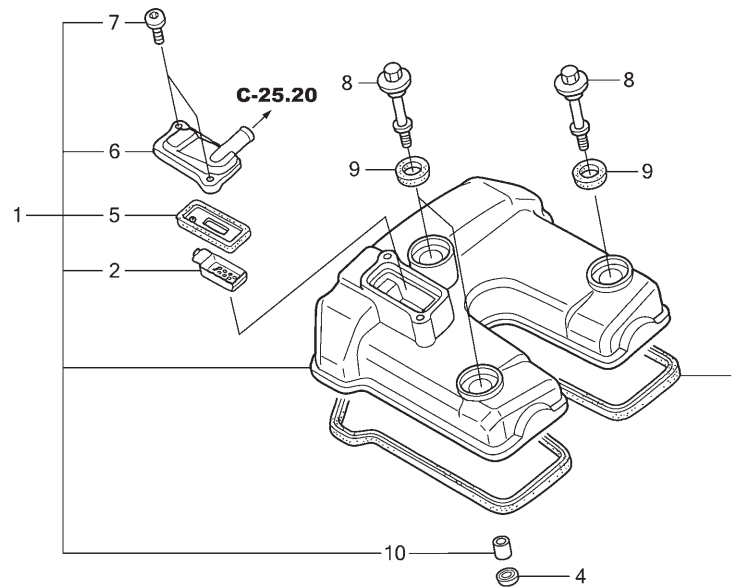


3



Voltar
Back
Volver

M-1
Tampa do Cabeçote
Cylinder Head Cover
Cubierta de la Culata



2



Voltar
 Back
 Volver

Ref. Nº	N.O.S.	Item de serviço	T.M.O.	Ref. Nº	Nº da peça	Descrição	Qt.						Nº de série	Tipo
							XRE300			XRE300A				
							A	B	C	A	B	C		
1	1111C4	Tampa, Cabeçote	0,5	1	12300-KWT-900	Tampa Comp., Cabeçote	1	1	1	1	1	1
3	1111D2	Junta, Tampa Cabeçote	0,5	2	12341-KCR-940	Placa, Porta (Al)	1	1	1	1	1	1
5		(2)		3	12391-KVK-900	Junta, Tampa Cabeçote	1	1	1	1	1	1
	314125	Válvula, Retenção Pair	0,6	4	12396-KPF-910	Junta B, Tampa Cabeçote	1	1	1	1	1	1
				5	18601-KEA-741	Válvula Comp., Palheta (ARAI)	1	1	1	1	1	1
				6	18612-KCR-940	Tampa, Válvula Palheta (Dianteiro)	1	1	1	1	1	1
				7	90001-KPF-910	Parafuso, Especial, 5x12	2	2	2	2	2	2
				8	90017-KPF-850	Parafuso, Tampa Cabeçote	3	3	3	3	3	3
				9	90543-KRM-840	Bucha, Fixação	3	3	3	3	3	3
				10	90705-KPF-960	Pino, Guia, 10x16	1	1	1	1	1	1

Ref. Nº	L.O.N.	Service Item	F.R.T.	Ref. Nº	Part. Nº	Description	Reqd. Qty.						Serial Nº	Note	
							XRE300			XRE300A					
							A	B	C	A	B	C			
1	1111C4	Cover, Cylinder Head	0.5	1	12300-KWT-900	Cover Assy., Cylinder Head	1	1	1	1	1	1
3	1111D2	Gasket, Cylinder Head Cover	0.5	2	12341-KCR-940	Plate, Port (AI)	1	1	1	1	1	1
5		(2)		3	12391-KVK-900	Gasket, Head Cover	1	1	1	1	1	1
	314125	Valve, Pair Check	0.6	4	12396-KPF-910	Gasket B, Head Cover	1	1	1	1	1	1
				5	18601-KEA-741	Valve Comp., Reed (ARAI)	1	1	1	1	1	1
				6	18612-KCR-940	Cover, Reed Valve (Fr.)	1	1	1	1	1	1
				7	90001-KPF-910	Bolt, Special, 5x12	2	2	2	2	2	2
				8	90017-KPF-850	Bolt, Head Cover	3	3	3	3	3	3
				9	90543-KRM-840	Rubber, Mounting	3	3	3	3	3	3
				10	90705-KPF-960	Dowel Pin, 10x16	1	1	1	1	1	1

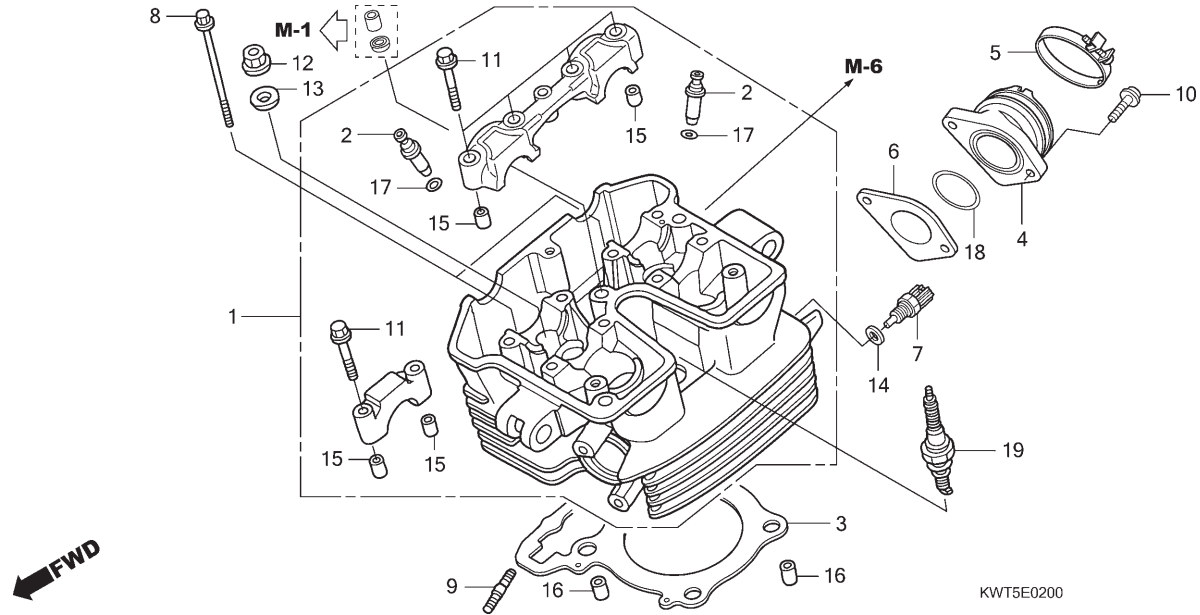
Nº de Ref.	NOMO.	Artículo de servicio	THLL	Nº de Ref.	Nº de pieza	Descripción	Cant. Reqd						Nº de série	Nota	
							XRE300			XRE300A					
							A	B	C	A	B	C			
1	1111C4	Cubierta, Culata	0,5	1	12300-KWT-900	Ens. Cubierta, Culata	1	1	1	1	1	1
3	1111D2	Empaquetadura, Cubierta Culata	0,5	2	12341-KCR-940	Placa, Puerta (AI)	1	1	1	1	1	1
5		(2)		3	12391-KVK-900	Empaquetadura, Cubierta Culata de Cilindro	1	1	1	1	1	1
	314125	Válvula, Retención Pair	0,6	4	12396-KPF-910	Empaquetadura B, Cubierta Culata de Cilindro	1	1	1	1	1	1
				5	18601-KEA-741	Válvula, Paleta (ARAI)	1	1	1	1	1	1
				6	18612-KCR-940	Cubierta, Válvula Paleta (Delantera)	1	1	1	1	1	1
				7	90001-KPF-910	Perno, Especial, 5x12	2	2	2	2	2	2
				8	90017-KPF-850	Perno, Cubierta Culata	3	3	3	3	3	3
				9	90543-KRM-840	Buje, Fijación	3	3	3	3	3	3
				10	90705-KPF-960	Perno de Guía, 10x16	1	1	1	1	1	1

2



Voltar Back Volver

M-2
Cabeçote
Cylinder Head
Culata



2

←
Voltar
Back
Volver

Ref. Nº	N.O.S.	Item de serviço	T.M.O.	Ref. Nº	Nº da peça	Descrição	Qty.						Nº de série	Tipo
							XRE300			XRE300A				
							A	B	C	A	B	C		
1	111106	Cabeçote	5,9	1	12010-KVK-900	Cabeçote, Conj.	1	1	-	1	1	-		
		• Inclui: Remoção e instalação do motor			12010-KVK-901		-	-	1	-	-	1		3BR,4LA
2		• Inclui: Ajuste da válvula e retífica (17)		2	12204-KPF-P00	Guia, Válvula (O.S.)	4	4	4	4	4	4		
		• Inclui: Remoção e instalação do motor		3	12251-KVK-901	Junta, Cabeçote	1	1	1	1	1	1		
	1111L9	Guia, Válvula Admissão (Uma)	5,4	4	16210-KVK-900	Isolador Comp., Corpo Acelerador	1	1	1	1	1	1		
		• Inclui: Remoção e instalação do motor		5	16217-KVK-900	Presilha, Isolador	1	1	1	1	1	1		
		• Inclui: Alargamento		6	16291-KVK-901	Junta, Isolador	1	1	-	1	1	-		
		• Inclui: Ajuste da válvula e retífica			16291-KVK-901		-	-	1	-	-	1		3BR,4LA
	1111L9A	Guia, Válvula Admissão (Uma)	0,3	7	37750-KPH-701	Sensor Conj., Óleo Termostato	1	1	1	1	1	1		
		• Substituição de todas as guias da válvula de admissão adicional		8	90001-KVK-900	Parafuso, Especial, 6x130	2	2	2	2	2	2		
	1111M0	Guia, Válvula Escape (Uma)	5,4	9	90031-KPF-960	Prisioneiro, 2,8x22	2	2	2	2	2	2		
		• Inclui: Remoção e instalação do motor		10	90080-MG8-000	Parafuso, Allen Flange, 6x25	2	2	2	2	2	2		
		• Inclui: Alargamento		11	90102-KE5-000	Parafuso, Flange, 6x40	8	8	8	8	8	8		
		• Inclui: Ajuste da válvula e retífica		12	90204-KPE-870	Porca, Flange, 10mm	4	4	4	4	4	4		
	1111M0A	Substituição de todas as guias da válvula de escape adicional	0,3	13	90410-GCE-C60	Arruela, 10mm	4	4	4	4	4	4		
		• Inclui: Remoção e instalação do motor		14	90443-KSS-B30	Arruela, Vedação, 10mm	1	1	1	1	1	1		
		• Inclui: Ajuste da válvula e retífica		15	90702-KRM-840	Pino, Guia, 8x14	6	6	6	6	6	6		
	1111M9	Guia, Válvula: Para 1 motocicleta	6,3		94301-08140	Pino, Guia, 8x14	6	6	6	6	6	6		
		• Inclui: Remoção e instalação do motor		16	90706-KPF-960	Pino, Guia, 12x20	2	2	2	2	2	2		
		• Inclui: Alargamento		17	91301-KPF-960	Anel, Vedação, 10x1,6	4	4	4	4	4	4		
		• Inclui: Ajuste da válvula e retífica			91301-200-000	Anel, Vedação, 10x1,6	4	4	4	4	4	4		

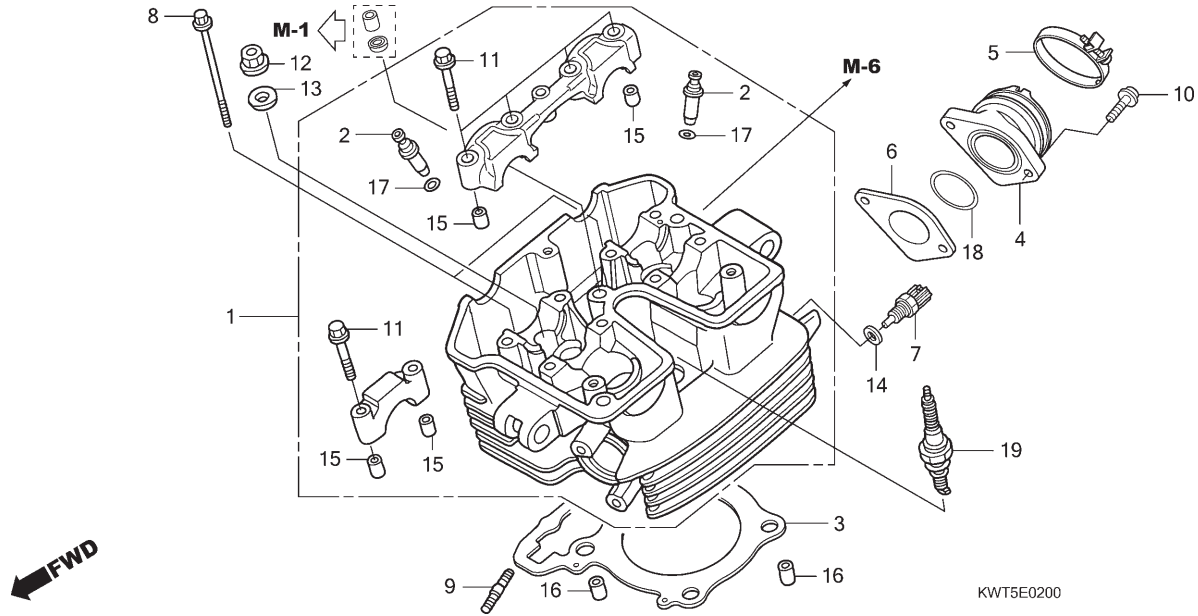
Ref. Nº	L.O.N.	Service Item	F.R.T.	Ref. Nº	Part. Nº	Description	Reqd. Qty.						Serial Nº	Note	
							XRE300			XRE300A					
							A	B	C	A	B	C			
1 2 + + +	111106 • Includes: Engine Removal and Installation • Includes: Valve Adjust and Reface (17) 1111L9 • Includes: Engine Removal and Installation • Includes: Reaming • Includes: Valve Adjust and Reface 1111L9A • Replace All Intake Valve Guide Add 1111M0 Guide, Exhaust Valve (One) • Includes: Engine Removal and Installation • Includes: Reaming • Includes: Valve Adjust and Reface 1111M0A • Replace All Exhaust Valve Guide Add 1111M9 Guide, Valve: For 1 Vehicle • Includes: Engine Removal and Installation • Includes: Reaming • Includes: Valve Adjust and Reface	5.9 5.4 5.4 0.3 5.4 6.3 0.3 6.3	5.9 5.4 5.4 0.3 5.4 6.3 0.3 6.3	1	12010-KVK-900	Head Assy., Cylinder	1	1	-	1	1	-			
					12010-KVK-901		-	-	1	-	-	1			3BR,4LA
				2	12204-KPF-P00	Guide, Valve (O.S.)	4	4	4	4	4	4			
				3	12251-KVK-901	Gasket, Cylinder Head	1	1	1	1	1	1			
				4	16210-KVK-900	Insulator Comp., Throttle Body	1	1	1	1	1	1			
				5	16217-KVK-900	Band, Insulator	1	1	1	1	1	1			
				6	16291-KVK-901	Gasket, Insulator	1	1	-	1	1	-			
					16291-KVK-901		-	-	1	-	-	1			3BR,4LA
				7	37750-KPH-701	Sensor Assy., Thermostat Oil	1	1	1	1	1	1			
				8	90001-KVK-900	Bolt, Special, 6x130	2	2	2	2	2	2			
				9	90031-KPF-960	Bolt, Stud, 2,8x22	2	2	2	2	2	2			
				10	90080-MG8-000	Bolt, Flange Socket, 6x25	2	2	2	2	2	2			
				11	90102-KE5-000	Bolt, Flange, 6x40	8	8	8	8	8	8			
				12	90204-KPE-870	Nut, Flange, 10mm	4	4	4	4	4	4			
				13	90410-GCE-C60	Washer, 10mm	4	4	4	4	4	4			
				14	90443-KSS-B30	Washer, Sealing, 10mm	1	1	1	1	1	1			
				15	90702-KRM-840	Dowel Pin, 8x14	6	6	6	6	6	6			
	94301-08140	Dowel Pin, 8x14	6	6	6	6	6	6							
	90706-KPF-960	Dowel Pin, 12x20	2	2	2	2	2	2							
	91301-KPF-960	O-Ring, 10x1,6	4	4	4	4	4	4							
	91301-200-000	O-Ring, 10x1,6	4	4	4	4	4	4							

Nº de Ref.	NOMO.	Artículo de servicio	THLL	Nº de Ref.	Nº de pieza	Descripción	Cant. Reqd						Nº de série	Nota	
							XRE300			XRE300A					
							A	B	C	A	B	C			
1 2 + + +	111106 • Incluye: Remoción e instalación del motor • Incluye: Ajustar y rectificar la válvula (17) 1111L9 • Incluye: Remoción e instalación del motor • Incluye: Ensanchar • Incluye: Ajustar y rectificar la válvula 1111L9A • Reemplazo de todas las guías de la válvula de admisión, agregar 1111M0 Guía, Válvula Escape(Uno) • Incluye: Remoción e instalación del motor • Incluye: Ensanchar • Incluye: Ajustar y rectificar la válvula 1111M0A • Reemplazo de todas las guías de la válvula de escape, agregar 1111M9 Guía, Válvula: Para 1 motocicleta • Incluye: Remoción e instalación del motor • Incluye: Ensanchar • Incluye: Ajustar y rectificar la válvula	5.9 5.4 5.4 0.3 5.4 6.3 0.3 6.3	5.9 5.4 5.4 0.3 5.4 6.3 0.3 6.3	1	12010-KVK-900	Ens. Culata, Cilindro	1	1	-	1	1	-			
					12010-KVK-901		-	-	1	-	-	1			3BR,4LA
				2	12204-KPF-P00	Guía, Válvula (O.S.)	4	4	4	4	4	4			
				3	12251-KVK-901	Empaquetadura, Culata	1	1	1	1	1	1			
				4	16210-KVK-900	Aislador, Cuerpo del Acelerador	1	1	1	1	1	1			
				5	16217-KVK-900	Presilla, Aislador	1	1	1	1	1	1			
				6	16291-KVK-901	Empaquetadura, Aislador	1	1	-	1	1	-			
					16291-KVK-901		-	-	1	-	-	1			3BR,4LA
				7	37750-KPH-701	Ens. Sensor, Termostato de Aceite	1	1	1	1	1	1			
				8	90001-KVK-900	Perno, Especial, 6x130	2	2	2	2	2	2			
				9	90031-KPF-960	Espárrago, 2,8x22	2	2	2	2	2	2			
				10	90080-MG8-000	Perno, Reborde, 6x25	2	2	2	2	2	2			
				11	90102-KE5-000	Perno, Reborde, 6x40	8	8	8	8	8	8			
				12	90204-KPE-870	Tuerca, Reborde, 10mm	4	4	4	4	4	4			
				13	90410-GCE-C60	Arandela, 10mm	4	4	4	4	4	4			
				14	90443-KSS-B30	Arandela de Sellado, 10mm	1	1	1	1	1	1			
				15	90702-KRM-840	Perno de Guía, 8x14	6	6	6	6	6	6			
	94301-08140	Perno de Guía, 8x14	6	6	6	6	6	6							
	90706-KPF-960	Perno de Guía, 12x20	2	2	2	2	2	2							
	91301-KPF-960	Anillo Tórico, 10x1,6	4	4	4	4	4	4							
	91301-200-000	Anillo Tórico, 10x1,6	4	4	4	4	4	4							



Voltar Back Volver

M-2
Cabeçote
Cylinder Head
Culata



2

←
Voltar
Back
Volver

Ref. Nº	N.O.S.	Item de serviço	T.M.O.	Ref. Nº	Nº da peça	Descrição	Qtd.						Nº de série	Tipo
							XRE300			XRE300A				
							A	B	C	A	B	C		
3	111115	Junta, Cabeçote • Inclui: Remoção e instalação do motor	4,5	18	91305-HN0-A00	Anel, Vedação, 37x2,4	1	1	1	1	1	1
				19	98069-589J6	Vela, Ignição (DPR8EA-9S)	1	1	1	1	1	1
					98069-599J6	Vela, Ignição (DPR9EA-9S)	(1)	(1)	(1)	(1)	(1)	(1)
4	311131	Isolador, Corpo Acelerador/Carburador	1,3											
7	617151	Sensor, Temperatura Óleo • Inclui: Remoção e instalação do motor	3,7											
19	614130	Vela, Ignição	0,1											

Ref. Nº	L.O.N.	Service Item	F.R.T.	Ref. Nº	Part. Nº	Description	Reqd. Qty.						Serial Nº	Note	
							XRE300			XRE300A					
							A	B	C	A	B	C			
3	111115	Gasket, Cylinder Head	4.5	18	91305-HN0-A00	O-Ring, 37x2.4	1	1	1	1	1	1
		• Includes: Engine Removal and Installation		19	98069-589J6	Plug, Spark (DPR8EA-9S)	1	1	1	1	1	1
4		(6,18)			98069-599J6	Plug, Spark (DPR9EA-9S)	(1)	(1)	(1)	(1)	(1)	(1)
	311131	Insulator, Throttle Body/ Carburetor .	1.3												
7	617151	Sensor, Oil Temperature	3.7												
		• Includes: Engine Removal and Installation													
19	614130	Plug, Spark	0.1												

Nº de Ref.	NOMO.	Artículo de servicio	THLL	Nº de Ref.	Nº de pieza	Descripción	Cant. Reqd						Nº de série	Nota	
							XRE300			XRE300A					
							A	B	C	A	B	C			
3	111115	Empaquetadura, Culata	4,5	18	91305-HN0-A00	Anillo Tórico, 37x2,4	1	1	1	1	1	1
		• Incluye: Remoción e instalación del motor		19	98069-589J6	Bujía, Encendido (DPR8EA-9S)	1	1	1	1	1	1
4		(6,18)			98069-599J6	Bujía, Encendido (DPR9EA-9S)	(1)	(1)	(1)	(1)	(1)	(1)
	311131	Aislador, Cuerpo del Acelerador/ Carburador	1,3												
7	617151	Sensor, Temperatura Aceite	3,7												
		• Incluye: Remoción e instalación del motor													
19	614130	Bujía de Encendido	0,1												

2



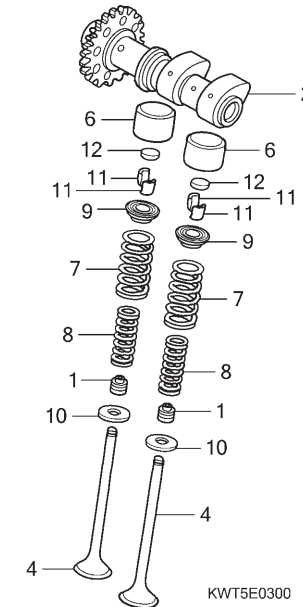
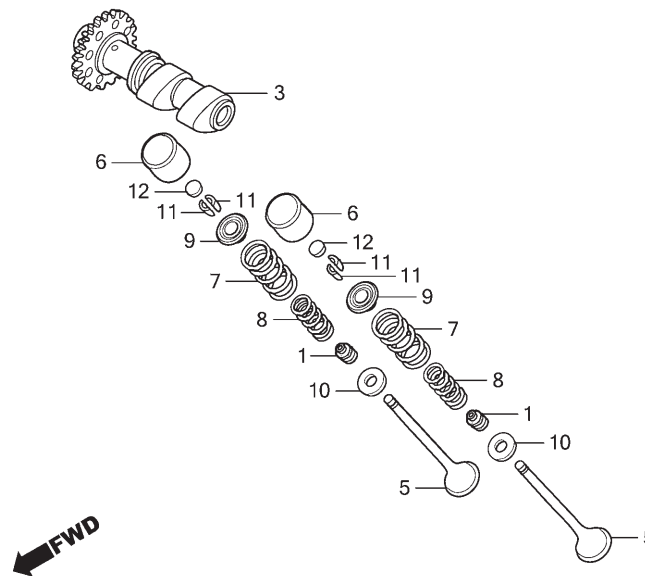
Voltar Back Volver

M-3

Árvore de Comando • Válvulas

Camshaft • Valve

Árbol de Levas • Válvulas



2

Voltar
Back
Volver

Ref. Nº	N.O.S.	Item de serviço	T.M.O.	Ref. Nº	Nº da peça	Descrição	Qty.						Nº de série	Tipo	
							XRE300			XRE300A					
							A	B	C	A	B	C			
2	1111E5	Árvore Comando: Admissão 1,6		1	12209-GB4-681	Retentor, Óleo Haste Válvulas (NOK)	4	4	4	4	4	4			
		• Inclui: Ajuste da folga da válvula		2	14100-KVK-900	Árvore Comando Comp., Admissão	1	1	1	1	1	1			
3	1111E6	Árvore Comando: Escape 1,6		3	14200-KVK-900	Árvore Comando Comp., Escape	1	1	1	1	1	1			
		• Inclui: Ajuste da folga da válvula		4	14711-KPF-900	Válvula, Admissão	2	2	2	2	2	2			
	1111T4	Árvore Comando: Para 1 motocicleta 2,0		5	14721-KPF-900	Válvula, Escape	2	2	2	2	2	2			
		• Inclui: Ajuste da folga da válvula		6	14731-MT4-010	Acionador, Válvula	4	4	4	4	4	4			
4	1111N0	Válvula, Admissão (Uma) 4,9		7	14751-KPF-900	Mola Externa, Válvula	4	4	4	4	4	4			
		• Inclui: Remoção e instalação do motor		8	14761-KPF-900	Mola Interna, Válvula	4	4	4	4	4	4			
		• Inclui: Retífica		9	14771-MAT-000	Retentor, Mola Válvula	4	4	4	4	4	4			
	1111N0A	• Substituição de todas as válvulas de admissão adicional 0,2		10	14775-MA6-000	Assento, Externo Mola Válvula	4	4	4	4	4	4			
		• Inclui: Retífica		11	14781-MAT-000	Chaveta, Válvula	8	8	8	8	8	8			
5	1111N1	Válvula, Escape (Uma) 4,9		12	14901-KT7-013	Calço, Ajuste (1,200)	4	4	4	4	4	4			
		• Inclui: Remoção e instalação do motor			14902-KT7-013	Calço, Ajuste (1,225)	4	4	4	4	4	4			
		• Inclui: Retífica			14903-KT7-013	Calço, Ajuste (1,250)	4	4	4	4	4	4			
	1111N1A	• Substituição de todas as válvulas de escape adicional 0,2			14904-KT7-013	Calço, Ajuste (1,275)	4	4	4	4	4	4			
		• Inclui: Retífica			14905-KT7-013	Calço, Ajuste (1,300)	4	4	4	4	4	4			
	1111P0	Válvula: Para 1 motocicleta 5,5			14906-KT7-013	Calço, Ajuste (1,325)	4	4	4	4	4	4			
		• Inclui: Remoção e instalação do motor			14907-KT7-013	Calço, Ajuste (1,350)	4	4	4	4	4	4			
		• Inclui: Retífica			14908-KT7-013	Calço, Ajuste (1,375)	4	4	4	4	4	4			
					14909-KT7-013	Calço, Ajuste (1,400)	4	4	4	4	4	4			
					14910-KT7-013	Calço, Ajuste (1,425)	4	4	4	4	4	4			
					14911-KT7-013	Calço, Ajuste (1,450)	4	4	4	4	4	4			
					14912-KT7-013	Calço, Ajuste (1,475)	4	4	4	4	4	4			
					14913-KT7-013	Calço, Ajuste (1,500)	4	4	4	4	4	4			
					14914-KT7-013	Calço, Ajuste (1,525)	4	4	4	4	4	4			

Ref. Nº	L.O.N.	Service Item	F.R.T.	Ref. Nº	Part. Nº	Description	Reqd. Qty.						Serial Nº	Note
							XRE300			XRE300A				
							A	B	C	A	B	C		
2	1111E5	Camshaft: Intake • Includes: Valve Clearance Adjustment	1.6	1	12209-GB4-681	Seal, Valve Stem (NOK)	4	4	4	4	4	4		
				2	14100-KVK-900	Camshaft Comp., In.	1	1	1	1	1	1		
3	1111E6	Camshaft: Exhaust • Includes: Valve Clearance Adjustment	1.6	3	14200-KVK-900	Camshaft Comp., Ex.	1	1	1	1	1	1		
				4	14711-KPF-900	Valve, In.	2	2	2	2	2	2		
	1111T4	Camshaft: For 1 Vehicle • Includes: Valve Clearance Adjustment	2.0	6	14731-MT4-010	Lifter, Valve	4	4	4	4	4	4		
				7	14751-KPF-900	Spring, Valve Outer	4	4	4	4	4	4		
4	1111N0	Valve, Intake (One) • Includes: Engine Removal and Installation	4.9	8	14761-KPF-900	Spring, Valve Inner	4	4	4	4	4	4		
				9	14771-MAT-000	Retainer, Valve Spring	4	4	4	4	4	4		
	1111N0A	• Replace All Intake Valve Add	0.2	10	14775-MA6-000	Seat, Valve Spring Outer	4	4	4	4	4	4		
				11	14781-MAT-000	Cotter, Valve	8	8	8	8	8	8		
5	1111N1	Valve, Exhaust (One) • Includes: Engine Removal and Installation	4.9	12	14901-KT7-013	Shim, Tappet (1.200)	4	4	4	4	4	4		
					14902-KT7-013	Shim, Tappet (1.225)	4	4	4	4	4	4		
	1111N1A	• Replace All Exhaust Valve Add	0.2		14903-KT7-013	Shim, Tappet (1.250)	4	4	4	4	4	4		
					14904-KT7-013	Shim, Tappet (1.275)	4	4	4	4	4	4		
	1111P0	Valve: For 1 Vehicle • Includes: Engine Removal and Installation	5.5		14905-KT7-013	Shim, Tappet (1.300)	4	4	4	4	4	4		
					14906-KT7-013	Shim, Tappet (1.325)	4	4	4	4	4	4		
+		• Includes: Refacing			14907-KT7-013	Shim, Tappet (1.350)	4	4	4	4	4	4		
					14908-KT7-013	Shim, Tappet (1.375)	4	4	4	4	4	4		
					14909-KT7-013	Shim, Tappet (1.400)	4	4	4	4	4	4		
					14910-KT7-013	Shim, Tappet (1.425)	4	4	4	4	4	4		
					14911-KT7-013	Shim, Tappet (1.450)	4	4	4	4	4	4		
					14912-KT7-013	Shim, Tappet (1.475)	4	4	4	4	4	4		
					14913-KT7-013	Shim, Tappet (1.500)	4	4	4	4	4	4		
					14914-KT7-013	Shim, Tappet (1.525)	4	4	4	4	4	4		

Nº de Ref.	NOMO.	Artículo de servicio	THLL	Nº de Ref.	Nº de pieza	Descripción	Cant. Reqd						Nº de série	Nota
							XRE300			XRE300A				
							A	B	C	A	B	C		
2	1111E5	Árbol de Levas: Admisión • Incluye: Ajuste de la holgura de la válvula	1,6	1	12209-GB4-681	Anillo, Vástago Válvula (NOK)	4	4	4	4	4	4		
				2	14100-KVK-900	Árbol de Levas, Admisión	1	1	1	1	1	1		
3	1111E6	Árbol de Levas: Escape • Incluye: Ajuste de la holgura de la válvula	1,6	3	14200-KVK-900	Árbol de Levas, Escape	1	1	1	1	1	1		
				4	14711-KPF-900	Válvula, Admisión	2	2	2	2	2	2		
	1111T4	Árbol de Levas: Para 1 motocicleta . • Incluye: Ajuste de la holgura de la válvula	2,0	5	14721-KPF-900	Válvula, Escape	2	2	2	2	2	2		
				6	14731-MT4-010	Accionador, Válvula	4	4	4	4	4	4		
4	1111N0	Válvula, Admisión (Uno) • Incluye: Remoción e instalación del motor	4,9	7	14751-KPF-900	Resorte, Exterior Válvula	4	4	4	4	4	4		
				8	14761-KPF-900	Resorte, Interior Válvula	4	4	4	4	4	4		
	1111N0A	• Reemplazo de todas las válvulas de admisión, agregar	0,2	9	14771-MAT-000	Retén, Resorte Válvula	4	4	4	4	4	4		
				10	14775-MA6-000	Asiento, Exterior Resorte Válvula	4	4	4	4	4	4		
5	1111N1	Válvula, Escape (Uno) • Incluye: Remoción e instalación del motor	4,9	11	14781-MAT-000	Llave, Válvula	8	8	8	8	8	8		
				12	14901-KT7-013	Calzo, Ajuste (1,200)	4	4	4	4	4	4		
	1111N1A	• Reemplazo de todas las válvulas de escape, agregar	0,2		14902-KT7-013	Calzo, Ajuste (1,225)	4	4	4	4	4	4		
					14903-KT7-013	Calzo, Ajuste (1,250)	4	4	4	4	4	4		
	1111P0	Válvula: Para 1 motocicleta • Incluye: Remoción e instalación del motor	5,5		14904-KT7-013	Calzo, Ajuste (1,275)	4	4	4	4	4	4		
					14905-KT7-013	Calzo, Ajuste (1,300)	4	4	4	4	4	4		
+		• Incluye: Rectificación			14906-KT7-013	Calzo, Ajuste (1,325)	4	4	4	4	4	4		
					14907-KT7-013	Calzo, Ajuste (1,350)	4	4	4	4	4	4		
					14908-KT7-013	Calzo, Ajuste (1,375)	4	4	4	4	4	4		
					14909-KT7-013	Calzo, Ajuste (1,400)	4	4	4	4	4	4		
					14910-KT7-013	Calzo, Ajuste (1,425)	4	4	4	4	4	4		
					14911-KT7-013	Calzo, Ajuste (1,450)	4	4	4	4	4	4		
					14912-KT7-013	Calzo, Ajuste (1,475)	4	4	4	4	4	4		
					14913-KT7-013	Calzo, Ajuste (1,500)	4	4	4	4	4	4		
					14914-KT7-013	Calzo, Ajuste (1,525)	4	4	4	4	4	4		

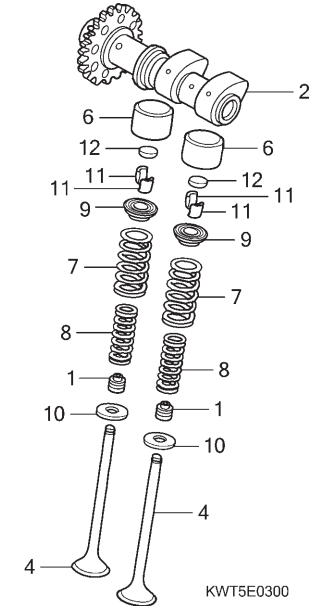
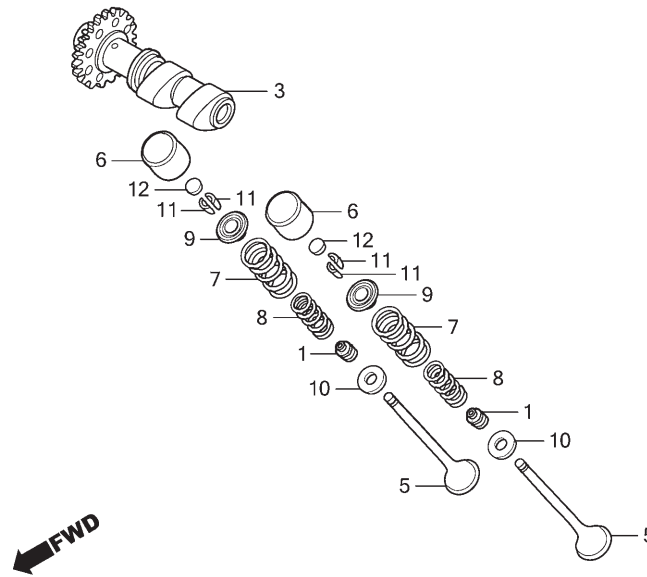


M-3

Árvore de Comando • Válvulas

Camshaft • Valve

Árbol de Levas • Válvulas



2

Voltar
Back
Volver

Ref. Nº	N.O.S.	Item de serviço	T.M.O.	Ref. Nº	Nº da peça	Descrição	Qty.						Nº de série	Tipo
							XRE300			XRE300A				
							A	B	C	A	B	C		
7	(1,8,9,10,11)			12)	14915-KT7-013	Calço, Ajuste (1,550)	4	4	4	4	4	4
1111P2	Mola e/ou Retentor Haste, Válvula Admissão (Uma)	4,7			14916-KT7-013	Calço, Ajuste (1,575)	4	4	4	4	4	4
	• Inclui: Remoção e instalação do motor				14917-KT7-013	Calço, Ajuste (1,600)	4	4	4	4	4	4
1111P2A	• Substituição de todas as molas de admissão adicional	0,1			14918-KT7-013	Calço, Ajuste (1,625)	4	4	4	4	4	4
1111P3	Mola e/ou Retentor Haste, Válvula Escape (Uma)	4,7			14919-KT7-013	Calço, Ajuste (1,650)	4	4	4	4	4	4
	• Inclui: Remoção e instalação do motor				14920-KT7-013	Calço, Ajuste (1,675)	4	4	4	4	4	4
1111P3A	• Substituição de todas as molas de escape adicional	0,1			14921-KT7-013	Calço, Ajuste (1,700)	4	4	4	4	4	4
1111Q2	Mola e/ou Retentor Haste, Válvula: Para 1 motocicleta	5,0			14922-KT7-013	Calço, Ajuste (1,725)	4	4	4	4	4	4
	• Inclui: Remoção e instalação do motor				14923-KT7-013	Calço, Ajuste (1,750)	4	4	4	4	4	4
					14924-KT7-013	Calço, Ajuste (1,775)	4	4	4	4	4	4
					14925-KT7-013	Calço, Ajuste (1,800)	4	4	4	4	4	4
					14926-KT7-013	Calço, Ajuste (1,825)	4	4	4	4	4	4
					14927-KT7-013	Calço, Ajuste (1,850)	4	4	4	4	4	4
					14928-KT7-013	Calço, Ajuste (1,875)	4	4	4	4	4	4
					14929-KT7-013	Calço, Ajuste (1,900)	4	4	4	4	4	4
					14930-KT7-013	Calço, Ajuste (1,925)	4	4	4	4	4	4
					14931-KT7-013	Calço, Ajuste (1,950)	4	4	4	4	4	4
					14932-KT7-013	Calço, Ajuste (1,975)	4	4	4	4	4	4
					14933-KT7-013	Calço, Ajuste (2,000)	4	4	4	4	4	4
					14934-KT7-013	Calço, Ajuste (2,025)	4	4	4	4	4	4
					14935-KT7-013	Calço, Ajuste (2,050)	4	4	4	4	4	4
					14936-KT7-013	Calço, Ajuste (2,075)	4	4	4	4	4	4
					14937-KT7-013	Calço, Ajuste (2,100)	4	4	4	4	4	4
					14938-KT7-013	Calço, Ajuste (2,125)	4	4	4	4	4	4
					14939-KT7-013	Calço, Ajuste (2,150)	4	4	4	4	4	4
					14940-KT7-013	Calço, Ajuste (2,175)	4	4	4	4	4	4
					14941-KT7-013	Calço, Ajuste (2,200)	4	4	4	4	4	4

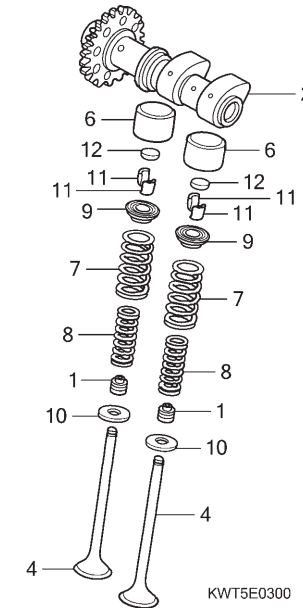
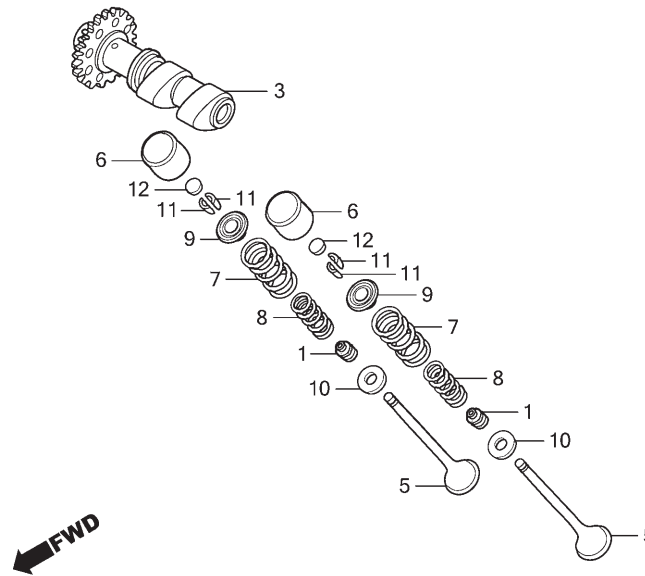
Ref. Nº	L.O.N.	Service Item	F.R.T.	Ref. Nº	Part. Nº	Description	Reqd. Qty.						Serial Nº	Note
							XRE300			XRE300A				
							A	B	C	A	B	C		
7	(1,8,9,10,11)			12)	14915-KT7-013	Shim, Tappet (1.550)	4	4	4	4	4	4		
1111P2	Spring and/or Stem Seal, Intake Valve (One)	4.7			14916-KT7-013	Shim, Tappet (1.575)	4	4	4	4	4	4		
	• Includes: Engine Removal and Installation				14917-KT7-013	Shim, Tappet (1.600)	4	4	4	4	4	4		
1111P2A	• Replace All Intake Spring Add	0.1			14918-KT7-013	Shim, Tappet (1.625)	4	4	4	4	4	4		
1111P3	Spring and/or Stem Seal, Exhaust Valve (One)	4.7			14919-KT7-013	Shim, Tappet (1.650)	4	4	4	4	4	4		
	• Includes: Engine Removal and Installation				14920-KT7-013	Shim, Tappet (1.675)	4	4	4	4	4	4		
1111P3A	• Replace All Exhaust Spring Add	0.1			14921-KT7-013	Shim, Tappet (1.700)	4	4	4	4	4	4		
1111Q2	Spring and/or Stem Seal, Valve: For 1 Vehicle	5.0			14922-KT7-013	Shim, Tappet (1.725)	4	4	4	4	4	4		
	• Includes: Engine Removal and Installation				14923-KT7-013	Shim, Tappet (1.750)	4	4	4	4	4	4		
					14924-KT7-013	Shim, Tappet (1.775)	4	4	4	4	4	4		
					14925-KT7-013	Shim, Tappet (1.800)	4	4	4	4	4	4		
					14926-KT7-013	Shim, Tappet (1.825)	4	4	4	4	4	4		
					14927-KT7-013	Shim, Tappet (1.850)	4	4	4	4	4	4		
					14928-KT7-013	Shim, Tappet (1.875)	4	4	4	4	4	4		
					14929-KT7-013	Shim, Tappet (1.900)	4	4	4	4	4	4		
					14930-KT7-013	Shim, Tappet (1.925)	4	4	4	4	4	4		
					14931-KT7-013	Shim, Tappet (1.950)	4	4	4	4	4	4		
					14932-KT7-013	Shim, Tappet (1.975)	4	4	4	4	4	4		
					14933-KT7-013	Shim, Tappet (2.000)	4	4	4	4	4	4		
					14934-KT7-013	Shim, Tappet (2.025)	4	4	4	4	4	4		
					14935-KT7-013	Shim, Tappet (2.050)	4	4	4	4	4	4		
					14936-KT7-013	Shim, Tappet (2.075)	4	4	4	4	4	4		
					14937-KT7-013	Shim, Tappet (2.100)	4	4	4	4	4	4		
					14938-KT7-013	Shim, Tappet (2.125)	4	4	4	4	4	4		
					14939-KT7-013	Shim, Tappet (2.150)	4	4	4	4	4	4		
					14940-KT7-013	Shim, Tappet (2.175)	4	4	4	4	4	4		
					14941-KT7-013	Shim, Tappet (2.200)	4	4	4	4	4	4		

Nº de Ref.	NOMO.	Artículo de servicio	THLL	Nº de Ref.	Nº de pieza	Descripción	Cant. Reqrd						Nº de série	Nota
							XRE300			XRE300A				
							A	B	C	A	B	C		
7	(1,8,9,10,11)			12)	14915-KT7-013	Calzo, Ajuste (1,550)	4	4	4	4	4	4		
1111P2	Resorte y/o Anillo Vástago, Válvula Admisión (Uno)	4,7			14916-KT7-013	Calzo, Ajuste (1,575)	4	4	4	4	4	4		
	• Incluye: Remoción e instalación del motor				14917-KT7-013	Calzo, Ajuste (1,600)	4	4	4	4	4	4		
1111P2A	• Reemplazo de todos resortes de admisión, agregar	0,1			14918-KT7-013	Calzo, Ajuste (1,625)	4	4	4	4	4	4		
1111P3	Resorte y/o Anillo Vástago, Válvula Escape (Uno)	4,7			14919-KT7-013	Calzo, Ajuste (1,650)	4	4	4	4	4	4		
	• Incluye: Remoción e instalación del motor				14920-KT7-013	Calzo, Ajuste (1,675)	4	4	4	4	4	4		
1111P3A	• Reemplazo de todos los resortes de escape, agregar	0,1			14921-KT7-013	Calzo, Ajuste (1,700)	4	4	4	4	4	4		
1111Q2	Resorte y/o Anillo Vástago, Válvula: Para 1 motocicleta	5,0			14922-KT7-013	Calzo, Ajuste (1,725)	4	4	4	4	4	4		
	• Incluye: Remoción e instalación del motor				14923-KT7-013	Calzo, Ajuste (1,750)	4	4	4	4	4	4		
					14924-KT7-013	Calzo, Ajuste (1,775)	4	4	4	4	4	4		
					14925-KT7-013	Calzo, Ajuste (1,800)	4	4	4	4	4	4		
					14926-KT7-013	Calzo, Ajuste (1,825)	4	4	4	4	4	4		
					14927-KT7-013	Calzo, Ajuste (1,850)	4	4	4	4	4	4		
					14928-KT7-013	Calzo, Ajuste (1,875)	4	4	4	4	4	4		
					14929-KT7-013	Calzo, Ajuste (1,900)	4	4	4	4	4	4		
					14930-KT7-013	Calzo, Ajuste (1,925)	4	4	4	4	4	4		
					14931-KT7-013	Calzo, Ajuste (1,950)	4	4	4	4	4	4		
					14932-KT7-013	Calzo, Ajuste (1,975)	4	4	4	4	4	4		
					14933-KT7-013	Calzo, Ajuste (2,000)	4	4	4	4	4	4		
					14934-KT7-013	Calzo, Ajuste (2,025)	4	4	4	4	4	4		
					14935-KT7-013	Calzo, Ajuste (2,050)	4	4	4	4	4	4		
					14936-KT7-013	Calzo, Ajuste (2,075)	4	4	4	4	4	4		
					14937-KT7-013	Calzo, Ajuste (2,100)	4	4	4	4	4	4		
					14938-KT7-013	Calzo, Ajuste (2,125)	4	4	4	4	4	4		
					14939-KT7-013	Calzo, Ajuste (2,150)	4	4	4	4	4	4		
					14940-KT7-013	Calzo, Ajuste (2,175)	4	4	4	4	4	4		
					14941-KT7-013	Calzo, Ajuste (2,200)	4	4	4	4	4	4		



Voltar
Back
Volver

M-3
Árvore de Comando • Válvulas
Camshaft • Valve
Árbol de Levas • Válvulas



2

←
 Voltar
 Back
 Volver

Ref. Nº	N.O.S.	Item de serviço	T.M.O.	Ref. Nº	Nº da peça	Descrição	Qty.						Nº de série	Tipo
							XRE300			XRE300A				
							A	B	C	A	B	C		
12)	14942-KT7-013	Calço, Ajuste (2,225)					4	4	4	4	4	4		
	14943-KT7-013	Calço, Ajuste (2,250)					4	4	4	4	4	4		
	14944-KT7-013	Calço, Ajuste (2,275)					4	4	4	4	4	4		
	14945-KT7-013	Calço, Ajuste (2,300)					4	4	4	4	4	4		
	14946-KT7-013	Calço, Ajuste (2,325)					4	4	4	4	4	4		
	14947-KT7-013	Calço, Ajuste (2,350)					4	4	4	4	4	4		
	14948-KT7-013	Calço, Ajuste (2,375)					4	4	4	4	4	4		
	14949-KT7-013	Calço, Ajuste (2,400)					4	4	4	4	4	4		
	14950-KT7-013	Calço, Ajuste (2,425)					4	4	4	4	4	4		
	14951-KT7-013	Calço, Ajuste (2,450)					4	4	4	4	4	4		
	14952-KT7-013	Calço, Ajuste (2,475)					4	4	4	4	4	4		
	14953-KT7-013	Calço, Ajuste (2,500)					4	4	4	4	4	4		
	14954-KT7-013	Calço, Ajuste (2,525)					4	4	4	4	4	4		
	14955-KT7-013	Calço, Ajuste (2,550)					4	4	4	4	4	4		
	14956-KT7-013	Calço, Ajuste (2,575)					4	4	4	4	4	4		
	14957-KT7-013	Calço, Ajuste (2,600)					4	4	4	4	4	4		
	14958-KT7-013	Calço, Ajuste (2,625)					4	4	4	4	4	4		
	14959-KT7-013	Calço, Ajuste (2,650)					4	4	4	4	4	4		
	14960-KT7-013	Calço, Ajuste (2,675)					4	4	4	4	4	4		
	14961-KT7-013	Calço, Ajuste (2,700)					4	4	4	4	4	4		
	14962-KT7-013	Calço, Ajuste (2,725)					4	4	4	4	4	4		
	14963-KT7-013	Calço, Ajuste (2,750)					4	4	4	4	4	4		
	14964-KT7-013	Calço, Ajuste (2,775)					4	4	4	4	4	4		
	14965-KT7-013	Calço, Ajuste (2,800)					4	4	4	4	4	4		
	14966-KT7-013	Calço, Ajuste (2,825)					4	4	4	4	4	4		
	14967-KT7-013	Calço, Ajuste (2,850)					4	4	4	4	4	4		
	14968-KT7-013	Calço, Ajuste (2,875)					4	4	4	4	4	4		
	14969-KT7-013	Calço, Ajuste (2,900)					4	4	4	4	4	4		

Ref. Nº	L.O.N.	Service Item	F.R.T.	Ref. Nº	Part. Nº	Description	Reqd. Qty.						Serial Nº	Note
							XRE300			XRE300A				
							A	B	C	A	B	C		
				12)	14942-KT7-013	Shim, Tappet (2.225)	4	4	4	4	4	4		
					14943-KT7-013	Shim, Tappet (2.250)	4	4	4	4	4	4		
					14944-KT7-013	Shim, Tappet (2.275)	4	4	4	4	4	4		
					14945-KT7-013	Shim, Tappet (2.300)	4	4	4	4	4	4		
					14946-KT7-013	Shim, Tappet (2.325)	4	4	4	4	4	4		
					14947-KT7-013	Shim, Tappet (2.350)	4	4	4	4	4	4		
					14948-KT7-013	Shim, Tappet (2.375)	4	4	4	4	4	4		
					14949-KT7-013	Shim, Tappet (2.400)	4	4	4	4	4	4		
					14950-KT7-013	Shim, Tappet (2.425)	4	4	4	4	4	4		
					14951-KT7-013	Shim, Tappet (2.450)	4	4	4	4	4	4		
					14952-KT7-013	Shim, Tappet (2.475)	4	4	4	4	4	4		
					14953-KT7-013	Shim, Tappet (2.500)	4	4	4	4	4	4		
					14954-KT7-013	Shim, Tappet (2.525)	4	4	4	4	4	4		
					14955-KT7-013	Shim, Tappet (2.550)	4	4	4	4	4	4		
					14956-KT7-013	Shim, Tappet (2.575)	4	4	4	4	4	4		
					14957-KT7-013	Shim, Tappet (2.600)	4	4	4	4	4	4		
					14958-KT7-013	Shim, Tappet (2.625)	4	4	4	4	4	4		
					14959-KT7-013	Shim, Tappet (2.650)	4	4	4	4	4	4		
					14960-KT7-013	Shim, Tappet (2.675)	4	4	4	4	4	4		
					14961-KT7-013	Shim, Tappet (2.700)	4	4	4	4	4	4		
					14962-KT7-013	Shim, Tappet (2.725)	4	4	4	4	4	4		
					14963-KT7-013	Shim, Tappet (2.750)	4	4	4	4	4	4		
					14964-KT7-013	Shim, Tappet (2.775)	4	4	4	4	4	4		
					14965-KT7-013	Shim, Tappet (2.800)	4	4	4	4	4	4		
					14966-KT7-013	Shim, Tappet (2.825)	4	4	4	4	4	4		
					14967-KT7-013	Shim, Tappet (2.850)	4	4	4	4	4	4		
					14968-KT7-013	Shim, Tappet (2.875)	4	4	4	4	4	4		
					14969-KT7-013	Shim, Tappet (2.900)	4	4	4	4	4	4		

Nº de Ref.	NOMO.	Artículo de servicio	THLL	Nº de Ref.	Nº de pieza	Descripción	Cant. Reqd						Nº de série	Nota
							XRE300			XRE300A				
							A	B	C	A	B	C		
				12)	14942-KT7-013	Calzo, Ajuste (2,225)	4	4	4	4	4	4		
					14943-KT7-013	Calzo, Ajuste (2,250)	4	4	4	4	4	4		
					14944-KT7-013	Calzo, Ajuste (2,275)	4	4	4	4	4	4		
					14945-KT7-013	Calzo, Ajuste (2,300)	4	4	4	4	4	4		
					14946-KT7-013	Calzo, Ajuste (2,325)	4	4	4	4	4	4		
					14947-KT7-013	Calzo, Ajuste (2,350)	4	4	4	4	4	4		
					14948-KT7-013	Calzo, Ajuste (2,375)	4	4	4	4	4	4		
					14949-KT7-013	Calzo, Ajuste (2,400)	4	4	4	4	4	4		
					14950-KT7-013	Calzo, Ajuste (2,425)	4	4	4	4	4	4		
					14951-KT7-013	Calzo, Ajuste (2,450)	4	4	4	4	4	4		
					14952-KT7-013	Calzo, Ajuste (2,475)	4	4	4	4	4	4		
					14953-KT7-013	Calzo, Ajuste (2,500)	4	4	4	4	4	4		
					14954-KT7-013	Calzo, Ajuste (2,525)	4	4	4	4	4	4		
					14955-KT7-013	Calzo, Ajuste (2,550)	4	4	4	4	4	4		
					14956-KT7-013	Calzo, Ajuste (2,575)	4	4	4	4	4	4		
					14957-KT7-013	Calzo, Ajuste (2,600)	4	4	4	4	4	4		
					14958-KT7-013	Calzo, Ajuste (2,625)	4	4	4	4	4	4		
					14959-KT7-013	Calzo, Ajuste (2,650)	4	4	4	4	4	4		
					14960-KT7-013	Calzo, Ajuste (2,675)	4	4	4	4	4	4		
					14961-KT7-013	Calzo, Ajuste (2,700)	4	4	4	4	4	4		
					14962-KT7-013	Calzo, Ajuste (2,725)	4	4	4	4	4	4		
					14963-KT7-013	Calzo, Ajuste (2,750)	4	4	4	4	4	4		
					14964-KT7-013	Calzo, Ajuste (2,775)	4	4	4	4	4	4		
					14965-KT7-013	Calzo, Ajuste (2,800)	4	4	4	4	4	4		
					14966-KT7-013	Calzo, Ajuste (2,825)	4	4	4	4	4	4		
					14967-KT7-013	Calzo, Ajuste (2,850)	4	4	4	4	4	4		
					14968-KT7-013	Calzo, Ajuste (2,875)	4	4	4	4	4	4		
					14969-KT7-013	Calzo, Ajuste (2,900)	4	4	4	4	4	4		

2

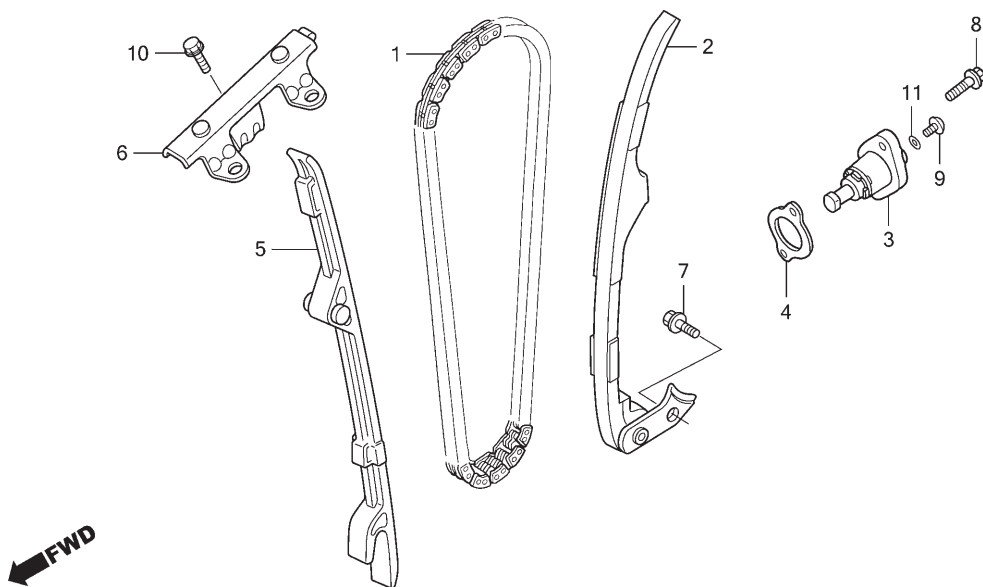


M-4

Corrente de Comando • Tensor

Cam Chain • Tensioner

Cadena de Levas • Tensionador



KWT5E0400

2



Voltar
Back
Volver

Ref. Nº	N.O.S.	Item de serviço	T.M.O.	Ref. Nº	Nº da peça	Descrição	Qtd.						Nº de série	Tipo	
							XRE300			XRE300A					
							A	B	C	A	B	C			
1	110140	Corrente, Comando	2,1	1	14401-KPF-903	Corrente, Comando (126 Elos) (DAIDO) .	1	1	1	1	1	1
2	111130	Tensor, Corrente Comando	2,0	2	14500-KVK-900	Tensor Conj., Corrente Comando	1	1	1	1	1	1
3		(4)		3	14520-KRM-874	Acionador Conj., Tensor	1	1	1	1	1	1
	111133	Acionador, Tensor	0,4	4	14560-KCW-851	Junta, Acionador Tensor	1	1	1	1	1	1
5	111139	Guia, Corrente Comando	4,5	5	14620-KPF-901	Guia Comp. A, Corrente Comando	1	1	1	1	1	1
		• Inclui: Remoção e instalação do motor		6	14630-KPF-901	Guia Comp. B, Corrente Comando	1	1	1	1	1	1
6	1111G9	Guia B, Corrente Comando	0,6	7	90004-GHR-630	Parafuso, Flange, 6x16 (NSHF)	1	1	1	1	1	1
				8	90004-GHR-660	Parafuso, Flange, 6x22 (NSHF)	2	2	2	2	2	2
				9	90005-KY7-000	Parafuso, Phillips, 6x6	1	1	1	1	1	1
				10	90032-GHR-660	Parafuso, Flange, 6x16	1	1	1	1	1	1
				11	91306-KRM-840	Anel, Vedação, 1,5x9,5	1	1	1	1	1	1

Ref. Nº	L.O.N.	Service Item	F.R.T.	Ref. Nº	Part. Nº	Description	Reqd. Qty.						Serial Nº	Note
							XRE300			XRE300A				
							A	B	C	A	B	C		
1	110140	Chain, Cam	2.1	1	14401-KPF-903	Chain, Cam (126l) (DAIDO)	1	1	1	1	1	1
2	111130	Tensioner, Cam Chain	2.0	2	14500-KVK-900	Tensioner Assy., Cam Chain	1	1	1	1	1	1
3		(4)		3	14520-KRM-874	Lifter Assy., Tensioner	1	1	1	1	1	1
	111133	Lifter, Tensioner	0.4	4	14560-KCW-851	Gasket, Tensioner Lifter	1	1	1	1	1	1
5	111139	Guide, Cam Chain	4.5	5	14620-KPF-901	Guide Comp. A, Cam Chain	1	1	1	1	1	1
		• Includes: Engine Removal and Installation												
6	1111G9	Guide B, Cam Chain	0.6	6	14630-KPF-901	Guide Comp. B, Cam Chain	1	1	1	1	1	1
				7	90004-GHR-630	Bolt, Flange, 6x16 (NSHF)	1	1	1	1	1	1
				8	90004-GHR-660	Bolt, Flange, 6x22 (NSHF)	2	2	2	2	2	2
				9	90005-KY7-000	Screw, Pan, 6x6	1	1	1	1	1	1
				10	90032-GHR-660	Bolt, Flange, 6x16	1	1	1	1	1	1
				11	91306-KRM-840	O-Ring, 1.5x9.5	1	1	1	1	1	1

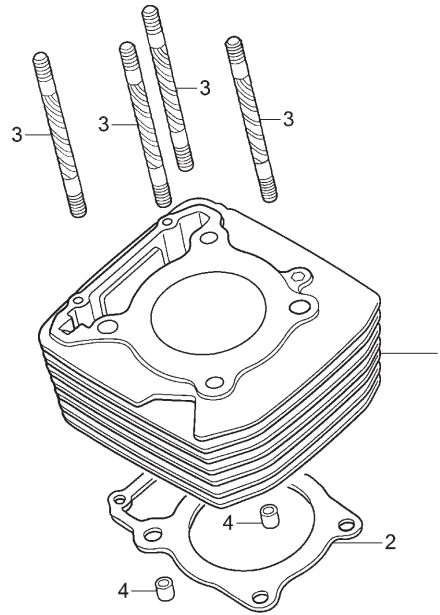
Nº de Ref.	NOMO.	Artículo de servicio	THLL	Nº de Ref.	Nº de pieza	Descripción	Cant. Reqd						Nº de série	Nota
							XRE300			XRE300A				
							A	B	C	A	B	C		
1	110140	Cadena de Levas	2,1	1	14401-KPF-903	Cadena de Levas (126 Elos) (DAIDO) ...	1	1	1	1	1	1
2	111130	Tensionador, Cadena de Levas	2,0	2	14500-KVK-900	Ens. Tensionador, Cadena de Levas	1	1	1	1	1	1
3		(4)		3	14520-KRM-874	Ens. Accionador, Tensionador	1	1	1	1	1	1
	111133	Accionador, Tensionador	0,4	4	14560-KCW-851	Empaquetadura, Accionador						
5	111139	Guía, Cadena de Levas	4,5	5	14620-KPF-901	Tensionador	1	1	1	1	1	1
		• Incluye: Remoción e instalación del motor				Guía A, Cadena de Levas	1	1	1	1	1	1
6	1111G9	Guía B, Cadena de Levas	0,6	6	14630-KPF-901	Guía B, Cadena de Levas	1	1	1	1	1	1
				7	90004-GHR-630	Perno, Reborde, 6x16(NSHF)	1	1	1	1	1	1
				8	90004-GHR-660	Perno, Reborde, 6x22 (NSHF)	2	2	2	2	2	2
				9	90005-KY7-000	Tornillo, Phillips, 6x6	1	1	1	1	1	1
				10	90032-GHR-660	Perno, Reborde, 6x16	1	1	1	1	1	1
				11	91306-KRM-840	Anillo Tórico, 1,5x9,5	1	1	1	1	1	1



Volter Back Volver

M-5

Cilindro
Cylinder
Cilindro



← FWD

KWT5E0500A

2



Voltar
Back
Volver

Ref. Nº	N.O.S.	Item de serviço	T.M.O.	Ref. Nº	Nº da peça	Descrição	Qty.						Nº de série	Tipo	
							XRE300			XRE300A					
							A	B	C	A	B	C			
1	1111A5	Cilindro • Inclui: Remoção e instalação do motor	4,9	1	12100-KVK-900	Cilindro Comp.	1	1	1	1	1	1
				2	12191-KVK-901	Junta, Cilindro	1	1	1	1	1	1
				3	90032-KVK-900	Prisioneiro, 10x143	4	4	4	4	4	4
2	111102	Junta, Cilindro • Inclui: Remoção e instalação do motor	4,8	4	90706-KPF-960	Pino, Guia, 12x20	2	2	2	2	2	2

Ref. Nº	L.O.N.	Service Item	F.R.T.	Ref. Nº	Part. Nº	Description	Reqd. Qty.						Serial Nº	Note	
							XRE300			XRE300A					
							A	B	C	A	B	C			
1	1111A5	Cylinder • Includes: Engine Removal and Installation	4.9	1	12100-KVK-900	Cylinder Comp.	1	1	1	1	1	1
				2	12191-KVK-901	Gasket, Cylinder	1	1	1	1	1	1
				3	90032-KVK-900	Bolt, Stud, 10x143	4	4	4	4	4	4
2	111102	Gasket, Cylinder • Includes: Engine Removal and Installation	4.8	4	90706-KPF-960	Dowel Pin, 12x20	2	2	2	2	2	2

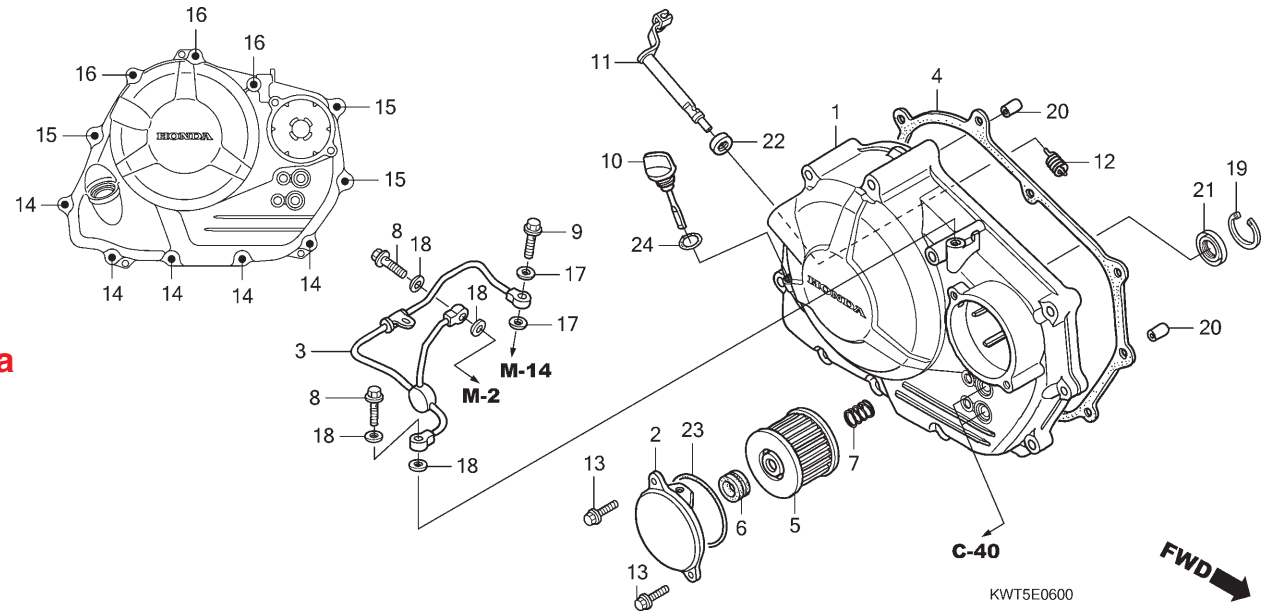
Nº de Ref.	NOMO.	Artículo de servicio	THLL	Nº de Ref.	Nº de pieza	Descripción	Cant. Reqd						Nº de série	Nota	
							XRE300			XRE300A					
							A	B	C	A	B	C			
1	1111A5	Cilindro • Incluye: Remoción e instalación del motor	4,9	1	12100-KVK-900	Cilindro	1	1	1	1	1	1
				2	12191-KVK-901	Empaquetadura, Cilindro	1	1	1	1	1	1
				3	90032-KVK-900	Espárrago, 10x143	4	4	4	4	4	4
2	111102	Empaquetadura, Cilindro • Incluye: Remoción e instalación del motor	4,8	4	90706-KPF-960	Perno de Guía, 12x20	2	2	2	2	2	2

2



Voltar Back Volver

M-6
Tampa Lateral Direita
Right Crankcase Cover
Cubierta Lateral Derecha



2

←
Voltar
Back
Volver

Ref. Nº	N.O.S.	Item de serviço	T.M.O.	Ref. Nº	Nº da peça	Descrição	Qt.						Nº de série	Tipo
							XRE300			XRE300A				
							A	B	C	A	B	C		
1	110159	Tampa, Lateral: Direita	0,9	1	11330-KVK-900	Tampa Comp., Lateral Direita	1	1	1	1	1	1
3	1101H9	Tubo, Abastecimento Óleo	0,8	2	11333-KVK-900	Tampa, Filtro Óleo	1	1	1	1	1	1
4	110158	Junta, Tampa Lateral: Direita	0,7	3	11335-KPF-900	Tubo Comp., Passagem Óleo	1	1	1	1	1	1
5		(2,23)		4	11394-KPF-901	Junta, Tampa Lateral Direita	1	1	1	1	1	1
	113127	Elemento, Filtro Óleo	0,2	5	15412-HM5-A10	Elemento, Filtro Óleo	1	1	1	1	1	1
11	2121A7	Alavanca, Embreagem	0,8	6	15413-MC8-000	Coxim, Filtro	1	1	1	1	1	1
				7	15414-KF0-000	Mola, Fixação Elemento Filtro Óleo	1	1	1	1	1	1
				8	15532-KPF-900	Parafuso, Flange, 8x24	2	2	2	2	2	2
				9	15533-KPF-900	Parafuso, Flange, 7x25	1	1	1	1	1	1
				10	15650-KWT-900	Medidor, Nível Óleo	1	1	1	1	1	1
				11	22810-KVK-900	Alavanca Comp., Embreagem	1	1	-	1	1	-
					22810-KVK-B00	-	-	1	-	-	1	3BR,4LA
				12	22815-KM7-700	Mola, Alavanca Embreagem	1	1	1	1	1	1
				13	90004-GHR-630	Parafuso, Flange, 6x16 (NSHF)	2	2	2	2	2	2
				14	90004-GHR-680	Parafuso, Flange, 6x28 (NSHF)	5	5	5	5	5	5
				15	90004-GHR-710	Parafuso, Flange, 6x40 (NSHF)	3	3	3	3	3	3
				16	90004-GHR-770	Parafuso, Flange, 6x70 (NSHF)	3	3	3	3	3	3
				17	90441-MC0-000	Arruela, Vedação, 7mm	2	2	2	2	2	2
				18	90475-KPF-960	Arruela, 8mm	4	4	4	4	4	4
				19	90601-KPF-900	Anel Elástico, Interno, 24mm	1	1	1	1	1	1
				20	90702-KRM-840	Pino, Guia, 8x14	2	2	2	2	2	2

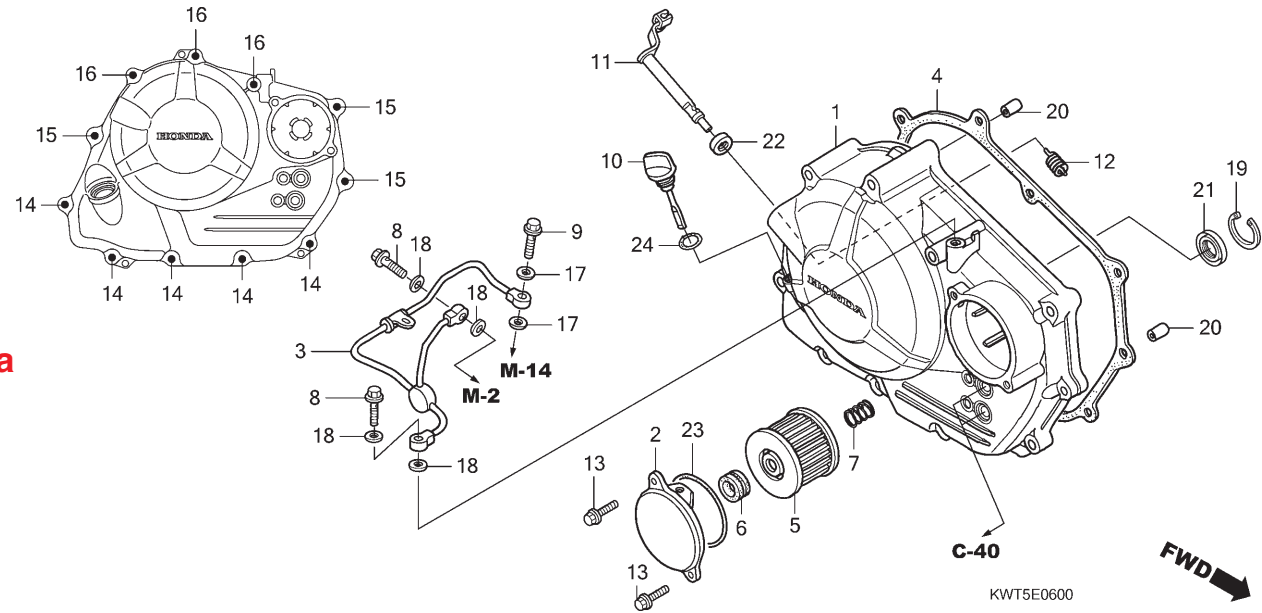
Ref. Nº	L.O.N.	Service Item	F.R.T.	Ref. Nº	Part. Nº	Description	Reqd. Qty.						Serial Nº	Note
							XRE300			XRE300A				
							A	B	C	A	B	C		
1	110159	Cover, Crankcase: Right	0.9	1	11330-KVK-900	Cover Comp., R. Crankcase	1	1	1	1	1	1		
3	1101H9	Pipe, Oil Feed	0.8	2	11333-KVK-900	Cover, Oil Filter	1	1	1	1	1	1		
4	110158	Gasket, Crankcase Cover: Right	0.7	3	11335-KPF-900	Pipe Comp., Oil Pass	1	1	1	1	1	1		
5		(2,23)		4	11394-KPF-901	Gasket, R. Crankcase Cover	1	1	1	1	1	1		
	113127	Element, Oil Filter	0.2	5	15412-HM5-A10	Element, Oil Filter	1	1	1	1	1	1		
11	2121A7	Lever, Clutch	0.8											
				6	15413-MC8-000	Rubber, Filter	1	1	1	1	1	1		
				7	15414-KF0-000	Spring, Oil Filter Element Setting	1	1	1	1	1	1		
				8	15532-KPF-900	Bolt, Flange, 8x24	2	2	2	2	2	2		
				9	15533-KPF-900	Bolt, Flange, 7x25	1	1	1	1	1	1		
				10	15650-KWT-900	Gauge, Oil Level	1	1	1	1	1	1		
				11	22810-KVK-900	Lever Comp., Clutch	1	1	-	1	1	-		
					22810-KVK-B00	-	-	1	-	-	1		3BR,4LA
				12	22815-KM7-700	Spring, Clutch Lever	1	1	1	1	1	1		
				13	90004-GHR-630	Bolt, Flange, 6x16 (NSHF)	2	2	2	2	2	2		
				14	90004-GHR-680	Bolt, Flange, 6x28 (NSHF)	5	5	5	5	5	5		
				15	90004-GHR-710	Bolt, Flange, 6x40 (NSHF)	3	3	3	3	3	3		
				16	90004-GHR-770	Bolt, Flange, 6x70 (NSHF)	3	3	3	3	3	3		
				17	90441-MC0-000	Washer, Sealing, 7mm	2	2	2	2	2	2		
				18	90475-KPF-960	Washer, 8mm	4	4	4	4	4	4		
				19	90601-KPF-900	Circlip, Internal, 24mm	1	1	1	1	1	1		
				20	90702-KRM-840	Dowel Pin, 8x14	2	2	2	2	2	2		

Nº de Ref.	NOMO.	Artículo de servicio	THLL	Nº de Ref.	Nº de pieza	Descripción	Cant. Reqd						Nº de série	Nota
							XRE300			XRE300A				
							A	B	C	A	B	C		
1	110159	Cubierta, Lateral: Derecha	0.9	1	11330-KVK-900	Cubierta, Lateral Derecha	1	1	1	1	1	1		
3	1101H9	Tube, Entrada Aceite	0.8	2	11333-KVK-900	Cubierta, Filtro Aceite	1	1	1	1	1	1		
4	110158	Empaquetadura, Cubierta Lateral: Derecha	0.7	3	11335-KPF-900	Tube, Aceite	1	1	1	1	1	1		
5		(2,23)		4	11394-KPF-901	Empaquetadura, Cubierta Lateral Derecha	1	1	1	1	1	1		
	113127	Elemento, Filtro Aceite	0.2	5	15412-HM5-A10	Elemento, Filtro Aceite	1	1	1	1	1	1		
11	2121A7	Palanca, Embrague	0.8											
				6	15413-MC8-000	Cojín, Filtro	1	1	1	1	1	1		
				7	15414-KF0-000	Resorte, Fijación Elemento Filtro Aceite	1	1	1	1	1	1		
				8	15532-KPF-900	Perno, Reborde, 8x24	2	2	2	2	2	2		
				9	15533-KPF-900	Perno, Reborde, 7x25	1	1	1	1	1	1		
				10	15650-KWT-900	Medidor, Nivel Aceite	1	1	1	1	1	1		
				11	22810-KVK-900	Palanca, Embrague	1	1	-	1	1	-		
					22810-KVK-B00	-	-	1	-	-	1		3BR,4LA
				12	22815-KM7-700	Resorte, Palanca Embrague	1	1	1	1	1	1		
				13	90004-GHR-630	Perno, Reborde, 6x16(NSHF)	2	2	2	2	2	2		
				14	90004-GHR-680	Perno, Reborde, 6x28 (NSHF)	5	5	5	5	5	5		
				15	90004-GHR-710	Perno, Reborde, 6x40 (NSHF)	3	3	3	3	3	3		
				16	90004-GHR-770	Perno, Reborde, 6x70 (NSHF)	3	3	3	3	3	3		
				17	90441-MC0-000	Arandela de Sellado, 7mm	2	2	2	2	2	2		
				18	90475-KPF-960	Arandela, 8mm	4	4	4	4	4	4		
				19	90601-KPF-900	Grapa Circular, Interior, 24mm	1	1	1	1	1	1		
				20	90702-KRM-840	Perno de Guía, 8x14	2	2	2	2	2	2		

2



M-6
Tampa Lateral Direita
Right Crankcase Cover
Cubierta Lateral Derecha



2



Voltar
 Back
 Volver

Ref. Nº	N.O.S.	Item de serviço	T.M.O.	Ref. Nº	Nº da peça	Descrição	Qtd.						Nº de série	Tipo
							XRE300			XRE300A				
							A	B	C	A	B	C		
21	91203-KK0-003	Retentor, Óleo, 14x22x5					1	1	1	1	1	1
22	91204-KK0-003	Retentor, Óleo, 12x18x5 (ARAI)					1	1	1	1	1	1
23	91302-KPF-960	Anel, Vedação, 54x2,4					1	1	1	1	1	1
24	91307-KRM-840	Anel, Vedação, 18x3					1	1	1	1	1	1

Ref. Nº	L.O.N.	Service Item	F.R.T.	Ref. Nº	Part. Nº	Description	Reqd. Qty.						Serial Nº	Note	
							XRE300			XRE300A					
							A	B	C	A	B	C			
				21	91203-KK0-003	Oil Seal, 14x22x5	1	1	1	1	1	1
				22	91204-KK0-003	Oil Seal, 12x18x5 (ARAI)	1	1	1	1	1	1
				23	91302-KPF-960	O-Ring, 54x2.4	1	1	1	1	1	1
				24	91307-KRM-840	O-Ring, 18x3	1	1	1	1	1	1

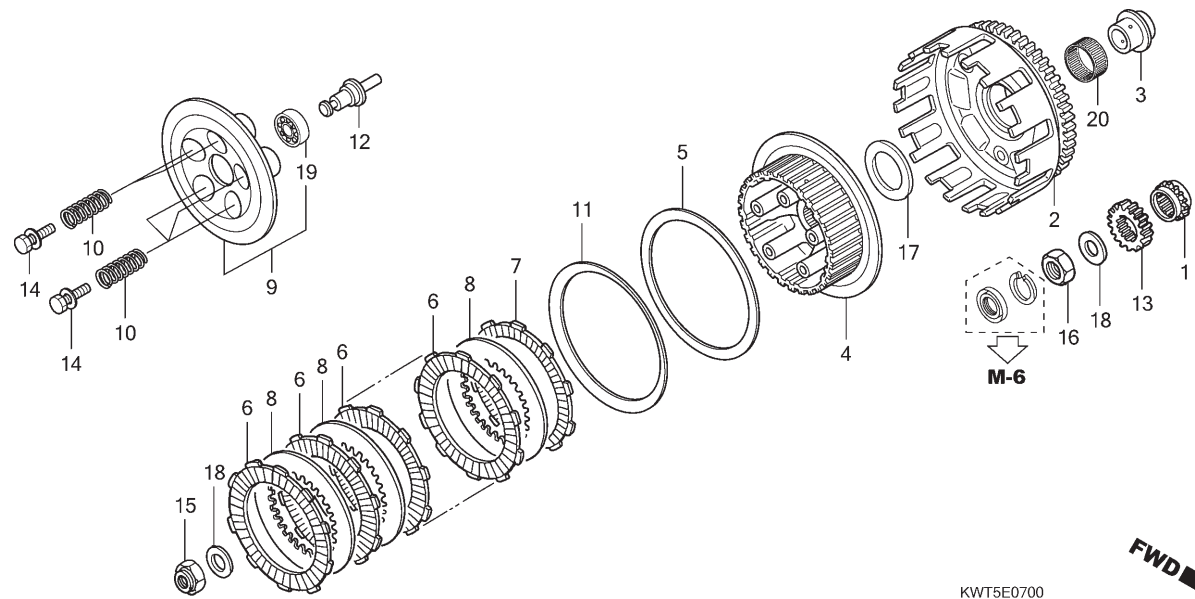
Nº de Ref.	NOMO.	Artículo de servicio	THLL	Nº de Ref.	Nº de pieza	Descripción	Cant. Reqd						Nº de série	Nota	
							XRE300			XRE300A					
							A	B	C	A	B	C			
				21	91203-KK0-003	Retén de Aceite, 14x22x5	1	1	1	1	1	1
				22	91204-KK0-003	Retén de Aceite, 12x18x5 (ARAI)	1	1	1	1	1	1
				23	91302-KPF-960	Anillo Tórico, 54x2,4	1	1	1	1	1	1
				24	91307-KRM-840	Anillo Tórico, 18x3	1	1	1	1	1	1

2



Voltar Back Volver

M-7
Embreagem
Clutch
Embrague



KWT5E0700

2

←
Voltar
Back
Volver

Ref. Nº	N.O.S.	Item de serviço	T.M.O.	Ref. Nº	Nº da peça	Descrição	Qty.						Nº de série	Tipo
							XRE300			XRE300A				
							A	B	C	A	B	C		
1	1101C8	Pinhão, Distribuição	2,1	1	14312-KPF-900	Pinhão, Distribuição (17D)	1	1	1	1	1	1
2	2121A0	Carcaça Externa, Embreagem	1,0	2	22100-KVK-900	Carcaça Externa Comp., Embreagem	1	1	1	1	1	1
4	212112	Cubo, Embreagem	1,0	3	22116-KVK-900	Guia, Externa Embreagem	1	1	1	1	1	1
6	(5,7,8,11)			4	22121-KVK-900	Cubo, Embreagem	1	1	1	1	1	1
	2121A1	Disco, Fricção Embreagem	0,9	5	22125-435-000	Assento, Mola Judder	1	1	1	1	1	1
		• Nota: Mesmo tempo para duas unidades ou mais												
9	2121A3	Placa, Pressão Embreagem	0,8	6	22201-HM3-A60	Disco, Fricção Embreagem	6	6	6	6	6	6
				7	22202-MAE-000	Disco B, Fricção Embreagem	1	1	1	1	1	1
10	212107	Mola, Embreagem	0,8	8	22321-KF0-770	Placa, Embreagem	6	6	6	6	6	6
		• Nota: Mesmo tempo para duas unidades ou mais		9	22350-KVK-900	Placa Comp., Pressão Embreagem	1	1	1	1	1	1
				10	22401-KVK-900	Mola, Embreagem	5	5	5	5	5	5
12	2121B6	Haste, Acionador Embreagem	0,8	11	22402-435-000	Mola, Judder	1	1	1	1	1	1
13	211105	Engrenagem, Motora Primária	1,1	12	22847-KVK-900	Haste, Acionador Embreagem	1	1	1	1	1	1
				13	23121-KVK-900	Engrenagem, Motora Primária (24D)	1	1	1	1	1	1
				14	90024-MAS-000	Parafuso-arruela, 6x28	5	5	5	5	5	5
				15	90201-KCZ-010	Porca, Especial, 16mm	1	1	1	1	1	1
				16	90235-KPF-900	Porca, Trava, 16mm	1	1	1	1	1	1
				17	90404-KVK-900	Arruela, 20x40x2	1	1	1	1	1	1
				18	90431-KM1-010	Arruela, Encosto, 16,2x30x2,0	2	2	2	2	2	2
				19	91007-KPF-901	Rolamento, Radial Esferas, 6903	1	1	1	1	1	1
				20	91012-PZ4-003	Rolamento, Agulhas, 28x33x16,8 (NTN)	1	1	1	1	1	1

Ref. Nº	L.O.N.	Service Item	F.R.T.	Ref. Nº	Part. Nº	Description	Reqd. Qty.						Serial Nº	Note
							XRE300			XRE300A				
							A	B	C	A	B	C		
1	1101C8	Sprocket, Timing	2.1	1	14312-KPF-900	Sprocket, Timing (17T)	1	1	1	1	1	1		
2	2121A0	Outer, Clutch	1.0	2	22100-KVK-900	Outer Comp., Clutch	1	1	1	1	1	1		
4	212112	Center, Clutch	1.0	3	22116-KVK-900	Guide, Clutch Outer	1	1	1	1	1	1		
6		(5,7,8,11)		4	22121-KVK-900	Center, Clutch	1	1	1	1	1	1		
	2121A1	Disc, Clutch Friction	0.9	5	22125-435-000	Seat, Judder Spring	1	1	1	1	1	1		
		• Note: Same Time for Two Units or More		6	22201-HM3-A60	Disk, Clutch Friction	6	6	6	6	6	6		
9	2121A3	Plate, Clutch Pressure	0.8	7	22202-MAE-000	Disk B, Clutch Friction	1	1	1	1	1	1		
10	212107	Spring, Clutch	0.8	8	22321-KF0-770	Plate, Clutch	6	6	6	6	6	6		
		• Note: Same Time for Two Units or More		9	22350-KVK-900	Plate Comp., Clutch Pressure	1	1	1	1	1	1		
12	2121B6	Rod, Clutch Lifter	0.8	10	22401-KVK-900	Spring, Clutch	5	5	5	5	5	5		
13	211105	Gear, Primary Drive	1.1	11	22402-435-000	Spring, Judder	1	1	1	1	1	1		
				12	22847-KVK-900	Pin, Clutch Lifter	1	1	1	1	1	1		
				13	23121-KVK-900	Gear, Primary Drive (24T)	1	1	1	1	1	1		
				14	90024-MAS-000	Bolt-Washer, 6x28	5	5	5	5	5	5		
				15	90201-KCZ-010	Nut, Special, 16mm	1	1	1	1	1	1		
				16	90235-KPF-900	Nut, Lock, 16mm	1	1	1	1	1	1		
				17	90404-KVK-900	Washer, 20x40x2	1	1	1	1	1	1		
				18	90431-KM1-010	Washer, Thrust, 16.2x30x2.0	2	2	2	2	2	2		
				19	91007-KPF-901	Bearing, Radial Ball, 6903	1	1	1	1	1	1		
				20	91012-PZ4-003	Bearing, Needle, 28x33x16.8 (NTN)	1	1	1	1	1	1		

Nº de Ref.	NOMO.	Artículo de servicio	THLL	Nº de Ref.	Nº de pieza	Descripción	Cant. Reqd						Nº de série	Nota
							XRE300			XRE300A				
							A	B	C	A	B	C		
1	1101C8	Piñón	2,1	1	14312-KPF-900	Piñón (17D)	1	1	1	1	1	1		
2	2121A0	Carcasa, Embrague	1,0	2	22100-KVK-900	Carcasa, Embrague	1	1	1	1	1	1		
4	212112	Embrague, Cubo	1,0	3	22116-KVK-900	Guía, Carcasa Embrague	1	1	1	1	1	1		
6		(5,7,8,11)		4	22121-KVK-900	Embrague, Cubo	1	1	1	1	1	1		
	2121A1	Disco, Fricción Embrague	0,9	5	22125-435-000	Asiento, Resorte Judder	1	1	1	1	1	1		
		• Nota: Mismo tiempo para dos o más unidades		6	22201-HM3-A60	Disco, Fricción Embrague	6	6	6	6	6	6		
9	2121A3	Placa, Presión Embrague	0,8	7	22202-MAE-000	Disco B, Fricción Embrague	1	1	1	1	1	1		
10	212107	Resorte, Embrague	0,8	8	22321-KF0-770	Placa, Embrague	6	6	6	6	6	6		
		• Nota: Mismo tiempo para dos o más unidades		9	22350-KVK-900	Placa, Presión Embrague	1	1	1	1	1	1		
				10	22401-KVK-900	Resorte, Embrague	5	5	5	5	5	5		
12	2121B6	Vástago, Accionador Embrague	0,8	11	22402-435-000	Resorte, Judder	1	1	1	1	1	1		
13	211105	Engranaje, Mando Primario	1,1	12	22847-KVK-900	Pasador, Accionador Embrague	1	1	1	1	1	1		
				13	23121-KVK-900	Engranaje, Mando Primario (24D)	1	1	1	1	1	1		
				14	90024-MAS-000	Perno-arandela, 6x28	5	5	5	5	5	5		
				15	90201-KCZ-010	Tuerca, Especial, 16mm	1	1	1	1	1	1		
				16	90235-KPF-900	Tuerca, Traba, 16mm	1	1	1	1	1	1		
				17	90404-KVK-900	Arandela, 20x40x2	1	1	1	1	1	1		
				18	90431-KM1-010	Arandela, Empuje, 16.2x30x2.0	2	2	2	2	2	2		
				19	91007-KPF-901	Cojinete, Radial de Bolas, 6903	1	1	1	1	1	1		
				20	91012-PZ4-003	Cojinete, Agujas, 28x33x16.8 (NTN)	1	1	1	1	1	1		



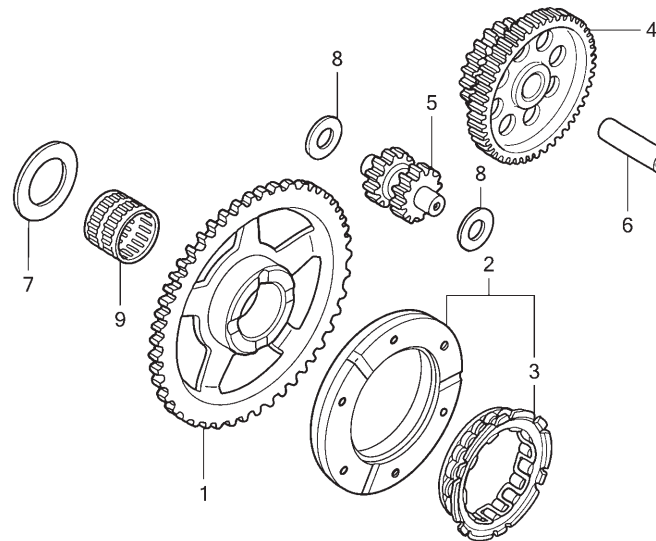
Volter Back Volter

M-8

Embreagem de Partida

Starting Clutch

Embrague de Arranque



KWT5E0800

2

← Voltar Back Volver

Ref. Nº	N.O.S.	Item de serviço	T.M.O.	Ref. Nº	Nº da peça	Descrição	Qty.						Nº de série	Tipo	
							XRE300			XRE300A					
							A	B	C	A	B	C			
1	612120	Engrenagem, Movida Partida (3)	0,8	1	28111-KVK-900	Engrenagem, Movida Partida (60D)	1	1	1	1	1	1
2	612131	Carcaça Externa, Embreagem Partida	0,9	2	28125-KVK-901	Carcaça Externa Comp., Embreagem Partida	1	1	1	1	1	1
3	28126-HA7-673	Embreagem, Unidirecional		3	28126-HA7-673	Embreagem, Unidirecional	1	1	1	1	1	1
4	612125	Engrenagem, Redução Partida	0,2	4	28131-KVK-900	Engrenagem, Redução Partida (69D/20D)	1	1	1	1	1	1
5	612135	Engrenagem, Intermediária Partida ...	0,7	5	28141-KVK-900	Engrenagem, Intermediária Partida (12D/12D)	1	1	1	1	1	1
6	28151-KVK-900	Eixo, Engrenagem Partida		6	28151-KVK-900	Eixo, Engrenagem Partida	1	1	1	1	1	1
7	90407-415-000	Arruela, Encosto, 26mm		7	90407-415-000	Arruela, Encosto, 26mm	1	1	1	1	1	1
8	90452-187-000	Arruela, 10x21		8	90452-187-000	Arruela, 10x21	2	2	2	2	2	2
9	91102-KR0-003	Rolamento, Agulhas, 26x31x24 (NTN) ...		9	91102-KR0-003	Rolamento, Agulhas, 26x31x24 (NTN) ...	1	1	1	1	1	1

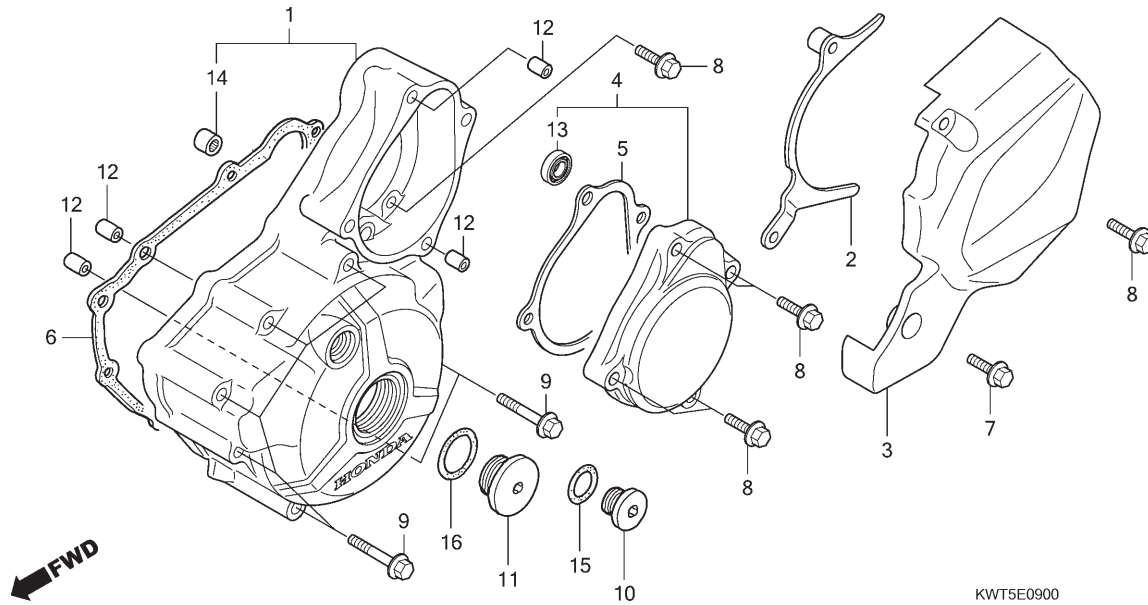
Ref. Nº	L.O.N.	Service Item	F.R.T.	Ref. Nº	Part. Nº	Description	Reqd. Qty.						Serial Nº	Note	
							XRE300			XRE300A					
							A	B	C	A	B	C			
1	612120	Gear, Starter Driven	0.8	1	28111-KVK-900	Gear, Starter Driven (60T)	1	1	1	1	1	1
2		(3)		2	28125-KVK-901	Outer Comp., Starting Clutch	1	1	1	1	1	1
	612131	Outer, Starting Clutch	0.9	3	28126-HA7-673	Clutch, One Way	1	1	1	1	1	1
4	612125	Gear, Starter Reduction	0.2	4	28131-KVK-900	Gear, Starter Reduction (69T/20T)	1	1	1	1	1	1
5	612135	Gear, Starter Idle	0.7	5	28141-KVK-900	Gear, Starter Idle (12T/12T)	1	1	1	1	1	1
				6	28151-KVK-900	Shaft, Starter Gear	1	1	1	1	1	1
				7	90407-415-000	Washer, Thrust, 26mm	1	1	1	1	1	1
				8	90452-187-000	Washer, 10x21	2	2	2	2	2	2
				9	91102-KR0-003	Bearing, Needle, 26x31x24 (NTN)	1	1	1	1	1	1

Nº de Ref.	NOMO.	Artículo de servicio	THLL	Nº de Ref.	Nº de pieza	Descripción	Cant. Reqd						Nº de série	Nota	
							XRE300			XRE300A					
							A	B	C	A	B	C			
1	612120	Engranaje, Mandado Arranque	0,8	1	28111-KVK-900	Engranaje, Mandado Arranque (60D)	1	1	1	1	1	1
2		(3)		2	28125-KVK-901	Carcasa, Embrague Arranque	1	1	1	1	1	1
	612131	Carcasa, Embrague Arranque	0,9	3	28126-HA7-673	Embrague, Una Vía	1	1	1	1	1	1
4	612125	Engranaje, Reducción Arranque	0,2	4	28131-KVK-900	Engranaje, Reducción Arranque (69D/20D)	1	1	1	1	1	1
5	612135	Engranaje, Intermedio Arranque	0,7	5	28141-KVK-900	Engranaje, Intermedio Arranque (12D/12D)	1	1	1	1	1	1
				6	28151-KVK-900	Eje, Engranaje Arranque	1	1	1	1	1	1
				7	90407-415-000	Arandela, Empuje, 26mm	1	1	1	1	1	1
				8	90452-187-000	Arandela, 10x21	2	2	2	2	2	2
				9	91102-KR0-003	Cojinete, Agujas, 26x31x24 (NTN)	1	1	1	1	1	1



Voltar Back Volver

M-9
Tampa Lateral Esquerda
Left Crankcase Cover
Cubierta Lateral Izquierda



2

←
Voltar
Back
Volver

Ref. Nº	N.O.S.	Item de serviço	T.M.O.	Ref. Nº	Nº da peça	Descrição	Qtd.						Nº de série	Tipo
							XRE300			XRE300A				
							A	B	C	A	B	C		
1	1101A6	Tampa, Lateral: Esquerda	0,7	1	11340-KVK-900	Tampa Lateral Comp., Esquerda	1	1	1	1	1	1
3	1101B0	Tampa, Lateral: Traseira Esquerda ...	0,1	2	11352-KVK-900	Guia Comp., Corrente Transmissão	1	1	1	1	1	1
4		(5)		3	11360-KWT-900	Tampa Comp., Traseira Esquerda	1	1	1	1	1	1
	1101B3	Tampa, Motor Partida	0,1	4	11370-KVK-900	Tampa Comp., Motor Partida	1	1	1	1	1	1
6	1101A3	Junta, Tampa Lateral: Esquerda	0,6	5	11377-KVK-901	Junta, Tampa Motor Partida	1	1	1	1	1	1
				6	11395-KVK-901	Junta, Tampa Lateral Esquerda	1	1	1	1	1	1
				7	90004-GHR-670	Parafuso, Flange, 6x25 (NSHF)	1	1	1	1	1	1
				8	90004-GHR-700	Parafuso, Flange, 6x35 (NSHF)	6	6	6	6	6	6
				9	90004-GHR-760	Parafuso, Flange, 6x65 (NSHF)	7	7	7	7	7	7
				10	90084-KPS-900	Tampa, 14mm	1	1	1	1	1	1
				11	90087-KSS-900	Tampa, 30mm	1	1	1	1	1	1
				12	90702-KRM-840	Pino, Guia, 8x14	4	4	4	4	4	4
				13	91011-GCE-D61	Rolamento, Radial Esferas, 6000	1	1	1	1	1	1
					91011-GCE-D62	Rolamento, Radial Esferas, 6000	1	1	1	1	1	1
				14	91021-148-004	Rolamento, Agulhas, 1010 (NTN)	1	1	1	1	1	1
					91022-KPF-961	Rolamento, Agulhas, 1010	1	1	1	1	1	1
				15	91303-KRM-840	Anel, Vedação, 13,8x2,5	1	1	1	1	1	1
				16	91356-KSS-900	Anel, Vedação, 30mm	1	1	1	1	1	1

Ref. Nº	L.O.N.	Service Item	F.R.T.	Ref. Nº	Part. Nº	Description	Reqd. Qty.						Serial Nº	Note
							XRE300			XRE300A				
							A	B	C	A	B	C		
1	1101A6	Cover, Crankcase: Left	0.7	1	11340-KVK-900	Cover Comp., L. Crankcase	1	1	1	1	1	1
3	1101B0	Cover, Crankcase: Left Rear	0.1	2	11352-KVK-900	Guide Comp., Drive Chain	1	1	1	1	1	1
4		(5)		3	11360-KWT-900	Cover Comp., L. Rr.	1	1	1	1	1	1
	1101B3	Cover, Starter	0.1	4	11370-KVK-900	Cover Comp., Starter	1	1	1	1	1	1
6	1101A3	Gasket, Crankcase Cover: Left	0.6	5	11377-KVK-901	Gasket, Starter Cover	1	1	1	1	1	1
				6	11395-KVK-901	Gasket, L. Crankcase Cover	1	1	1	1	1	1
				7	90004-GHR-670	Bolt, Flange, 6x25 (NSHF)	1	1	1	1	1	1
				8	90004-GHR-700	Bolt, Flange, 6x35 (NSHF)	6	6	6	6	6	6
				9	90004-GHR-760	Bolt, Flange, 6x65 (NSHF)	7	7	7	7	7	7
				10	90084-KPS-900	Cap, 14mm	1	1	1	1	1	1
				11	90087-KSS-900	Cap, 30mm	1	1	1	1	1	1
				12	90702-KRM-840	Dowel Pin, 8x14	4	4	4	4	4	4
				13	91011-GCE-D61	Bearing, Radial Ball, 6000	1	1	1	1	1	1
					91011-GCE-D62	Bearing, Radial Ball, 6000	1	1	1	1	1	1
				14	91021-148-004	Bearing, Needle, 1010 (NTN)	1	1	1	1	1	1
					91022-KPF-961	Bearing, Needle, 1010	1	1	1	1	1	1
				15	91303-KRM-840	O-Ring, 13.8x2.5	1	1	1	1	1	1
				16	91356-KSS-900	O-Ring, 30mm	1	1	1	1	1	1

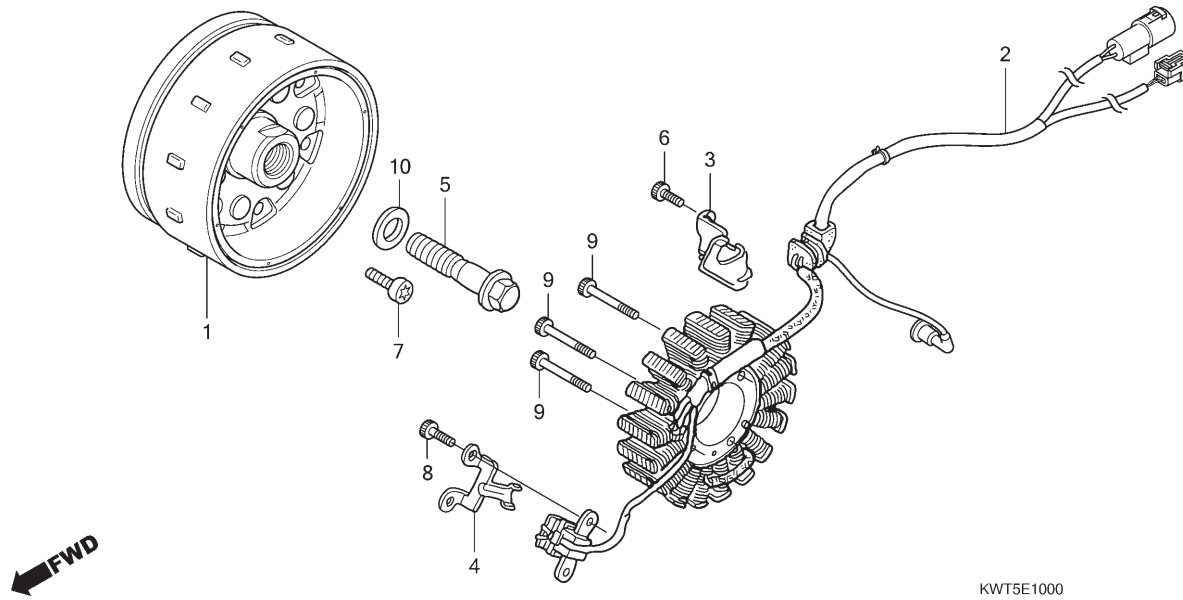
Nº de Ref.	NOMO.	Artículo de servicio	THLL	Nº de Ref.	Nº de pieza	Descripción	Cant. Reqd						Nº de série	Nota
							XRE300			XRE300A				
							A	B	C	A	B	C		
1	1101A6	Cubierta, Lateral: Izquierda	0.7	1	11340-KVK-900	Cubierta, Lateral Izquierda	1	1	1	1	1	1
3	1101B0	Cubierta, Lateral: Trasera Izquierda .	0,1	2	11352-KVK-900	Guía, Cadena de Transmisión	1	1	1	1	1	1
4		(5)		3	11360-KWT-900	Cubierta, Trasera Izquierda	1	1	1	1	1	1
	1101B3	Cubierta, Arranque	0,1	4	11370-KVK-900	Cubierta, Arranque	1	1	1	1	1	1
6	1101A3	Empaquetadura, Cubierta Lateral: Izquierda	0,6	5	11377-KVK-901	Empaquetadura, Cubierta Arranque	1	1	1	1	1	1
				6	11395-KVK-901	Empaquetadura, Cubierta Lateral Izquierda	1	1	1	1	1	1
				7	90004-GHR-670	Perno, Reborde, 6x25 (NSHF)	1	1	1	1	1	1
				8	90004-GHR-700	Perno, Reborde, 6x35 (NSHF)	6	6	6	6	6	6
				9	90004-GHR-760	Perno, Reborde, 6x65 (NSHF)	7	7	7	7	7	7
				10	90084-KPS-900	Tapa, 14mm	1	1	1	1	1	1
				11	90087-KSS-900	Tapa, 30mm	1	1	1	1	1	1
				12	90702-KRM-840	Perno de Guía, 8x14	4	4	4	4	4	4
				13	91011-GCE-D61	Cojinete, Radial de Bolas, 6000	1	1	1	1	1	1
					91011-GCE-D62	Cojinete, Radial de Bolas, 6000	1	1	1	1	1	1
				14	91021-148-004	Cojinete, Agujas, 1010 (NTN)	1	1	1	1	1	1
					91022-KPF-961	Cojinete, Agujas, 1010	1	1	1	1	1	1
				15	91303-KRM-840	Anillo Tórico, 13,8x2,5	1	1	1	1	1	1
				16	91356-KSS-900	Anillo Tórico, 30mm	1	1	1	1	1	1

2



Voltar Back Volver

M-10
Gerador
Generator
Generador



2



Voltar
Back
Volver

Ref. Nº	N.O.S.	Item de serviço	T.M.O.	Ref. Nº	Nº da peça	Descrição	Qty.						Nº de série	Tipo
							XRE300			XRE300A				
							A	B	C	A	B	C		
1	613105	Rotor ou Volante	0,9	1	31110-KVK-901	Volante Comp.	1	1	1	1	1	1
2	6131A3	Estator	0,9	2	31120-KWF-901	Estator Comp.	1	1	1	1	1	1
				3	32111-KVK-900	Braçadeira, Fiação Gerador C.A.	1	1	1	1	1	1
				4	32112-KVK-900	Braçadeira, Fiação Gerador Pulsos	1	1	1	1	1	1
				5	90023-MA6-000	Parafuso, Flange, 12x45	1	1	1	1	1	1
				6	90071-ME9-000	Parafuso, Allen, 6x15	1	1	1	1	1	1
				7	90085-KVK-900	Parafuso, Torx, 7mm	6	6	6	6	6	6
				8	90089-KCZ-000	Parafuso, Allen, 5x14	2	2	2	2	2	2
				9	90116-375-000	Parafuso, Allen, 6x38	3	3	3	3	3	3
				10	90504-KPF-900	Arruela, 12,5x26x4,3	1	1	1	1	1	1

Ref. Nº	L.O.N.	Service Item	F.R.T.	Ref. Nº	Part. Nº	Description	Reqd. Qty.						Serial Nº	Note	
							XRE300			XRE300A					
							A	B	C	A	B	C			
1	613105	Rotor or Flywheel	0.9	1	31110-KVK-901	Flywheel Comp.	1	1	1	1	1	1
2	6131A3	Stator	0.9	2	31120-KWT-901	Stator Comp.	1	1	1	1	1	1
				3	32111-KVK-900	Clamper, A.C. Generator Cord	1	1	1	1	1	1
				4	32112-KVK-900	Clamper, Pulse Generator Cord	1	1	1	1	1	1
				5	90023-MA6-000	Bolt, Flange, 12x45	1	1	1	1	1	1
				6	90071-ME9-000	Bolt, Socket, 6x15	1	1	1	1	1	1
				7	90085-KVK-900	Bolt, Torx, 7mm	6	6	6	6	6	6
				8	90089-KCZ-000	Bolt, Socket, 5x14	2	2	2	2	2	2
				9	90116-375-000	Bolt, Socket, 6x38	3	3	3	3	3	3
				10	90504-KPF-900	Washer, 12.5x26x4.3	1	1	1	1	1	1

Nº de Ref.	NOMO.	Artículo de servicio	THLL	Nº de Ref.	Nº de pieza	Descripción	Cant. Reqd						Nº de série	Nota	
							XRE300			XRE300A					
							A	B	C	A	B	C			
1	613105	Rotor o Generador	0,9	1	31110-KVK-901	Ens. Generador	1	1	1	1	1	1
2	6131A3	Estator	0,9	2	31120-KWT-901	Estator	1	1	1	1	1	1
				3	32111-KVK-900	Abrazadera, Cableado Generador C.A.	1	1	1	1	1	1
				4	32112-KVK-900	Abrazadera, Cableado Pulso	1	1	1	1	1	1
				5	90023-MA6-000	Perno, Reborde, 12x45	1	1	1	1	1	1
				6	90071-ME9-000	Tornillo, Allen, 6x15	1	1	1	1	1	1
				7	90085-KVK-900	Perno, Torx, 7mm	6	6	6	6	6	6
				8	90089-KCZ-000	Tornillo, Allen, 5x14	2	2	2	2	2	2
				9	90116-375-000	Perno, Allen, 6x38	3	3	3	3	3	3
				10	90504-KPF-900	Arandela, 12,5x26x4,3	1	1	1	1	1	1

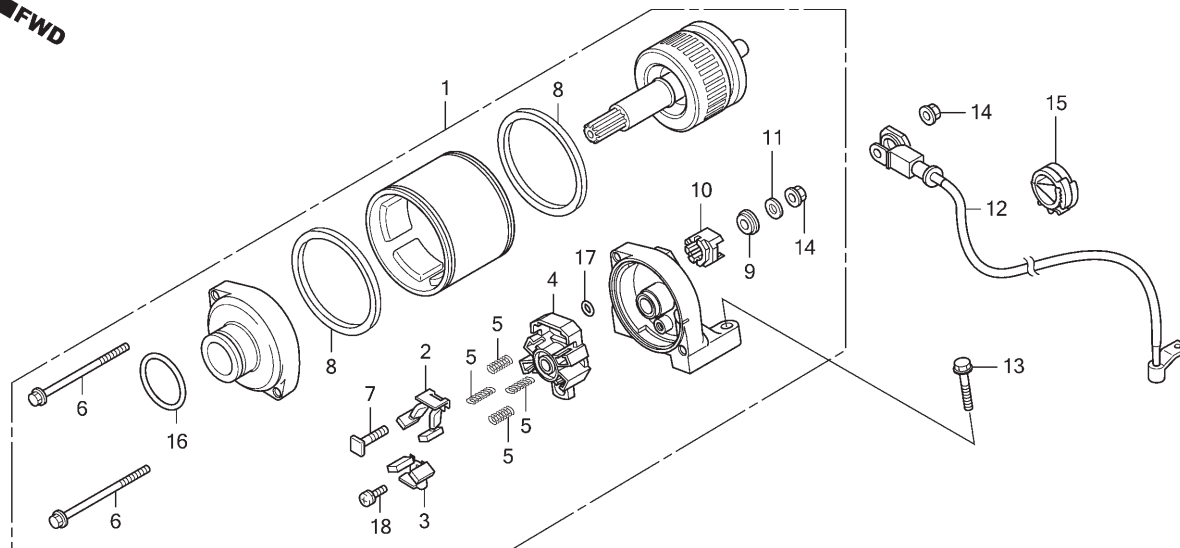
2



**Voltar
Back
Volver**

FWD

M-12
Motor de Partida
Starting Motor
Motor de Arranque



KWT5E1200

2

Ref. Nº	N.O.S.	Item de serviço	T.M.O.	Ref. Nº	Nº da peça	Descrição	Qty.						Nº de série	Tipo
							XRE300			XRE300A				
							A	B	C	A	B	C		
1	612105	Motor, Partida	0,7	1	31200-KVK-901	Motor Partida, Conj.	1	1	1	1	1	1
2		(3,4,5)		2	31201-MEW-921	Escovas A, Jogo	1	1	1	1	1	1
	6121A4	Terminal, Escovas (Partida)	0,8	3	31202-MEW-921	Escovas B, Jogo	1	1	1	1	1	1
		• Nota: Mesmo tempo para duas unidades		4	31203-MEW-921	Suporte, Escovas	1	1	1	1	1	1
12	612115	Cabo, Motor Partida	0,8	5	31204-MEW-921	Mola, Escovas	4	4	4	4	4	4
				6	31205-HP5-601	Parafuso, Fixação	2	2	2	2	2	2
				7	31206-MEW-921	Parafuso, Terminal	1	1	1	1	1	1
				8	31207-HP5-601	Anel	2	2	2	2	2	2
				9	31208-MEW-921	Isolador	1	1	1	1	1	1
				10	31209-MEW-921	Limitador, Terminal	1	1	1	1	1	1
				11	31210-MEW-921	Arruela	1	1	1	1	1	1
				12	32410-KWT-900	Cabo, Motor Partida	1	1	1	1	1	1
				13	90004-GHR-680	Parafuso, Flange, 6x28 (NSHF)	2	2	2	2	2	2
				14	90071-MB0-000	Porca-arruela, 6mm	2	2	2	2	2	2
				15	90684-ZA0-601	Presilha, Fiação	1	1	1	1	1	1
				16	91309-425-003	Anel, Vedação, 24,4x3,1 (ARAI)	1	1	1	1	1	1
				17	91320-MB0-000	Anel, Vedação	1	1	1	1	1	1
				18	93892-05012-08	Parafuso-arruela, 5x12	1	1	1	1	1	1



Voltar
 Back
 Volver

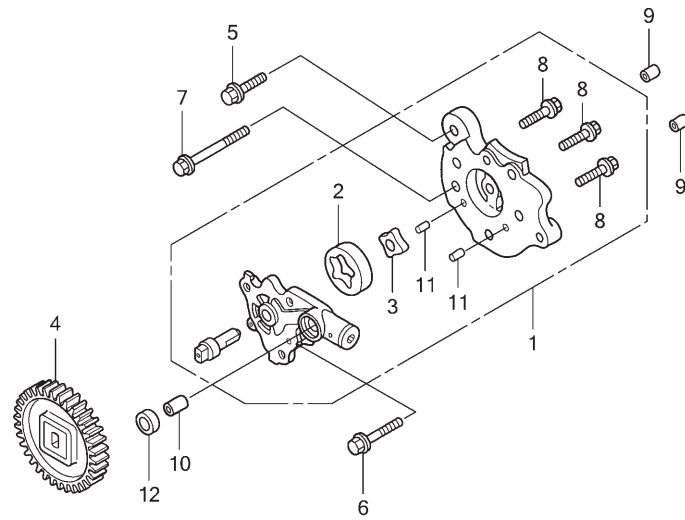
Ref. Nº	L.O.N.	Service Item	F.R.T.	Ref. Nº	Part. Nº	Description	Reqd. Qty.						Serial Nº	Note
							XRE300			XRE300A				
							A	B	C	A	B	C		
1	612105	Motor, Starting	0.7	1	31200-KVK-901	Motor Assy., Starter	1	1	1	1	1	1		
2		(3,4,5)		2	31201-MEW-921	Brush Set A, Carbon	1	1	1	1	1	1		
	6121A4	Terminal, Brush(Starter)	0.8	3	31202-MEW-921	Brush Set B, Carbon	1	1	1	1	1	1		
		• Note: Same Time for Two Units		4	31203-MEW-921	Holder, Brush	1	1	1	1	1	1		
12	612115	Cable, Starter Motor	0.8	5	31204-MEW-921	Spring, Carbon Brush	4	4	4	4	4	4		
				6	31205-HP5-601	Bolt, Setting	2	2	2	2	2	2		
				7	31206-MEW-921	Bolt, Terminal	1	1	1	1	1	1		
				8	31207-HP5-601	Ring	2	2	2	2	2	2		
				9	31208-MEW-921	Insulator	1	1	1	1	1	1		
				10	31209-MEW-921	Stopper, Terminal	1	1	1	1	1	1		
				11	31210-MEW-921	Washer	1	1	1	1	1	1		
				12	32410-KWT-900	Cable, Starter Motor	1	1	1	1	1	1		
				13	90004-GHR-680	Bolt, Flange, 6x28 (NSHF)	2	2	2	2	2	2		
				14	90071-MB0-000	Nut-Washer, 6mm	2	2	2	2	2	2		
				15	90684-ZA0-601	Clip, Harness	1	1	1	1	1	1		
				16	91309-425-003	O-Ring, 24.4x3.1 (ARAI)	1	1	1	1	1	1		
				17	91320-MB0-000	O-Ring	1	1	1	1	1	1		
				18	93892-05012-08	Screw-Washer, 5x12	1	1	1	1	1	1		

Nº de Ref.	NOMO.	Artículo de servicio	THLL	Nº de Ref.	Nº de pieza	Descripción	Cant. Reqd						Nº de série	Nota
							XRE300			XRE300A				
							A	B	C	A	B	C		
1	612105	Motor, Arranque	0,7	1	31200-KVK-901	Ens. Motor de Arranque	1	1	1	1	1	1		
2		(3,4,5)		2	31201-MEW-921	Escobilla A Juego, Carbón	1	1	1	1	1	1		
	6121A4	Terminal, Escobillas (Arranque)	0,8	3	31202-MEW-921	Escobilla B Juego, Carbón	1	1	1	1	1	1		
		• Nota: Mismo tiempo para dos unidades		4	31203-MEW-921	Soporte, Escobilla	1	1	1	1	1	1		
12	612115	Cable, Motor de Arranque	0,8	5	31204-MEW-921	Resorte, Escobilla	4	4	4	4	4	4		
				6	31205-HP5-601	Perno, Fijación	2	2	2	2	2	2		
				7	31206-MEW-921	Perno, Terminal	1	1	1	1	1	1		
				8	31207-HP5-601	Anillo	2	2	2	2	2	2		
				9	31208-MEW-921	Aislador	1	1	1	1	1	1		
				10	31209-MEW-921	Limitador, Terminal	1	1	1	1	1	1		
				11	31210-MEW-921	Arandela	1	1	1	1	1	1		
				12	32410-KWT-900	Cable, Motor de Arranque	1	1	1	1	1	1		
				13	90004-GHR-680	Perno, Reborde, 6x28 (NSHF)	2	2	2	2	2	2		
				14	90071-MB0-000	Tuerca-arandela, 6mm	2	2	2	2	2	2		
				15	90684-ZA0-601	Presilla, Cableado	1	1	1	1	1	1		
				16	91309-425-003	Anillo Tórico, 24,4x3,1 (ARAI)	1	1	1	1	1	1		
				17	91320-MB0-000	Anillo Tórico	1	1	1	1	1	1		
				18	93892-05012-08	Tornillo-arandela, 5x12	1	1	1	1	1	1		



Volter Back Volter

M-13
Bomba de Óleo
Oil Pump
Bomba de Aceite



KWT5E1300



2



Voltar
 Back
 Volver

Ref. Nº	N.O.S.	Item de serviço	T.M.O.	Ref. Nº	Nº da peça	Descrição	Qtd.						Nº de série	Tipo
							XRE300			XRE300A				
							A	B	C	A	B	C		
1	113105	Bomba Óleo, Conj.	1,2	1	15100-KVK-900	Bomba Óleo, Conj.	1	1	1	1	1	1
4	1131C4	Engrenagem, Movida Bomba Óleo	0,7	2	15122-KPF-900	Rotor, Externo Bomba Óleo	1	1	1	1	1	1
				3	15123-KPF-900	Rotor, Interno Bomba Óleo	1	1	1	1	1	1
				4	15130-KVK-900	Engrenagem Comp., Movida Bomba Óleo (32D)	1	1	1	1	1	1
				5	90004-GHR-660	Parafuso, Flange, 6x22 (NSHF)	1	1	1	1	1	1
				6	90004-GHR-700	Parafuso, Flange, 6x35 (NSHF)	1	1	1	1	1	1
				7	90004-GHR-790	Parafuso, Flange, 6x80 (NSHF)	1	1	1	1	1	1
				8	90040-GHR-660	Parafuso, Flange, 6x16	3	3	3	3	3	3
					96001-06016-00	Parafuso, Flange, 6x16	3	3	3	3	3	3
				9	90702-KRM-840	Pino, Guia, 8x14	2	2	2	2	2	2
				10	90703-KRM-840	Pino, Guia, 10x12	1	1	1	1	1	1
				11	90707-KPF-960	Pino, Guia, 4x6,5	2	2	2	2	2	2
					94303-04065	Pino C, Guia, 4x6,5	2	2	2	2	2	2
				12	91303-KPF-960	Junta, Borracha	1	1	1	1	1	1

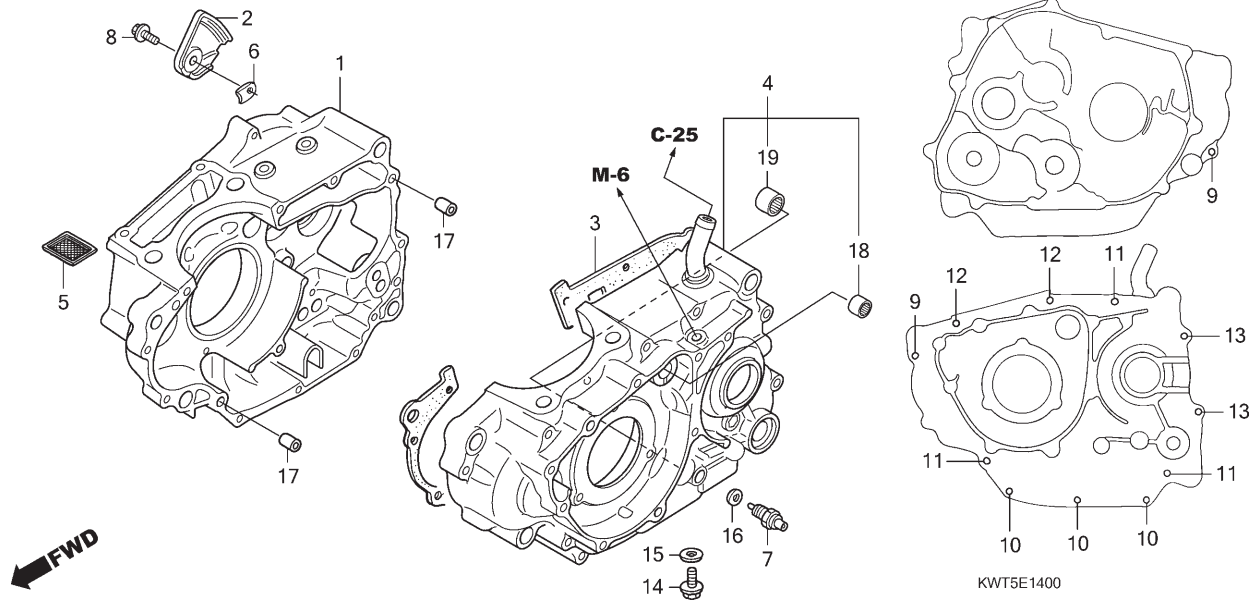
Ref. Nº	L.O.N.	Service Item	F.R.T.	Ref. Nº	Part. Nº	Description	Reqd. Qty.						Serial Nº	Note
							XRE300			XRE300A				
							A	B	C	A	B	C		
1	113105	Pump Assy., Oil	1.2	1	15100-KVK-900	Pump Assy., Oil	1	1	1	1	1	1
4	1131C4	Gear, Oil Pump Driven	0.7	2	15122-KPF-900	Rotor, Oil Pump Outer	1	1	1	1	1	1
				3	15123-KPF-900	Rotor, Oil Pump Inner	1	1	1	1	1	1
				4	15130-KVK-900	Gear Comp., Oil Pump Driven (32T)	1	1	1	1	1	1
				5	90004-GHR-660	Bolt, Flange, 6x22 (NSHF)	1	1	1	1	1	1
				6	90004-GHR-700	Bolt, Flange, 6x35 (NSHF)	1	1	1	1	1	1
				7	90004-GHR-790	Bolt, Flange, 6x80 (NSHF)	1	1	1	1	1	1
				8	90040-GHR-660	Bolt, Flange, 6x16	3	3	3	3	3	3
					96001-06016-00	Bolt, Flange, 6x16	3	3	3	3	3	3
				9	90702-KRM-840	Dowel Pin, 8x14	2	2	2	2	2	2
				10	90703-KRM-840	Dowel Pin, 10x12	1	1	1	1	1	1
				11	90707-KPF-960	Dowel Pin, 4x6.5	2	2	2	2	2	2
					94303-04065	Pin C, Dowel, 4x6.5	2	2	2	2	2	2
				12	91303-KPF-960	Gasket, Rubber	1	1	1	1	1	1

Nº de Ref.	NOMO.	Artículo de servicio	THLL	Nº de Ref.	Nº de pieza	Descripción	Cant. Reqd						Nº de série	Nota
							XRE300			XRE300A				
							A	B	C	A	B	C		
1	113105	Ens. Bomba de Aceite	1,2	1	15100-KVK-900	Ens. Bomba de Aceite	1	1	1	1	1	1
4	1131C4	Engranaje, Mandado Bomba de Aceite	0,7	2	15122-KPF-900	Rotor, Exterior Bomba de Aceite	1	1	1	1	1	1
				3	15123-KPF-900	Rotor, Interior Bomba de Aceite	1	1	1	1	1	1
				4	15130-KVK-900	Engranaje, Mandado Bomba de Aceite (32D)	1	1	1	1	1	1
				5	90004-GHR-660	Perno, Reborde, 6x22 (NSHF)	1	1	1	1	1	1
				6	90004-GHR-700	Perno, Reborde, 6x35 (NSHF)	1	1	1	1	1	1
				7	90004-GHR-790	Perno, Reborde, 6x80 (NSHF)	1	1	1	1	1	1
				8	90040-GHR-660	Perno, Reborde, 6x16	3	3	3	3	3	3
					96001-06016-00	Perno, Reborde, 6x16	3	3	3	3	3	3
				9	90702-KRM-840	Perno de Guía, 8x14	2	2	2	2	2	2
				10	90703-KRM-840	Perno de Guía, 10x12	1	1	1	1	1	1
				11	90707-KPF-960	Perno de Guía, 4x6,5	2	2	2	2	2	2
					94303-04065	Perno de Guía C, 4x6,5	2	2	2	2	2	2
				12	91303-KPF-960	Empaquetadura, Goma	1	1	1	1	1	1



Voltar Back Volver

M-14
Carcaça do Motor
Crankcase
Carcasa del Motor



2

←
Voltar
Back
Volver

Ref. Nº	N.O.S.	Item de serviço	T.M.O.	Ref. Nº	Nº da peça	Descrição	Qtd.						Nº de série	Tipo	
							XRE300			XRE300A					
							A	B	C	A	B	C			
1	110120	Carcaça Motor: Direita	7,7	1	11100-KVK-900	Carcaça Motor Comp., Direita	1	1	1	1	1	1			
		• Inclui: Remoção e instalação do motor		2	11110-KPF-900	Placa, Respiro	1	1	1	1	1	1			
3	110110	Junta, Carcaça Motor	7,1	3	11191-KVK-901	Junta, Carcaça Motor	1	1	1	1	1	1			
		• Inclui: Remoção e instalação do motor		4	11200-KVK-900	Carcaça Motor Comp., Esquerda	1	1	1	1	1	1			
4	110115	Carcaça Motor: Esquerda	*8,5	5	15421-KK0-000	Tela, Filtro Óleo	1	1	1	1	1	1			
		• Inclui: Remoção e instalação do motor		6	23522-KW3-000	Placa B, Fixação Rolamento	1	1	1	1	1	1			
	1101A2	Carcaça Motor: Ambas	8,9	7	35600-HN7-003	Interruptor Conj., Ponto Morto	1	1	1	1	1	1			
		• Inclui: Remoção e instalação do motor		8	90004-GHR-630	Parafuso, Flange, 6x16 (NSHF)	1	1	1	1	1	1			
5	1131B5	Tela, Filtro Óleo	0,7	9	90004-GHR-700	Parafuso, Flange, 6x35 (NSHF)	2	2	2	2	2	2			
7	6151B8	Interruptor, Ponto Morto	0,2	10	90004-GHR-740	Parafuso, Flange, 6x55 (NSHF)	3	3	3	3	3	3			
		* Utilize Junta Líquida Threebond (1215J)		11	90004-GHR-770	Parafuso, Flange, 6x70 (NSHF)	3	3	3	3	3	3			
		Peça C0101ADS0017		12	90004-GHR-790	Parafuso, Flange, 6x80 (NSHF)	2	2	2	2	2	2			
				13	90004-GHR-810	Parafuso, Flange, 6x90 (NSHF)	2	2	2	2	2	2			
				14	90131-KRM-840	Parafuso, Plugue Drenagem, 12mm	1	1	1	1	1	1			
				15	90401-KRM-R20	Arruela, Plugue Drenagem, 12mm	1	1	1	1	1	1			
				16	90443-KR0-000	Arruela, Interruptor Ponto Morto	1	1	1	1	1	1			
				17	90702-KRM-840	Pino, Guia, 8x14	2	2	2	2	2	2			
				18	91021-148-004	Rolamento, Agulhas, 1010 (NTN)	1	1	1	1	1	1			
					91022-KPF-961	Rolamento, Agulhas, 1010	1	1	1	1	1	1			
				19	91053-KPF-901	Rolamento, Agulhas, 12x16x10 (INA)	1	1	1	1	1	1			
					91053-719-004	Rolamento, Agulhas, 12x16x10 (TOYO)	1	1	1	1	1	1			
					91053-719-005	Rolamento, Agulhas, 12x16x10 (NTN)	1	1	1	1	1	1			

Ref. Nº	L.O.N.	Service Item	F.R.T.	Ref. Nº	Part. Nº	Description	Reqd. Qty.						Serial Nº	Note
							XRE300			XRE300A				
							A	B	C	A	B	C		
1	110120	Crankcase: Right 7.7		1	11100-KVK-900	Crankcase Comp., R.	1	1	1	1	1	1		
		• Includes: Engine Removal and Installation		2	11110-KPF-900	Plate, Breather	1	1	1	1	1	1		
3	110110	Gasket, Crankcase 7.1		3	11191-KVK-901	Gasket, Crankcase	1	1	1	1	1	1		
		• Includes: Engine Removal and Installation		4	11200-KVK-900	Crankcase Comp., L.	1	1	1	1	1	1		
				5	15421-KK0-000	Screen, Oil Filter	1	1	1	1	1	1		
4	110115	Crankcase: Left *8.5		6	23522-KW3-000	Plate B, Bearing Setting	1	1	1	1	1	1		
		• Includes: Engine Removal and Installation		7	35600-HN7-003	Switch Assy., Neutral	1	1	1	1	1	1		
				8	90004-GHR-630	Bolt, Flange, 6x16 (NSHF)	1	1	1	1	1	1		
	1101A2	Crankcase: Both 8.9		9	90004-GHR-700	Bolt, Flange, 6x35 (NSHF)	2	2	2	2	2	2		
		• Includes: Engine Removal and Installation		10	90004-GHR-740	Bolt, Flange, 6x55 (NSHF)	3	3	3	3	3	3		
5	1131B5	Screen, Oil Filter 0.7		11	90004-GHR-770	Bolt, Flange, 6x70 (NSHF)	3	3	3	3	3	3		
7	6151B8	Switch, Neutral 0.2		12	90004-GHR-790	Bolt, Flange, 6x80 (NSHF)	2	2	2	2	2	2		
		* Use Liquid Sealant Threebond (1215J)		13	90004-GHR-810	Bolt, Flange, 6x90 (NSHF)	2	2	2	2	2	2		
		Peça C0101ADS0017		14	90131-KRM-840	Bolt, Drain Plug, 12mm	1	1	1	1	1	1		
				15	90401-KRM-R20	Washer, Drain Plug, 12mm	1	1	1	1	1	1		
				16	90443-KR0-000	Washer, Neutral Switch	1	1	1	1	1	1		
				17	90702-KRM-840	Dowel Pin, 8x14	2	2	2	2	2	2		
				18	91021-148-004	Bearing, Needle, 1010 (NTN)	1	1	1	1	1	1		
					91022-KPF-961	Bearing, Needle, 1010	1	1	1	1	1	1		
				19	91053-KPF-901	Bearing, Needle, 12x16x10 (INA)	1	1	1	1	1	1		
					91053-719-004	Bearing, Needle, 12x16x10 (TOYO)	1	1	1	1	1	1		
					91053-719-005	Bearing, Needle, 12x16x10 (NTN)	1	1	1	1	1	1		

Nº de Ref.	NOMO.	Artículo de servicio	THLL	Nº de Ref.	Nº de pieza	Descripción	Cant. Reqd						Nº de série	Nota
							XRE300			XRE300A				
							A	B	C	A	B	C		
1	110120	Carcasa del Motor: Derecha 7,7		1	11100-KVK-900	Carcasa del Motor, Derecha	1	1	1	1	1	1		
		• Incluye: Remoción e instalación del motor		2	11110-KPF-900	Placa, Respiradero	1	1	1	1	1	1		
3	110110	Empaquetadura, Carcasa del Motor . 7,1		3	11191-KVK-901	Empaquetadura, Carcasa del Motor	1	1	1	1	1	1		
		• Incluye: Remoción e instalación del motor		4	11200-KVK-900	Carcasa del Motor, Izquierda	1	1	1	1	1	1		
				5	15421-KK0-000	Tamiz, Filtro de Aceite	1	1	1	1	1	1		
4	110115	Carcasa del Motor: Izquierda *8,5		6	23522-KW3-000	Placa B, Fijación Cojinete	1	1	1	1	1	1		
		• Incluye: Remoción e instalación del motor		7	35600-HN7-003	Ens. Interruptor, Punto Muerto	1	1	1	1	1	1		
				8	90004-GHR-630	Perno, Reborde, 6x16(NSHF)	1	1	1	1	1	1		
	1101A2	Carcasa del Motor: Ambas 8,9		9	90004-GHR-700	Perno, Reborde, 6x35 (NSHF)	2	2	2	2	2	2		
		• Incluye: Remoción e instalación del motor		10	90004-GHR-740	Perno, Reborde, 6x55 (NSHF)	3	3	3	3	3	3		
5	1131B5	Tamiz, Filtro de Aceite 0,7		11	90004-GHR-770	Perno, Reborde, 6x70 (NSHF)	3	3	3	3	3	3		
7	6151B8	Interruptor, Punto Muerto 0,2		12	90004-GHR-790	Perno, Reborde, 6x80 (NSHF)	2	2	2	2	2	2		
		* Utilice Líquido Sellador Threebond (1215J)		13	90004-GHR-810	Perno, Reborde, 6x90 (NSHF)	2	2	2	2	2	2		
		Pieza C0101ADS0017		14	90131-KRM-840	Perno, Plugue de Drenaje, 12mm	1	1	1	1	1	1		
				15	90401-KRM-R20	Arandela, Plugue de Drenaje, 12mm	1	1	1	1	1	1		
				16	90443-KR0-000	Arandela, Interruptor Punto Muerto	1	1	1	1	1	1		
				17	90702-KRM-840	Perno de Guía, 8x14	2	2	2	2	2	2		
				18	91021-148-004	Cojinete, Agujas, 1010 (NTN)	1	1	1	1	1	1		
					91022-KPF-961	Cojinete, Agujas, 1010	1	1	1	1	1	1		
				19	91053-KPF-901	Cojinete, Agujas, 12x16x10 (INA)	1	1	1	1	1	1		
					91053-719-004	Cojinete, Agujas, 12x16x10 (TOYO)	1	1	1	1	1	1		
					91053-719-005	Cojinete, Agujas, 12x16x10 (NTN)	1	1	1	1	1	1		



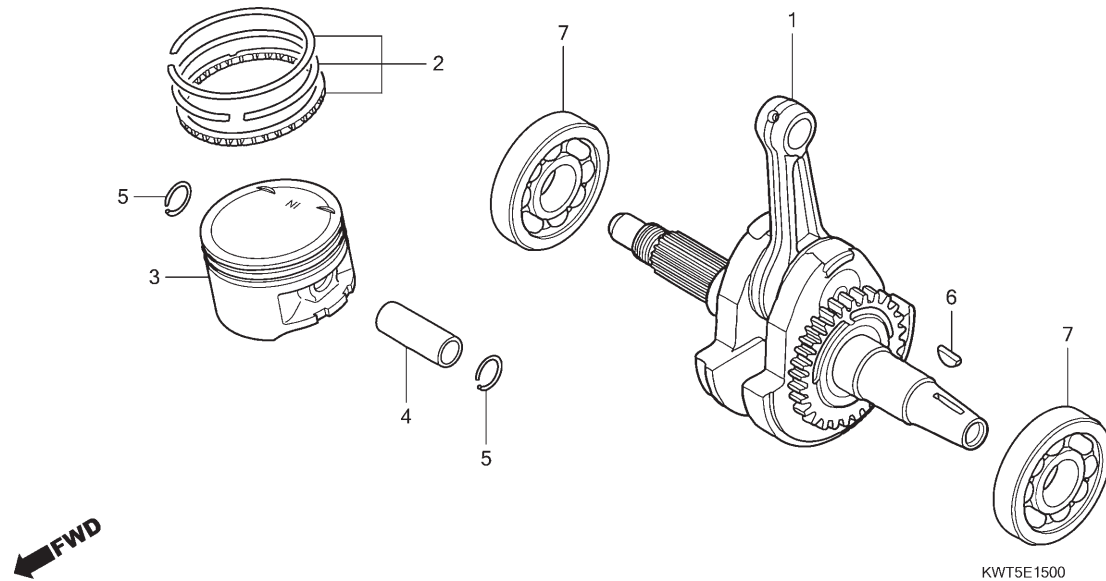
Voltar
Back
Volver

M-15

Árvore de Manivelas • Pistão

Crankshaft • Piston

Cigüeñal • Pistón



2

Voltar
Back
Volver

Ref. Nº	N.O.S.	Item de serviço	T.M.O.	Ref. Nº	Nº da peça	Descrição	Qty.						Nº de série	Tipo
							XRE300			XRE300A				
							A	B	C	A	B	C		
1	1101B5	Árvore de Manivelas	8,0	1	13000-KVK-900	Árvore Manivelas, Comp.	1	1	1	1	1	1		
		• Inclui: Remoção e instalação do motor		2	13011-KVK-900	Anéis Pistão, Jogo (STD.)	1	1	1	1	1	1		
					13021-KVK-900	Anéis Pistão, Jogo (0,25)	(1)	(1)	(1)	(1)	(1)	(1)		
3		(2,4,5)			13031-KVK-900	Anéis Pistão, Jogo (0,50)	(1)	(1)	(1)	(1)	(1)	(1)		
	111103	Anel, Pistão e/ou Pistão (Um)	5,0	3	13101-KVK-900	Pistão (STD.)	1	1	1	1	1	1		
		• Inclui: Remoção e instalação do motor			13102-KVK-900	Pistão (0,25)	(1)	(1)	(1)	(1)	(1)	(1)		
					13103-KVK-900	Pistão (0,50)	(1)	(1)	(1)	(1)	(1)	(1)		
7	1101B6	Rolamento, Árvore Manivelas: Esquerda	7,9	4	13111-KVK-900	Pino, Pistão	1	1	1	1	1	1		
		• Inclui: Remoção e instalação do motor		5	13112-KVK-900	Trava, Pino Pistão, 18mm	2	2	2	2	2	2		
	1101B7	Rolamento, Árvore Manivelas: Direita	7,3	6	90741-KVK-900	Chave, Woodruff, 25x14x4,6	1	1	1	1	1	1		
		• Inclui: Remoção e instalação do motor		7	91001-KVK-901	Rolamento, Radial Esferas, 32x80x18	2	2	2	2	2	2		
	1101G0	Rolamento, Árvore Manivelas: Ambas	8,1											
		• Inclui: Remoção e instalação do motor												

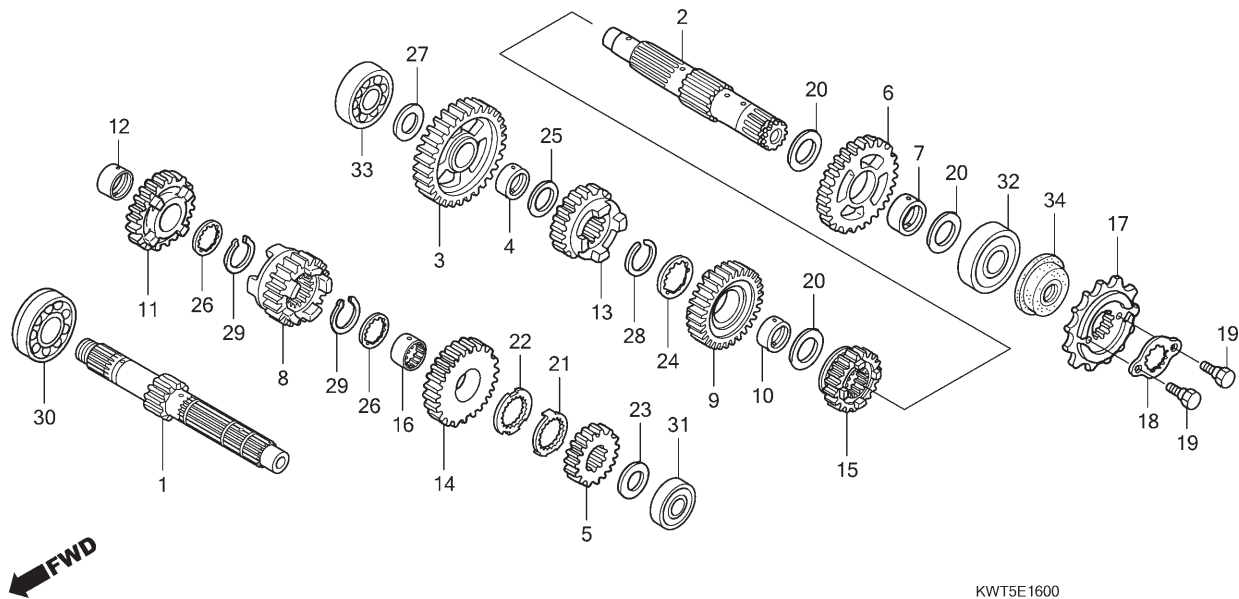
Ref. Nº	L.O.N.	Service Item	F.R.T.	Ref. Nº	Part. Nº	Description	Reqd. Qty.						Serial Nº	Note	
							XRE300			XRE300A					
							A	B	C	A	B	C			
1	1101B5	Crankshaft	8.0	1	13000-KVK-900	Crankshaft Comp.	1	1	1	1	1	1
		• Includes: Engine Removal and Installation (2,4,5)		2	13011-KVK-900	Ring Set, Piston (STD.)	1	1	1	1	1	1
3	111103	Ring, Piston and/or Piston (One)	5.0		13021-KVK-900	Ring Set, Piston (0.25)	(1)	(1)	(1)	(1)	(1)	(1)
		• Includes: Engine Removal and Installation			13031-KVK-900	Ring Set, Piston (0.50)	(1)	(1)	(1)	(1)	(1)	(1)
				3	13101-KVK-900	Piston (STD.)	1	1	1	1	1	1
					13102-KVK-900	Piston (0.25)	(1)	(1)	(1)	(1)	(1)	(1)
					13103-KVK-900	Piston (0.50)	(1)	(1)	(1)	(1)	(1)	(1)
7	1101B6	Bearing, Crankshaft: Left	7.9	4	13111-KVK-900	Pin, Piston	1	1	1	1	1	1
		• Includes: Engine Removal and Installation		5	13112-KVK-900	Clip, Piston Pin, 18mm	2	2	2	2	2	2
	1101B7	Bearing, Crankshaft: Right	7.3	6	90741-KVK-900	Key, Woodruff, 25x14x4.6	1	1	1	1	1	1
		• Includes: Engine Removal and Installation		7	91001-KVK-901	Bearing, Radial Ball, 32x80x18	2	2	2	2	2	2
	1101G0	Bearing, Crankshaft: Both	8.1									
		• Includes: Engine Removal and Installation										

Nº de Ref.	NOMO.	Artículo de servicio	THLL	Nº de Ref.	Nº de pieza	Descripción	Cant. Reqd						Nº de série	Nota	
							XRE300			XRE300A					
							A	B	C	A	B	C			
1	1101B5	Cigüeñal	8,0	1	13000-KVK-900	Ens. Cigüeñal	1	1	1	1	1	1
		• Incluye: Remoción e instalación del motor (2,4,5)		2	13011-KVK-900	Anillo del Pistón, Juego (STD.)	1	1	1	1	1	1
3	111103	Anillo, Pistón y/o Pistón (Uno)	5,0		13021-KVK-900	Anillo del Pistón, Juego (0,25)	(1)	(1)	(1)	(1)	(1)	(1)
		• Incluye: Remoción e instalación del motor			13031-KVK-900	Anillo del Pistón, Juego (0,50)	(1)	(1)	(1)	(1)	(1)	(1)
				3	13101-KVK-900	Pistón (STD.)	1	1	1	1	1	1
					13102-KVK-900	Pistón (0,25)	(1)	(1)	(1)	(1)	(1)	(1)
					13103-KVK-900	Pistón (0,50)	(1)	(1)	(1)	(1)	(1)	(1)
7	1101B6	Cojinete, Cigüeñal: Izquierdo	7,9	4	13111-KVK-900	Pasador, Pistón	1	1	1	1	1	1
		• Incluye: Remoción e instalación del motor		5	13112-KVK-900	Presilla, Pasador del Pistón, 18mm	2	2	2	2	2	2
	1101B7	Cojinete, Cigüeñal: Derecho	7,3	6	90741-KVK-900	Llave, Woodruff, 25x14x4,6	1	1	1	1	1	1
		• Incluye: Remoción e instalación del motor		7	91001-KVK-901	Cojinete, Radial de Bolas, 32x80x18	2	2	2	2	2	2
	1101G0	Cojinete, Cigüeñal: Ambos	8,1									
		• Incluye: Remoción e instalación del motor										



Voltar Back Volver

M-16
Transmissão
Transmission
Transmisión



KWT5E1600

2

Voltar
Back
Volver

Ref. Nº	N.O.S.	Item de serviço	T.M.O.	Ref. Nº	Nº da peça	Descrição	Qt.						Nº de série	Tipo	
							XRE300			XRE300A					
							A	B	C	A	B	C			
1	(5,8,11,14)	Árvore Principal, Transmissão	7,3	1	23211-KVK-900	Árvore, Principal (12D)	1	1	1	1	1	1			
	210141	• Inclui: Remoção e instalação do motor		2	23220-KVK-900	Árvore, Secundária Comp.	1	1	1	1	1	1			
	210141A	• Substituição da árvore secundária adicional	0,2	3	23411-KVK-900	Engrenagem, Secundária 1ª (38D)	1	1	1	1	1	1			
				4	23412-KVK-900	Bucha, 18x21x11,8	1	1	1	1	1	1			
				5	23421-KVK-900	Engrenagem, Principal 2ª (17D)	1	1	1	1	1	1			
2	(3,6,9,13,15)	Árvore Secundária, Transmissão	7,3	6	23431-KVK-900	Engrenagem, Secundária 2ª (33D)	1	1	1	1	1	1			
	210142	• Inclui: Remoção e instalação do motor		7	23432-KVK-900	Bucha, 22x25x11,1	1	1	1	1	1	1			
	210142A	• Substituição da árvore principal adicional	0,2	8	23441-KVK-900	Engrenagem, Principal 3ª (21D)	1	1	1	1	1	1			
				9	23451-KVK-900	Engrenagem, Secundária 3ª (29D)	1	1	1	1	1	1			
				10	23452-KVK-900	Bucha, 22x25x13,1	1	1	1	1	1	1			
17	213135	Pinhão, Transmissão	0,3	11	23461-KVK-900	Engrenagem, Principal 4ª (24D)	1	1	1	1	1	1			
30	2101C5	Rolamento, Árvore Principal: Direito	7,3	12	23462-KVK-900	Bucha, 20x23x17,4	1	1	1	1	1	1			
		• Inclui: Remoção e instalação do motor		13	23471-KVK-900	Engrenagem, Secundária 4ª (26D)	1	1	1	1	1	1			
				14	23481-KVK-900	Engrenagem, Principal 5ª (26D)	1	1	1	1	1	1			
31	2101C2	Rolamento, Árvore Principal: Esquerdo	8,1	15	23491-KVK-900	Engrenagem, Secundária 5ª (23D)	1	1	1	1	1	1			
		• Inclui: Remoção e instalação do motor		16	23502-KVK-900	Bucha, Entalhada, 23mm	1	1	1	1	1	1			
	2101C6	Rolamento, Árvore Principal: Ambos	8,3	17	23800-KVK-900	Pinhão Comp., Transmissão (13D)	1	1	1	1	1	1			
		• Inclui: Remoção e instalação do motor		18	23804-KPF-900	Placa, Fixação	1	1	1	1	1	1			
				19	90084-KRM-840	Parafuso, Fixação Pinhão Transmissão	2	2	-	2	2	-			
					90084-041-000		-	-	2	-	-	2			3BR,4LA
+				20	90401-KE7-000	Arruela, Encosto, 22,2mm	3	3	3	3	3	3			

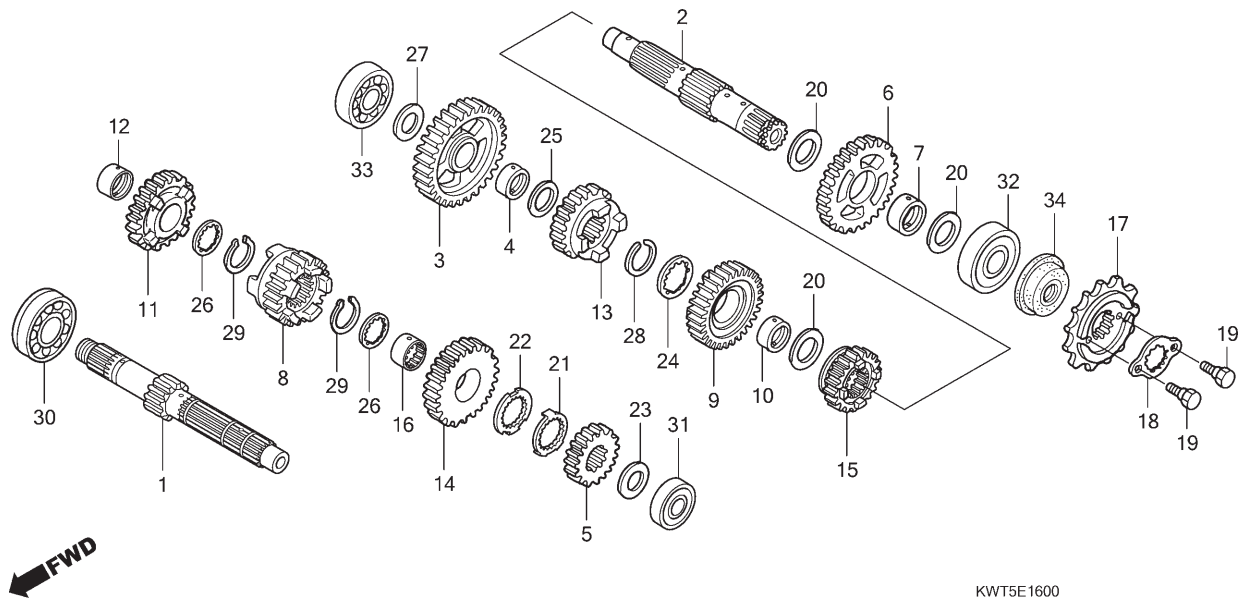
Ref. Nº	L.O.N.	Service Item	F.R.T.	Ref. Nº	Part. Nº	Description	Reqd. Qty.						Serial Nº	Note
							XRE300			XRE300A				
							A	B	C	A	B	C		
1		(5,8,11,14)		1	23211-KVK-900	Mainshaft (12T)	1	1	1	1	1	1		
	210141	Mainshaft, Transmission	7.3	2	23220-KVK-900	Countershaft Comp.	1	1	1	1	1	1		
		• Includes: Engine Removal and Installation		3	23411-KVK-900	Gear, Countershaft Low (38T)	1	1	1	1	1	1		
	210141A	• Replace Countershaft Add	0.2	4	23412-KVK-900	Bush, 18x21x11.8	1	1	1	1	1	1		
		(3,6,9,13,15)		5	23421-KVK-900	Gear, Mainshaft Second (17T)	1	1	1	1	1	1		
2		Countershaft, Transmission	7.3	6	23431-KVK-900	Gear, Countershaft Second (33T)	1	1	1	1	1	1		
	210142	• Includes: Engine Removal and Installation		7	23432-KVK-900	Bush, 22x25x11.1	1	1	1	1	1	1		
	210142A	• Replace Mainshaft Add	0.2	8	23441-KVK-900	Gear, Mainshaft Third (21T)	1	1	1	1	1	1		
17	213135	Sprocket, Drive	0.3	9	23451-KVK-900	Gear, Countershaft Third (29T)	1	1	1	1	1	1		
30	2101C5	Bearing, Mainshaft: Right	7.3	10	23452-KVK-900	Bush, 22x25x13.1	1	1	1	1	1	1		
		• Includes: Engine Removal and Installation		11	23461-KVK-900	Gear, Mainshaft Fourth (24T)	1	1	1	1	1	1		
	31	2101C2	Bearing, Mainshaft: Left	8.1	12	23462-KVK-900	Bush, 20x23x17.4	1	1	1	1	1		
		• Includes: Engine Removal and Installation		13	23471-KVK-900	Gear, Countershaft Fourth (26T)	1	1	1	1	1	1		
	2101C6	Bearing, Mainshaft: Both	8.3	14	23481-KVK-900	Gear, Mainshaft Fifth (26T)	1	1	1	1	1	1		
		• Includes: Engine Removal and Installation		15	23491-KVK-900	Gear, Countershaft Fifth (23T)	1	1	1	1	1	1		
+				16	23502-KVK-900	Collar, Spline, 23mm	1	1	1	1	1	1		
				17	23800-KVK-900	Sprocket Comp., Drive (13T)	1	1	1	1	1	1		
				18	23804-KPF-900	Plate, Fixing	1	1	1	1	1	1		
				19	90084-KRM-840	Bolt, Drive Sprocket Fixing	2	2	-	2	2	-		
					90084-041-000	-	-	2	-	-	2		3BR,4LA
				20	90401-KE7-000	Washer, Thrust, 22.2mm	3	3	3	3	3	3		

Nº de Ref.	NOMO.	Artículo de servicio	THLL	Nº de Ref.	Nº de pieza	Descripción	Cant. Req'd						Nº de série	Nota
							XRE300			XRE300A				
							A	B	C	A	B	C		
1		(5,8,11,14)		1	23211-KVK-900	Eje Principal (12D)	1	1	1	1	1	1		
	210141	Eje Principal, Transmisión	7,3	2	23220-KVK-900	Eje Secundario	1	1	1	1	1	1		
		• Incluye: Remoción e instalación del motor		3	23411-KVK-900	Engranaje, Secundario 1ª (38D)	1	1	1	1	1	1		
	210141A	• Reemplazo eje secundario, agregar	0.2	4	23412-KVK-900	Buje, 18x21x11.8	1	1	1	1	1	1		
		(3,6,9,13,15)		5	23421-KVK-900	Engranaje, Principal 2ª (17D)	1	1	1	1	1	1		
2		Eje Secundario, Transmisión	7,3	6	23431-KVK-900	Engranaje, Secundario 2ª (33D)	1	1	1	1	1	1		
	210142	• Incluye: Remoción e instalación del motor		7	23432-KVK-900	Buje, 22x25x11.1	1	1	1	1	1	1		
	210142A	• Reemplazo eje principal, agregar ...	0.2	8	23441-KVK-900	Engranaje, Principal 3ª (21D)	1	1	1	1	1	1		
17	213135	Piñón	0,3	9	23451-KVK-900	Engranaje, Secundario 3ª (29D)	1	1	1	1	1	1		
30	2101C5	Cojinete, Eje Principal: Derecho	7,3	10	23452-KVK-900	Buje, 22x25x13.1	1	1	1	1	1	1		
		• Incluye: Remoción e instalación del motor		11	23461-KVK-900	Engranaje, Principal 4ª (24D)	1	1	1	1	1	1		
	31	2101C2	Cojinete, Eje Principal: Izquierdo	8,1	12	23462-KVK-900	Buje, 20x23x17.4	1	1	1	1	1		
		• Incluye: Remoción e instalación del motor		13	23471-KVK-900	Engranaje, Secundario 4ª (26D)	1	1	1	1	1	1		
	2101C6	Cojinete, Eje Principal: Ambos	8,3	14	23481-KVK-900	Engranaje, Principal 5ª (26D)	1	1	1	1	1	1		
		• Incluye: Remoción e instalación del motor		15	23491-KVK-900	Engranaje, Secundario 5ª (23D)	1	1	1	1	1	1		
+				16	23502-KVK-900	Collarín, Estriada, 23mm	1	1	1	1	1	1		
				17	23800-KVK-900	Piñón (13D)	1	1	1	1	1	1		
				18	23804-KPF-900	Placa, Fijación	1	1	1	1	1	1		
				19	90084-KRM-840	Perno, Fijación Piñón	2	2	-	2	2	-		
					90084-041-000	-	-	2	-	-	2		3BR,4LA
				20	90401-KE7-000	Arandela, Empuje, 22.2mm	3	3	3	3	3	3		



Voltar Back Volver

M-16
Transmissão
Transmission
Transmisión



2

Voltar
Back
Volver

Ref. Nº	N.O.S.	Item de serviço	T.M.O.	Ref. Nº	Nº da peça	Descrição	Qty.						Nº de série	Tipo	
							XRE300			XRE300A					
							A	B	C	A	B	C			
32	2101C7	Rolamento, Árvore Secundária: Esquerdo	8,1	21	90401-KVK-900	Arruela, Trava, 20x19x1,0	1	1	1	1	1	1			
		• Inclui: Remoção e instalação do motor		22	90402-KVK-900	Arruela, Encosto, 20x19x1,0	1	1	1	1	1	1			
				23	90451-KPS-900	Arruela, Encosto, 15mm	1	1	1	1	1	1			
				24	90451-KY1-000	Arruela, Entalhada, 22mm	1	1	1	1	1	1			
33	2101C8	Rolamento, Árvore Secundária: Direito	7,3	25	90452-701-000	Arruela, Encosto, 18mm	1	1	1	1	1	1			
		• Inclui: Remoção e instalação do motor		26	90453-KRM-840	Arruela, Entalhada, 20mm	2	2	2	2	2	2			
				27	90454-KF0-000	Arruela, Encosto, 17mm	1	1	1	1	1	1			
	2101C9	Rolamento, Árvore Secundária: Ambos	8,3	28	90601-329-000	Anel Elástico, 22mm	1	1	1	1	1	1			
		• Inclui: Remoção e instalação do motor		29	90605-KVS-900	Anel Ajuste, 20mm	2	2	2	2	2	2			
				30	91003-KPF-901	Rolamento, Radial Esferas, 6204	1	1	1	1	1	1			
	2101D4	Rolamento, Árvore Principal e Secundária: Todos	8,5	31	91004-KPF-901	Rolamento, Radial Esferas, 6202	1	1	1	1	1	1			
		• Inclui: Remoção e instalação do motor		32	91004-KW3-004	Rolamento, Esferas, 62/22 (KOYO)	1	1	1	1	1	1			
				33	91005-KPF-901	Rolamento, Radial Esferas, 17x42x12	1	1	1	1	1	1			
				34	91201-KW3-003	Retentor, Óleo, 21,5x36x8	1	1	1	1	1	1			

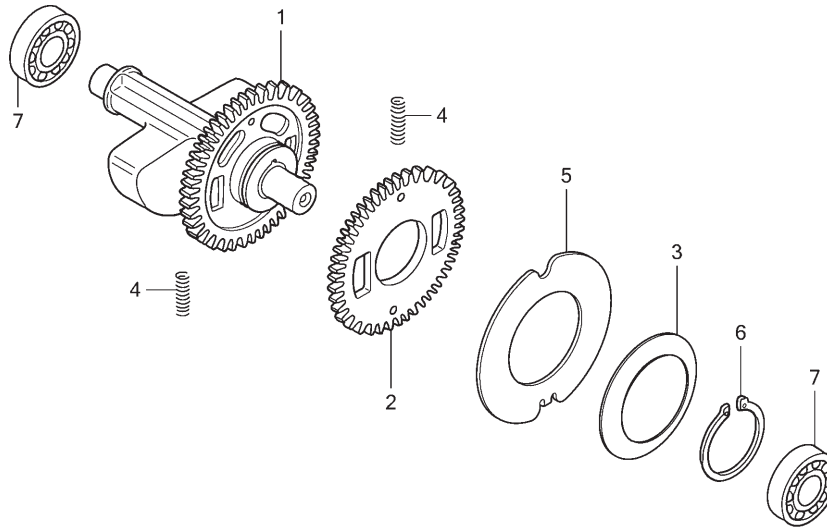
Ref. Nº	L.O.N.	Service Item	F.R.T.	Ref. Nº	Part. Nº	Description	Reqd. Qty.						Serial Nº	Note
							XRE300			XRE300A				
							A	B	C	A	B	C		
32	2101C7	Bearing, Countershaft: Left • Includes: Engine Removal and Installation	8.1	21	90401-KVK-900	Washer, Lock, 20x19x1.0	1	1	1	1	1	1		
				22	90402-KVK-900	Washer, Thrust, 20x19x1.0	1	1	1	1	1	1		
33	2101C8	Bearing, Countershaft: Right • Includes: Engine Removal and Installation	7.3	23	90451-KPS-900	Washer, Thrust, 15mm	1	1	1	1	1	1		
				24	90451-KY1-000	Washer, Spline, 22mm	1	1	1	1	1	1		
	2101C9	Bearing, Countershaft: Both • Includes: Engine Removal and Installation	8.3	25	90452-701-000	Washer, Thrust, 18mm	1	1	1	1	1	1		
				26	90453-KRM-840	Washer, Spline, 20mm	2	2	2	2	2	2		
	2101D4	Bearing, Mainshaft and Countershaft: All • Includes: Engine Removal and Installation	8.5	27	90454-KF0-000	Washer, Thrust, 17mm	1	1	1	1	1	1		
				28	90601-329-000	Circlip, 22mm	1	1	1	1	1	1		
				29	90605-KVS-900	Set Ring, 20mm	2	2	2	2	2	2		
				30	91003-KPF-901	Bearing, Radial Ball, 6204	1	1	1	1	1	1		
				31	91004-KPF-901	Bearing, Radial Ball, 6202	1	1	1	1	1	1		
				32	91004-KW3-004	Bearing, Ball, 62/22 (KOYO)	1	1	1	1	1	1		
				33	91005-KPF-901	Bearing, Radial Ball, 17x42x12	1	1	1	1	1	1		
				34	91201-KW3-003	Oil Seal, 21.5x36x8	1	1	1	1	1	1		

Nº de Ref.	NOMO.	Artículo de servicio	THLL	Nº de Ref.	Nº de pieza	Descripción	Cant. Reqd						Nº de série	Nota
							XRE300			XRE300A				
							A	B	C	A	B	C		
32	2101C7	Cojinete, Eje Secundario: Izquierdo • Incluye: Remoción e instalación del motor	8,1	21	90401-KVK-900	Arandela, Traba, 20x19x1,0	1	1	1	1	1	1		
				22	90402-KVK-900	Arandela, Empuje, 20x19x1,0	1	1	1	1	1	1		
33	2101C8	Cojinete, Eje Secundario: Derecho • Incluye: Remoción e instalación del motor	7,3	23	90451-KPS-900	Arandela, Empuje, 15mm	1	1	1	1	1	1		
				24	90451-KY1-000	Arandela, Estriada, 22mm	1	1	1	1	1	1		
	2101C9	Cojinete, Eje Secundario: Ambos • Incluye: Remoción e instalación del motor	8,3	25	90452-701-000	Arandela, Empuje, 18mm	1	1	1	1	1	1		
				26	90453-KRM-840	Arandela, Estriada, 20mm	2	2	2	2	2	2		
	2101D4	Cojinete, Eje Principal y Eje Secundario: Todos • Incluye: Remoción e instalación del motor	8,5	27	90454-KF0-000	Arandela, Empuje, 17mm	1	1	1	1	1	1		
				28	90601-329-000	Grapa, Circular, 22mm	1	1	1	1	1	1		
				29	90605-KVS-900	Juego Anillo de Ajuste, 20mm	2	2	2	2	2	2		
				30	91003-KPF-901	Cojinete, Radial de Bolas, 6204	1	1	1	1	1	1		
				31	91004-KPF-901	Cojinete, Radial de Bolas, 6202	1	1	1	1	1	1		
				32	91004-KW3-004	Cojinete, Bolas, 62/22 (KOYO)	1	1	1	1	1	1		
				33	91005-KPF-901	Cojinete, Radial de Bolas, 17x42x12	1	1	1	1	1	1		
				34	91201-KW3-003	Retén de Aceite, 21,5x36x8	1	1	1	1	1	1		



Volter Back Volver

M-16.10
Eixo do Balanceiro
Balancer Shaft
Eje Balanceador



KWT5E1610



2

Voltar
Back
Volver

Ref. Nº	N.O.S.	Item de serviço	T.M.O.	Ref. Nº	Nº da peça	Descrição	Qtd.						Nº de série	Tipo
							XRE300			XRE300A				
							A	B	C	A	B	C		
1	110185	Eixo, Balanceiro • Inclui: Remoção e instalação do motor	7,9	1	13410-KVK-900	Eixo Comp., Balanceiro	1	1	-	1	1	-
					13410-KVK-901	-	-	1	-	-	1
2	1101L5	Engrenagem, Movida Balanceiro • Inclui: Remoção e instalação do motor	7,9	2	13421-KVK-900	Engrenagem, Movida Secundária Balanceiro (35D)	1	1	1	1	1	1
				3	13423-KPF-960	Mola, Disco Balanceiro	1	1	1	1	1	1
				4	14333-KPF-960	Mola, Engrenagem Balanceiro	2	2	2	2	2	2
7	1101G3	Rolamento, Eixo Balanceiro: Esquerdo	8,1	5	90402-KPF-960	Arruela, 32x58x1	1	1	1	1	1	1
		• Inclui: Remoção e instalação do motor		6	90601-KPF-960	Anel Elástico, Externo, 32mm	1	1	1	1	1	1
	1101G4	Rolamento, Eixo Balanceiro: Direito	7,3	7	91002-KPF-901	Rolamento, Radial Esferas, 13x37x12 ...	2	2	2	2	2	2
		• Inclui: Remoção e instalação do motor												
	1101G5	Rolamento, Eixo Balanceiro: Ambos	8,3											
		• Inclui: Remoção e instalação do motor												

Ref. Nº	L.O.N.	Service Item	F.R.T.	Ref. Nº	Part. Nº	Description	Reqd. Qty.						Serial Nº	Note
							XRE300			XRE300A				
							A	B	C	A	B	C		
1	110185	Shaft, Balancer • Includes: Engine Removal and Installation (4)	7.9	1	13410-KVK-900	Shaft Comp., Balancer	1	1	-	1	1	-		
					13410-KVK-901	-	-	1	-	-	1		3BR,4LA
2				2	13421-KVK-900	Gear, Balancer Sub Driven (35T)	1	1	1	1	1	1		
	1101L5	Gear, Balancer Driven	7.9	3	13423-KPF-960	Spring, Balancer Disk	1	1	1	1	1	1		
		• Includes: Engine Removal and Installation		4	14333-KPF-960	Spring, Balancer Gear	2	2	2	2	2	2		
				5	90402-KPF-960	Washer, 32x58x1	1	1	1	1	1	1		
7	1101G3	Bearing, Balancer Shaft: Left	8.1	6	90601-KPF-960	Circlip, External, 32mm	1	1	1	1	1	1		
		• Includes: Engine Removal and Installation		7	91002-KPF-901	Bearing, Radial Ball, 13x37x12	2	2	2	2	2	2		
	1101G4	Bearing, Balancer Shaft: Right	7.3											
		• Includes: Engine Removal and Installation												
	1101G5	Bearing, Balancer Shaft: Both	8.3											
		• Includes: Engine Removal and Installation												

Nº de Ref.	NOMO.	Artículo de servicio	THLL	Nº de Ref.	Nº de pieza	Descripción	Cant. Reqd						Nº de série	Nota
							XRE300			XRE300A				
							A	B	C	A	B	C		
1	110185	Eje, Balanceador	7,9	1	13410-KVK-900	Eje, Balanceador	1	1	-	1	1	-		
		• Incluye: Remoción e instalación del motor (4)			13410-KVK-901	-	-	1	-	-	1		3BR,4LA
2				2	13421-KVK-900	Engranaje, Mandado Secundario Balanceador (35D)	1	1	1	1	1	1		
	1101L5	Engranaje, Mandado Balanceador	7,9	3	13423-KPF-960	Resorte, Disco Balanceador	1	1	1	1	1	1		
		• Incluye: Remoción e instalación del motor		4	14333-KPF-960	Resorte, Engranaje Balanceador	2	2	2	2	2	2		
				5	90402-KPF-960	Arandela, 32x58x1	1	1	1	1	1	1		
7	1101G3	Cojinete, Eje Balanceador: Izquierdo	8,1	6	90601-KPF-960	Grapa, Circular, Exterior, 32mm	1	1	1	1	1	1		
		• Incluye: Remoción e instalación del motor		7	91002-KPF-901	Cojinete, Radial de Bolas, 13x37x12	2	2	2	2	2	2		
	1101G4	Cojinete, Eje Balanceador: Derecho	7,3											
		• Incluye: Remoción e instalación del motor												
	1101G5	Cojinete, Eje Balanceador: Ambos ...	8,3											
		• Incluye: Remoción e instalación del motor												



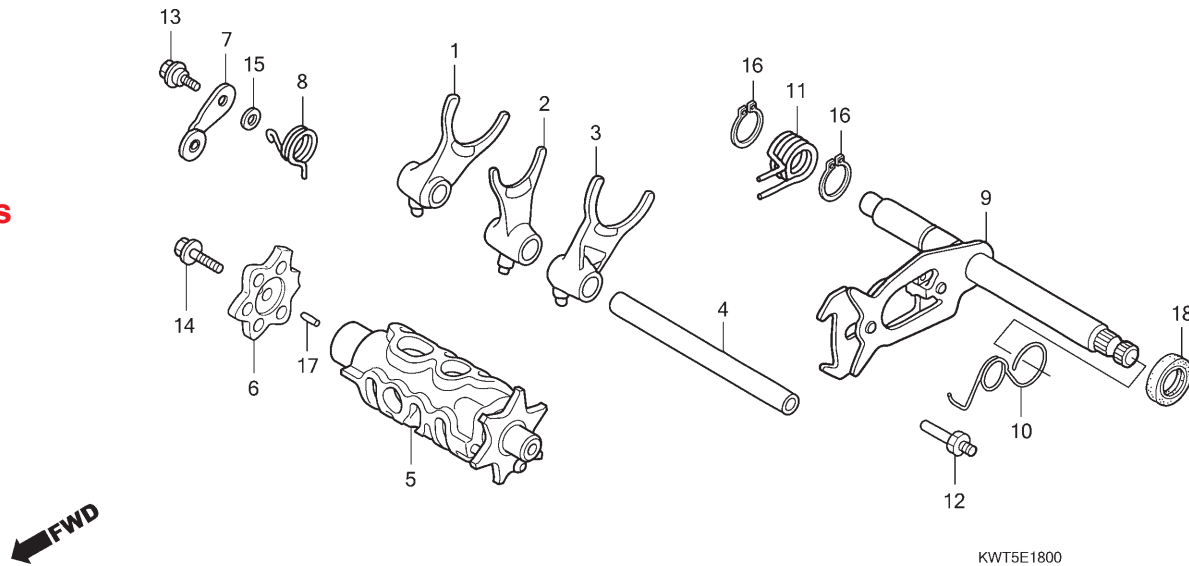
Voltar Back Volver

M-18

Tambor Seletor de Marchas

Gearshift Drum

Tambor de Cambio



2



Voltar
Back
Volver

Ref. Nº	N.O.S.	Item de serviço	T.M.O.	Ref. Nº	Nº da peça	Descrição	Qty.						Nº de série	Tipo	
							XRE300			XRE300A					
							A	B	C	A	B	C			
1	(2,3,4)			1	24211-KVK-900	Garfo, Direito Seletor Marchas	1	1	1	1	1	1
	210112	Garfo, Seletor Marchas	7,3	2	24212-KVK-900	Garfo, Central Seletor Marchas	1	1	1	1	1	1
		• Inclui: Remoção e instalação do motor		3	24213-KVK-900	Garfo, Esquerdo Seletor Marchas	1	1	1	1	1	1
		• Nota: Mesmo tempo para duas unidades ou mais		4	24241-KCZ-000	Eixo, Guia Garfo Seletor	1	1	1	1	1	1
5	2101A9	Tambor, Seletor Marchas	7,3	5	24300-KVK-900	Tambor Comp., Seletor	1	1	1	1	1	1
		• Inclui: Remoção e instalação do motor		6	24411-KCZ-000	Comando, Seletor Marchas	1	1	1	1	1	1
6	2101B0	Excêntrico, Tambor Seletor	0,8	7	24430-KK0-000	Posicionador Comp., Tambor Seletor	1	1	1	1	1	1
7	210125	Posicionador ou Mola, Tambor Seletor	0,8	8	24435-KCZ-000	Mola, Posicionador Tambor Seletor	1	1	1	1	1	1
		(11)		9	24610-KPF-900	Eixo Comp., Seletor Marchas	1	1	1	1	1	1
9	210122	Eixo, Seletor Marchas	7,2	10	24624-MT3-000	Mola, Seletor Marchas	1	1	1	1	1	1
		• Inclui: Remoção e instalação do motor		11	24651-MAK-F00	Mola, Retorno Seletor Marchas	1	1	1	1	1	1
				12	24652-028-000	Pino, Mola Retorno Seletor	1	1	1	1	1	1
				13	90022-KRM-840	Parafuso, Pivô Fixação Posicionador	1	1	1	1	1	1
				14	90032-GHR-680	Parafuso, Flange, 6x20	1	1	1	1	1	1
				15	90417-KRM-840	Arruela, Posicionador Tambor	1	1	1	1	1	1
				16	90606-KRM-840	Anel Elástico, Externo, 14mm	2	2	2	2	2	2
				17	91101-KPF-960	Rolete, 3x9,8	1	1	1	1	1	1
				18	91202-965-003	Retentor, Óleo, 14x28x7 (ARAI)	1	1	1	1	1	1

Ref. Nº	L.O.N.	Service Item	F.R.T.	Ref. Nº	Part. Nº	Description	Reqd. Qty.						Serial Nº	Note
							XRE300			XRE300A				
							A	B	C	A	B	C		
1		(2,3,4)		1	24211-KVK-900	Fork, R. Gearshift	1	1	1	1	1	1		
	210112	Fork, Gearshift	7.3	2	24212-KVK-900	Fork, Center Gearshift	1	1	1	1	1	1		
		• Includes: Engine Removal and Installation		3	24213-KVK-900	Fork, L. Gearshift	1	1	1	1	1	1		
		• Note: Same Time for Two Units or More		4	24241-KCZ-000	Shaft, Gearshift Fork Guide	1	1	1	1	1	1		
				5	24300-KVK-900	Drum Comp., Gearshift	1	1	1	1	1	1		
5	2101A9	Drum, Gearshift	7.3	6	24411-KCZ-000	Cam, Gearshift	1	1	1	1	1	1		
		• Includes: Engine Removal and Installation		7	24430-KK0-000	Stopper Comp., Gearshift Drum	1	1	1	1	1	1		
				8	24435-KCZ-000	Spring, Shift Drum Stopper	1	1	1	1	1	1		
6	2101B0	Cam, Shift Drum	0.8	9	24610-KPF-900	Spindle Comp., Gearshift	1	1	1	1	1	1		
7		(8)		10	24624-MT3-000	Spring, Gearshift Reset	1	1	1	1	1	1		
	210125	Stopper or Spring, Shift Drum	0.8											
		(11)		11	24651-MAK-F00	Spring, Gearshift Return	1	1	1	1	1	1		
9	210122	Spindle, Gearshift	7.2	12	24652-028-000	Pin, Shift Return Spring	1	1	1	1	1	1		
		• Includes: Engine Removal and Installation		13	90022-KRM-840	Pivot, Shift Drum Stopper Arm	1	1	1	1	1	1		
				14	90032-GHR-680	Bolt, Flange, 6x20	1	1	1	1	1	1		
				15	90417-KRM-840	Washer, Drum Stopper	1	1	1	1	1	1		
				16	90606-KRM-840	Circlip, External, 14mm	2	2	2	2	2	2		
				17	91101-KPF-960	Roller, 3x9,8	1	1	1	1	1	1		
				18	91202-965-003	Oil Seal, 14x28x7 (ARAI)	1	1	1	1	1	1		

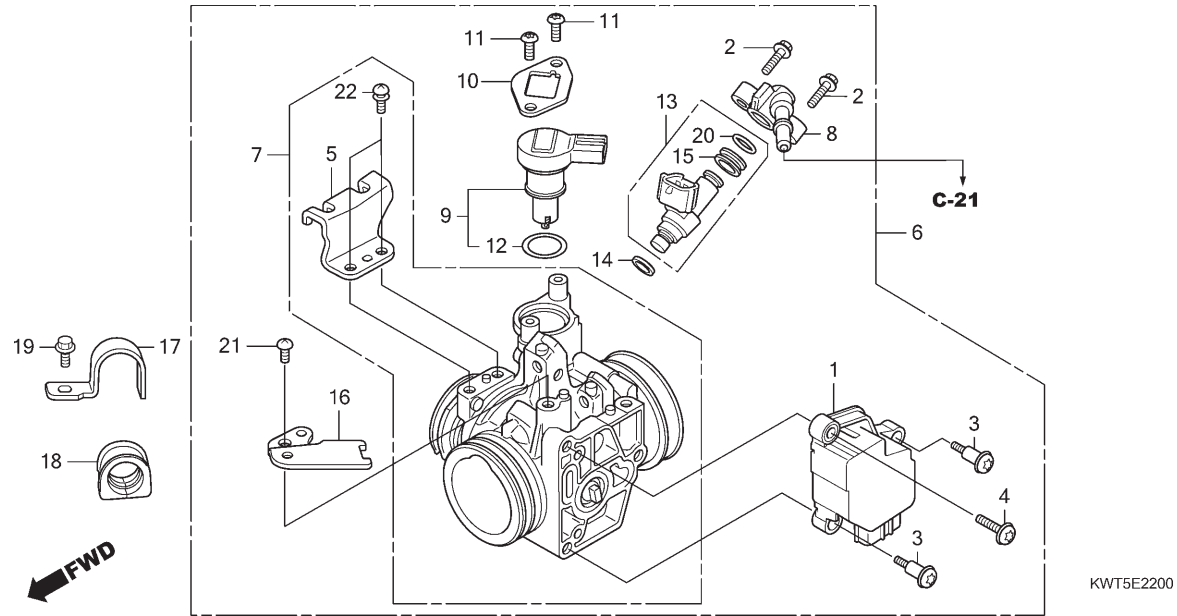
Nº de Ref.	NOMO.	Artículo de servicio	THLL	Nº de Ref.	Nº de pieza	Descripción	Cant. Req'd						Nº de série	Nota
							XRE300			XRE300A				
							A	B	C	A	B	C		
1		(2,3,4)		1	24211-KVK-900	Horquilla, Cambio Velocidades Derecha .	1	1	1	1	1	1		
	210112	Horquilla, Cambio Velocidades	7,3	2	24212-KVK-900	Horquilla, Cambio Velocidades Central ...	1	1	1	1	1	1		
		• Incluye: Remoción e instalación del motor		3	24213-KVK-900	Horquilla, Cambio Velocidades Izquierda	1	1	1	1	1	1		
		• Nota: Mismo tiempo para dos o más unidades		4	24241-KCZ-000	Eje, Guía Horquilla Cambio Velocidades	1	1	1	1	1	1		
5	2101A9	Tambor, Cambio Velocidades	7,3	5	24300-KVK-900	Tambor, Cambio Velocidades	1	1	1	1	1	1		
		• Incluye: Remoción e instalación del motor		6	24411-KCZ-000	Excéntrica, Cambio Velocidades	1	1	1	1	1	1		
6	2101B0	Excéntrica, Tambor Cambio	0,8	7	24430-KK0-000	Obturador, Tambor Cambio Velocidades	1	1	1	1	1	1		
7		(8)		8	24435-KCZ-000	Resorte, Obturador Tambor Cambio	1	1	1	1	1	1		
	210125	Obturador o Resorte, Tambor Cambio	0,8	9	24610-KPF-900	Eje, Cambio Velocidades	1	1	1	1	1	1		
		(11)		10	24624-MT3-000	Resorte, Cambio Velocidades	1	1	1	1	1	1		
9	210122	Eje, Cambio Velocidades	7,2											
		• Incluye: Remoción e instalación del motor		11	24651-MAK-F00	Resorte, Retorno Cambio Velocidades ...	1	1	1	1	1	1		
				12	24652-028-000	Perno, Resorte Retorno Cambio	1	1	1	1	1	1		
				13	90022-KRM-840	Pivote, Brazo Obturador Tambor Cambio	1	1	1	1	1	1		
				14	90032-GHR-680	Perno, Reborde, 6x20	1	1	1	1	1	1		
				15	90417-KRM-840	Arandela, Obturador Tambor Cambio	1	1	1	1	1	1		
				16	90606-KRM-840	Grapa, Circular, Exterior, 14mm	2	2	2	2	2	2		
				17	91101-KPF-960	Rodillo, 3x9,8	1	1	1	1	1	1		
				18	91202-965-003	Retén de Aceite, 14x28x7 (ARAI)	1	1	1	1	1	1		

2



Voltar Back Volver

M-22
Corpo do Acelerador
Throttle Body
Cuerpo del Acelerador



2

←
Voltar
Back
Volver

Ref. Nº	N.O.S.	Item de serviço	T.M.O.	Ref. Nº	Nº da peça	Descrição	Qty.						Nº de série	Tipo
							XRE300			XRE300A				
							A	B	C	A	B	C		
1	617115	Sensor, Acelerador	1,3	1	16060-KVK-901	Sensor, Jogo	1	1	1	1	1	1
6	311132	Corpo Conj., Acelerador	1,2	2	16080-KPH-701	Parafuso, Flange, 5x20	2	2	2	2	2	2
7	311130	Corpo, Acelerador	1,3	3	16081-KPH-701	Parafuso, Torx, 5X8,7	2	2	2	2	2	2
9	3111N5	Válvula, Controle Ar Marcha Lenta ...	1,3	4	16082-KPH-701	Parafuso, Torx, 5x17	1	1	1	1	1	1
13	311145	Injetor, Combustível	1,3	5	16169-MFE-641	Suporte, Cabo	1	1	1	1	1	1
				6	16400-KWT-902	Corpo Acelerador, Conj. (GQ3JA B)	1	1	1	1	1	1
				7	16410-KWT-902	Corpo, Conj.	1	1	1	1	1	1
				8	16422-HP5-602	Junção, Injetor	1	1	1	1	1	1
				9	16430-KVK-901	Válvula Jogo, Controle Ar Marcha Lenta	1	1	1	1	1	1
				10	16432-HP5-601	Placa, Válvula Controle Ar Marcha Lenta	1	1	1	1	1	1
				11	16433-HN8-A61	Parafuso, Torx	2	2	2	2	2	2
				12	16435-HN8-A61	Anel, Vedação, 17,8x1,9	1	1	1	1	1	1
				13	16450-MFE-641	Injetor Conj., Combustível	1	1	1	1	1	1
				14	16472-MCW-000	Anel, Vedação Injetor	1	1	1	1	1	1
				15	16473-P7A-004	Coxim, Injetor	1	1	1	1	1	1

Ref. Nº	L.O.N.	Service Item	F.R.T.	Ref. Nº	Part. Nº	Description	Reqd. Qty.						Serial Nº	Note
							XRE300			XRE300A				
							A	B	C	A	B	C		
1	617115	Sensor, Throttle	1.3	1	16060-KVK-901	Sensor Set	1	1	1	1	1	1		
6	311132	Body Assy., Throttle	1.2	2	16080-KPH-701	Bolt, Flange, 5x20	2	2	2	2	2	2		
7	311130	Body, Throttle	1.3	3	16081-KPH-701	Screw, Torx, 5x8.7	2	2	2	2	2	2		
9	3111N5	Valve, Idle Air Control	1.3	4	16082-KPH-701	Screw, Torx, 5x17	1	1	1	1	1	1		
13	311145	Injector, Fuel	1.3	5	16169-MFE-641	Stay, Wire	1	1	1	1	1	1		
				6	16400-KWT-902	Throttle Body Assy. (GQ3JA B)	1	1	1	1	1	1		
				7	16410-KWT-902	Body Set	1	1	1	1	1	1		
				8	16422-HP5-602	Joint, Injector	1	1	1	1	1	1		
				9	16430-KVK-901	Valve Set, Idle Air Control	1	1	1	1	1	1		
				10	16432-HP5-601	Plate, Idle Air Control Valve	1	1	1	1	1	1		
				11	16433-HN8-A61	Screw, Torx	2	2	2	2	2	2		
				12	16435-HN8-A61	O-Ring, 17.8x1.9	1	1	1	1	1	1		
				13	16450-MFE-641	Injector Assy., Fuel	1	1	1	1	1	1		
				14	16472-MCW-000	Seal Ring, Injector	1	1	1	1	1	1		
				15	16473-P7A-004	Cushion Ring, Injector	1	1	1	1	1	1		

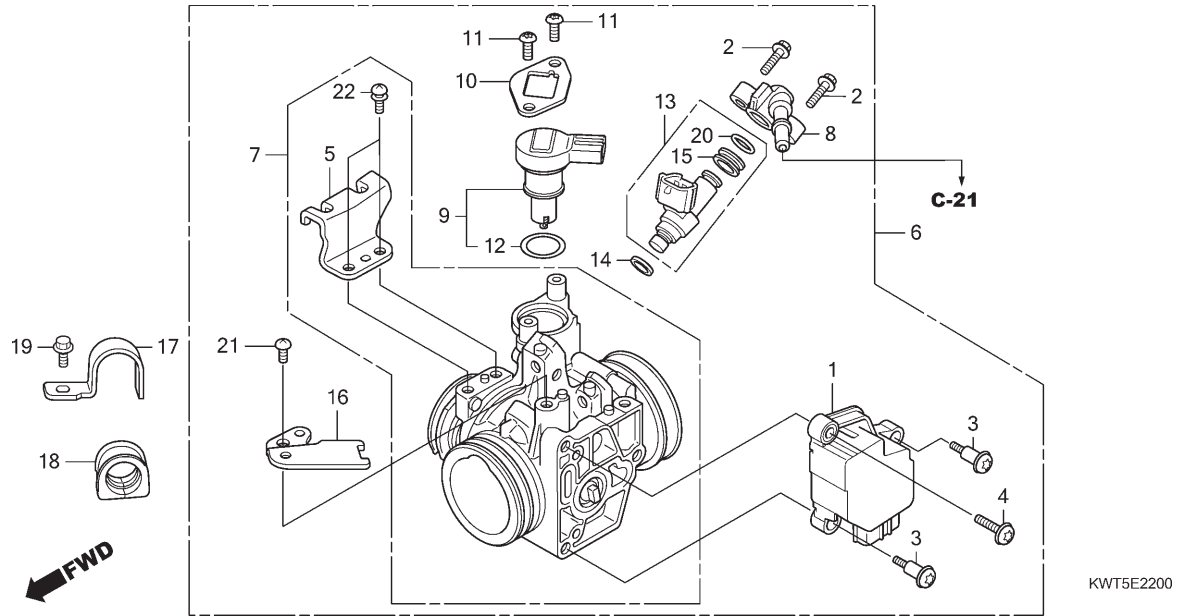
Nº de Ref.	NOMO.	Artículo de servicio	THLL	Nº de Ref.	Nº de pieza	Descripción	Cant. Reqd						Nº de série	Nota
							XRE300			XRE300A				
							A	B	C	A	B	C		
1	617115	Sensor, Acelerador	1,3	1	16060-KVK-901	Sensor Juego	1	1	1	1	1	1		
6	311132	Ens. Cuerpo, Acelerador	1,2	2	16080-KPH-701	Perno, Reborde, 5x20	2	2	2	2	2	2		
7	311130	Cuerpo, Acelerador	1,3	3	16081-KPH-701	Tornillo, Torx, 5x8,7	2	2	2	2	2	2		
9	3111N5	Válvula, Intermedia de Control de Aire	1,3	4	16082-KPH-701	Tornillo, Torx, 5x17	1	1	1	1	1	1		
13	311145	Inyector, Combustible	1,3	5	16169-MFE-641	Soporte, Cable	1	1	1	1	1	1		
				6	16400-KWT-902	Ens. Cuerpo del Acelerador (GQ3JA B)	1	1	1	1	1	1		
				7	16410-KWT-902	Juego Cuerpo	1	1	1	1	1	1		
				8	16422-HP5-602	Unión, Inyector	1	1	1	1	1	1		
				9	16430-KVK-901	Válvula Juego, Intermedia de Control de Aire	1	1	1	1	1	1		
				10	16432-HP5-601	Placa, Válvula de Control de Aire del Ralentí	1	1	1	1	1	1		
				11	16433-HN8-A61	Tornillo, Torx	2	2	2	2	2	2		
				12	16435-HN8-A61	Anillo Tórico, 17,8x1,9	1	1	1	1	1	1		
				13	16450-MFE-641	Ens. Inyector, Combustible	1	1	1	1	1	1		
				14	16472-MCW-000	Anillo Sellado, Inyector	1	1	1	1	1	1		
				15	16473-P7A-004	Anillo, Inyector	1	1	1	1	1	1		

2



Volter Back Volter

M-22
Corpo do Acelerador
Throttle Body
Cuerpo del Acelerador



2

←
Voltar
Back
Volver

Ref. Nº	N.O.S.	Item de serviço	T.M.O.	Ref. Nº	Nº da peça	Descrição	Qtd.						Nº de série	Tipo
							XRE300			XRE300A				
							A	B	C	A	B	C		
				16	17567-KWT-901	Base, Braçadeira	1	1	1	1	1	1
				17	17568-KWT-900	Braçadeira, Mangueira Combustível	1	1	1	1	1	1
				18	17579-HP5-600	Coxim, Mangueira Abastecimento Combustível	1	1	1	1	1	1
				19	90002-892-000	Parafuso, Flange, 5x10	1	1	1	1	1	1
				20	91301-P7A-004	Anel, Vedação	1	1	1	1	1	1
				21	93500-05010-1H	Parafuso, Phillips, 5x10	1	1	1	1	1	1
				22	93892-05012-18	Parafuso-arruela, 5x12	2	2	2	2	2	2

Ref. Nº	L.O.N.	Service Item	F.R.T.	Ref. Nº	Part. Nº	Description	Reqd. Qty.						Serial Nº	Note
							XRE300			XRE300A				
							A	B	C	A	B	C		
							1	1	1	1	1	1
							1	1	1	1	1	1
							1	1	1	1	1	1
							1	1	1	1	1	1
							1	1	1	1	1	1
							1	1	1	1	1	1
							2	2	2	2	2	2

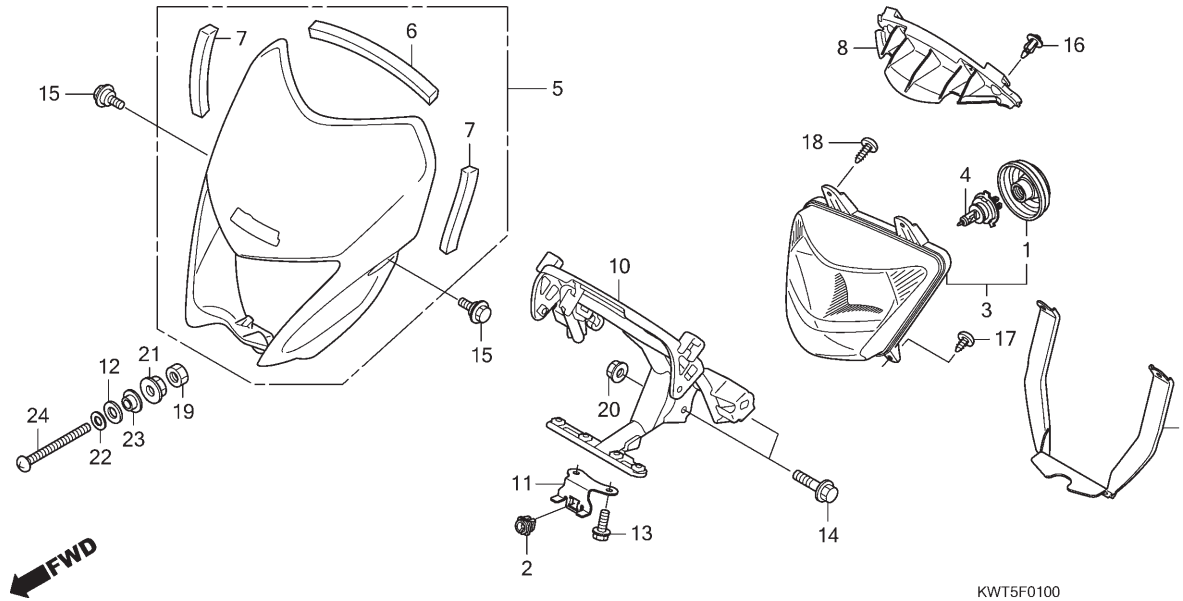
Nº de Ref.	NOMO.	Artículo de servicio	THLL	Nº de Ref.	Nº de pieza	Descripción	Cant. Reqd						Nº de série	Nota
							XRE300			XRE300A				
							A	B	C	A	B	C		
							1	1	1	1	1	1
							1	1	1	1	1	1
							1	1	1	1	1	1
							1	1	1	1	1	1
							1	1	1	1	1	1
							1	1	1	1	1	1
							2	2	2	2	2	2

2



Voltar Back Volver

C-1
Farol
Headlight
Faro



Ref. Nº	N.O.S.	Item de serviço	T.M.O.	Ref. Nº	Nº da peça	Descrição	Qty.						Nº de série	Tipo
							XRE300			XRE300A				
							A	B	C	A	B	C		
3	6161A7	Farol Comp.	0,3	1	33112-MCG-003	Capa, Borracha	1	1	1	1	1	1
4	616118	Lâmpada, Farol	0,1	2	33118-GET-671	Porca, Ajuste Farol	1	1	1	1	1	1
5		(8,9)		3	33120-KWT-901	Farol Comp.	1	1	1	1	1	1
	4111L3	Carenagem, Dianteira: Central	0,3	4	34901-MAK-000	Lâmpada, Farol (OSRAM) (12V 60/55W)	1	1	1	1	1	1
10	411105	Suporte, Tampa Dianteira	0,9	5	61300-KWT-900ZA	Defletor Jogo, Dianteiro (WL) *NH1*	1	1	1	1	1	1
						Preto	1	1	1	1	1	1
				6	61302-KWT-900	Borracha, Dianteira Superior Defletor	1	1	1	1	1	1
				7	61303-KWT-900	Borracha, Dianteira Inferior Defletor	2	2	2	2	2	2
				8	61305-KWT-900	Carcaça Interna, Superior Defletor	1	1	1	1	1	1
				9	61306-KWT-900	Carcaça Interna, Inferior Defletor	1	1	1	1	1	1
				10	61310-KWT-900	Suporte Comp., Carenagem Dianteira	1	1	1	1	1	1
				11	61316-KWT-900	Suporte, Inferior Farol	1	1	1	1	1	1
				12	84708-KPM-000	Arruela	1	1	1	1	1	1
				13	90032-GHR-640	Parafuso, Flange, 6x12	2	2	2	2	2	2
				14	90037-GHR-760	Parafuso, Flange, 8x40	2	2	2	2	2	2
				15	90111-KWT-900	Parafuso, Flange, 6mm	2	2	2	2	2	2
				16	90116-KWT-900	Rebite, 7mm	2	2	2	2	2	2
				17	90188-GHR-J50	Parafuso, Fixação, (P0) 5x14	2	2	2	2	2	2
				18	90188-GHR-J80	Parafuso, Fixação, 5x20	2	2	2	2	2	2
				19	90201-GHR-620	Porca, Sextavada, 5mm	1	1	1	1	1	1
				20	90208-GHR-J40	Porca, Flange, 8mm	2	2	2	2	2	2

3



Voltar
 Back
 Volver

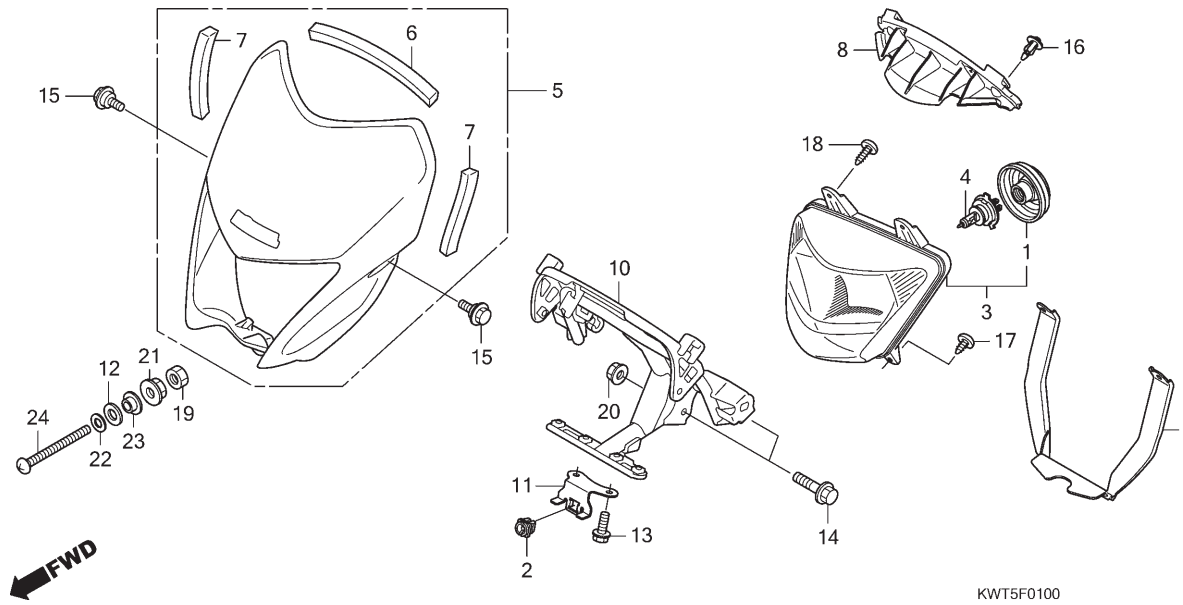
Ref. Nº	L.O.N.	Service Item	F.R.T.	Ref. Nº	Part. Nº	Description	Reqd. Qty.						Serial Nº	Note
							XRE300			XRE300A				
							A	B	C	A	B	C		
3	6161A7	Headlight Unit	0.3	1	33112-MCG-003	Cover, Rubber	1	1	1	1	1	1		
4	616118	Bulb, Headlight	0.1	2	33118-GET-671	Nut, Beam Adjusting	1	1	1	1	1	1		
5		(8,9)		3	33120-KWT-901	Headlight Unit	1	1	1	1	1	1		
	4111L3	Cowl, Front Center	0.3	4	34901-MAK-000	Bulb, Headlight (OSRAM)								
10	411105	Stay, Front Cover	0.9			(12V 60/55W)	1	1	1	1	1	1		
				5	61300-KWT-900ZA	Visor Set, Fr. (WL)								
						NH1	1	1	1	1	1	1		
						Black								
				6	61302-KWT-900	Mat, Fr. Visor Upper	1	1	1	1	1	1		
				7	61303-KWT-900	Mat, Fr. Visor Lower	2	2	2	2	2	2		
				8	61305-KWT-900	Inner, Visor Upper	1	1	1	1	1	1		
				9	61306-KWT-900	Inner, Visor Lower	1	1	1	1	1	1		
				10	61310-KWT-900	Stay Comp., Fr. Cowl	1	1	1	1	1	1		
				11	61316-KWT-900	Stay, Headlight Lower	1	1	1	1	1	1		
				12	84708-KPM-000	Washer, Rubber	1	1	1	1	1	1		
				13	90032-GHR-640	Bolt, Flange, 6x12	2	2	2	2	2	2		
				14	90037-GHR-760	Bolt, Flange, 8x40	2	2	2	2	2	2		
				15	90111-KWT-900	Bolt, Flange, 6mm	2	2	2	2	2	2		
				16	90116-KWT-900	Rivet, Push, 7mm	2	2	2	2	2	2		
				17	90188-GHR-J50	Screw, Tapping, (P0) 5x14	2	2	2	2	2	2		
				18	90188-GHR-J80	Screw, Tapping, 5x20	2	2	2	2	2	2		
				19	90201-GHR-620	Nut, Hex., 5mm	1	1	1	1	1	1		
				20	90208-GHR-J40	Nut, Flange, 8mm	2	2	2	2	2	2		

Nº de Ref.	NOMO.	Artículo de servicio	THLL	Nº de Ref.	Nº de pieza	Descripción	Cant. Reqd						Nº de série	Nota
							XRE300			XRE300A				
							A	B	C	A	B	C		
3	6161A7	Unidad Faro	0,3	1	33112-MCG-003	Cubierta, Goma	1	1	1	1	1	1		
4	616118	Lámpara, Faro	0,1	2	33118-GET-671	Tuerca, Ajuste Faro	1	1	1	1	1	1		
5		(8,9)		3	33120-KWT-901	Unidad Faro	1	1	1	1	1	1		
	4111L3	Carenado, Central Delantero	0,3	4	34901-MAK-000	Lámpara, Faro (OSRAM)								
10	411105	Soporte, Cubierta Delantera	0,9			(12V 60/55W)	1	1	1	1	1	1		
				5	61300-KWT-900ZA	Juego Visor, Delantero (WL)								
						NH1	1	1	1	1	1	1		
						Negro								
				6	61302-KWT-900	Protector, Superior Visor Delantero	1	1	1	1	1	1		
				7	61303-KWT-900	Protector, Inferior Visor Delantero	2	2	2	2	2	2		
				8	61305-KWT-900	Carcasa interior, Superior Visor	1	1	1	1	1	1		
				9	61306-KWT-900	Carcasa interior, Inferior Visor	1	1	1	1	1	1		
				10	61310-KWT-900	Soporte, Carenado Delantero	1	1	1	1	1	1		
				11	61316-KWT-900	Soporte, Inferior Faro	1	1	1	1	1	1		
				12	84708-KPM-000	Arandela, Goma	1	1	1	1	1	1		
				13	90032-GHR-640	Perno, Reborde, 6x12	2	2	2	2	2	2		
				14	90037-GHR-760	Perno, Reborde, 8x40	2	2	2	2	2	2		
				15	90111-KWT-900	Perno, Reborde, 6mm	2	2	2	2	2	2		
				16	90116-KWT-900	Remache, 7mm	2	2	2	2	2	2		
				17	90188-GHR-J50	Tornillo, Aterrajaz, (P0) 5x14	2	2	2	2	2	2		
				18	90188-GHR-J80	Tornillo, Aterrajaz, 5x20	2	2	2	2	2	2		
				19	90201-GHR-620	Tuerca, Hex., 5mm	1	1	1	1	1	1		
				20	90208-GHR-J40	Tuerca, Reborde, 8mm	2	2	2	2	2	2		



Volter Back Volver

C-1
Farol
Headlight
Faro



Ref. Nº	N.O.S.	Item de serviço	T.M.O.	Ref. Nº	Nº da peça	Descrição	Qtd.						Nº de série	Tipo	
							XRE300			XRE300A					
							A	B	C	A	B	C			
				21	90208-GHR-620	Porca, Flange, 5mm	1	1	1	1	1	1
				22	90233-GHR-C30	Arruela, Lisa, 5mm	1	1	1	1	1	1
				23	90522-028-000	Arruela, Fixação Carcaça Corrente	1	1	1	1	1	1
				24	93500-05060-0G	Parafuso, Phillips, 5x60	1	1	1	1	1	1

3



Voltar
Back
Volver

Ref. Nº	L.O.N.	Service Item	F.R.T.	Ref. Nº	Part. Nº	Description	Reqd. Qty.						Serial Nº	Note	
							XRE300			XRE300A					
							A	B	C	A	B	C			
							1	1	1	1	1	1
							1	1	1	1	1	1
							1	1	1	1	1	1
							1	1	1	1	1	1

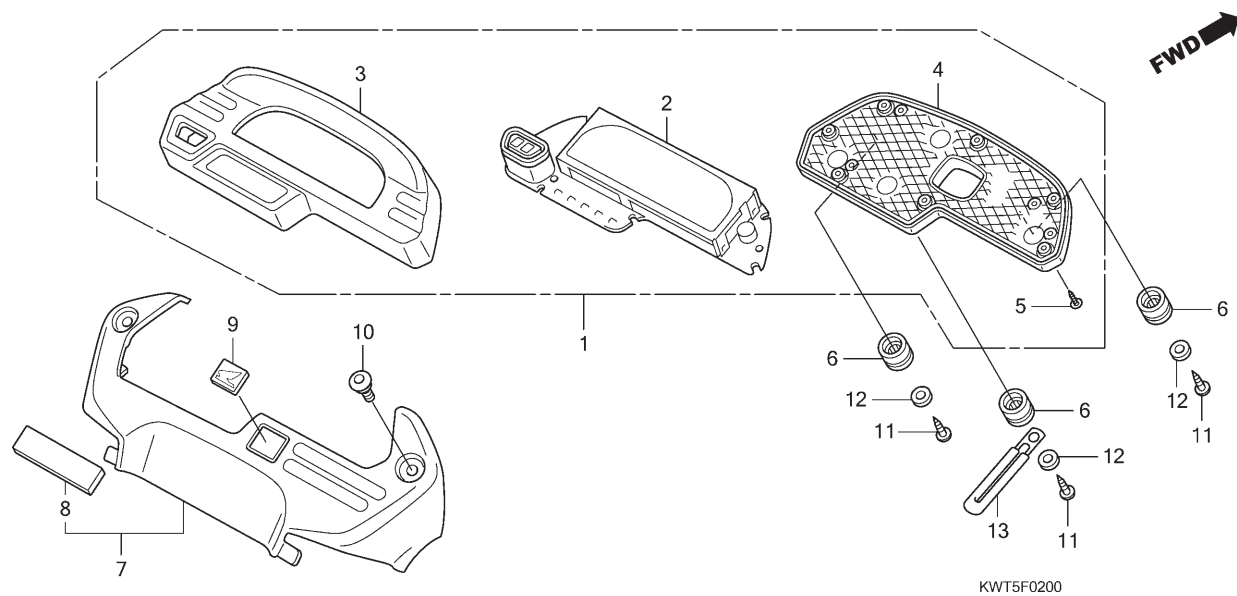
Nº de Ref.	NOMO.	Artículo de servicio	THLL	Nº de Ref.	Nº de pieza	Descripción	Cant. Reqd						Nº de série	Nota	
							XRE300			XRE300A					
							A	B	C	A	B	C			
							1	1	1	1	1	1
							1	1	1	1	1	1
							1	1	1	1	1	1
							1	1	1	1	1	1

3



**Voltar
Back
Volver**

C-2
Instrumentos
Meter
Instrumentos



Ref. Nº	N.O.S.	Item de serviço	T.M.O.	Ref. Nº	Nº da peça	Descrição	Qtd.						Nº de série	Tipo
							XRE300			XRE300A				
							A	B	C	A	B	C		
1	8121A1	Instrumentos Conj., Painel	0,3	1	37100-KWT-901	Instrumentos Conj., Painel	1	1	1	-	-	-
2	8121A2	Instrumentos, Painel	0,4		37100-KWT-921	Instrumentos Conj., Painel	-	-	-	1	1	1
3	4131Q1	Tampa, Instrumentos: Superior	0,3	2	37110-KWT-901	Medidor Comp.	1	1	1	-	-	-
4	4131Q2	Tampa, Instrumentos: Inferior	0,3		37110-KWT-921	Medidor Comp.	-	-	-	1	1	1
7	812140	Painel, Instrumentos	0,1	3	37120-KWT-901	Carcaça, Superior	1	1	1	-	-	-
					37120-KWT-921	Carcaça, Superior	-	-	-	1	1	1
				4	37125-KWT-901	Carcaça, Inferior	1	1	1	1	1	1
				5	37128-KWT-901	Parafuso, Fixação, 3x16	7	7	7	7	7	7
				6	37215-MA6-008	Coxim, Instrumentos	3	3	3	3	3	3
				7	64202-KWT-900	Tampa, Instrumentos	1	1	1	1	1	1
				8	83505-KWT-900	Coxim B, Tampa Lateral	1	1	1	1	1	1
				9	86150-GFC-902	Emblema (UEHARA)	1	1	1	1	1	1
				10	90102-KWT-900	Parafuso, Phillips, 5x13	2	2	2	2	2	2
				11	90188-GHR-650	Parafuso, Fixação, (P0) 5x14	3	3	3	3	3	3
				12	90233-GHR-C30	Arruela, Lisa, 5mm	3	3	3	3	3	3
				13	91405-KRP-900	Presilha, 2x70	1	1	1	1	1	1

3



Voltar
 Back
 Volver

Ref. Nº	L.O.N.	Service Item	F.R.T.	Ref. Nº	Part. Nº	Description	Reqd. Qty.						Serial Nº	Note
							XRE300			XRE300A				
							A	B	C	A	B	C		
1	8121A1	Meter Assy., Combination	0.3	1	37100-KWT-901	Meter Assy., Combination	1	1	1	-	-	-		
2	8121A2	Meter, Combination	0.4		37100-KWT-921	Meter Assy., Combination	-	-	-	1	1	1		
3	4131Q1	Cover, Meter: Upper	0.3	2	37110-KWT-901	Meter Comp.	1	1	1	-	-	-		
4	4131Q2	Cover, Meter: Lower	0.3		37110-KWT-921	Meter Comp.	-	-	-	1	1	1		
7	812140	Panel, Meter	0.1	3	37120-KWT-901	Case, Upper	1	1	1	-	-	-		
					37120-KWT-921	Case, Upper	-	-	-	1	1	1		
				4	37125-KWT-901	Case, Under	1	1	1	1	1	1		
				5	37128-KWT-901	Screw, Tapping, 3x16	7	7	7	7	7	7		
				6	37215-MA6-008	Rubber, Meter Cushion	3	3	3	3	3	3		
				7	64202-KWT-900	Cover, Meter	1	1	1	1	1	1		
				8	83505-KWT-900	Cushion B, Side Cover	1	1	1	1	1	1		
				9	86150-GFC-902	Emblem, Product (UEHARA)	1	1	1	1	1	1		
				10	90102-KWT-900	Screw, Pan, 5x13	2	2	2	2	2	2		
				11	90188-GHR-650	Screw, Tapping, (P0) 5x14	3	3	3	3	3	3		
				12	90233-GHR-C30	Washer, Plain, 5mm	3	3	3	3	3	3		
				13	91405-KRP-900	Clip, 2x70	1	1	1	1	1	1		

Nº de Ref.	NOMO.	Artículo de servicio	THLL	Nº de Ref.	Nº de pieza	Descripción	Cant. Reqd						Nº de série	Nota
							XRE300			XRE300A				
							A	B	C	A	B	C		
1	8121A1	Ens. Instrumentos	0,3	1	37100-KWT-901	Ens. Instrumentos	1	1	1	-	-	-		
2	8121A2	Instrumentos	0,4		37100-KWT-921	Ens. Instrumentos	-	-	-	1	1	1		
3	4131Q1	Cubierta, Instrumentos: Superior	0,3	2	37110-KWT-901	Medidor Comp.	1	1	1	-	-	-		
4	4131Q2	Cubierta, Instrumentos: Inferior	0,3		37110-KWT-921	Medidor Comp.	-	-	-	1	1	1		
7	812140	Panel, Instrumentos	0,1	3	37120-KWT-901	Caja, Superior	1	1	1	-	-	-		
					37120-KWT-921	Caja, Superior	-	-	-	1	1	1		
				4	37125-KWT-901	Caja, Inferior	1	1	1	1	1	1		
				5	37128-KWT-901	Tornillo, Aterrajaz, 3x16	7	7	7	7	7	7		
				6	37215-MA6-008	Buje, Instrumentos	3	3	3	3	3	3		
				7	64202-KWT-900	Cubierta, Instrumentos	1	1	1	1	1	1		
				8	83505-KWT-900	Cojin B, Cubierta Lateral	1	1	1	1	1	1		
				9	86150-GFC-902	Franja (UEHARA)	1	1	1	1	1	1		
				10	90102-KWT-900	Tornillo, Phillips, 5x13	2	2	2	2	2	2		
				11	90188-GHR-650	Tornillo, Aterrajaz, (P0) 5x14	3	3	3	3	3	3		
				12	90233-GHR-C30	Arandela, Plana, 5mm	3	3	3	3	3	3		
				13	91405-KRP-900	Presilla, 2x70	1	1	1	1	1	1		



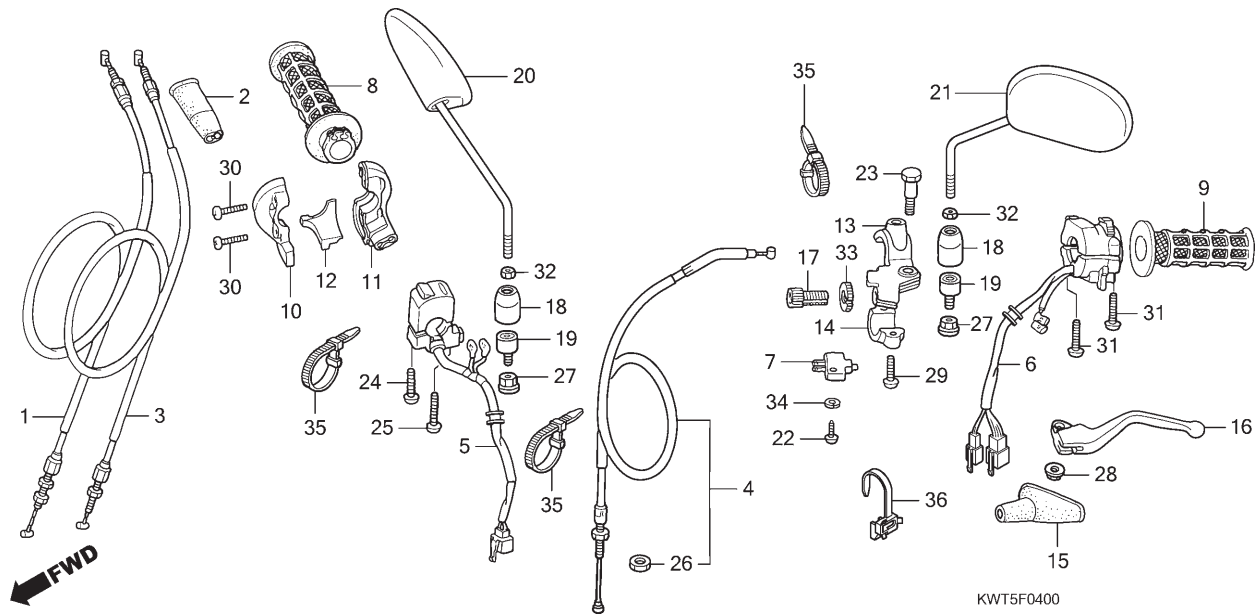
**Volter
Back
Volter**

C-4

Alavancas • Interruptores
• Cabos

Handle Lever • Switch •
Cable

Palancas • Interruptores •
Cables



Ref. N°	N.O.S.	Item de serviço	T.M.O.	Ref. N°	N° da peça	Descrição	Qty.						N° de série	Tipo
							XRE300			XRE300A				
							A	B	C	A	B	C		
1	(3)			1	17910-KWT-900	Cabo A Comp., Acelerador	1	1	1	1	1	1		
	811100	Cabo, Acelerador	1,0	2	17913-KB7-000	Capa, Cabo Acelerador	1	1	1	1	1	1		
		• Nota: Mesmo tempo para duas unidades		3	17920-KWT-900	Cabo B Comp., Acelerador	1	1	1	1	1	1		
4	811115	Cabo, Embreagem	0,9	4	22870-KWT-900	Cabo Comp., Embreagem	1	1	1	1	1	1		
5	615120	Interruptor, Corte Ignição	1,0	5	35130-KWT-901	Interruptor Conj., Corte Ignição	1	1	1	1	1	1		
6	615118	Interruptor, Sinalizador	0,9	6	35200-KWT-901	Interruptor Conj., Sinalizador	1	1	1	1	1	1		
7	6151A9	Interruptor, Embreagem	0,2	7	35330-KRE-851	Interruptor Conj., Embreagem	1	1	1	1	1	1		
8	810150	Manopla, Acelerador	0,2	8	53140-MK5-020	Manopla Conj., Acelerador	1	1	1	1	1	1		
9	8101C0	Manopla: Esquerda	0,1	9	53166-MK5-010	Manopla, Esquerda	1	1	1	1	1	1		
10	(11,12)			10	53167-KPS-900	Carcaça, Superior Acelerador	1	1	1	1	1	1		
	810155	Carcaça, Acelerador	0,3											
		• Nota: Mesmo tempo para duas unidades		11	53168-KPS-900	Carcaça, Inferior Acelerador	1	1	1	1	1	1		
				12	53169-KPE-900	Deslizador, Acelerador	1	1	1	1	1	1		
13	8101C8	Suporte, Alavanca Manopla: Esquerda	0,2	13	53172-KRH-D20	Suporte, Superior Alavanca Esquerda ...	1	1	1	1	1	1		
				14	53174-KRH-D20	Suporte, Inferior Alavanca Esquerda	1	1	1	1	1	1		
16	8101C6	Alavanca, Manopla: Esquerda	0,1	15	53177-KPS-730	Capa, Alavanca Esquerda	1	1	1	1	1	1		
	8101F5	Alavanca, Manopla: Ambas	0,2											
				16	53178-KRH-D20	Alavanca, Esquerda Guidão	1	1	1	1	1	1		
				17	53192-KRM-860	Parafuso, Ajuste Cabo	1	1	1	1	1	1		
				18	88111-KWT-900	Capa, Porca Trava	2	2	2	2	2	2		
				19	88113-KBA-900	Bucha, Fixação Espelho	2	2	2	2	2	2		
				20	88210-KWT-901	Espelho Retrovisor Comp., Direito	1	1	1	1	1	1		

3



Voltar
Back
Volver

Ref. Nº	L.O.N.	Service Item	F.R.T.	Ref. Nº	Part. Nº	Description	Reqd. Qty.						Serial Nº	Note
							XRE300			XRE300A				
							A	B	C	A	B	C		
1		(3)		1	17910-KWT-900	Cable Comp. A, Throttle	1	1	1	1	1	1		
	811100	Cable, Throttle	1.0	2	17913-KB7-000	Cover, Throttle Cable	1	1	1	1	1	1		
		• Note: Same Time for Two Units		3	17920-KWT-900	Cable Comp. B, Throttle	1	1	1	1	1	1		
4	811115	Cable, Clutch	0.9	4	22870-KWT-900	Cable Comp., Clutch	1	1	1	1	1	1		
5	615120	Switch, Starter Kill	1.0	5	35130-KWT-901	Switch Assy., Starter Kill	1	1	1	1	1	1		
6	615118	Switch, Winker	0.9											
7	6151A9	Switch, Clutch	0.2	6	35200-KWT-901	Switch Assy., Winker	1	1	1	1	1	1		
8	810150	Grip, Throttle	0.2	7	35330-KRE-851	Switch Assy., Clutch	1	1	1	1	1	1		
9	8101C0	Grip, Handle: Left	0.1	8	53140-MK5-020	Grip Assy., Throttle	1	1	1	1	1	1		
10		(11,12)		9	53166-MK5-010	Grip, L. Handle	1	1	1	1	1	1		
	810155	Housing, Throttle	0.3	10	53167-KPS-900	Housing, Upper Throttle	1	1	1	1	1	1		
		• Note: Same Time for Two Units												
13	8101C8	Bracket, Handle Lever: Left	0.2	11	53168-KPS-900	Housing, Lower Throttle	1	1	1	1	1	1		
16	8101C6	Lever, Handle: Left	0.1	12	53169-KPE-900	Slider, Throttle	1	1	1	1	1	1		
	8101F5	Lever, Handle: Both	0.2	13	53172-KRH-D20	Bracket, L. Handle Lever	1	1	1	1	1	1		
				14	53174-KRH-D20	Holder, L. Lever Bracket	1	1	1	1	1	1		
				15	53177-KPS-730	Cover, L. Handle Lever	1	1	1	1	1	1		
				16	53178-KRH-D20	Lever, L. Steering Handle	1	1	1	1	1	1		
				17	53192-KRM-860	Bolt, Wire Adjusting	1	1	1	1	1	1		
				18	88111-KWT-900	Cap, Lock Nut	2	2	2	2	2	2		
				19	88113-KBA-900	Stay, Mirror Mounting	2	2	2	2	2	2		
				20	88210-KWT-901	Mirror Comp., R.	1	1	1	1	1	1		

Nº de Ref.	NOMO.	Artículo de servicio	THLL	Nº de Ref.	Nº de pieza	Descripción	Cant. Req'd						Nº de série	Nota
							XRE300			XRE300A				
							A	B	C	A	B	C		
1		(3)		1	17910-KWT-900	Cable A, Acelerador	1	1	1	1	1	1		
	811100	Cable, Acelerador	1,0	2	17913-KB7-000	Cubierta, Cable Acelerador	1	1	1	1	1	1		
		• Nota: Mismo tiempo para dos unidades		3	17920-KWT-900	Cable B, Acelerador	1	1	1	1	1	1		
4	811115	Cable, Embrague	0,9	4	22870-KWT-900	Cable, Embrague	1	1	1	1	1	1		
5	615120	Interruptor, Corte de Encendido	1,0	5	35130-KWT-901	Ens. Interruptor, Corte de Encendido	1	1	1	1	1	1		
6	615118	Interruptor, Luz Intermitente	0,9	6	35200-KWT-901	Ens. Interruptor, Luz Intermitente	1	1	1	1	1	1		
7	6151A9	Interruptor, Embrague	0,2	7	35330-KRE-851	Ens. Interruptor, Embrague	1	1	1	1	1	1		
8	810150	Empuñadura, Acelerador	0,2	8	53140-MK5-020	Ens. Empuñadura, Acelerador	1	1	1	1	1	1		
9	8101C0	Empuñadura: Izquierda	0,1	9	53166-MK5-010	Empuñadura, Izquierda	1	1	1	1	1	1		
10		(11,12)		10	53167-KPS-900	Carcasa, Superior Acelerador	1	1	1	1	1	1		
	810155	Carcasa, Acelerador	0,3											
		• Nota: Mismo tiempo para dos unidades		11	53168-KPS-900	Carcasa, Inferior Acelerador	1	1	1	1	1	1		
13	8101C8	Soporte, Palanca Empuñadura: Izquierdo	0,2	12	53169-KPE-900	Corredera, Acelerador	1	1	1	1	1	1		
				13	53172-KRH-D20	Soporte, Palanca Izquierda	1	1	1	1	1	1		
				14	53174-KRH-D20	Soporte, Palanca Izquierda	1	1	1	1	1	1		
16	8101C6	Palanca, Empuñadura: Izquierda	0,1	15	53177-KPS-730	Cubierta, Palanca Izquierda	1	1	1	1	1	1		
	8101F5	Palanca, Empuñadura: Ambas	0,2											
				16	53178-KRH-D20	Palanca, Izquierda Tubo de Manubrio	1	1	1	1	1	1		
				17	53192-KRM-860	Perno, Ajuste Cable	1	1	1	1	1	1		
				18	88111-KWT-900	Tapa, Tuerca Traba	2	2	2	2	2	2		
				19	88113-KBA-900	Soporte, Fijación Espejo	2	2	2	2	2	2		
				20	88210-KWT-901	Espejo Retrovisor, Derecho	1	1	1	1	1	1		

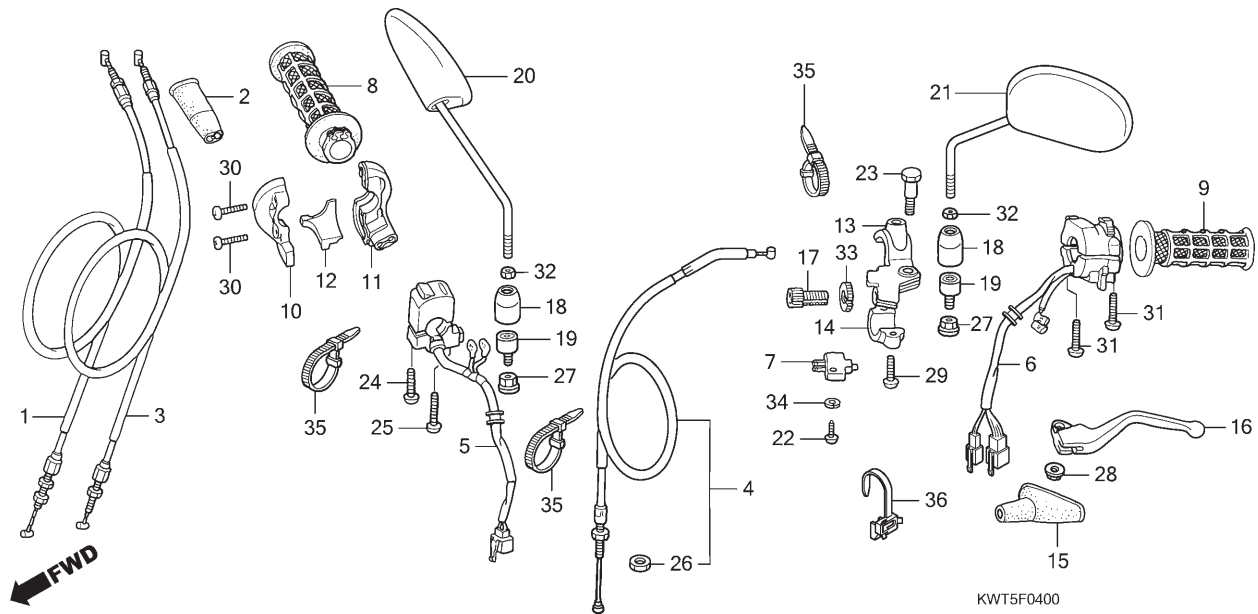


C-4

Alavancas • Interruptores
• Cabos

Handle Lever • Switch •
Cable

Palancas • Interruptores •
Cables



Ref. N°	N.O.S.	Item de serviço	T.M.O.	Ref. N°	N° da peça	Descrição	Qty.						N° de série	Tipo
							XRE300			XRE300A				
							A	B	C	A	B	C		
21	88220-KWT-901	Espelho Retrovisor Comp., Esquerdo		21	88220-KWT-901	Espelho Retrovisor Comp., Esquerdo	1	1	1	1	1	1
22	90105-GHR-J40	Parafuso, Fixação, 3x12		22	90105-GHR-J40	Parafuso, Fixação, 3x12	1	1	1	1	1	1
23	90113-HA6-770	Parafuso Pivô, Alavanca Manopla		23	90113-HA6-770	Parafuso Pivô, Alavanca Manopla	1	1	1	1	1	1
24	90120-KPS-900	Parafuso, Phillips, 4x32		24	90120-KPS-900	Parafuso, Phillips, 4x32	1	-	-	1	-	-
	90226-GHR-730			90226-GHR-730	-	1	1	-	1	1	3BR,4LA 3LA,BR
25	90121-KPS-900	Parafuso, Phillips, 4x45		25	90121-KPS-900	Parafuso, Phillips, 4x45	1	-	-	1	-	-
	90226-GHR-760			90226-GHR-760	-	1	1	-	1	1	3BR,4LA 3LA,BR
26	90204-GHR-640	Porca, Sextavada, 8mm		26	90204-GHR-640	Porca, Sextavada, 8mm	1	1	1	1	1	1
27	90208-GHR-E50	Porca, Flange, 10mm		27	90208-GHR-E50	Porca, Flange, 10mm	2	2	2	2	2	2
28	90208-GHR-630	Porca, Flange, 6mm		28	90208-GHR-630	Porca, Flange, 6mm	1	1	1	1	1	1
29	90227-GHR-D60	Parafuso, Phillips, 5x16		29	90227-GHR-D60	Parafuso, Phillips, 5x16	2	2	2	2	2	2
30	90227-GHR-D70	Parafuso, Phillips, 5x18		30	90227-GHR-D70	Parafuso, Phillips, 5x18	2	2	2	2	2	2
31	90227-GHR-D80	Parafuso, Phillips, 5x20		31	90227-GHR-D80	Parafuso, Phillips, 5x20	2	-	-	2	-	-
	90227-GHR-680			90227-GHR-680	-	2	2	-	2	2	3BR,4LA 3LA,BR
32	90301-KBA-900	Porca, Trava (Rosca Invertida)		32	90301-KBA-900	Porca, Trava (Rosca Invertida)	2	2	2	2	2	2
33	90322-KRM-860	Porca, Fixação		33	90322-KRM-860	Porca, Fixação	1	1	1	1	1	1
34	90501-KPE-B40	Arruela, Pressão, 3mm		34	90501-KPE-B40	Arruela, Pressão, 3mm	1	1	1	1	1	1
35	90650-KW3-000	Presilha, Cabo		35	90650-KW3-000	Presilha, Cabo	3	3	3	3	3	3
36	90690-GHB-601	Presilha, Fiação (15)		36	90690-GHB-601	Presilha, Fiação (15)	1	1	1	1	1	1

3



Voltar
Back
Volver

Ref. Nº	L.O.N.	Service Item	F.R.T.	Ref. Nº	Part. Nº	Description	Reqd. Qty.						Serial Nº	Note
							XRE300			XRE300A				
							A	B	C	A	B	C		
				21	88220-KWT-901	Mirror Comp., L.	1	1	1	1	1	1		
				22	90105-GHR-J40	Screw, Tapping, 3x12	1	1	1	1	1	1		
				23	90113-HA6-770	Bolt, Handle Lever Pivot	1	1	1	1	1	1		
				24	90120-KPS-900	Screw, Pan, 4x32	1	-	-	1	-	-		
					90226-GHR-730	-	1	1	-	1	1		3BR,4LA
				25	90121-KPS-900	Screw, Pan, 4x45	1	-	-	1	-	-		3LA,BR
					90226-GHR-760	-	1	1	-	1	1		3BR,4LA
					90226-GHR-760	-	1	1	-	1	1		3LA,BR
				26	90204-GHR-640	Nut, Hex., 8mm	1	1	1	1	1	1		
				27	90208-GHR-E50	Nut, Flange, 10mm	2	2	2	2	2	2		
				28	90208-GHR-630	Nut, Flange, 6mm	1	1	1	1	1	1		
				29	90227-GHR-D60	Screw, Pan, 5x16	2	2	2	2	2	2		
				30	90227-GHR-D70	Screw, Pan, 5x18	2	2	2	2	2	2		
				31	90227-GHR-D80	Screw, Pan, 5x20	2	-	-	2	-	-		
					90227-GHR-680	-	2	2	-	2	2		3BR,4LA
					90227-GHR-680	-	2	2	-	2	2		3LA,BR
				32	90301-KBA-900	Nut, Lock (Left Hand Thread)	2	2	2	2	2	2		
				33	90322-KRM-860	Nut, Fixing	1	1	1	1	1	1		
				34	90501-KPE-B40	Washer, Spring, 3mm	1	1	1	1	1	1		
				35	90650-KW3-000	Band, Wire	3	3	3	3	3	3		
				36	90690-GHB-601	Clip, Harness Band (15)	1	1	1	1	1	1		
Nº de Ref.	NOMO.	Artículo de servicio	THLL	Nº de Ref.	Nº de pieza	Descripción	Cant. Reqd						Nº de série	Nota
							A	B	C	A	B	C		
				21	88220-KWT-901	Espejo Retrovisor, Izquierdo	1	1	1	1	1	1		
				22	90105-GHR-J40	Tornillo, Aterrajaj, 3x12	1	1	1	1	1	1		
				23	90113-HA6-770	Perno Pivote, Palanca	1	1	1	1	1	1		
				24	90120-KPS-900	Tornillo, Phillips, 4x32	1	-	-	1	-	-		
					90226-GHR-730	-	1	1	-	1	1		3BR,4LA
				25	90121-KPS-900	Tornillo, Phillips, 4x45	1	-	-	1	-	-		3LA,BR
					90226-GHR-760	-	1	1	-	1	1		3BR,4LA
					90226-GHR-760	-	1	1	-	1	1		3LA,BR
				26	90204-GHR-640	Tuerca, Hex., 8mm	1	1	1	1	1	1		
				27	90208-GHR-E50	Tuerca, Reborde, 10mm	2	2	2	2	2	2		
				28	90208-GHR-630	Tuerca, Reborde, 6mm	1	1	1	1	1	1		
				29	90227-GHR-D60	Tornillo, Phillips, 5x16	2	2	2	2	2	2		
				30	90227-GHR-D70	Tornillo, Phillips, 5x18	2	2	2	2	2	2		
				31	90227-GHR-D80	Tornillo, Phillips, 5x20	2	-	-	2	-	-		
					90227-GHR-680	-	2	2	-	2	2		3BR,4LA
					90227-GHR-680	-	2	2	-	2	2		3LA,BR
				32	90301-KBA-900	Tuerca, Traba (Rosca a la Izquierda)	2	2	2	2	2	2		
				33	90322-KRM-860	Tuerca, Fijación	1	1	1	1	1	1		
				34	90501-KPE-B40	Arandela, Presión, 3mm	1	1	1	1	1	1		
				35	90650-KW3-000	Presilla, Cable	3	3	3	3	3	3		
				36	90690-GHB-601	Presilla, Cableado (15)	1	1	1	1	1	1		



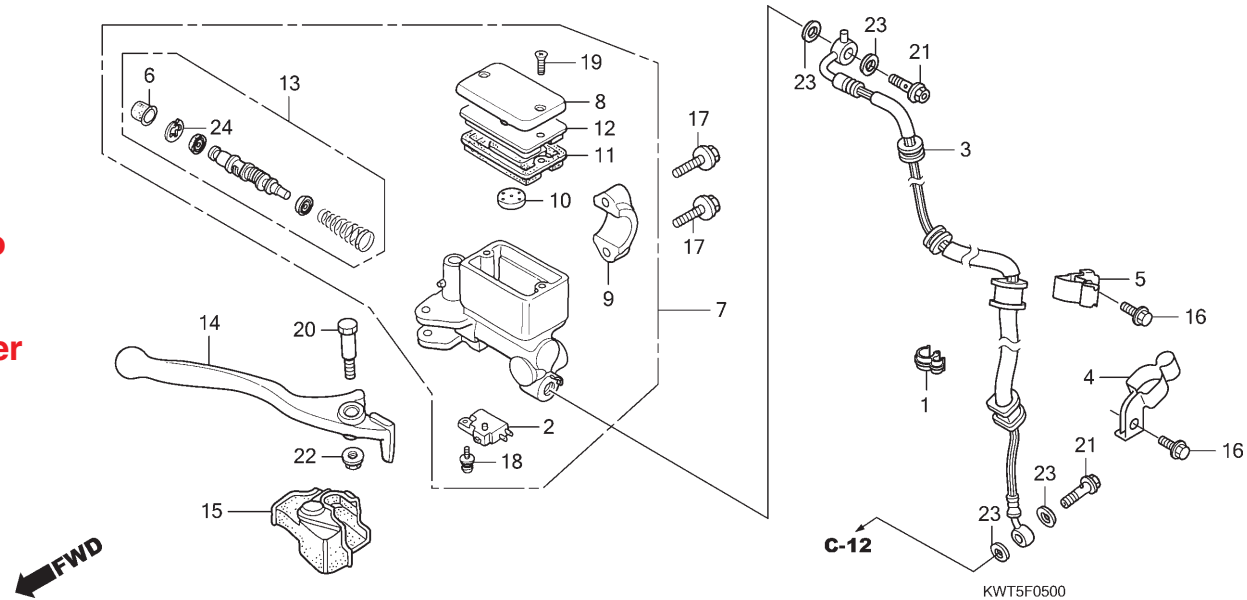
C-5

Cilindro Mestre do Freio Dianteiro

Fr. Brake Master Cylinder

Cilindro Maestro del Freno Delantero

(XRE300)



Ref. Nº	N.O.S.	Item de serviço	T.M.O.	Ref. Nº	Nº da peça	Descrição	Qty.						Nº de série	Tipo
							XRE300			XRE300A				
							A	B	C	A	B	C		
2	6151B2	Interruptor, Freio Dianteiro	0,1	1	17368-KV7-671	Braçadeira, Tubo	1	1	1	-	-	-		
3	7121A0	Mangueira, Freio Dianteiro	0,4	2	35340-MA5-671	Interruptor Conj., Freio Dianteiro	1	1	1	-	-	-		
		• Inclui: Sangria dos freios		3	45125-KWT-901	Mangueira Comp., Freio Dianteiro	1	1	1	-	-	-		
7	712105	Cilindro Mestre, Freio Dianteiro	0,4	4	45157-KWT-900	Braçadeira C, Mangueira Freio Dianteiro	1	1	1	-	-	-		
		• Inclui: Sangria dos freios		5	45158-KWT-900	Braçadeira B, Mangueira Freio Dianteiro	1	1	1	-	-	-		
11	7121G6	Diafragma, Cilindro Mestre Freio Dianteiro	0,1	6	45504-410-003	Capa, Comp.	1	1	1	-	-	-		
13	7121G9	Pistão Jogo, Cilindro Mestre Freio Dianteiro	0,4	7	45510-KWT-901	Cilindro Mestre Dianteiro, Subconj.	1	1	1	-	-	-		3BR,BR
		• Inclui: Sangria dos freios		8	45510-KWT-911	Cilindro Mestre Dianteiro, Subconj.	1	1	1	-	-	-		3LA,4LA
14	8101C7	Alavanca, Manopla: Direita	0,1	8	45513-KK1-771	Tampa, Cilindro Mestre	1	1	1	-	-	-		3LA,4LA
	8101F5	Alavanca, Manopla: Ambas	0,2	9	45513-MCG-006	Tampa, Cilindro Mestre	1	1	1	-	-	-		3BR,BR
				10	45517-166-006	Suporte, Cilindro Mestre	1	1	1	-	-	-		
				11	45518-MG3-016	Separador Comp.	1	1	1	-	-	-		
				11	45520-MG7-006	Diafragma	1	1	1	-	-	-		
				12	45521-HA2-006	Placa, Diafragma	1	1	1	-	-	-		
				13	45530-KJ1-702	Cilindro Mestre, Conj.	1	1	1	-	-	-		
				14	53175-KV2-900	Alavanca, Direita Guidão	1	1	1	-	-	-		
				15	53176-KJ1-701	Capa, Alavanca Direita	1	1	1	-	-	-		
				16	90040-GHR-E40	Parafuso, Flange, 6x12	2	2	2	-	-	-		
				17	90040-GHR-E90	Parafuso, Flange, 6x22	2	2	2	-	-	-		
				18	90101-KRM-R80	Parafuso-arruela, 4x12	1	1	1	-	-	-		
				19	90104-KRM-R80	Parafuso, Cabeça Chata, 4x12	2	2	2	-	-	-		
				20	90114-166-006	Parafuso Pivô, Alavanca Manopla	1	1	1	-	-	-		

3



Voltar
Back
Volver

Ref. Nº	L.O.N.	Service Item	F.R.T.	Ref. Nº	Part. Nº	Description	Reqd. Qty.						Serial Nº	Note
							XRE300			XRE300A				
							A	B	C	A	B	C		
2	6151B2	Switch, Front Stop	0.1	1	17368-KV7-671	Clamp, Pipe	1	1	1	-	-	-		
3	7121A0	Hose, Front Brake	0.4	2	35340-MA5-671	Switch Assy., Fr. Stop	1	1	1	-	-	-		
		• Includes: Bleed Brakes		3	45125-KWT-901	Hose Comp., Fr. Brake	1	1	1	-	-	-		
7	712105	Cylinder, Front Brake Master	0.4	4	45157-KWT-900	Clamper C, Fr. Brake Hose	1	1	1	-	-	-		
		• Includes: Bleed Brakes		5	45158-KWT-900	Clamper B, Fr. Brake Hose	1	1	1	-	-	-		
11	7121G6	Diaphragm, Front Brake Master Cylinder	0.1	6	45504-410-003	Boot Comp.	1	1	1	-	-	-		
13	7121G9	Piston Set, Front Brake Master	0.4	7	45510-KWT-901	Cylinder Sub Assy., Fr. Master	1	1	1	-	-	-		3BR,BR
		• Includes: Bleed Brakes			45510-KWT-911	Cylinder Sub Assy., Fr. Master	1	1	1	-	-	-		3LA,4LA
14	8101C7	Lever, Handle: Right	0.1	8	45513-KK1-771	Cap, Master Cylinder	1	1	1	-	-	-		3LA,4LA
	8101F5	Lever, Handle: Both	0.2		45513-MCG-006	Cap, Master Cylinder	1	1	1	-	-	-		3BR,BR
				9	45517-166-006	Holder, Master Cylinder	1	1	1	-	-	-		
				10	45518-MG3-016	Separator Comp.	1	1	1	-	-	-		
				11	45520-MG7-006	Diaphragm	1	1	1	-	-	-		
				12	45521-HA2-006	Plate, Diaphragm	1	1	1	-	-	-		
				13	45530-KJ1-702	Cylinder Set, Master	1	1	1	-	-	-		
				14	53175-KV2-900	Lever, R. Steering Handle	1	1	1	-	-	-		
				15	53176-KJ1-701	Cover, R. Handle Lever	1	1	1	-	-	-		
				16	90040-GHR-E40	Bolt, Flange, 6x12	2	2	2	-	-	-		
				17	90040-GHR-E90	Bolt, Flange, 6x22	2	2	2	-	-	-		
				18	90101-KRM-R80	Screw-Washer, 4x12	1	1	1	-	-	-		
				19	90104-KRM-R80	Screw, Flat, 4x12	2	2	2	-	-	-		
				20	90114-166-006	Bolt, Handle Lever Pivot	1	1	1	-	-	-		

Nº de Ref.	NOMO.	Artículo de servicio	THLL	Nº de Ref.	Nº de pieza	Descripción	Cant. Reqd						Nº de série	Nota
							XRE300			XRE300A				
							A	B	C	A	B	C		
2	6151B2	Interruptor, Freno Delantero	0,1	1	17368-KV7-671	Abrazadera, Tubo	1	1	1	-	-	-		
3	7121A0	Manguera, Freno Delantero	0,4	2	35340-MA5-671	Ens. Interruptor, Freno Delantero	1	1	1	-	-	-		
		• Incluye: Sangría de los frenos		3	45125-KWT-901	Manguera, Freno Delantero	1	1	1	-	-	-		
7	712105	Cilindro Maestro, Freno Delantero	0,4	4	45157-KWT-900	Abrazadera C, Manguera Freno Delantero	1	1	1	-	-	-		
		• Incluye: Sangría de los frenos			45157-KWT-900	Abrazadera B, Manguera Freno Delantero	1	1	1	-	-	-		
11	7121G6	Diafragma, Cilindro Maestro del Freno Delantero	0,1	5	45504-410-003	Tapa	1	1	1	-	-	-		
13	7121G9	Pistón Juego, Cilindro Maestro del Freno Delantero	0,4	6	45510-KWT-901	Ens. Cilindro Maestro, Delantero	1	1	1	-	-	-		3BR,BR
		• Incluye: Sangría de los frenos			45510-KWT-911	Ens. Cilindro Maestro, Delantero	1	1	1	-	-	-		3LA,4LA
14	8101C7	Palanca, Empuñadura: Derecha	0,1	8	45513-KK1-771	Tapa, Cilindro Maestro	1	1	1	-	-	-		3LA,4LA
	8101F5	Palanca, Empuñadura: Ambas	0,2		45513-MCG-006	Tapa, Cilindro Maestro	1	1	1	-	-	-		3BR,BR
				9	45517-166-006	Soporte, Cilindro Maestro	1	1	1	-	-	-		
				10	45518-MG3-016	Separador	1	1	1	-	-	-		
				11	45520-MG7-006	Diafragma	1	1	1	-	-	-		
				12	45521-HA2-006	Placa, Diafragma	1	1	1	-	-	-		
				13	45530-KJ1-702	Cilindro Maestro, Juego	1	1	1	-	-	-		
				14	53175-KV2-900	Palanca, Derecha Tubo de Manubrio	1	1	1	-	-	-		
				15	53176-KJ1-701	Cubierta, Palanca Derecha	1	1	1	-	-	-		
				16	90040-GHR-E40	Perno, Reborde, 6x12	2	2	2	-	-	-		
				17	90040-GHR-E90	Perno, Reborde, 6x22	2	2	2	-	-	-		
				18	90101-KRM-R80	Tornillo-arandela, 4x12	1	1	1	-	-	-		
				19	90104-KRM-R80	Tornillo, Phillips, 4x12	2	2	2	-	-	-		
				20	90114-166-006	Perno Pivote, Palanca	1	1	1	-	-	-		



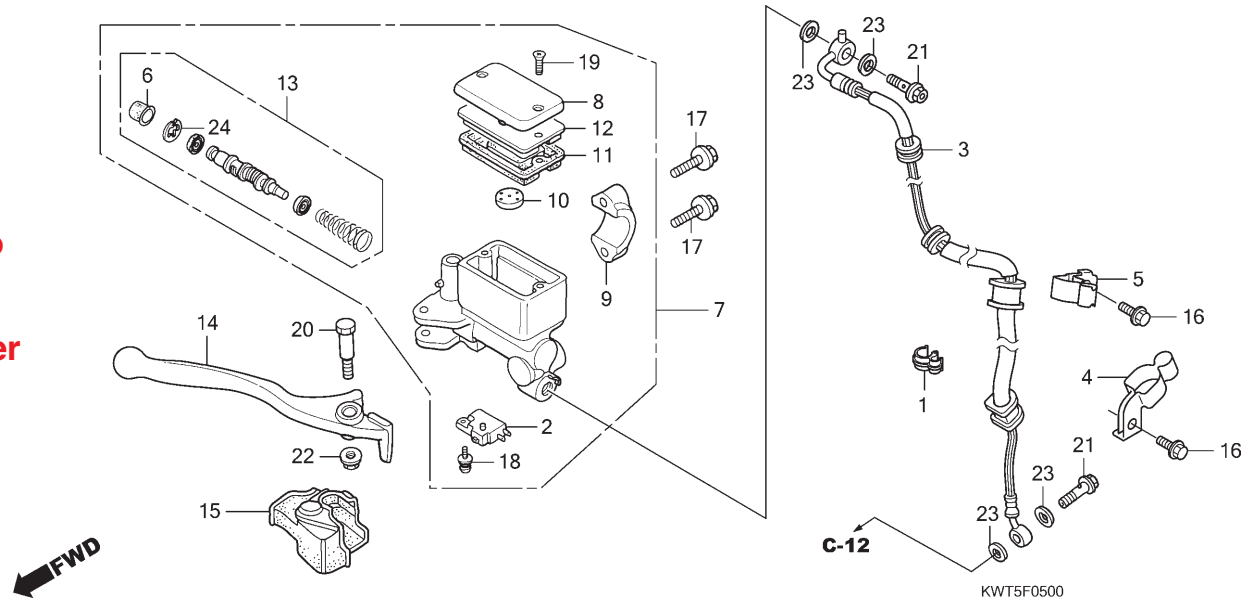
C-5

Cilindro Mestre do Freio Dianteiro

Fr. Brake Master Cylinder

Cilindro Maestro del Freno Delantero

(XRE300)



Ref. Nº	N.O.S.	Item de serviço	T.M.O.	Ref. Nº	Nº da peça	Descrição	Qtd.						Nº de série	Tipo
							XRE300			XRE300A				
							A	B	C	A	B	C		
				21	90145-MS9-612	Parafuso, Óleo, 10x22	2	2	2	-	-	-
				22	90208-GHR-630	Porca, Flange, 6mm	1	1	1	-	-	-
				23	90545-300-000	Arruela, Parafuso Óleo	4	4	4	-	-	-
				24	90651-MA5-671	Anel Elástico	1	1	1	-	-	-

3



Voltar
Back
Volver

Ref. Nº	L.O.N.	Service Item	F.R.T.	Ref. Nº	Part. Nº	Description	Reqd. Qty.						Serial Nº	Note	
							XRE300			XRE300A					
							A	B	C	A	B	C			
							2	2	2	-	-	-
							1	1	1	-	-	-
							4	4	4	-	-	-
							1	1	1	-	-	-

Nº de Ref.	NOMO.	Artículo de servicio	THLL	Nº de Ref.	Nº de pieza	Descripción	Cant. Req'd						Nº de série	Nota	
							XRE300			XRE300A					
							A	B	C	A	B	C			
							2	2	2	-	-	-
							1	1	1	-	-	-
							4	4	4	-	-	-
							1	1	1	-	-	-

3



**Voltar
Back
Volver**

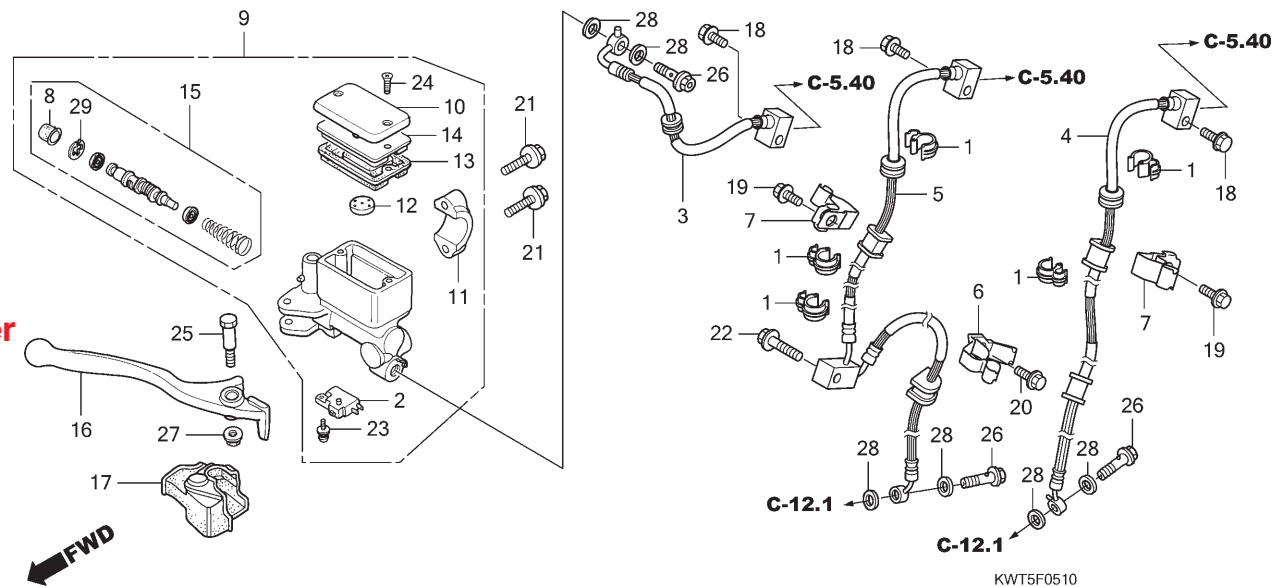
C-5.10

Cilindro Mestre do Freio Dianteiro

Fr. Brake Master Cylinder

Cilindro Maestro del Freno Delantero

(XRE300A)



Ref. Nº	N.O.S.	Item de serviço	T.M.O.	Ref. Nº	Nº da peça	Descrição	Qtd.			Nº de série	Tipo			
							XRE300 A	XRE300A B	XRE300A C					
2	6151B2	Interruptor, Freio Dianteiro	0,1	1	11152-KS4-003	Braçadeira, Tubo	-	-	-	5	5	5		
3	712127	Mangueira A, Freio Dianteiro	1,1	2	35340-MA5-671	Interruptor Conj., Freio Dianteiro	-	-	-	1	1	1		
		• Inclui: Sangria dos freios		3	45125-KWT-921	Mangueira A Comp., Freio Dianteiro	-	-	-	1	1	1		
4	712128	Mangueira B, Freio Dianteiro	1,1	4	45126-KWT-921	Mangueira B Comp., Freio Dianteiro	-	-	-	1	1	1		
		• Inclui: Sangria dos freios		5	45127-KWT-921	Mangueira C Comp., Freio Dianteiro	-	-	-	1	1	1		
5	7121A5	Mangueira C, Freio Dianteiro	1,2	6	45157-KWT-920	Braçadeira C, Mangueira Freio Dianteiro	-	-	-	1	1	1		
		• Inclui: Sangria dos freios		7	45158-KWT-920	Braçadeira B, Mangueira Freio Dianteiro	-	-	-	2	2	2		
9	712105	Cilindro Mestre, Freio Dianteiro	0,4	8	45504-410-003	Capa, Comp.	-	-	-	1	1	1		
		• Inclui: Sangria dos freios		9	45510-KWT-901	Cilindro Mestre Dianteiro, Subconj.	-	-	-	1	1	1		3BR,BR
13	7121G6	Diafragma, Cilindro Mestre Freio Dianteiro	0,1		45510-KWT-911	Cilindro Mestre Dianteiro, Subconj.	-	-	-	1	1	1		3LA,4LA
15	7121G9	Pistão Jogo, Cilindro Mestre Freio Dianteiro	0,4	10	45513-KK1-771	Tampa, Cilindro Mestre	-	-	-	1	1	1		3LA,4LA
		• Inclui: Sangria dos freios			45513-MCG-006	Tampa, Cilindro Mestre	-	-	-	1	1	1		3BR,BR
16	8101C7	Alavanca, Manopla: Direita	0,1	11	45517-166-006	Suporte, Cilindro Mestre	-	-	-	1	1	1		
	8101F5	Alavanca, Manopla: Ambas	0,2	12	45518-MG3-016	Separador Comp.	-	-	-	1	1	1		
				13	45520-MG7-006	Diafragma	-	-	-	1	1	1		
				14	45521-HA2-006	Placa, Diafragma	-	-	-	1	1	1		
				15	45530-KJ1-702	Cilindro Mestre, Conj.	-	-	-	1	1	1		
				16	53175-KV2-900	Alavanca, Direita Guião	-	-	-	1	1	1		
				17	53176-KJ1-701	Capa, Alavanca Direita	-	-	-	1	1	1		
				18	90032-GHR-640	Parafuso, Flange, 6x12	-	-	-	3	3	3		
				19	90040-GHR-E40	Parafuso, Flange, 6x12	-	-	-	2	2	2		
				20	90040-GHR-E50	Parafuso, Flange, 6x14 (SH)	-	-	-	1	1	1		

3



Voltar
Back
Volver

Ref. Nº	L.O.N.	Service Item	F.R.T.	Ref. Nº	Part. Nº	Description	Reqd. Qty.						Serial Nº	Note
							XRE300			XRE300A				
							A	B	C	A	B	C		
2	6151B2	Switch, Front Stop	0.1	1	11152-KS4-003	Clamp, Pipe	-	-	-	5	5	5		
3	712127	Hose A, Front Brake	1.1	2	35340-MA5-671	Switch Assy., Fr. Stop	-	-	-	1	1	1		
		• Includes: Bleed Brakes		3	45125-KWT-921	Hose Comp. A, Fr. Brake	-	-	-	1	1	1		
4	712128	Hose B, Front Brake	1.1	4	45126-KWT-921	Hose Comp. B, Fr. Brake	-	-	-	1	1	1		
		• Includes: Bleed Brakes		5	45127-KWT-921	Hose Comp. C, Fr. Brake	-	-	-	1	1	1		
5	7121A5	Hose C, Front Brake	1.2											
		• Includes: Bleed Brakes		6	45157-KWT-920	Clamper C, Fr. Brake Hose	-	-	-	1	1	1		
9	712105	Cylinder, Front Brake Master	0.4	7	45158-KWT-920	Clamper B, Fr. Brake Hose	-	-	-	2	2	2		
		• Includes: Bleed Brakes		8	45504-410-003	Boot Comp.	-	-	-	1	1	1		
13	7121G6	Diaphragm, Front Brake Master		9	45510-KWT-901	Cylinder Sub Assy., Fr. Master	-	-	-	1	1	1		3BR,BR
		Cylinder	0.1		45510-KWT-911	Cylinder Sub Assy., Fr. Master	-	-	-	1	1	1		3LA,4LA
15	7121G9	Piston Set, Front Brake Master	0.4	10	45513-KK1-771	Cap, Master Cylinder	-	-	-	1	1	1		3LA,4LA
		• Includes: Bleed Brakes			45513-MCG-006	Cap, Master Cylinder	-	-	-	1	1	1		3BR,BR
16	8101C7	Lever, Handle: Right	0.1											
	8101F5	Lever, Handle: Both	0.2	11	45517-166-006	Holder, Master Cylinder	-	-	-	1	1	1		
				12	45518-MG3-016	Separator Comp.	-	-	-	1	1	1		
				13	45520-MG7-006	Diaphragm	-	-	-	1	1	1		
				14	45521-HA2-006	Plate, Diaphragm	-	-	-	1	1	1		
				15	45530-KJ1-702	Cylinder Set, Master	-	-	-	1	1	1		
				16	53175-KV2-900	Lever, R. Steering Handle	-	-	-	1	1	1		
				17	53176-KJ1-701	Cover, R. Handle Lever	-	-	-	1	1	1		
				18	90032-GHR-640	Bolt, Flange, 6x12	-	-	-	3	3	3		
				19	90040-GHR-E40	Bolt, Flange, 6x12	-	-	-	2	2	2		
				20	90040-GHR-E50	Bolt, Flange, 6x14 (SH)	-	-	-	1	1	1		

Nº de Ref.	NOMO.	Artículo de servicio	THLL	Nº de Ref.	Nº de pieza	Descripción	Cant. Reqd						Nº de série	Nota
							XRE300			XRE300A				
							A	B	C	A	B	C		
2	6151B2	Interruptor, Freno Delantero	0,1	1	11152-KS4-003	Abrazadera, Tubo	-	-	-	5	5	5		
3	712127	Manguera A, Freno Delantero	1,1	2	35340-MA5-671	Ens. Interruptor, Freno Delantero	-	-	-	1	1	1		
		• Incluye: Sangría de los frenos		3	45125-KWT-921	Manguera A, Freno Delantero	-	-	-	1	1	1		
4	712128	Manguera B, Freno Delantero	1,1	4	45126-KWT-921	Manguera B, Freno Delantero	-	-	-	1	1	1		
		• Incluye: Sangría de los frenos		5	45127-KWT-921	Manguera c, Freno Delantero	-	-	-	1	1	1		
5	7121A5	Manguera C, Freno Delantero	1,2											
		• Incluye: Sangría de los frenos		6	45157-KWT-920	Abrazadera C, Manguera Freno								
9	712105	Cilindro Maestro, Freno Delantero	0,4	7	45158-KWT-920	Abrazadera B, Manguera Freno								
		• Incluye: Sangría de los frenos												
13	7121G6	Diafragma, Cilindro Maestro del		8	45504-410-003	Tapa	-	-	-	1	1	1		
		Freno Delantero	0,1											
15	7121G9	Pistón Juego, Cilindro Maestro del		9	45510-KWT-901	Ens. Cilindro Maestro, Delantero	-	-	-	1	1	1		3BR,BR
		Freno Delantero	0,4		45510-KWT-911	Ens. Cilindro Maestro, Delantero	-	-	-	1	1	1		3LA,4LA
		• Incluye: Sangría de los frenos		10	45513-KK1-771	Tapa, Cilindro Maestro	-	-	-	1	1	1		3LA,4LA
16	8101C7	Palanca, Empuñadura: Derecha	0,1		45513-MCG-006	Tapa, Cilindro Maestro	-	-	-	1	1	1		3BR,BR
	8101F5	Palanca, Empuñadura: Ambas	0,2											
				11	45517-166-006	Soporte, Cilindro Maestro	-	-	-	1	1	1		
				12	45518-MG3-016	Separador	-	-	-	1	1	1		
				13	45520-MG7-006	Diafragma	-	-	-	1	1	1		
				14	45521-HA2-006	Placa, Diafragma	-	-	-	1	1	1		
				15	45530-KJ1-702	Cilindro Maestro, Juego	-	-	-	1	1	1		
				16	53175-KV2-900	Palanca, Derecha Tubo de Manubrio	-	-	-	1	1	1		
				17	53176-KJ1-701	Cubierta, Palanca Derecha	-	-	-	1	1	1		
				18	90032-GHR-640	Perno, Reborde, 6x12	-	-	-	3	3	3		
				19	90040-GHR-E40	Perno, Reborde, 6x12	-	-	-	2	2	2		
				20	90040-GHR-E50	Perno, Reborde, 6x14 (SH)	-	-	-	1	1	1		



Volter Back Volver

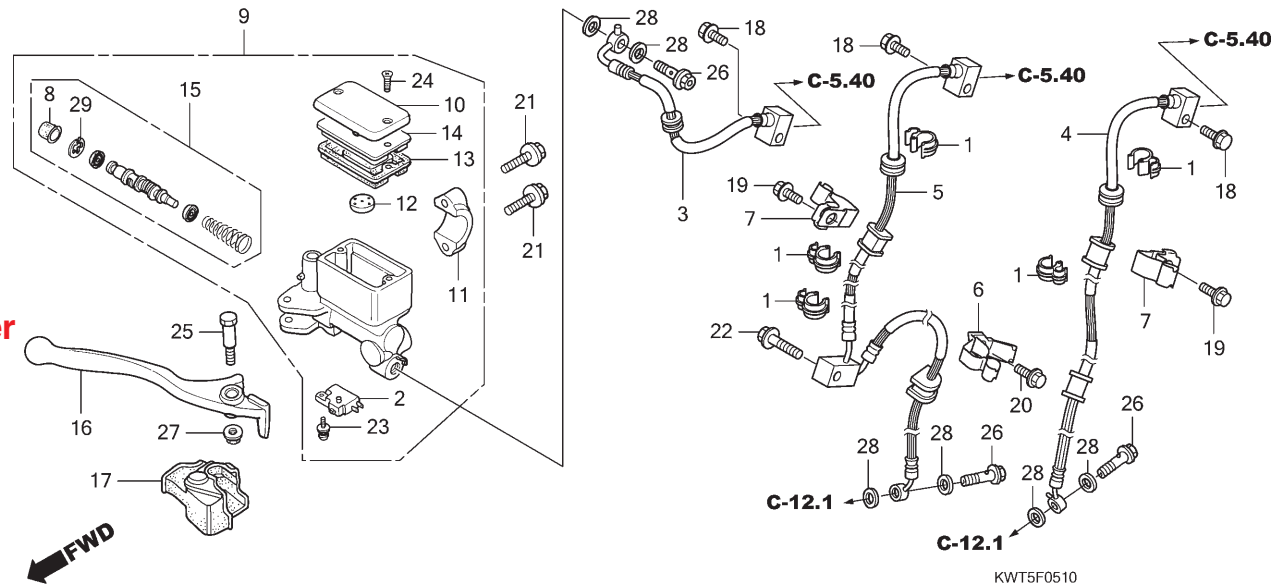
C-5.10

Cilindro Mestre do Freio Dianteiro

Fr. Brake Master Cylinder

Cilindro Maestro del Freno Delantero

(XRE300A)



Ref. Nº	N.O.S.	Item de serviço	T.M.O.	Ref. Nº	Nº da peça	Descrição	Qtd.						Nº de série	Tipo
							XRE300			XRE300A				
							A	B	C	A	B	C		
21	90040-GHR-E90	Parafuso, Flange, 6x22		21	90040-GHR-E90	Parafuso, Flange, 6x22	-	-	-	2	2	2
22	90040-GHR-F10	Parafuso, Flange, 6x28 (SH)		22	90040-GHR-F10	Parafuso, Flange, 6x28 (SH)	-	-	-	1	1	1
23	90101-KRM-R80	Parafuso-arruela, 4x12		23	90101-KRM-R80	Parafuso-arruela, 4x12	-	-	-	1	1	1
24	90104-KRM-R80	Parafuso, Cabeça Chata, 4x12		24	90104-KRM-R80	Parafuso, Cabeça Chata, 4x12	-	-	-	2	2	2
25	90114-166-006	Parafuso Pivô, Alavanca Manopla		25	90114-166-006	Parafuso Pivô, Alavanca Manopla	-	-	-	1	1	1
26	90145-MS9-612	Parafuso, Óleo, 10x22		26	90145-MS9-612	Parafuso, Óleo, 10x22	-	-	-	3	3	3
27	90208-GHR-630	Porca, Flange, 6mm		27	90208-GHR-630	Porca, Flange, 6mm	-	-	-	1	1	1
28	90545-300-000	Arruela, Parafuso Óleo		28	90545-300-000	Arruela, Parafuso Óleo	-	-	-	6	6	6
29	90651-MA5-671	Anel Elástico		29	90651-MA5-671	Anel Elástico	-	-	-	1	1	1

3



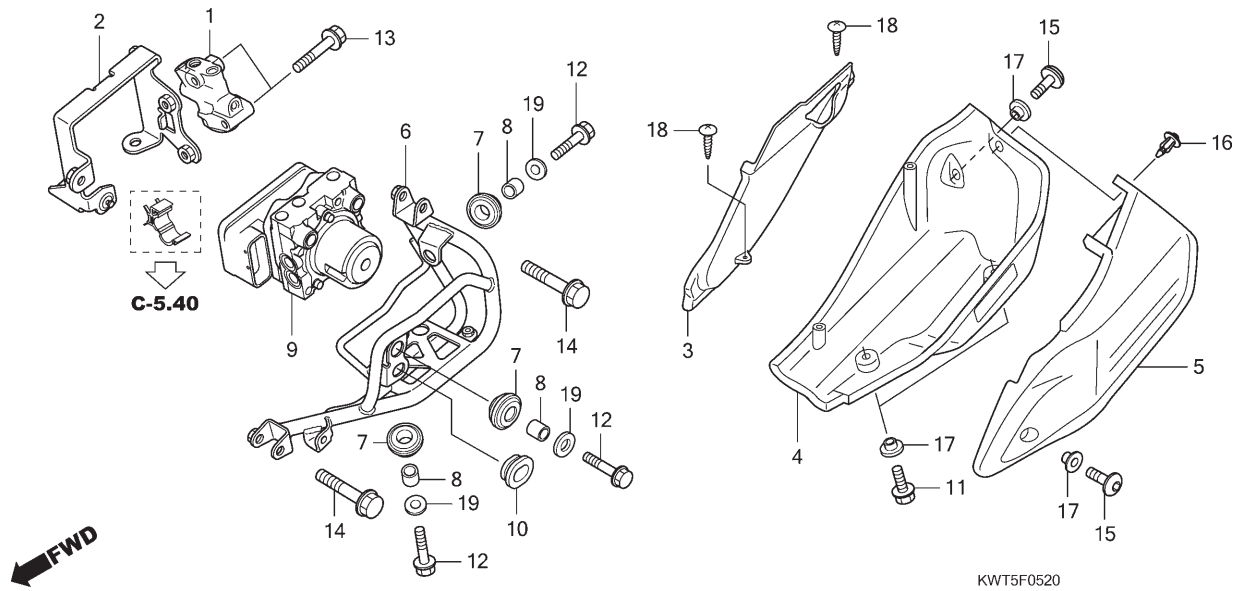
Voltar
Back
Volver

Ref. Nº	L.O.N.	Service Item	F.R.T.	Ref. Nº	Part. Nº	Description	Reqd. Qty.						Serial Nº	Note	
							XRE300			XRE300A					
							A	B	C	A	B	C			
				21	90040-GHR-E90	Bolt, Flange, 6x22	-	-	-	2	2	2
				22	90040-GHR-F10	Bolt, Flange, 6x28 (SH)	-	-	-	1	1	1
				23	90101-KRM-R80	Screw-Washer, 4x12	-	-	-	1	1	1
				24	90104-KRM-R80	Screw, Flat, 4x12	-	-	-	2	2	2
				25	90114-166-006	Bolt, Handle Lever Pivot	-	-	-	1	1	1
				26	90145-MS9-612	Bolt, Oil, 10x22	-	-	-	3	3	3
				27	90208-GHR-630	Nut, Flange, 6mm	-	-	-	1	1	1
				28	90545-300-000	Washer, Oil Bolt	-	-	-	6	6	6
				29	90651-MA5-671	Circlip	-	-	-	1	1	1

Nº de Ref.	NOMO.	Artículo de servicio	THLL	Nº de Ref.	Nº de pieza	Descripción	Cant. Reqd						Nº de série	Nota	
							XRE300			XRE300A					
							A	B	C	A	B	C			
				21	90040-GHR-E90	Perno, Reborde, 6x22	-	-	-	2	2	2
				22	90040-GHR-F10	Perno, Reborde, 6x28 (SH)	-	-	-	1	1	1
				23	90101-KRM-R80	Tornillo-arandela, 4x12	-	-	-	1	1	1
				24	90104-KRM-R80	Tornillo, Phillips, 4x12	-	-	-	2	2	2
				25	90114-166-006	Perno Pivote, Palanca	-	-	-	1	1	1
				26	90145-MS9-612	Perno, Aceite, 10x22	-	-	-	3	3	3
				27	90208-GHR-630	Tuerca, Reborde, 6mm	-	-	-	1	1	1
				28	90545-300-000	Arandela, Perno Aceite	-	-	-	6	6	6
				29	90651-MA5-671	Grapa, Circular	-	-	-	1	1	1



C-5.20
Modulador ABS
ABS Modulador
Modulador ABS



Ref. Nº	N.O.S.	Item de serviço	T.M.O.	Ref. Nº	Nº da peça	Descrição	Qtd.						Nº de série	Tipo
							XRE300			XRE300A				
							A	B	C	A	B	C		
1	7121H2	Válvula, Controle Proporção 1,1 • Inclui: Sangria dos freios	1,1	1	46400-MFF-D41	Válvula Conj., Controle Proporção	-	-	-	1	1	1
2	50701-KWT-920	Suporte, Interno Modulador ABS		2	50701-KWT-920	Suporte, Interno Modulador ABS	-	-	-	1	1	1
3	50711-KWT-920	Tampa, Interna Modulador ABS		3	50711-KWT-920	Tampa, Interna Modulador ABS	-	-	-	1	1	1
4	50715-KWT-920ZA	Tampa Conj., Modulador ABS		4	50715-KWT-920ZA	Tampa Conj., Modulador ABS	-	-	-	1	1	1
5	50720-KWT-920ZA	Tampa, Externa Modulador ABS		5	50720-KWT-920ZA	Tampa, Externa Modulador ABS	-	-	-	1	1	1
6	50730-KWT-920	Tubo Comp., Modulador ABS		6	50730-KWT-920	Tubo Comp., Modulador ABS	-	-	-	1	1	1
7	57101-MER-D21	Bucha, Fixação		7	57101-MER-D21	Bucha, Fixação	-	-	-	4	4	4
8	57103-SDA-003	Bucha		8	57103-SDA-003	Bucha	-	-	-	4	4	4
9	57110-KWT-921	Modulador Conj.		9	57110-KWT-921	Modulador Conj.	-	-	-	1	1	1
10	83551-300-000	Bucha, Carcaça Filtro Ar		10	83551-300-000	Bucha, Carcaça Filtro Ar	-	-	-	1	1	1
11	90032-GHR-E50	Parafuso, Flange, 6x14		11	90032-GHR-E50	Parafuso, Flange, 6x14	-	-	-	2	2	2
12	90032-GHR-710	Parafuso, Flange, 6x28		12	90032-GHR-710	Parafuso, Flange, 6x28	-	-	-	4	4	4
13	90032-GHR-760	Parafuso, Flange, 6x40		13	90032-GHR-760	Parafuso, Flange, 6x40	-	-	-	2	2	2
14	90037-GHR-K70	Parafuso, Flange, 8x45		14	90037-GHR-K70	Parafuso, Flange, 8x45	-	-	-	2	2	2
15	90107-KRE-B00	Parafuso, Especial, 6x14		15	90107-KRE-B00	Parafuso, Especial, 6x14	-	-	-	2	2	2
16	90116-KWT-900	Rebite, 7mm		16	90116-KWT-900	Rebite, 7mm	-	-	-	1	1	1
17	90127-KF0-770	Bucha, 6x4		17	90127-KF0-770	Bucha, 6x4	-	-	-	4	4	4
18	90134-GHR-E40	Parafuso, Fixação, 4x12		18	90134-GHR-E40	Parafuso, Fixação, 4x12	-	-	-	2	-	-
	90134-GHR-J40			90134-GHR-J40	-	-	-	2	2		3BR,4LA
19	90233-GHR-630	Arruela, Lisa, 6mm		19	90233-GHR-630	Arruela, Lisa, 6mm	-	-	-	4	4	4

3



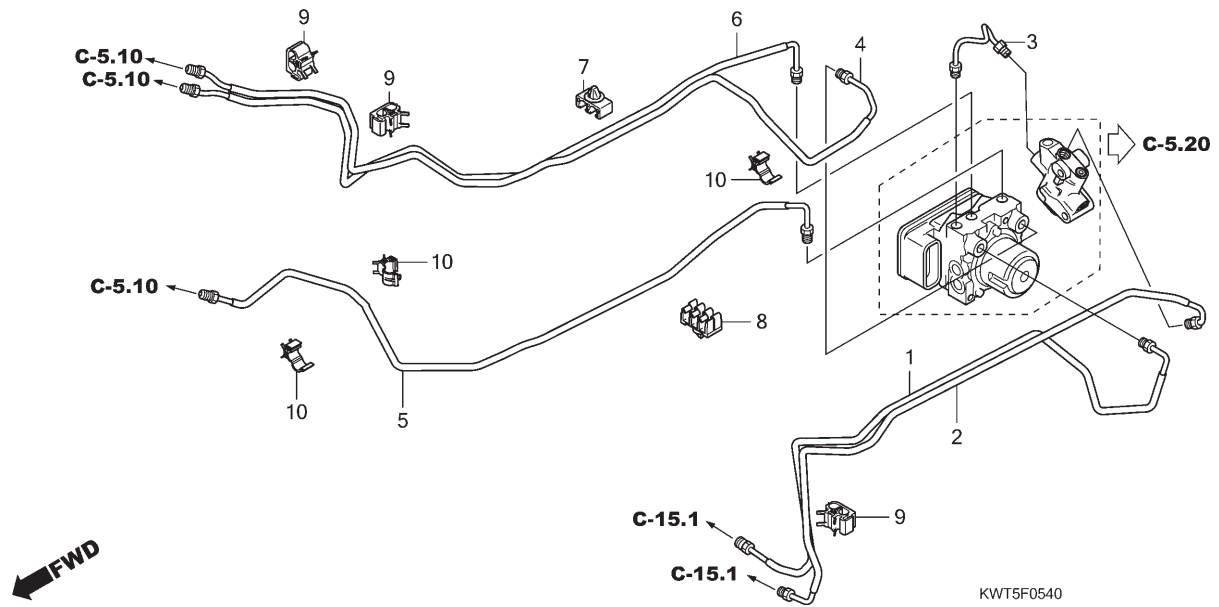
Voltar
Back
Volver

Ref. Nº	L.O.N.	Service Item	F.R.T.	Ref. Nº	Part. Nº	Description	Reqd. Qty.						Serial Nº	Note
							XRE300			XRE300A				
							A	B	C	A	B	C		
1	7121H2	Valve, Proportioning Control	1.1	1	46400-MFF-D41	Valve Assy., Proportioning Control	-	-	-	1	1	1		
		• Includes: Bleed Brakes		2	50701-KWT-920	Stay, ABS Modulator Inner	-	-	-	1	1	1		
4		(3)		3	50711-KWT-920	Cover, ABS Modulator Inner	-	-	-	1	1	1		
	7111M9	Cover, ABS Modulator	0.2	4	50715-KWT-920ZA	Cover Set, ABS Modulator								
5	7111P8	Cover, ABS Modulator: Outer	0.1			*Type1*	-	-	-	1	1	1		
6	7111J8	Bracket, ABS Modulator	1.1	5	50720-KWT-920ZA	Cover, ABS Modulator Outer								
		• Includes: Bleed Brakes				*NH146M*	-	-	-	1	1	-		
9	7111H1	Modulator, ABS	1.1		50720-KWT-920ZB	*NH312M* Mat Cynos Gray Metallic	-	-	-	-	-	1		3BR,4LA
		• Includes: Bleed Brakes		6	50730-KWT-920	Pipe Comp., ABS Modulator	-	-	-	1	1	1		
				7	57101-MER-D21	Rubber, Mounting	-	-	-	4	4	4		
				8	57103-SDA-003	Collar	-	-	-	4	4	4		
				9	57110-KWT-921	Modulator Assy.	-	-	-	1	1	1		
				10	83551-300-000	Grommet, Air Cleaner Case	-	-	-	1	1	1		
				11	90032-GHR-E50	Bolt, Flange, 6x14	-	-	-	2	2	2		
				12	90032-GHR-710	Bolt, Flange, 6x28	-	-	-	4	4	4		
				13	90032-GHR-760	Bolt, Flange, 6x40	-	-	-	2	2	2		
				14	90037-GHR-K70	Bolt, Flange, 8x45	-	-	-	2	2	2		
				15	90107-KRE-B00	Bolt, Special, 6x14	-	-	-	2	2	2		
				16	90116-KWT-900	Rivet, Push, 7mm	-	-	-	1	1	1		
				17	90127-KF0-770	Collar, 6x4	-	-	-	4	4	4		
				18	90134-GHR-E40	Screw, Tapping, 4x12	-	-	-	2	-	-		
							-	-	-	2	2			3BR,4LA
					90134-GHR-J40		-	-	-	2	2			3LA,BR
				19	90233-GHR-630	Washer, Plain, 6mm	-	-	-	4	4	4		

Nº de Ref.	NOMO.	Artículo de servicio	THLL	Nº de Ref.	Nº de pieza	Descripción	Cant. Req'd						Nº de série	Nota
							XRE300			XRE300A				
							A	B	C	A	B	C		
1	7121H2	Válvula, Control Proporción	1,1	1	46400-MFF-D41	Ens. Válvula, Control Proporción	-	-	-	1	1	1		
		• Incluye: Sangría de los frenos		2	50701-KWT-920	Soporte, Interior Modulador ABS	-	-	-	1	1	1		
4		(3)		3	50711-KWT-920	Cubierta, Interior Modulador ABS	-	-	-	1	1	1		
	7111M9	Cubierta, Modulador ABS	0,2	4	50715-KWT-920ZA	Juego Cubierta, Modulador ABS								
5	7111P8	Cubierta, Modulador ABS: Exterior	0,1			*Tipo1*	-	-	-	1	1	1		
6	7111J8	Soporte, Modulador ABS	1,1	5	50720-KWT-920ZA	Cubierta, Exterior Modulador ABS								
		• Incluye: Sangría de los frenos				*NH146M*	-	-	-	1	1	-		
9	7111H1	Modulador, ABS	1,1		50720-KWT-920ZB	*NH312M* Gris Cynos Mate Metálico	-	-	-	-	-	1		3BR,4LA
		• Incluye: Sangría de los frenos		6	50730-KWT-920	Tubo, Modulador ABS	-	-	-	1	1	1		
				7	57101-MER-D21	Buje, Fijación	-	-	-	4	4	4		
				8	57103-SDA-003	Collarín	-	-	-	4	4	4		
				9	57110-KWT-921	Ens. Modulador	-	-	-	1	1	1		
				10	83551-300-000	Cojín, Carcasa Filtro de Aire	-	-	-	1	1	1		
				11	90032-GHR-E50	Perno, Reborde, 6x14	-	-	-	2	2	2		
				12	90032-GHR-710	Perno, Reborde, 6x28	-	-	-	4	4	4		
				13	90032-GHR-760	Perno, Reborde, 6x40	-	-	-	2	2	2		
				14	90037-GHR-K70	Perno, Reborde, 8x45	-	-	-	2	2	2		
				15	90107-KRE-B00	Perno, Especial, 6x14	-	-	-	2	2	2		
				16	90116-KWT-900	Remache, 7mm	-	-	-	1	1	1		
				17	90127-KF0-770	Collarín, 6x4	-	-	-	4	4	4		
				18	90134-GHR-E40	Tornillo, Aterrajaz, 4x12	-	-	-	2	-	-		
							-	-	-	2	2			3BR,4LA
					90134-GHR-J40		-	-	-	2	2			3LA,BR
				19	90233-GHR-630	Arandela, Plana, 6mm	-	-	-	4	4	4		



C-5.40
Tubo de Freio
Brake Pipe
Tubo de Freno



Ref. Nº	N.O.S.	Item de serviço	T.M.O.	Ref. Nº	Nº da peça	Descrição	Qtd.						Nº de série	Tipo
							XRE300			XRE300A				
							A	B	C	A	B	C		
1	7121D7	Tubo A, Freio Traseiro • Inclui: Sangria dos freios	1,4	1	43312-KWT-920	Tubo A Comp., Freio Traseiro	-	-	-	1	1	1
2	7121D8	Tubo B, Freio Traseiro • Inclui: Sangria dos freios	1,4	2	43313-KWT-920	Tubo B Comp., Freio Traseiro	-	-	-	1	1	1
3	7121D9	Tubo C, Freio Traseiro • Inclui: Sangria dos freios	0,7	3	43314-KWT-920	Tubo C Comp., Freio Traseiro	-	-	-	1	1	1
4	7121C7	Tubo A, Freio Dianteiro • Inclui: Sangria dos freios	2,7	4	45128-KWT-920	Tubo A Comp., Freio Dianteiro	-	-	-	1	1	1
5	7121C8	Tubo B, Freio Dianteiro • Inclui: Sangria dos freios	2,2	5	45129-KWT-920	Tubo B Comp., Freio Dianteiro	-	-	-	1	1	1
6	7121C9	Tubo C, Freio Dianteiro • Inclui: Sangria dos freios	2,7	6	45130-KWT-920	Tubo C Comp., Freio Dianteiro	-	-	-	1	1	1
				7	46392-SAA-901	Presilha, Tubo Freio	-	-	-	1	1	1
				8	46393-SZ3-003	Presilha, Tubo Freio	-	-	-	1	1	1
				9	90661-MEW-921	Braçadeira, Tubo Freio (7,0x2)	-	-	-	3	3	3
				10	90690-GHB-641	Presilha, Cabo, 10mm	-	-	-	3	3	3

3



Voltar
 Back
 Volver

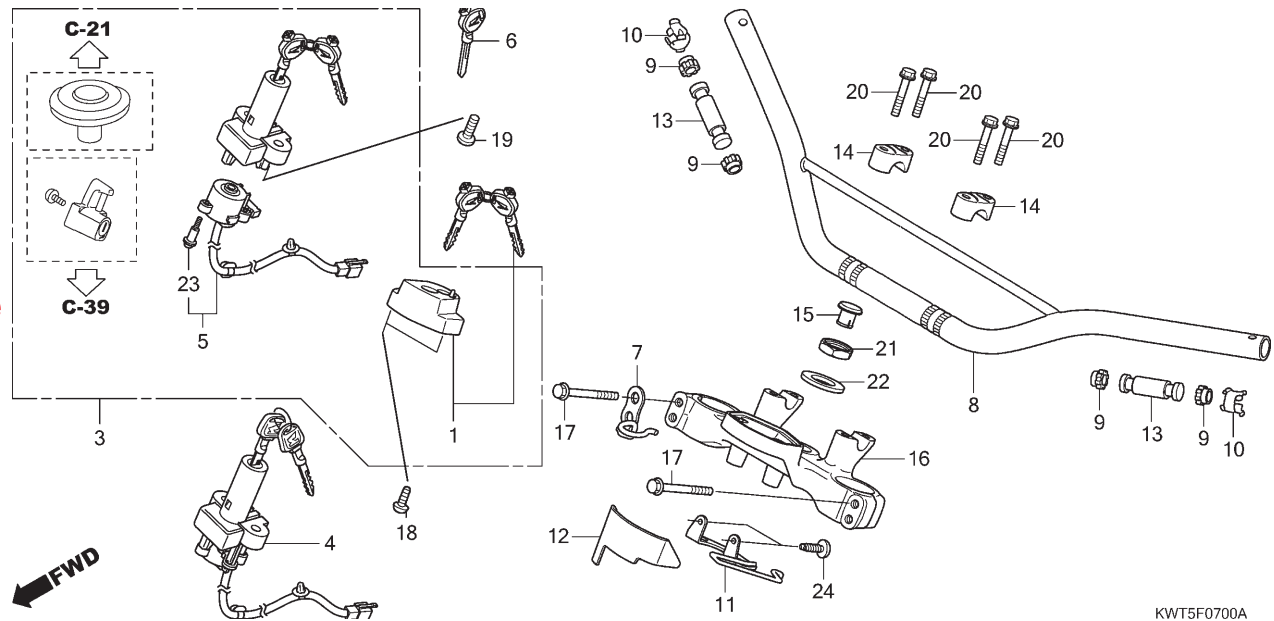
Ref. Nº	L.O.N.	Service Item	F.R.T.	Ref. Nº	Part. Nº	Description	Reqd. Qty.						Serial Nº	Note
							XRE300			XRE300A				
							A	B	C	A	B	C		
1	7121D7	Pipe A, Rear Brake • Includes: Bleed Brakes	1.4	1	43312-KWT-920	Pipe Comp. A, Rr. Brake	-	-	-	1	1	1
2	7121D8	Pipe B, Rear Brake • Includes: Bleed Brakes	1.4	2	43313-KWT-920	Pipe Comp. B, Rr. Brake	-	-	-	1	1	1
3	7121D9	Pipe C, Rear Brake • Includes: Bleed Brakes	0.7	3	43314-KWT-920	Pipe Comp. C, Rr. Brake	-	-	-	1	1	1
4	7121C7	Pipe A, Front Brake • Includes: Bleed Brakes	2.7	4	45128-KWT-920	Pipe Comp. A, Fr. Brake	-	-	-	1	1	1
5	7121C8	Pipe B, Front Brake • Includes: Bleed Brakes	2.2	5	45129-KWT-920	Pipe Comp. B, Fr. Brake	-	-	-	1	1	1
6	7121C9	Pipe C, Front Brake • Includes: Bleed Brakes	2.7	6	45130-KWT-920	Pipe Comp. C, Fr. Brake	-	-	-	1	1	1
				7	46392-SAA-901	Clip, Brake Pipe	-	-	-	1	1	1
				8	46393-SZ3-003	Clip, Brake Pipe	-	-	-	1	1	1
				9	90661-MEW-921	Clamp, Brake Pipe (7.0x2)	-	-	-	3	3	3
				10	90690-GHB-641	Clip, Cable, 10mm	-	-	-	3	3	3

Nº de Ref.	NOMO.	Artículo de servicio	THLL	Nº de Ref.	Nº de pieza	Descripción	Cant. Reqd						Nº de série	Nota
							XRE300			XRE300A				
							A	B	C	A	B	C		
1	7121D7	Tubo A, Freno Trasero • Incluye: Sangría de los frenos	1,4	1	43312-KWT-920	Tubo A, Freno Trasero	-	-	-	1	1	1
2	7121D8	Tubo B, Freno Trasero • Incluye: Sangría de los frenos	1,4	2	43313-KWT-920	Tubo B, Freno Trasero	-	-	-	1	1	1
3	7121D9	Tubo C, Freno Trasero • Incluye: Sangría de los frenos	0,7	3	43314-KWT-920	Tubo C, Freno Trasero	-	-	-	1	1	1
4	7121C7	Tubo A, Freno Delantero • Incluye: Sangría de los frenos	2,7	4	45128-KWT-920	Tubo A, Freno Delantero	-	-	-	1	1	1
5	7121C8	Tubo B, Freno Delantero • Incluye: Sangría de los frenos	2,2	5	45129-KWT-920	Tubo B, Freno Delantero	-	-	-	1	1	1
6	7121C9	Tubo C, Freno Delantero • Incluye: Sangría de los frenos	2,7	6	45130-KWT-920	Tubo C, Freno Delantero	-	-	-	1	1	1
				7	46392-SAA-901	Presilla, Tubo Freno	-	-	-	1	1	1
				8	46393-SZ3-003	Presilla, Tubo Freno	-	-	-	1	1	1
				9	90661-MEW-921	Abrazadera, Tubo Freno (7,0x2)	-	-	-	3	3	3
				10	90690-GHB-641	Presilla, Cable, 10mm	-	-	-	3	3	3



**Voltar
Back
Volver**

C-7
Guidão • Mesa Superior
Handle Pipe • Top Bridge
Tube de Manubrio •
Puente Superior



KWT5F0700A

Ref. Nº	N.O.S.	Item de serviço	T.M.O.	Ref. Nº	Nº da peça	Descrição	Qt.						Nº de série	Tipo
							XRE300			XRE300A				
							A	B	C	A	B	C		
1	6151A2	Chave, Obturador • Exclui: Corte da chave	1,5	1	35011-KWT-900	Obturador, Jogo Chave	1	1	1	1	1	1
3	6151A1	Chaves, Jogo	1,7	3	35010-KWT-901	Chaves & Parafusos, Jogo	1	1	1	1	1	1
4		(2)		4	35100-KWT-901	Interruptor Conj., Ignição & Trava	1	1	1	1	1	1
	615145	Interruptor, Ignição & Trava	1,4	5	35101-KWT-902	Base Comp., Contato	1	1	1	1	1	1
5	6151C2	Base, Contato	1,2	6	35121-KVS-600	Chave, Virgem (60KEYTOP2REPOORDER)	(1)	(1)	(1)	(1)	(1)	(1)
8	810100	Guidão	0,5	7	45463-KWT-900	Guia Comp., Mangueira Freio Dianteiro ..	1	1	1	-	-	-
13	8101B3	Peso, Guidão: Esquerdo	0,2		45463-KWT-920	-	-	-	1	1	1
	8101B4	Peso, Guidão: Direito	0,2		53100-KWT-900	Guidão	1	1	1	1	1	1
	8101B5	Peso, Guidão: Ambos	0,4	9	53106-KR3-000	Coxim A, Peso Guidão	4	4	4	4	4	4
16	510110	Mesa, Superior	1,5	10	53108-KR3-770	Anel Elástico, Peso Guidão	2	2	2	2	2	2
				11	53111-KWT-900	Braçadeira, Cabo	1	1	1	1	1	1
				12	53112-KWT-900	Tampa, Interruptor Combinado	1	1	1	1	1	1
				13	53113-KWT-900	Peso, Guidão	2	2	2	2	2	2
				14	53131-KBB-950ZA	Suporte, Superior *NH146M* Prata Accurate Metálico	2	2	2	2	2	2
				15	53208-KCH-900	Capa, Coluna Direção	1	1	1	1	1	1

3



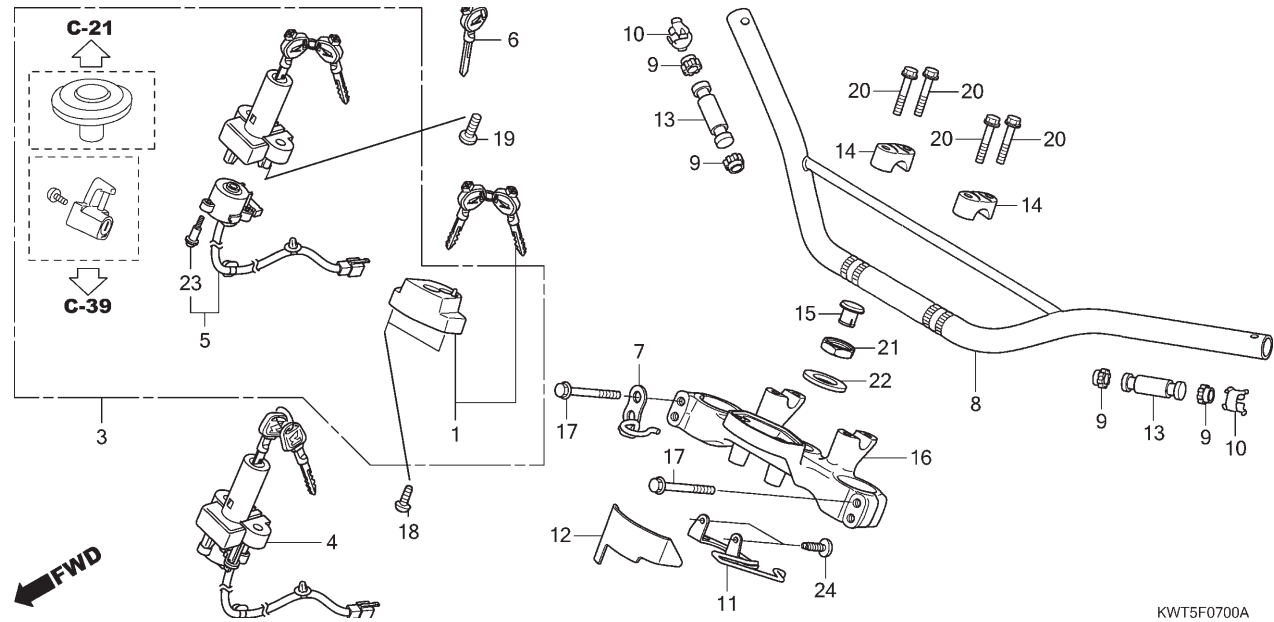
Voltar
Back
Volver

Ref. Nº	L.O.N.	Service Item	F.R.T.	Ref. Nº	Part. Nº	Description	Reqd. Qty.						Serial Nº	Note
							XRE300			XRE300A				
							A	B	C	A	B	C		
1	6151A2	Key, Shutter • Excludes: Key Cutting	1.5	1	35011-KWT-900	Shutter Set, Key	1	1	1	1	1	1		
3	6151A1	Key Set	1.7	3	35010-KWT-901	Key & Screw Set	1	1	1	1	1	1		
4		(2)		4	35100-KWT-901	Switch Assy., Combination & Lock	1	1	1	1	1	1		
	615145	Switch, Combination & Lock	1.4	5	35101-KWT-902	Base Comp., Contact	1	1	1	1	1	1		
5	6151C2	Base, Contact	1.2	6	35121-KVS-600	Key, Blank (60keytop2reporder)	(1)	(1)	(1)	(1)	(1)	(1)		
8	810100	Pipe, Steering Handle	0.5	7	45463-KWT-900	Guide Comp., Fr. Brake Hose	1	1	1	-	-	-		
13	8101B3	Weight, Handle: Left	0.2		45463-KWT-920	-	-	-	1	1	1		
	8101B4	Weight, Handle: Right	0.2	8	53100-KWT-900	Pipe, Steering Handle	1	1	1	1	1	1		
	8101B5	Weight, Handle: Both	0.4	9	53106-KR3-000	Rubber A, Handle Weight	4	4	4	4	4	4		
16	510110	Bridge, Fork Top	1.5	10	53108-KR3-770	Ring, Handle Weight Snap	2	2	2	2	2	2		
				11	53111-KWT-900	Clamper, Cable	1	1	1	1	1	1		
				12	53112-KWT-900	Cover, Combination Switch	1	1	1	1	1	1		
				13	53113-KWT-900	Weight, Steering Handle	2	2	2	2	2	2		
				14	53131-KBB-950ZA	Holder, Upper *NH146M*	2	2	2	2	2	2		
				15	53208-KCH-900	Cap, Steering Stem	1	1	1	1	1	1		

Nº de Ref.	NOMO.	Artículo de servicio	THLL	Nº de Ref.	Nº de pieza	Descripción	Cant. Reqd						Nº de série	Nota
							XRE300			XRE300A				
							A	B	C	A	B	C		
1	6151A2	Llave, Obturador • Excluye: Corte de Llave	1,5	1	35011-KWT-900	Obturador Llave, Juego	1	1	1	1	1	1		
3	6151A1	Juego Llaves	1,7	3	35010-KWT-901	Juego Llaves y Tornillos	1	1	1	1	1	1		
4		(2)		4	35100-KWT-901	Ens. Interruptor, Encendido & Traba	1	1	1	1	1	1		
	615145	Interruptor, Encendido & Traba	1,4	5	35101-KWT-902	Base	1	1	1	1	1	1		
5	6151C2	Base	1,2	6	35121-KVS-600	Llave (60KEYTOP2REPORORDER)	(1)	(1)	(1)	(1)	(1)	(1)		
8	810100	Tubo de Manubrio	0,5	7	45463-KWT-900	Guía, Manguera Freno Delantero	1	1	1	-	-	-		
13	8101B3	Peso, Empuñadura: Izquierda	0,2		45463-KWT-920	-	-	-	1	1	1		
	8101B4	Peso, Empuñadura: Derecha	0,2	8	53100-KWT-900	Tubo de Manubrio	1	1	1	1	1	1		
	8101B5	Peso, Empuñadura: Ambos	0,4	9	53106-KR3-000	Cojín A, Peso Tubo de Manubrio	4	4	4	4	4	4		
16	510110	Puente, Superior Horquilla	1,5	10	53108-KR3-770	Anillo, Peso Tubo de Manubrio	2	2	2	2	2	2		
				11	53111-KWT-900	Abrazadera, Cable	1	1	1	1	1	1		
				12	53112-KWT-900	Cubierta, Interruptor Encendido	1	1	1	1	1	1		
				13	53113-KWT-900	Peso, Tubo de Manubrio	2	2	2	2	2	2		
				14	53131-KBB-950ZA	Soporte, Superior *NH146M*	2	2	2	2	2	2		
				15	53208-KCH-900	Tapa, Columna de Dirección	1	1	1	1	1	1		



C-7
Guidão • Mesa Superior
Handle Pipe • Top Bridge
Tubo de Manubrio •
Puente Superior



Ref. Nº	N.O.S.	Item de serviço	T.M.O.	Ref. Nº	Nº da peça	Descrição	Qtd.						Nº de série	Tipo
							XRE300			XRE300A				
							A	B	C	A	B	C		
16	53230-KWT-900	Mesa, Superior		16	53230-KWT-900	Mesa, Superior	1	1	1	1	1	1
17	90103-KB7-000	Parafuso, Flange, 8x45		17	90103-KB7-000	Parafuso, Flange, 8x45	4	4	4	4	4	4
18	90105-KEB-620	Parafuso, Unidirecional, 6x12		18	90105-KEB-620	Parafuso, Unidirecional, 6x12	2	2	2	2	2	2
19	90107-MBG-000	Parafuso, Unidirecional, 8mm		19	90107-MBG-000	Parafuso, Unidirecional, 8mm	2	2	2	2	2	2
20	90112-KRM-860	Parafuso, Flange, 8x36		20	90112-KRM-860	Parafuso, Flange, 8x36	4	4	4	4	4	4
21	90304-KPS-900	Porca, Coluna Direção		21	90304-KPS-900	Porca, Coluna Direção	1	1	1	1	1	1
22	90503-KPS-900	Arruela, Coluna Direção		22	90503-KPS-900	Arruela, Coluna Direção	1	1	1	1	1	1
23	91059-KY2-711	Parafuso, Fixação, 3x16		23	91059-KY2-711	Parafuso, Fixação, 3x16	3	3	3	3	3	3
24	93911-14120	Parafuso, Fixação, 4x10		24	93911-14120	Parafuso, Fixação, 4x10	2	2	2	2	2	2

3

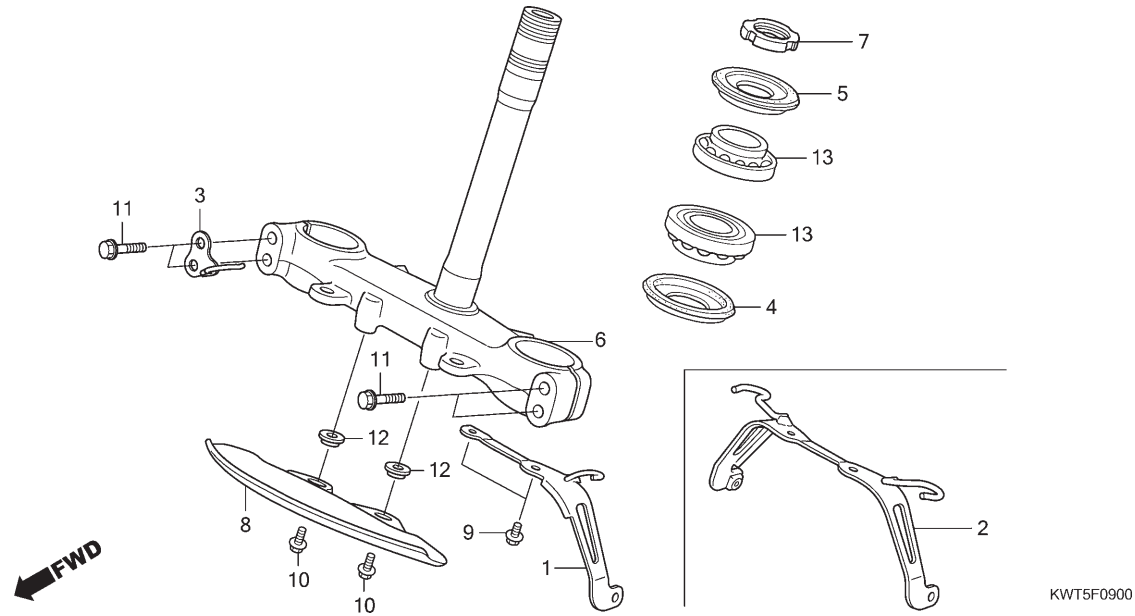


Voltar
 Back
 Volver

Ref. Nº	L.O.N.	Service Item	F.R.T.	Ref. Nº	Part. Nº	Description	Reqd. Qty.						Serial Nº	Note
							XRE300			XRE300A				
							A	B	C	A	B	C		
							1	1	1	1	1	1
							4	4	4	4	4	4
							2	2	2	2	2	2
							2	2	2	2	2	2
							4	4	4	4	4	4
							1	1	1	1	1	1
							1	1	1	1	1	1
							3	3	3	3	3	3
							2	2	2	2	2	2
Nº de Ref.	NOMO.	Artículo de servicio	THLL	Nº de Ref.	Nº de pieza	Descripción	Cant. Reqd						Nº de série	Nota
							A	B	C	A	B	C		
							1	1	1	1	1	1
							4	4	4	4	4	4
							2	2	2	2	2	2
							2	2	2	2	2	2
							4	4	4	4	4	4
							1	1	1	1	1	1
							1	1	1	1	1	1
							3	3	3	3	3	3
							2	2	2	2	2	2



C-9
Coluna de Direção
Steering Stem
Columna de Dirección



Ref. Nº	N.O.S.	Item de serviço	T.M.O.	Ref. Nº	Nº da peça	Descrição	Qt.						Nº de série	Tipo
							XRE300			XRE300A				
							A	B	C	A	B	C		
6	510100	Coluna ou Eixo Conj., Direção	1,8	1	45156-KWT-900	Braçadeira A, Mangueira Freio Dianteiro	1	1	1	-	-	-		
7	5101B2	Porca, Superior Coluna Direção	1,6	2	45156-KWT-920	Braçadeira A, Mangueira Freio Dianteiro	-	-	-	1	1	1		
8	413170	Defletor Lama: Dianteiro	0,1	3	45464-KWT-900	Guia A, Mangueira Freio Dianteiro	1	1	1	-	-	-		
13	5101B6	Rolamento, Coluna Direção: Superior	1,8	4	53214-KA4-701	Retentor Pó, Coluna Direção (ARAI)	1	1	1	1	1	1		
	5101B7	Rolamento, Coluna Direção: Inferior	2,0	5	53214-KCY-671	Retentor Pó, Coluna Direção (ARAI)	1	1	1	1	1	1		
	5101C7	Rolamento, Coluna Direção: Ambos	2,0	6	53200-KWT-900	Coluna Direção, Subconj.	1	1	1	1	1	1		
				7	53229-KPE-900	Porca, Superior Coluna Direção	1	1	1	1	1	1		
				8	61120-KWT-900	Defletor Lama, Dianteiro	1	1	1	1	1	1		
				9	90032-GHR-E40	Parafuso, Flange, 6x12	2	2	2	2	2	2		
				10	90032-GHR-E50	Parafuso, Flange, 6x14	2	-	-	2	-	-		3BR,4LA
					90032-GHR-650		-	2	2	-	2	2		3LA, BR
				11	90103-KB7-000	Parafuso, Flange, 8x45	4	4	4	4	4	4		
				12	90127-KF0-770	Bucha, 6x4	2	2	2	2	2	2		
				13	91015-KV6-003	Rolamento, Coluna Direção (NTN)	2	2	2	2	2	2		

3



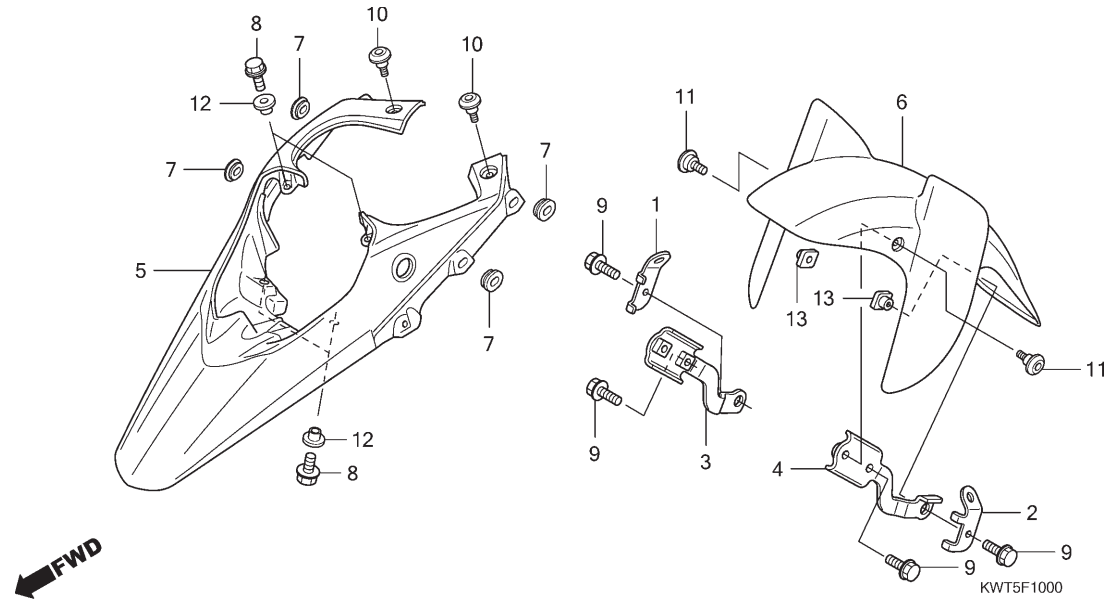
Voltar
Back
Volver

Ref. Nº	L.O.N.	Service Item	F.R.T.	Ref. Nº	Part. Nº	Description	Reqd. Qty.						Serial Nº	Note
							XRE300			XRE300A				
							A	B	C	A	B	C		
6	510100	Stem or Shaft Assy., Steering (5)	1.8	1	45156-KWT-900	Clamper A, Fr. Brake Hose	1	1	1	-	-	-		
7	5101B2	Thread, Steering Head Top	1.6	2	45156-KWT-920	Clamper A, Fr. Brake Hose	-	-	-	1	1	1		
8	413170	Mudguard: Front (4)	0.1	3	45464-KWT-900	Guide A, Fr. Brake Hose	1	1	1	-	-	-		
13	5101B6	Bearing, Head Pipe: Upper	1.8	4	53214-KA4-701	Dust Seal, Steering Head (ARAI)	1	1	1	1	1	1		
	5101B7	Bearing, Head Pipe: Lower	2.0	5	53214-KCY-671	Dust Seal, Steering Head (ARAI)	1	1	1	1	1	1		
	5101C7	Bearing, Head Pipe: Both	2.0	6	53200-KWT-900	Stem Sub Assy., Steering	1	1	1	1	1	1		
				7	53229-KPE-900	Thread, Steering Head Top	1	1	1	1	1	1		
				8	61120-KWT-900	Mudguard, Fr.	1	1	1	1	1	1		
				9	90032-GHR-E40	Bolt, Flange, 6x12	2	2	2	2	2	2		
				10	90032-GHR-E50	Bolt, Flange, 6x14	2	-	-	2	-	-		
					90032-GHR-650		-	2	2	-	2	2		3BR,4LA 3LA, BR
				11	90103-KB7-000	Bolt, Flange, 8x45	4	4	4	4	4	4		
				12	90127-KF0-770	Collar, 6x4	2	2	2	2	2	2		
				13	91015-KV6-003	Bearing, Head Pipe (NTN)	2	2	2	2	2	2		

Nº de Ref.	NOMO.	Artículo de servicio	THLL	Nº de Ref.	Nº de pieza	Descripción	Cant. Req'd						Nº de série	Nota
							XRE300			XRE300A				
							A	B	C	A	B	C		
6	510100	Ens. Columna o Eje, Dirección (5)	1,8	1	45156-KWT-900	Abrazadera A, Manguera Freno Delantero	1	1	1	-	-	-		
7	5101B2	Tuerca, Superior Columna de Dirección	1,6	2	45156-KWT-920	Abrazadera A, Manguera Freno Delantero	-	-	-	1	1	1		
8	413170	Guardabarros: Delantero (4)	0,1	3	45464-KWT-900	Guía A, Manguera Freno Delantero	1	1	1	-	-	-		
13	5101B6	Cojinete, Columna de Dirección: Superior	1,8	4	53214-KA4-701	Guardapolvo, Columna de Dirección (ARAI)	1	1	1	1	1	1		
	5101B7	Cojinete, Columna de Dirección: Inferior	2,0	5	53214-KCY-671	Guardapolvo, Columna de Dirección (ARAI)	1	1	1	1	1	1		
	5101C7	Cojinete, Columna de Dirección: Ambos	2,0	6	53200-KWT-900	Ens. Columna de Dirección	1	1	1	1	1	1		
				7	53229-KPE-900	Tuerca, Superior Columna de Dirección	1	1	1	1	1	1		
				8	61120-KWT-900	Guardabarros, Delantero	1	1	1	1	1	1		
				9	90032-GHR-E40	Perno, Reborde, 6x12	2	2	2	2	2	2		
				10	90032-GHR-E50	Perno, Reborde, 6x14	2	-	-	2	-	-		
					90032-GHR-650		-	2	2	-	2	2		3BR,4LA 3LA, BR
				11	90103-KB7-000	Perno, Reborde, 8x45	4	4	4	4	4	4		
				12	90127-KF0-770	Collarín, 6x4	2	2	2	2	2	2		
				13	91015-KV6-003	Cojinete, Columna de Dirección (NTN)	2	2	2	2	2	2		



C-10
Para-lama Dianteiro
Front Fender
Guardafango Delantero



Ref. Nº	N.O.S.	Item de serviço	T.M.O.	Ref. Nº	Nº da peça	Descrição	Qtd.						Nº de série	Tipo
							XRE300			XRE300A				
							A	B	C	A	B	C		
5	4131B7	Para-lama, Dianteiro	0,7	1	51403-KWT-900	Suporte, Sensor Velocidade Direito	1	1	1	-	-	-
6	4131T2	Para-lama (A), Dianteiro	0,2	2	51404-KWT-900	Suporte, Sensor Velocidade Esquerdo ...	1	1	1	-	-	-
				3	51412-KWT-900	Suporte, Para-lama Inferior Direito	1	1	1	1	1	1
				4	51422-KWT-900	Suporte, Para-lama Inferior Esquerdo	1	1	1	1	1	1
				5	61100-KWT-900ZA	Para-lama, Superior *NH1*	1	1	1	1	1	1
				6	61200-KWT-900	Para-lama, Inferior Dianteiro	1	1	-	1	1	-
					61200-KWT-A20	Para-lama Comp., Inferior Dianteiro	-	-	1	-	-	1
				7	83551-KRH-D20	Coxim, Tampa Lateral	4	4	4	4	4	4
				8	90032-GHR-650	Parafuso, Flange, 6x14	4	4	4	4	4	4
				9	90032-GHR-690	Parafuso, Flange, 6x22	4	4	4	4	4	4
				10	90103-KWT-900	Parafuso, Especial, 6mm	2	2	2	2	2	2
				11	90106-KWT-900	Parafuso, Especial, 6mm	2	-	-	2	-	-
					90106-KCZ-000	-	2	2	-	2	2
				12	90127-KF0-770	Bucha, 6x4	4	4	4	4	4	4
				13	90302-MCZ-000	Porca, Especial, 6mm	2	2	-	2	2	-

3



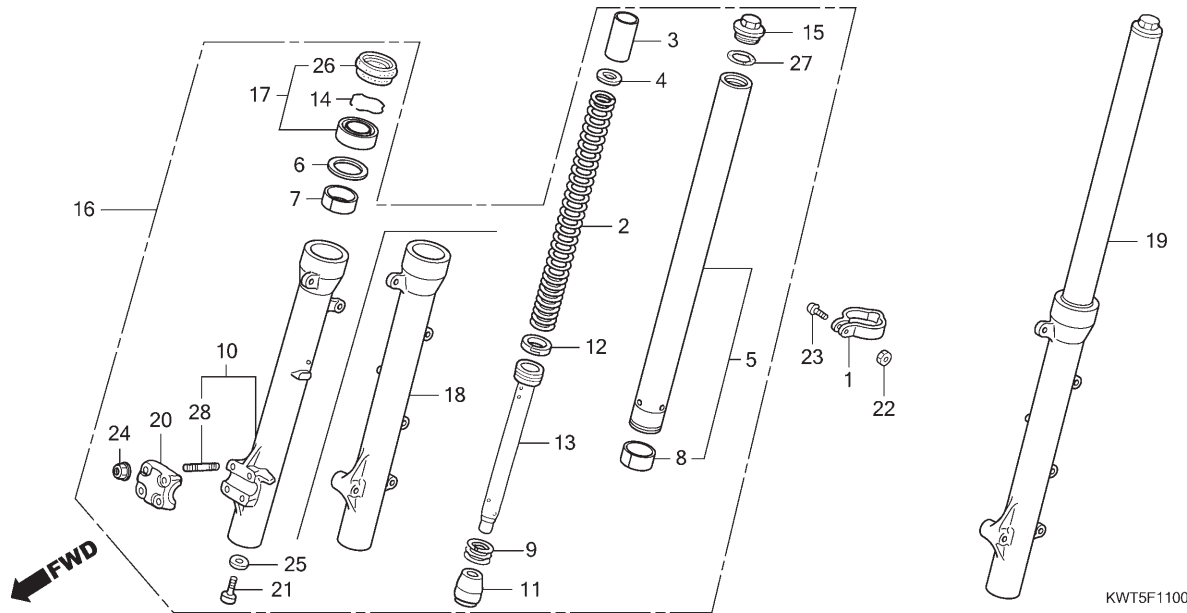
Voltar
Back
Volver

Ref. Nº	L.O.N.	Service Item	F.R.T.	Ref. Nº	Part. Nº	Description	Reqd. Qty.						Serial Nº	Note
							XRE300			XRE300A				
							A	B	C	A	B	C		
5	4131B7	Fender, Front	0.7	1	51403-KWT-900	Stay, R. Speed Sensor	1	1	1	-	-	-		
6	4131T2	Fender, Front(A)	0.2	2	51404-KWT-900	Stay, L. Speed Sensor	1	1	1	-	-	-		
				3	51412-KWT-900	Stay, R. Down Fender	1	1	1	1	1	1		
				4	51422-KWT-900	Stay, L. Down Fender	1	1	1	1	1	1		
				5	61100-KWT-900ZA	Fender, Upper *NH1*	1	1	1	1	1	1		
						Black								
				6	61200-KWT-900	Fender, Fr. Down	1	1	-	1	1	-		
					61200-KWT-A20	Fender Comp., Fr. Down	-	-	1	-	-	1		
				7	83551-KRH-D20	Grommet, Side Cover	4	4	4	4	4	4		
				8	90032-GHR-650	Bolt, Flange, 6x14	4	4	4	4	4	4		
				9	90032-GHR-690	Bolt, Flange, 6x22	4	4	4	4	4	4		
				10	90103-KWT-900	Bolt, Special, 6mm	2	2	2	2	2	2		
				11	90106-KWT-900	Screw, Special, 6mm	2	-	-	2	-	-		
					90106-KCZ-000	-	2	2	-	2	2		
				12	90127-KF0-770	Collar, 6x4	4	4	4	4	4	4		
				13	90302-MCZ-000	Nut, Special, 6mm	2	2	-	2	2	-		

Nº de Ref.	NOMO.	Artículo de servicio	THLL	Nº de Ref.	Nº de pieza	Descripción	Cant. Reqd						Nº de série	Nota
							XRE300			XRE300A				
							A	B	C	A	B	C		
5	4131B7	Guardafango, Delantero	0.7	1	51403-KWT-900	Soporte, Sensor Velocímetro Derecho	1	1	1	-	-	-		
6	4131T2	Guardafango, Delantero (A)	0,2	2	51404-KWT-900	Soporte, Sensor Velocímetro Izquierdo	1	1	1	-	-	-		
				3	51412-KWT-900	Soporte, Guardafango Inferior Derecho	1	1	1	1	1	1		
				4	51422-KWT-900	Soporte, Guardafango Inferior Izquierdo	1	1	1	1	1	1		
				5	61100-KWT-900ZA	Guardafango, Superior *NH1*	1	1	1	1	1	1		
						Negro								
				6	61200-KWT-900	Guardafango, Inferior Delantero	1	1	-	1	1	-		
					61200-KWT-A20	-	-	1	-	-	1		
				7	83551-KRH-D20	Cojin, Cubierta Lateral	4	4	4	4	4	4		
				8	90032-GHR-650	Perno, Reborde, 6x14	4	4	4	4	4	4		
				9	90032-GHR-690	Perno, Reborde, 6x22	4	4	4	4	4	4		
				10	90103-KWT-900	Perno, Especial, 6mm	2	2	2	2	2	2		
				11	90106-KWT-900	Tornillo, Especial, 6mm	2	-	-	2	-	-		
					90106-KCZ-000	-	2	2	-	2	2		
				12	90127-KF0-770	Collarín, 6x4	4	4	4	4	4	4		
				13	90302-MCZ-000	Tuerca, Especial, 6mm	2	2	-	2	2	-		



C-11
Garfo Dianteiro
Front Fork
Horquilla Delantera
(XRE300)



Ref. Nº	N.O.S.	Item de serviço	T.M.O.	Ref. Nº	Nº da peça	Descrição	Qt.						Nº de série	Tipo
							XRE300			XRE300A				
							A	B	C	A	B	C		
2	5111C5	Mola, Garfo Dianteiro: Esquerda	0,2	1	44832-MG2-700	Braçadeira, Cabo Velocímetro	1	1	1	-	-	-
	5111C6	Mola, Garfo Dianteiro: Direita	0,2	2	51401-KWT-901	Mola, Garfo Dianteiro	2	2	2	-	-	-
	5111C7	Mola, Garfo Dianteiro: Ambas	0,4	3	51402-MV8-901	Bucha, Mola	2	2	2	-	-	-
5	5111G2	Cilindro, Garfo Dianteiro: Esquerdo ..	0,9	4	51403-KF0-003	Assento, Mola	2	2	2	-	-	-
	5111G3	Cilindro, Garfo Dianteiro: Direito	0,9	5	51410-KWT-901	Cilindro Comp., Garfo Dianteiro	2	2	2	-	-	-
	5111G4	Cilindro, Garfo Dianteiro: Ambos	1,5									
10	5111D2	Cilindro, Inferior: Direito	0,9	6	51412-MB4-003	Anel, Apoio	2	2	2	-	-	-
16	5111C3	Garfo Conj., Dianteiro: Direito	0,4	7	51414-KWT-901	Bucha, Guia	2	2	2	-	-	-
17		(6,7,8)		8	51415-KWT-901	Bucha, Deslizante	2	2	2	-	-	-
	5111E7	Retentor Jogo, Garfo Dianteiro:		9	51416-MCG-003	Mola, Retorno	2	2	2	-	-	-
		Esquerdo	0,8	10	51430-KWT-901	Cilindro Jogo, Inferior Direito	1	1	1	-	-	-
	5111E8	Retentor Jogo, Garfo Dianteiro:										
		Direito	0,8	11	51432-MV4-003	Retentor, Óleo	2	2	2	-	-	-
	5111E9	Retentor Jogo, Garfo Dianteiro:		12	51437-MM5-003	Anel, Pistão	2	2	2	-	-	-
		Ambos	1,3	13	51440-KWT-901	Tube, Assento	2	2	2	-	-	-
18	5111D1	Cilindro, Inferior: Esquerdo	0,9	14	51447-MCG-003	Anel, Limitador Retentor Óleo	2	2	2	-	-	-
	5111D3	Cilindro, Inferior: Ambos	1,5	15	51454-MM9-671	Parafuso, Garfo Dianteiro	2	2	2	-	-	-
19	5111C2	Garfo Conj., Dianteiro: Esquerdo	0,4									
	5111C4	Garfo Conj., Dianteiro: Ambos	0,6	16	51480-KWT-901ZA	Garfo Subconj., Dianteiro Direito						
						NH109MS Prata Shot Especial Metálico	1	1	1	-	-	-
				17	51490-KWT-901	Retentor Jogo, Garfo Dianteiro	2	2	2	-	-	-
				18	51530-KWT-901	Cilindro Jogo, Inferior Esquerdo	1	1	1	-	-	-
				19	51580-KWT-901	Garfo Subconj., Dianteiro Esquerdo	1	1	1	-	-	-
				20	51634-MK5-003ZK	Suporte, Eixo						
						NH109MS Prata Shot Especial Metálico	1	1	1	-	-	-

3

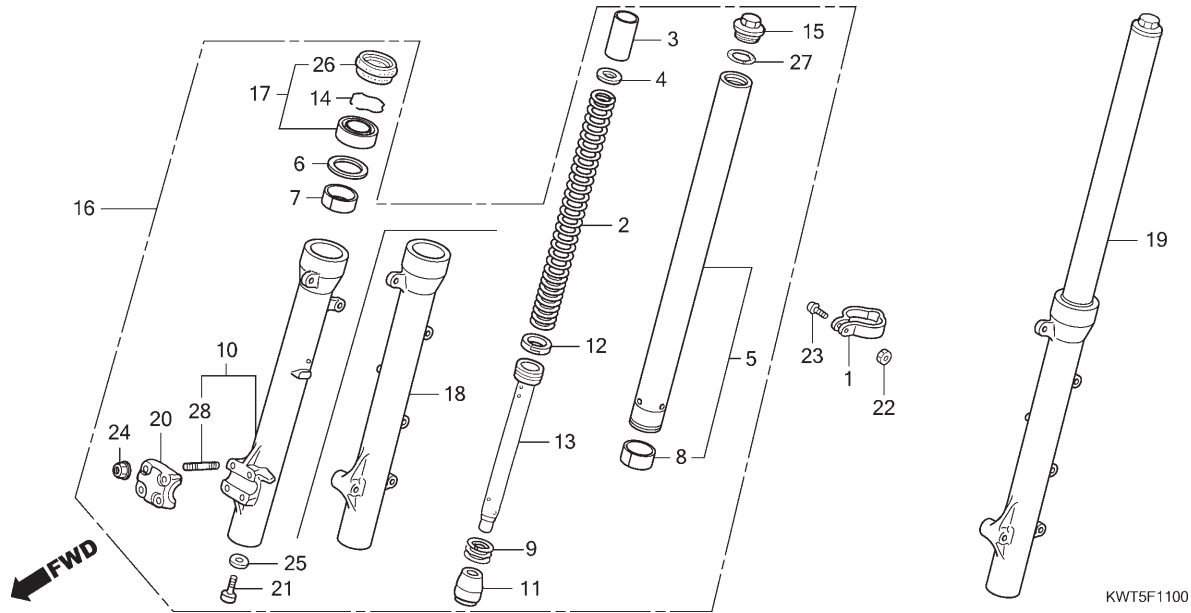
←
 **Voltar
 Back
 Volver**

Ref. Nº	L.O.N.	Service Item	F.R.T.	Ref. Nº	Part. Nº	Description	Reqd. Qty.						Serial Nº	Note
							XRE300			XRE300A				
							A	B	C	A	B	C		
2	5111C5	Spring, Front Fork: Left	0.2	1	44832-MG2-700	Clamper, Speedometer Cable	1	1	1	-	-	-		
	5111C6	Spring, Front Fork: Right	0.2	2	51401-KWT-901	Spring, Fr. Fork	2	2	2	-	-	-		
	5111C7	Spring, Front Fork: Both	0.4	3	51402-MV8-901	Collar, Spring	2	2	2	-	-	-		
5	5111G2	Pipe, Front Fork: Left	0.9	4	51403-KF0-003	Seat, Spring	2	2	2	-	-	-		
	5111G3	Pipe, Front Fork: Right	0.9	5	51410-KWT-901	Pipe Comp., Fr. Fork	2	2	2	-	-	-		
	5111G4	Pipe, Front Fork: Both	1.5											
10	5111D2	Case, Bottom: Right	0.9	6	51412-MB4-003	Ring, Back Up	2	2	2	-	-	-		
16	5111C3	Fork Assy., Front: Right	0.4	7	51414-KWT-901	Bush, Guide	2	2	2	-	-	-		
17		(6,7,8)		8	51415-KWT-901	Bush, Slider	2	2	2	-	-	-		
	5111E7	Seal Set, Front Fork: Left	0.8	9	51416-MCG-003	Spring, Rebound	2	2	2	-	-	-		
	5111E8	Seal Set, Front Fork: Right	0.8	10	51430-KWT-901	Case Set, R. Bottom	1	1	1	-	-	-		
	5111E9	Seal Set, Front Fork: Both	1.3											
18	5111D1	Case, Bottom: Left	0.9	11	51432-MV4-003	Piece, Oil Lock	2	2	2	-	-	-		
	5111D3	Case, Bottom: Both	1.5	12	51437-MM5-003	Ring, Piston	2	2	2	-	-	-		
19	5111C2	Fork Assy., Front: Left	0.4	13	51440-KWT-901	Pipe, Seat	2	2	2	-	-	-		
	5111C4	Fork Assy., Front: Both	0.6	14	51447-MCG-003	Ring, Oil Seal Stop	2	2	2	-	-	-		
				15	51454-MM9-671	Bolt, Fr. Fork	2	2	2	-	-	-		
				16	51480-KWT-901ZA	Fork Sub Assy., R. Fr. *NH109MS* . Shot Silver Metallic Special	1	1	1	-	-	-		
	5111E7	Seal Set, Fr. Fork		17	51490-KWT-901	Seal Set, Fr. Fork	2	2	2	-	-	-		
	5111C3	Case Set, L. Bottom		18	51530-KWT-901	Case Set, L. Bottom	1	1	1	-	-	-		
	5111E7	Fork Sub Assy., L. Fr.		19	51580-KWT-901	Fork Sub Assy., L. Fr.	1	1	1	-	-	-		
	5111C4	Holder, Axle *NH109MS* . Shot Silver Metallic Special		20	51634-MK5-003ZK	Holder, Axle *NH109MS* . Shot Silver Metallic Special	1	1	1	-	-	-		

Nº de Ref.	NOMO.	Artículo de servicio	THLL	Nº de Ref.	Nº de pieza	Descripción	Cant. Reqd						Nº de série	Nota
							XRE300			XRE300A				
							A	B	C	A	B	C		
2	5111C5	Resorte, Horquilla Delantera: Izquierdo	0,2	1	44832-MG2-700	Abrazadera, Cable Velocímetro	1	1	1	-	-	-		
	5111C6	Resorte, Horquilla Delantera: Derecho	0,2	2	51401-KWT-901	Resorte, Horquilla Delantera	2	2	2	-	-	-		
	5111C7	Resorte, Horquilla Delantera: Ambos	0,4	3	51402-MV8-901	Collarín, Resorte	2	2	2	-	-	-		
	5111G2	Cilindro, Horquilla Delantera: Izquierdo	0,9	4	51403-KF0-003	Asiento, Resorte	2	2	2	-	-	-		
	5111G3	Cilindro, Horquilla Delantera: Derecho	0,9	5	51410-KWT-901	Cilindro, Horquilla Delantera	2	2	2	-	-	-		
	5111G4	Cilindro, Horquilla Delantera: Ambos	1,5	6	51412-MB4-003	Anillo, Refuerzo	2	2	2	-	-	-		
10	5111D2	Caja, Inferior: Derecha	0,9	7	51414-KWT-901	Buje, Guía	2	2	2	-	-	-		
16	5111C3	Ens. Horquilla, Delantera: Derecha ...	0,4	8	51415-KWT-901	Buje, Corredera	2	2	2	-	-	-		
17		(6,7,8)		9	51416-MCG-003	Resorte, Rebote	2	2	2	-	-	-		
	5111E7	Juego Anillo, Horquilla Delantera: Izquierdo	0,8	10	51430-KWT-901	Juego Caja, Inferior Derecha	1	1	1	-	-	-		
	5111E8	Juego Anillo, Horquilla Delantera: Derecho	0,8	11	51432-MV4-003	Anillo, Aceite	2	2	2	-	-	-		
	5111E9	Juego Anillo, Horquilla Delantera: Ambos	1,3	12	51437-MM5-003	Anillo, Pistón	2	2	2	-	-	-		
18	5111D1	Caja, Inferior: Izquierda	0,9	13	51440-KWT-901	Tubo, Asiento	2	2	2	-	-	-		
	5111D3	Caja, Inferior: Ambas	1,5	14	51447-MCG-003	Anillo, Limitador Retén Aceite	2	2	2	-	-	-		
19	5111C2	Ens. Horquilla, Delantera: Izquierda	0,4	15	51454-MM9-671	Perno, Horquilla Delantera	2	2	2	-	-	-		
	5111C4	Ens. Horquilla, Delantera: Ambas	0,6	16	51480-KWT-901ZA	Ens. Horquilla, Delantera Derecha *NH109MS* Plata Shot Metálico Especial	1	1	1	-	-	-		
				17	51490-KWT-901	Juego Anillo, Horquilla Delantera	2	2	2	-	-	-		
	5111D1	Caja, Inferior: Izquierda		18	51530-KWT-901	Juego Caja, Inferior Izquierda	1	1	1	-	-	-		
	5111D3	Caja, Inferior: Ambas		19	51580-KWT-901	Ens. Horquilla, Delantera Izquierda	1	1	1	-	-	-		
	5111C2	Ens. Horquilla, Delantera: Izquierda		20	51634-MK5-003ZK	Soporte, Eje *NH109MS* Plata Shot Metálico Especial	1	1	1	-	-	-		



C-11
Garfo Dianteiro
Front Fork
Horquilla Delantera
(XRE300)



Ref. Nº	N.O.S.	Item de serviço	T.M.O.	Ref. Nº	Nº da peça	Descrição	Qt.						Nº de série	Tipo
							XRE300			XRE300A				
							A	B	C	A	B	C		
21	90116-KV3-701	Parafuso, Allen, 8mm		21	90116-KV3-701	Parafuso, Allen, 8mm	2	2	2	-	-	-
22	90201-GHR-E20	Porca, Sextavada, 5mm		22	90201-GHR-E20	Porca, Sextavada, 5mm	1	1	1	-	-	-
23	90227-GHR-D90	Parafuso, Phillips, 5x22		23	90227-GHR-D90	Parafuso, Phillips, 5x22	1	1	1	-	-	-
24	90301-473-003	Porca, U, 6mm		24	90301-473-003	Porca, U, 6mm	4	4	4	-	-	-
25	90544-439-930	Guarnição		25	90544-439-930	Guarnição	2	2	2	-	-	-
26	91254-MM8-003	Retentor, Pó		26	91254-MM8-003	Retentor, Pó	2	2	2	-	-	-
27	91356-KF0-003	Anel, Vedação, 33,2x2,4		27	91356-KF0-003	Anel, Vedação, 33,2x2,4	2	2	2	-	-	-
28	92900-06025-0E	Prisioneiro, 6x25		28	92900-06025-0E	Prisioneiro, 6x25	4	4	4	-	-	-

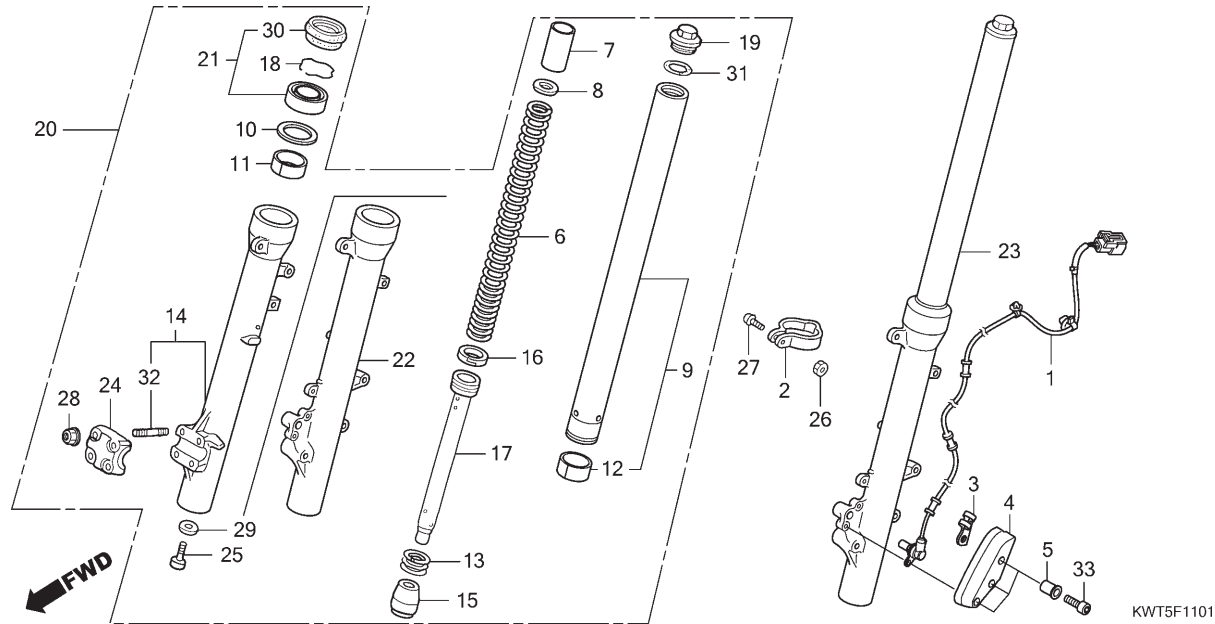
3



Voltar
 Back
 Volver

Ref. Nº	L.O.N.	Service Item	F.R.T.	Ref. Nº	Part. Nº	Description	Reqd. Qty.						Serial Nº	Note
							XRE300			XRE300A				
							A	B	C	A	B	C		
							2	2	2	-	-	-		
							1	1	1	-	-	-		
							1	1	1	-	-	-		
							4	4	4	-	-	-		
							2	2	2	-	-	-		
							2	2	2	-	-	-		
							2	2	2	-	-	-		
							4	4	4	-	-	-		
Nº de Ref.	NOMO.	Artículo de servicio	THLL	Nº de Ref.	Nº de pieza	Descripción	Cant. Reqd						Nº de série	Nota
							XRE300			XRE300A				
							2	2	2	-	-	-		
							1	1	1	-	-	-		
							1	1	1	-	-	-		
							4	4	4	-	-	-		
							2	2	2	-	-	-		
							2	2	2	-	-	-		
							4	4	4	-	-	-		

C-11.1
Garfo Dianteiro
Front Fork
Horquilla Delantera
(XRE300A)



Ref. Nº	N.O.S.	Item de serviço	T.M.O.	Ref. Nº	Nº da peça	Descrição	Qt.						Nº de série	Tipo
							XRE300			XRE300A				
							A	B	C	A	B	C		
1	617196	Sensor, Velocidade Roda: Dianteiro	0,4	1	38520-KWT-921	Sensor, Velocidade Roda Dianteira	-	-	-	1	1	1		
6	5111C5	Mola, Garfo Dianteiro: Esquerda	0,2	2	44832-MG2-700	Braçadeira, Cabo Velocímetro	-	-	-	1	1	1		
	5111C6	Mola, Garfo Dianteiro: Direita	0,2	3	45162-KWT-920	Braçadeira, Fiação Sensor	-	-	-	1	1	1		
	5111C7	Mola, Garfo Dianteiro: Ambas	0,4	4	45710-KWT-920	Tampa, Sensor Velocidade Dianteiro	-	-	-	1	1	1		
9	5111G2	Cilindro, Garfo Dianteiro: Esquerdo	0,9	5	45711-KWT-920	Bucha, Fixação Tampa Sensor Velocidade Dianteiro	-	-	-	3	3	3		
	5111G3	Cilindro, Garfo Dianteiro: Direito	0,9											
	5111G4	Cilindro, Garfo Dianteiro: Ambos	1,5											
14	5111D2	Cilindro, Inferior: Direito	0,9	6	51401-KWT-901	Mola, Garfo Dianteiro	-	-	-	2	2	2		
20	5111C3	Garfo Conj., Dianteiro: Direito	0,4	7	51402-MV8-901	Bucha, Mola	-	-	-	2	2	2		
21		(10,11,12)		8	51403-KF0-003	Assento, Mola	-	-	-	2	2	2		
	5111E7	Retentor Jogo, Garfo Dianteiro: Esquerdo	0,8	9	51410-KWT-901	Cilindro Comp., Garfo Dianteiro	-	-	-	2	2	2		
	5111E8	Retentor Jogo, Garfo Dianteiro: Direito	0,8	10	51412-MB4-003	Anel, Apoio	-	-	-	2	2	2		
	5111E9	Retentor Jogo, Garfo Dianteiro: Ambos	1,3	11	51414-KWT-901	Bucha, Guia	-	-	-	2	2	2		
	5111D1	Cilindro, Inferior: Esquerdo	0,9	12	51415-KWT-901	Bucha, Deslizante	-	-	-	2	2	2		
	5111D3	Cilindro, Inferior: Ambos	1,5	13	51416-MCG-003	Mola, Retorno	-	-	-	2	2	2		
22	5111C2	Garfo Conj., Dianteiro: Esquerdo	0,4	14	51430-KWT-921	Cilindro Jogo, Inferior Direito	-	-	-	1	1	1		
	5111C4	Garfo Conj., Dianteiro: Ambos	0,6	15	51432-MV4-003	Retentor, Óleo	-	-	-	2	2	2		
				16	51437-MM5-003	Anel, Pistão	-	-	-	2	2	2		
				17	51440-KWT-901	Tubo, Assento	-	-	-	2	2	2		
				18	51447-MCG-003	Anel, Limitador Retentor Óleo	-	-	-	2	2	2		
				19	51454-MM9-671	Parafuso, Garfo Dianteiro	-	-	-	2	2	2		
				20	51480-KWT-921ZA	Garfo Subconj., Dianteiro Direito *NH109MS* Prata Shot Especial Metálico	-	-	-	1	1	1		

3

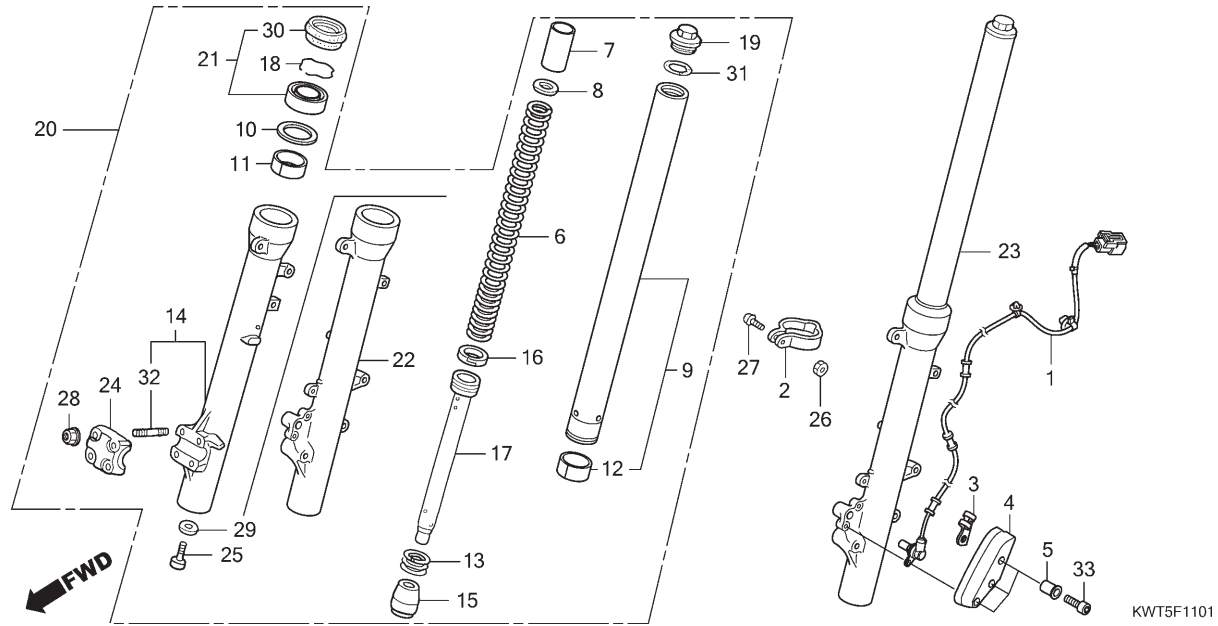
Voltar
Back
Volver

Ref. Nº	L.O.N.	Service Item	F.R.T.	Ref. Nº	Part. Nº	Description	Reqd. Qty.						Serial Nº	Note
							XRE300			XRE300A				
							A	B	C	A	B	C		
1	617196	Sensor, Wheel Speed: Front	0.4	1	38520-KWT-921	Sensor, Fr. Wheel Speed	-	-	-	1	1	1		
6	5111C5	Spring, Front Fork: Left	0.2	2	44832-MG2-700	Clamper, Speedometer Cable	-	-	-	1	1	1		
	5111C6	Spring, Front Fork: Right	0.2	3	45162-KWT-920	Clamper, Sensor Cord	-	-	-	1	1	1		
	5111C7	Spring, Front Fork: Both	0.4	4	45710-KWT-920	Cover, Fr. Speed Sensor	-	-	-	1	1	1		
9	5111G2	Pipe, Front Fork: Left	0.9	5	45711-KWT-920	Collar, Fr. Speed Sensor Cover Mount	-	-	-	3	3	3		
	5111G3	Pipe, Front Fork: Right	0.9											
	5111G4	Pipe, Front Fork: Both	1.5	6	51401-KWT-901	Spring, Fr. Fork	-	-	-	2	2	2		
14	5111D2	Case, Bottom: Right	0.9	7	51402-MV8-901	Collar, Spring	-	-	-	2	2	2		
20	5111C3	Fork Assy., Front: Right	0.4	8	51403-KF0-003	Seat, Spring	-	-	-	2	2	2		
21		(10,11,12)		9	51410-KWT-901	Pipe Comp., Fr. Fork	-	-	-	2	2	2		
	5111E7	Seal Set, Front Fork: Left	0.8	10	51412-MB4-003	Ring, Back Up	-	-	-	2	2	2		
	5111E8	Seal Set, Front Fork: Right	0.8											
	5111E9	Seal Set, Front Fork: Both	1.3	11	51414-KWT-901	Bush, Guide	-	-	-	2	2	2		
22	5111D1	Case, Bottom: Left	0.9	12	51415-KWT-901	Bush, Slider	-	-	-	2	2	2		
	5111D3	Case, Bottom: Both	1.5	13	51416-MCG-003	Spring, Rebound	-	-	-	2	2	2		
23	5111C2	Fork Assy., Front: Left	0.4	14	51430-KWT-921	Case Set, R. Bottom	-	-	-	1	1	1		
	5111C4	Fork Assy., Front: Both	0.6	15	51432-MV4-003	Piece, Oil Lock	-	-	-	2	2	2		
				16	51437-MM5-003	Ring, Piston	-	-	-	2	2	2		
				17	51440-KWT-901	Pipe, Seat	-	-	-	2	2	2		
				18	51447-MCG-003	Ring, Oil Seal Stop	-	-	-	2	2	2		
				19	51454-MM9-671	Bolt, Fr. Fork	-	-	-	2	2	2		
				20	51480-KWT-921ZA	Fork Sub Assy., R. Fr. *NH109MS* . Shot Silver Metallic Special	-	-	-	1	1	1		

Nº de Ref.	NOMO.	Artículo de servicio	THLL	Nº de Ref.	Nº de pieza	Descripción	Cant. Reqd						Nº de série	Nota
							XRE300			XRE300A				
							A	B	C	A	B	C		
1	617196	Sensor, Velocímetro Rueda: Delantera	0,4	1	38520-KWT-921	Sensor, Velocímetro Rueda Delantera	-	-	-	1	1	1		
6	5111C5	Resorte, Horquilla Delantera: Izquierdo	0,2	2	44832-MG2-700	Abrazadera, Cable Velocímetro	-	-	-	1	1	1		
	5111C6	Resorte, Horquilla Delantera: Derecho	0,2	3	45162-KWT-920	Abrazadera, Cableado Sensor	-	-	-	1	1	1		
	5111C7	Resorte, Horquilla Delantera: Ambos	0,4	4	45710-KWT-920	Cubierta, Sensor Velocímetro	-	-	-	1	1	1		
9	5111G2	Cilindro, Horquilla Delantera: Izquierdo	0,9	5	45711-KWT-920	Collarín, Fijación Cubierta Sensor Velocímetro Delantera	-	-	-	3	3	3		
	5111G3	Cilindro, Horquilla Delantera: Derecho	0,9	6	51401-KWT-901	Resorte, Horquilla Delantera	-	-	-	2	2	2		
	5111G4	Cilindro, Horquilla Delantera: Ambos	1,5	7	51402-MV8-901	Collarín, Resorte	-	-	-	2	2	2		
14	5111D2	Caja, Inferior: Derecha	0,9	8	51403-KF0-003	Asiento, Resorte	-	-	-	2	2	2		
20	5111C3	Ens. Horquilla, Delantera: Derecha	0,4	9	51410-KWT-901	Cilindro, Horquilla Delantera	-	-	-	2	2	2		
21		(10,11,12)		10	51412-MB4-003	Anillo, Refuerzo	-	-	-	2	2	2		
	5111E7	Juego Anillo, Horquilla Delantera: Izquierdo	0,8	11	51414-KWT-901	Buje, Guía	-	-	-	2	2	2		
	5111E8	Juego Anillo, Horquilla Delantera: Derecho	0,8	12	51415-KWT-901	Buje, Corredera	-	-	-	2	2	2		
	5111E9	Juego Anillo, Horquilla Delantera: Ambos	1,3	13	51416-MCG-003	Resorte, Rebote	-	-	-	2	2	2		
22	5111D1	Caja, Inferior: Izquierda	0,9	14	51430-KWT-921	Juego Caja, Inferior Derecha	-	-	-	1	1	1		
	5111D3	Caja, Inferior: Ambas	1,5	15	51432-MV4-003	Anillo, Aceite	-	-	-	2	2	2		
23	5111C2	Ens. Horquilla, Delantera: Izquierda	0,4	16	51437-MM5-003	Anillo, Pistón	-	-	-	2	2	2		
	5111C4	Ens. Horquilla, Delantera: Ambas	0,6	17	51440-KWT-901	Tubo, Asiento	-	-	-	2	2	2		
				18	51447-MCG-003	Anillo, Limitador Retén Aceite	-	-	-	2	2	2		
				19	51454-MM9-671	Perno, Horquilla Delantera	-	-	-	2	2	2		
				20	51480-KWT-921ZA	Ens. Horquilla, Delantera Derecha *NH109MS* Plata Shot Metálico Especial	-	-	-	1	1	1		



C-11.1
Garfo Dianteiro
Front Fork
Horquilla Delantera
(XRE300A)



Ref. Nº	N.O.S.	Item de serviço	T.M.O.	Ref. Nº	Nº da peça	Descrição	Qtd.						Nº de série	Tipo
							XRE300			XRE300A				
							A	B	C	A	B	C		
21	51490-KWT-901	Retentor Jogo, Garfo Dianteiro		21	51490-KWT-901	Retentor Jogo, Garfo Dianteiro	-	-	-	2	2	2
22	51530-KWT-921	Cilindro Jogo, Inferior Esquerdo		22	51530-KWT-921	Cilindro Jogo, Inferior Esquerdo	-	-	-	1	1	1
23	51580-KWT-921	Garfo Subconj., Dianteiro Esquerdo		23	51580-KWT-921	Garfo Subconj., Dianteiro Esquerdo	-	-	-	1	1	1
24	51634-MK5-003ZK	Suporte, Eixo *NH109MS* Prata Shot Especial Metálico		24	51634-MK5-003ZK	Suporte, Eixo *NH109MS* Prata Shot Especial Metálico	-	-	-	1	1	1
25	90116-KV3-701	Parafuso, Allen, 8mm		25	90116-KV3-701	Parafuso, Allen, 8mm	-	-	-	2	2	2
26	90201-GHR-E20	Porca, Sextavada, 5mm		26	90201-GHR-E20	Porca, Sextavada, 5mm	-	-	-	1	1	1
27	90227-GHR-D90	Parafuso, Phillips, 5x22		27	90227-GHR-D90	Parafuso, Phillips, 5x22	-	-	-	1	1	1
28	90301-473-003	Porca, U, 6mm		28	90301-473-003	Porca, U, 6mm	-	-	-	4	4	4
29	90544-439-930	Guarnição		29	90544-439-930	Guarnição	-	-	-	2	2	2
30	91254-MM8-003	Retentor, Pó		30	91254-MM8-003	Retentor, Pó	-	-	-	2	2	2
31	91356-KF0-003	Anel, Vedação, 33,2x2,4		31	91356-KF0-003	Anel, Vedação, 33,2x2,4	-	-	-	2	2	2
32	92900-06025-0E	Prisioneiro, 6x25		32	92900-06025-0E	Prisioneiro, 6x25	-	-	-	4	4	4
33	96600-06028-07	Parafuso, Allen, 6x28		33	96600-06028-07	Parafuso, Allen, 6x28	-	-	-	3	3	3

3



Voltar
 Back
 Volver

Ref. Nº	L.O.N.	Service Item	F.R.T.	Ref. Nº	Part. Nº	Description	Reqd. Qty.						Serial Nº	Note	
							XRE300			XRE300A					
							A	B	C	A	B	C			
							-	-	-	2	2	2
							-	-	-	1	1	1
							-	-	-	1	1	1
							-	-	-	1	1	1
							-	-	-	2	2	2
							-	-	-	1	1	1
							-	-	-	1	1	1
							-	-	-	4	4	4
							-	-	-	2	2	2
							-	-	-	2	2	2
							-	-	-	2	2	2
							-	-	-	4	4	4
							-	-	-	3	3	3

Nº de Ref.	NOMO.	Artículo de servicio	THLL	Nº de Ref.	Nº de pieza	Descripción	Cant. Reqd						Nº de série	Nota	
							XRE300			XRE300A					
							A	B	C	A	B	C			
							-	-	-	2	2	2
							-	-	-	1	1	1
							-	-	-	1	1	1
							-	-	-	1	1	1
							-	-	-	2	2	2
							-	-	-	1	1	1
							-	-	-	1	1	1
							-	-	-	4	4	4
							-	-	-	2	2	2
							-	-	-	2	2	2
							-	-	-	2	2	2
							-	-	-	4	4	4
							-	-	-	3	3	3



**Voltar
Back
Volver**

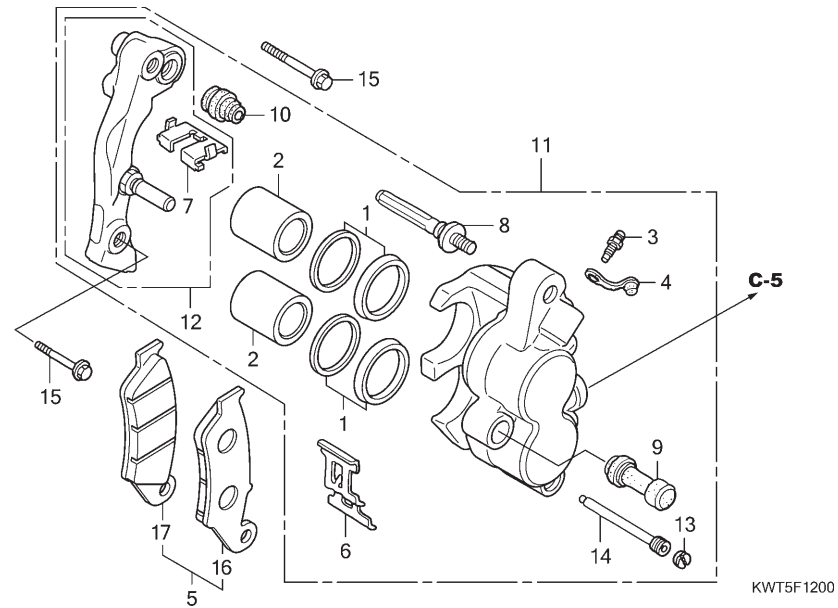
C-12

Cáliper do Freio Dianteiro

Front Brake Caliper

Caliper del Freno Delantero

(XRE300)



Ref. N°	N.O.S.	Item de serviço	T.M.O.	Ref. N°	N° da peça	Descrição	Qt.			N° de série	Tipo			
							XRE300 A	XRE300 B	XRE300 C					
2	7111D1	(1) Pistão, Cáliper Freio Dianteiro	0,5	1	06431-MA3-405	Retentor Jogo, Pistão	2	2	2	-	-	-		
		• Inclui: Sangria dos freios		2	43107-MAJ-G41	Pistão, 27x31	2	2	2	-	-	-		
		• Nota: Mesmo tempo para duas unidades		3	43352-568-003	Parafuso, Sangria (NISSIN)	1	1	1	-	-	-		
				4	43353-461-771	Capa, Sangria	1	1	1	-	-	-		
5	711115	Sapata (Pastilha) Jogo, Freio: Dianteiro	0,1	5	45105-KAS-415	Pastilha Jogo, Freio Dianteiro	1	1	-	-	-	-		3BR,4LA
					06455-KBB-405		-	-	1	-	-	-		
11	711130	Cáliper, Freio Dianteiro	0,4	6	45108-KW8-901	Mola, Pastilha	1	1	1	-	-	-		
		• Inclui: Sangria dos freios		7	45112-KAS-901	Retentor	1	1	1	-	-	-		
12	7111G0	Suporte, Cáliper Dianteiro	0,2	8	45131-HA5-672	Parafuso A, Pino	1	1	1	-	-	-		
				9	45132-166-016	Coifa, Pino (NISSIN)	1	1	1	-	-	-		
				10	45133-MA3-006	Coifa B	1	1	1	-	-	-		
				11	45150-KWT-901	Cáliper Subconj., Dianteiro Esquerdo	1	1	1	-	-	-		
				12	45190-KWT-901	Suporte Subconj., Cáliper Dianteiro Esquerdo	1	1	1	-	-	-		
				13	45203-MG3-016	Plugue, Pino	1	1	1	-	-	-		
				14	45215-ML7-922	Pino, Suporte	1	1	1	-	-	-		
				15	90131-MY6-670	Parafuso, Flange, 8x35	2	2	2	-	-	-		
				16	45105-KAS-902	Pastilha Comp. A, Dianteira	1	1	1	-	-	-		
				17	45106-KAS-902	Pastilha Comp. B, Dianteira	1	1	1	-	-	-		

3



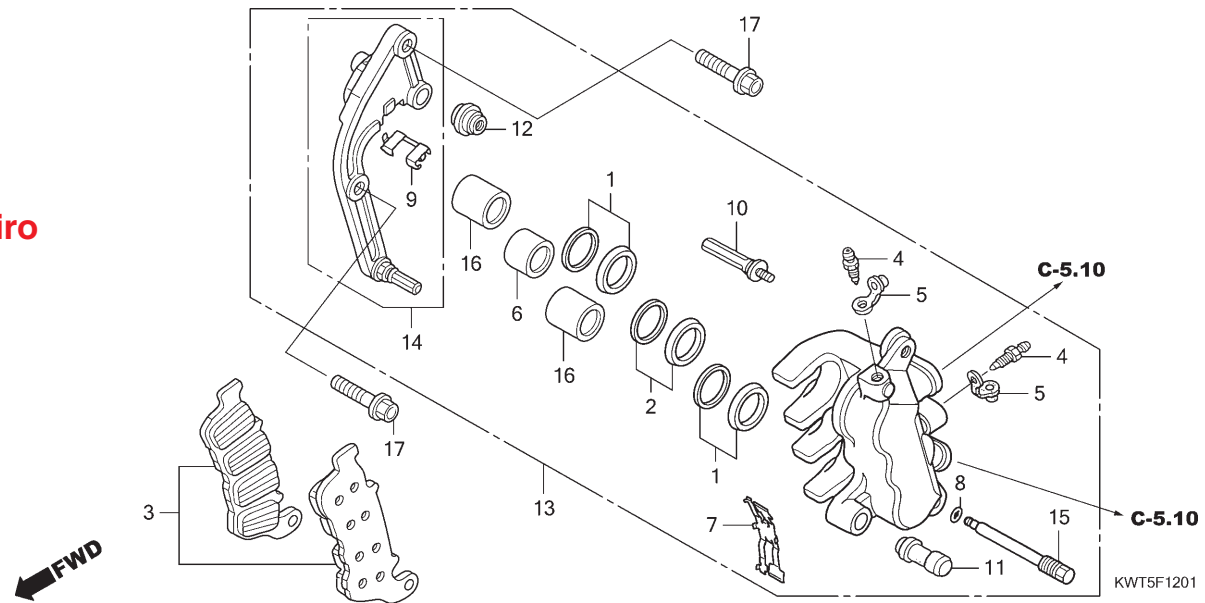
Voltar
Back
Volver

Ref. Nº	L.O.N.	Service Item	F.R.T.	Ref. Nº	Part. Nº	Description	Reqd. Qty.						Serial Nº	Note				
							XRE300			XRE300A								
							A	B	C	A	B	C						
2	7111D1	(1) Piston, Front Brake Caliper	0.5	1	06431-MA3-405	Seal Set, Piston	2	2	2	-	-	-						
				2	43107-MAJ-G41	Piston, 27x31	2	2	2	-	-	-						
				3	43352-568-003	Screw, Bleeder (NISSIN)	1	1	1	-	-	-						
				4	43353-461-771	Cap, Bleeder	1	1	1	-	-	-						
				5	45105-KAS-415	Pad Set, Fr. Brake	1	1	-	-	-	-						
				11	711130	Caliper, Front Brake	0.4	06455-KBB-405	-	-	1	-	-	-		3BR,4LA	
				12	7111G0	Bracket, Front Caliper	0.2	6	45108-KW8-901	Spring, Pad	1	1	1	-	-	-		
				7	45112-KAS-901	Retainer	1	1	1	-	-	-						
				8	45131-HA5-672	Bolt A, Pin	1	1	1	-	-	-						
				9	45132-166-016	Boot, Pin Bush (NISSIN)	1	1	1	-	-	-						
				10	45133-MA3-006	Boot B	1	1	1	-	-	-						
				11	45150-KWT-901	Caliper Sub Assy., L. Fr.	1	1	1	-	-	-						
				12	45190-KWT-901	Bracket Sub Assy., L. Fr. Caliper	1	1	1	-	-	-						
				13	45203-MG3-016	Plug, Pin	1	1	1	-	-	-						
				14	45215-ML7-922	Pin, Hanger	1	1	1	-	-	-						
				15	90131-MY6-670	Bolt, Flange, 8x35	2	2	2	-	-	-						
				16	45105-KAS-902	Pad Comp. A, Fr.	1	1	1	-	-	-						
17	45106-KAS-902	Pad Comp. B, Fr.	1	1	1	-	-	-										

Nº de Ref.	NOMO.	Artículo de servicio	THLL	Nº de Ref.	Nº de pieza	Descripción	Cant. Reqd						Nº de série	Nota				
							XRE300			XRE300A								
							A	B	C	A	B	C						
2	7111D1	(1) Pistón, Caliper del Freno Delantero ..	0,5	1	06431-MA3-405	Juego Anillo, Pistón	2	2	2	-	-	-						
				2	43107-MAJ-G41	Pistón, 27x31	2	2	2	-	-	-						
				3	43352-568-003	Tornillo, Sangrador (NISSIN)	1	1	1	-	-	-						
				4	43353-461-771	Tapa, Sangrador	1	1	1	-	-	-						
				5	45105-KAS-415	Juego Zapata, Freno Delantero	1	1	-	-	-	-						
				11	711130	Caliper, Freno Delantero	0,4	06455-KBB-405	-	-	1	-	-	-		3BR,4LA	
				12	7111G0	Soporte, Caliper Delantero	0,2	6	45108-KW8-901	Resorte, Pastilla	1	1	1	-	-	-		
				7	45112-KAS-901	Retén	1	1	1	-	-	-						
				8	45131-HA5-672	Perno A, Espiga	1	1	1	-	-	-						
				9	45132-166-016	Tapa, Bujes (NISSIN)	1	1	1	-	-	-						
				10	45133-MA3-006	Tapa B	1	1	1	-	-	-						
				11	45150-KWT-901	Ens. Caliper, Delantero Izquierdo	1	1	1	-	-	-						
				12	45190-KWT-901	Ens. Soporte Secundario, Caliper Delantero Izquierdo	1	1	1	-	-	-						
				13	45203-MG3-016	Tapón, Perno	1	1	1	-	-	-						
				14	45215-ML7-922	Pasador, Suspensor	1	1	1	-	-	-						
				15	90131-MY6-670	Perno, Reborde, 8x35	2	2	2	-	-	-						
				16	45105-KAS-902	Pastilla A, Delantera	1	1	1	-	-	-						
17	45106-KAS-902	Pastilla B, Delantera	1	1	1	-	-	-										



C-12.1
Cáliper do Freio Dianteiro
Front Brake Caliper
Caliper del Freno
Delantero
(XRE300A)



Ref. Nº	N.O.S.	Item de serviço	T.M.O.	Ref. Nº	Nº da peça	Descrição	Qty.			Nº de série	Tipo		
							XRE300 A	XRE300 B	XRE300A C				
3	711115	Sapata (Pastilha) Jogo, Freio: Dianteiro	0,1	1	06431-MA3-405	Retentor Jogo, Pistão	-	-	2	2	2
6	7111D1	Pistão, Cáliper Freio Dianteiro	0,8	2	06451-MZ2-405	Retentor Jogo, Pistão	-	-	1	1	1
				3	06455-KWT-921	Pastilha Jogo, Freio Dianteiro	-	-	1	1	1
13	711130	Cáliper, Freio Dianteiro	0,7	4	43352-568-003	Parafuso, Sangria (NISSIN)	-	-	2	2	2
				5	43353-461-771	Capa, Sangria	-	-	2	2	2
14	7111G0	Suporte, Cáliper Dianteiro	0,2	6	45107-MAJ-G41	Pistão A, 22x27	-	-	1	1	1
				7	45108-MBT-D52	Mola, Pastilha	-	-	1	1	1
14	7111G0	Suporte, Cáliper Dianteiro	0,2	8	45111-MAJ-G41	Anel, Limitador	-	-	1	1	1
				9	45112-MZ2-006	Retentor, Suporte	-	-	1	1	1
14	7111G0	Suporte, Cáliper Dianteiro	0,2	10	45131-ML7-921	Parafuso A, Pino	-	-	1	1	1
				11	45132-166-016	Coifa, Pino (NISSIN)	-	-	1	1	1
14	7111G0	Suporte, Cáliper Dianteiro	0,2	12	45133-MA3-006	Coifa B	-	-	1	1	1
				13	45150-KSV-Y12	Cáliper Subconj., Dianteiro Esquerdo (NISSIN)	-	-	1	1	1
14	7111G0	Suporte, Cáliper Dianteiro	0,2	14	45190-KSV-J01	Suporte Subconj., Dianteiro Esquerdo ...	-	-	1	1	1
				15	45215-MBT-D51	Pino, Suporte	-	-	1	1	1
14	7111G0	Suporte, Cáliper Dianteiro	0,2	16	45218-MAJ-G41	Pistão B, 27x35	-	-	2	2	2
				17	90131-MY6-670	Parafuso, Flange, 8x35	-	-	2	2	2

3



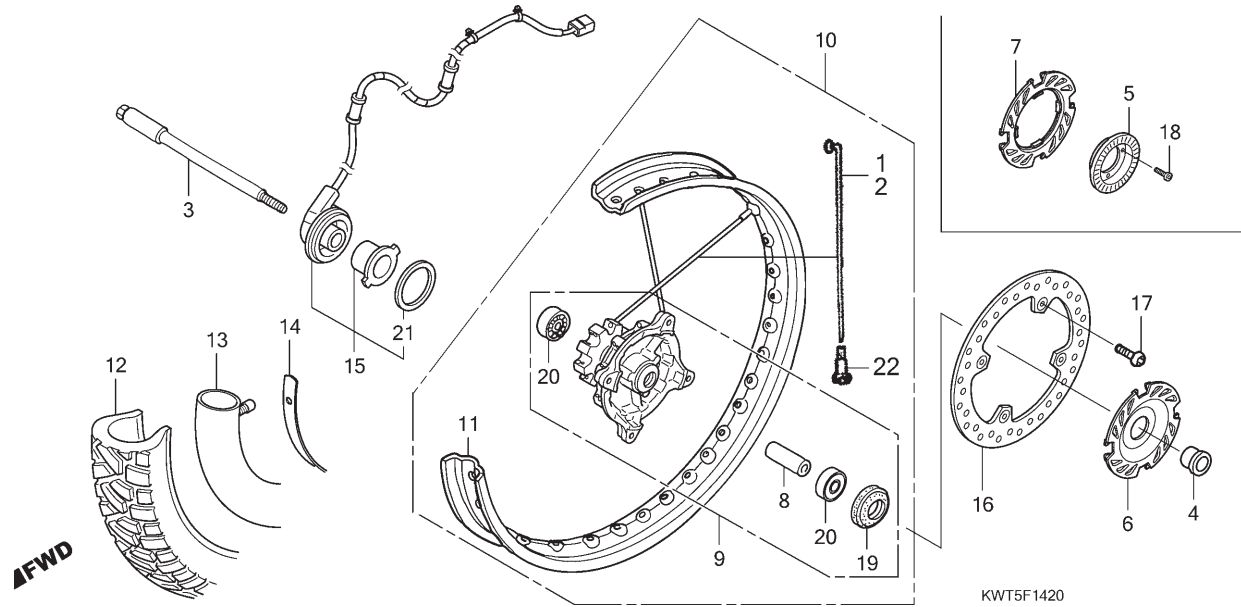
Voltar
Back
Volver

Ref. Nº	L.O.N.	Service Item	F.R.T.	Ref. Nº	Part. Nº	Description	Reqd. Qty.						Serial Nº	Note
							XRE300			XRE300A				
							A	B	C	A	B	C		
3	711115	Shoe(Pad) Set, Brake: Front (1,2,16)	0.1	1	06431-MA3-405	Seal Set, Piston	-	-	-	2	2	2		
				2	06451-MZ2-405	Seal Set, Piston	-	-	-	1	1	1		
6	7111D1	Piston, Front Brake Caliper • Includes: Bleed Brakes • Note: Same Time for Two Units or More	0.8	3	06455-KWT-921	Pad Set, Fr.	-	-	-	1	1	1		
				4	43352-568-003	Screw, Bleeder (NISSIN)	-	-	-	2	2	2		
				5	43353-461-771	Cap, Bleeder	-	-	-	2	2	2		
13	711130	Caliper, Front Brake • Includes: Bleed Brakes	0.7	6	45107-MAJ-G41	Piston A, 22x27	-	-	-	1	1	1		
				7	45108-MBT-D52	Spring, Pad	-	-	-	1	1	1		
14	7111G0	Bracket, Front Caliper	0.2	8	45111-MAJ-G41	Ring, Stopper	-	-	-	1	1	1		
				9	45112-MZ2-006	Retainer, Bracket	-	-	-	1	1	1		
				10	45131-ML7-921	Bolt A, Pin	-	-	-	1	1	1		
				11	45132-166-016	Boot, Pin Bush (NISSIN)	-	-	-	1	1	1		
				12	45133-MA3-006	Boot B	-	-	-	1	1	1		
				13	45150-KSV-Y12	Caliper Sub Assy., L. Fr. (NISSIN)	-	-	-	1	1	1		
				14	45190-KSV-J01	Bracket Sub Assy., L. Fr.	-	-	-	1	1	1		
				15	45215-MBT-D51	Pin, Hanger	-	-	-	1	1	1		
				16	45218-MAJ-G41	Piston B, 27x35	-	-	-	2	2	2		
				17	90131-MY6-670	Bolt, Flange, 8x35	-	-	-	2	2	2		

Nº de Ref.	NOMO.	Artículo de servicio	THLL	Nº de Ref.	Nº de pieza	Descripción	Cant. Req'd						Nº de série	Nota
							XRE300			XRE300A				
							A	B	C	A	B	C		
3	711115	Juego Zapata (Pastilla), Freno: Delantero	0,1	1	06431-MA3-405	Juego Anillo, Pistón	-	-	-	2	2	2		
				2	06451-MZ2-405	Juego Anillo, Pistón	-	-	-	1	1	1		
6	7111D1	Pistón, Caliper del Freno Delantero • Incluye: Sangría de los frenos • Nota: Mismo tiempo para dos o más unidades	0,8	3	06455-KWT-921	Juego Zapata, Delantero	-	-	-	1	1	1		
				4	43352-568-003	Tornillo, Sangrador (NISSIN)	-	-	-	2	2	2		
				5	43353-461-771	Tapa, Sangrador	-	-	-	2	2	2		
13	711130	Caliper, Freno Delantero • Incluye: Sangría de los frenos	0,7	6	45107-MAJ-G41	Pistón A, 22x27	-	-	-	1	1	1		
				7	45108-MBT-D52	Resorte, Pastilla	-	-	-	1	1	1		
14	7111G0	Soporte, Caliper Delantero	0,2	8	45111-MAJ-G41	Anillo, Limitador	-	-	-	1	1	1		
				9	45112-MZ2-006	Retén, Soporte	-	-	-	1	1	1		
				10	45131-ML7-921	Perno A, Espiga	-	-	-	1	1	1		
				11	45132-166-016	Tapa, Buje (NISSIN)	-	-	-	1	1	1		
				12	45133-MA3-006	Tapa B	-	-	-	1	1	1		
				13	45150-KSV-Y12	Ens. Caliper, Delantero Izquierdo (NISSIN)	-	-	-	1	1	1		
				14	45190-KSV-J01	Ens. Soporte, Delantero Izquierdo	-	-	-	1	1	1		
15	45215-MBT-D51	Pasador, Suspensor	-	-	-	1	1	1						
16	45218-MAJ-G41	Pistón B, 27x35	-	-	-	2	2	2						
17	90131-MY6-670	Perno, Reborde, 8x35	-	-	-	2	2	2						



C-14.20
Roda Dianteira
Front Wheel
Rueda Delantera



Ref. Nº	N.O.S.	Item de serviço	T.M.O.	Ref. Nº	Nº da peça	Descrição	Qty.						Nº de série	Tipo
							XRE300			XRE300A				
							A	B	C	A	B	C		
3	710151	Eixo, Roda Dianteira	0,3	1	44603-KWT-900	Raio A Dianteiro, Jogo (A10x249)	18	18	18	18	18	18
5	7101B0	Anel, Pulsador: Dianteiro	0,4	2	44604-KWT-900	Raio B Dianteiro, Jogo (A10x247)	18	18	18	18	18	18
9	710103	Cubo, Roda Dianteira	2,4	3	44301-KPE-900	Eixo, Roda Dianteira	1	1	1	1	1	1
10	7101D4	Roda Dianteira	0,9	4	44311-KPE-900	Espaçador, Lateral Roda Dianteira Direita	1	1	1	1	1	1
11	710109	Aro, Roda: Dianteiro	2,3	5	44515-KWT-920	Anel, Pulsador Dianteiro	-	-	-	1	1	1
12	710139	Pneu Dianteiro (Um)	0,8	6	44610-KWT-900	Capa, Cubo Dianteiro	1	1	1	-	-	-
13	710140	Câmara, Pneu Dianteiro (Uma)	0,8	7	44610-KWT-920	Capa, Cubo Dianteiro	-	-	-	1	1	1
15	617198	Sensor, Velocímetro	1,2	8	44620-MG3-000	Espaçador, Roda Dianteira	1	1	1	1	1	1
16	711120	Disco, Freio Dianteiro	0,4	9	44635-KWT-900	Cubo Subconj., Dianteiro	1	1	1	-	-	-
20	710115	Rolamento, Roda Dianteira (Um)	0,5	44635-KWT-920	Cubo Subconj., Dianteiro	-	-	-	1	1	1	
	710115G	• Substituição de 1 rolamento adicional	0,1	44650-KWT-900	Roda Dianteira, Subconj.	1	1	1	-	-	-	
				44650-KWT-920	Roda Dianteira, Subconj.	-	-	-	1	1	1	
				11	44701-KWT-901	Aro, Roda Dianteira (21x1,85)	1	1	1	1	1	1
				12	44711-KPE-902	Pneu, Dianteiro (METZELER) (90/90-21 M/L 54S ENDURO3)	1	1	1	1	1	1
				13	44712-KPE-901	Câmara, Pneu (METZELER)	1	1	1	1	1	1
				14	44713-MAN-622	Protetor, Câmara (PIRELLI)	1	1	1	1	1	1
				15	44800-KWT-901	Sensor Conj., Velocidade	1	1	1	-	-	-
				44800-KWT-921	Sensor Conj., Velocidade	-	-	-	1	1	1	
				16	45351-KWT-900	Disco, Freio Dianteiro	1	1	1	1	1	1
				17	90105-MK5-010	Parafuso, Disco, 8x22	4	4	4	4	4	4

3



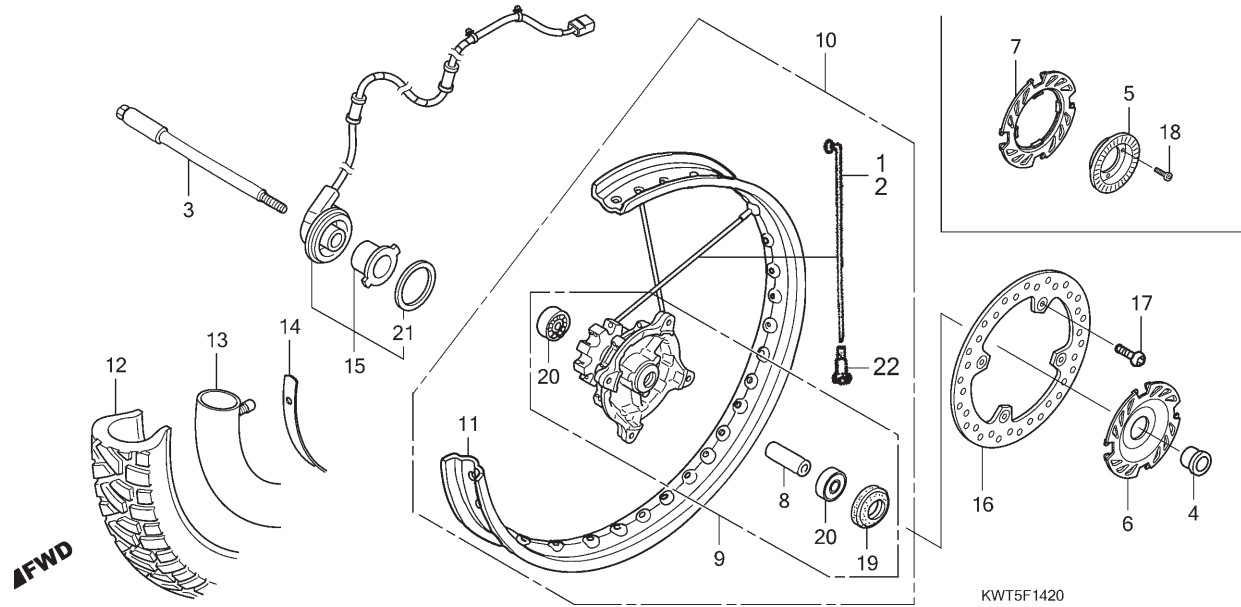
Voltar
Back
Volver

Ref. Nº	L.O.N.	Service Item	F.R.T.	Ref. Nº	Part. Nº	Description	Reqd. Qty.						Serial Nº	Note
							XRE300			XRE300A				
							A	B	C	A	B	C		
3	710151	Axle, Front Wheel	0.3	1	44603-KWT-900	Spoke Set A, Fr. (A10x249)	18	18	18	18	18	18		
5	7101B0	Ring, Pulser: Front	0.4	2	44604-KWT-900	Spoke Set B, Fr. (A10x247)	18	18	18	18	18	18		
9	710103	Hub, Front Wheel	2.4	3	44301-KPE-900	Axle, Fr. Wheel	1	1	1	1	1	1		
10	7101D4	Front Wheel	0.9	4	44311-KPE-900	Collar, R. Fr. Wheel Side	1	1	1	1	1	1		
11	710109	Rim, Wheel: Front	2.3	5	44515-KWT-920	Ring, Fr. Pulser	-	-	-	1	1	1		
12		(14)												
	710139	Front Tire (One)	0.8	6	44610-KWT-900	Cover, Fr. Hub	1	1	1	-	-	-		
13		(14)		7	44610-KWT-920	Cover, Fr. Hub	-	-	-	1	1	1		
	710140	Tube, Front Tire (One)	0.8	8	44620-MG3-000	Collar, Fr. Wheel Distance	1	1	1	1	1	1		
15	617198	Sensor, Speedometer	1.2	9	44635-KWT-900	Hub Sub Assy., Fr.	1	1	1	-	-	-		
16	711120	Disc, Front Brake	0.4		44635-KWT-920	Hub Sub Assy., Fr.	-	-	-	1	1	1		
20	710115	Bearing, Front Wheel (One)	0.5	10	44650-KWT-900	Wheel Sub Assy., Fr.	1	1	1	-	-	-		
	710115G	• Replace 1 Bearing Add	0.1		44650-KWT-920	Wheel Sub Assy., Fr.	-	-	-	1	1	1		
				11	44701-KWT-901	Rim, Fr. Wheel (21x1.85)	1	1	1	1	1	1		
				12	44711-KPE-902	Tire, Fr. (METZELER) (90/90-21 M/L 54S ENDURO3)	1	1	1	1	1	1		
				13	44712-KPE-901	Tube, Tire (METZELER)	1	1	1	1	1	1		
				14	44713-MAN-622	Flap, Tire (PIRELLI)	1	1	1	1	1	1		
				15	44800-KWT-901	Sensor Assy., Speed	1	1	1	-	-	-		
					44800-KWT-921	Sensor Assy., Speed	-	-	-	1	1	1		
				16	45351-KWT-900	Disk, Fr. Brake	1	1	1	1	1	1		
				17	90105-MK5-010	Bolt, Disk, 8x22	4	4	4	4	4	4		

Nº de Ref.	NOMO.	Artículo de servicio	THLL	Nº de Ref.	Nº de pieza	Descripción	Cant. Reqd						Nº de série	Nota
							XRE300			XRE300A				
							A	B	C	A	B	C		
3	710151	Eje, Rueda Delantera	0.3	1	44603-KWT-900	Juego Rayo A, Delantero (A10x249)	18	18	18	18	18	18		
5	7101B0	Anillo, Pulsador: Delantero	0.4	2	44604-KWT-900	Juego Rayo B, Delantero (A10x247)	18	18	18	18	18	18		
9	710103	Maza, Rueda Delantera	2.4	3	44301-KPE-900	Eje, Rueda Delantera	1	1	1	1	1	1		
10	7101D4	Rueda Delantera	0.9	4	44311-KPE-900	Collarín, Lateral Rueda Delantera								
11	710109	Llanta, Rueda: Delantera	2.3			Derecha	1	1	1	1	1	1		
12		(14)		5	44515-KWT-920	Anillo, Pulsador Delantero	-	-	-	1	1	1		
	710139	Neumático Delantero (Uno)	0.8											
13		(14)		6	44610-KWT-900	Cubierta, Maza Delantera	1	1	1	-	-	-		
	710140	Tube, Goma Neumático		7	44610-KWT-920	Cubierta, Maza Delantera	-	-	-	1	1	1		
		Delantero (Uno)	0.8	8	44620-MG3-000	Collarín, Espaciador Rueda Delantera ...	1	1	1	1	1	1		
15	617198	Sensor, Velocímetro	1.2	9	44635-KWT-900	Ens. Maza, Delantera	1	1	1	-	-	-		
16	711120	Disco, Freno Delantero	0.4		44635-KWT-920	Ens. Maza, Delantera	-	-	-	1	1	1		
20	710115	Cojinete, Rueda Delantera (Uno)	0.5	10	44650-KWT-900	Ens. Rueda Delantera	1	1	1	-	-	-		
	710115G	• Reemplazo de 1 cojinete, agregar ..	0.1		44650-KWT-920	Ens. Rueda Delantera	-	-	-	1	1	1		
				11	44701-KWT-901	Llanta, Rueda Delantera (21x1,85)	1	1	1	1	1	1		
				12	44711-KPE-902	Neumático, Delantero (METZELER) (90/90-21 M/L 54S ENDURO3)	1	1	1	1	1	1		
				13	44712-KPE-901	Tube, Goma (METZELER)	1	1	1	1	1	1		
				14	44713-MAN-622	Protector, Tubo Goma (PIRELLI)	1	1	1	1	1	1		
				15	44800-KWT-901	Ens. Sensor, Velocímetro	1	1	1	-	-	-		
					44800-KWT-921	Ens. Sensor, Velocímetro	-	-	-	1	1	1		
				16	45351-KWT-900	Disco, Freno Delantero	1	1	1	1	1	1		
				17	90105-MK5-010	Perno, Disco, 8x22	4	4	4	4	4	4		



C-14.20
Roda Dianteira
Front Wheel
Rueda Delantera



Ref. Nº	N.O.S.	Item de serviço	T.M.O.	Ref. Nº	Nº da peça	Descrição	Qtd.						Nº de série	Tipo	
							XRE300			XRE300A					
							A	B	C	A	B	C			
18	90131-KPB-751	Parafuso, Torx, 5x10					-	-	-	3	3	3
19	90755-KGA-K00	Retentor, Óleo, 21x37x7					1	1	1	1	1	1
	90755-229-003	Retentor, Óleo, 21x37x7 (ARAI)					1	1	1	1	1	1
	90755-229-005	Retentor, Óleo, 21x37x7 (NOK)					1	1	1	1	1	1
20	91014-KPS-731	Rolamento, Radial Esferas, 6202U (NACHI)					2	2	2	2	2	2
	91014-KPS-732	Rolamento, Radial Esferas, 6202U (NSK)					2	2	2	2	2	2
	96140-62020-10	Rolamento, Radial Esferas, 6202U					2	2	2	2	2	2
21	91258-KWC-901	Retentor Pó, 40x50x5					1	1	1	1	1	1
22	42608-KRM-860	Niple					36	36	36	36	36	36

3



Voltar
 Back
 Volver

Ref. Nº	L.O.N.	Service Item	F.R.T.	Ref. Nº	Part. Nº	Description	Reqd. Qty.						Serial Nº	Note
							XRE300			XRE300A				
							A	B	C	A	B	C		
				18	90131-KPB-751	Bolt, Torx, 5x10	-	-	-	3	3	3
				19	90755-KGA-K00	Oil Seal, 21x37x7	1	1	1	1	1	1
					90755-229-003	Oil Seal, 21x37x7 (ARAI)	1	1	1	1	1	1
					90755-229-005	Oil Seal, 21x37x7 (NOK)	1	1	1	1	1	1
				20	91014-KPS-731	Bearing, Radial Ball, 6202U (NACHI)	2	2	2	2	2	2
					91014-KPS-732	Bearing, Radial Ball, 6202U (NSK)	2	2	2	2	2	2
					96140-62020-10	Bearing, Radial Ball, 6202U	2	2	2	2	2	2
				21	91258-KWC-901	Dust Seal, 40x50x5	1	1	1	1	1	1
				22	42608-KRM-860	Niple	36	36	36	36	36	36

Nº de Ref.	NOMO.	Artículo de servicio	THLL	Nº de Ref.	Nº de pieza	Descripción	Cant. Reqd						Nº de série	Nota
							XRE300			XRE300A				
							A	B	C	A	B	C		
				18	90131-KPB-751	Perno, Torx, 5x10	-	-	-	3	3	3
				19	90755-KGA-K00	Retén de Aceite, 21x37x7	1	1	1	1	1	1
					90755-229-003	Retén de Aceite, 21x37x7 (ARAI)	1	1	1	1	1	1
					90755-229-005	Retén de Aceite, 21x37x7 (NOK)	1	1	1	1	1	1
				20	91014-KPS-731	Cojinete, Radial de Bolas 6202U (NACHI)	2	2	2	2	2	2
					91014-KPS-732	Cojinete, Radial de Bolas 6202U (NSK) .	2	2	2	2	2	2
					96140-62020-10	Cojinete, Radial de Bolas, 6202U	2	2	2	2	2	2
				21	91258-KWC-901	Guardapolvo, 40x50x5	1	1	1	1	1	1
				22	42608-KRM-860	Niple	36	36	36	36	36	36

3

Voltar
Back
Volver

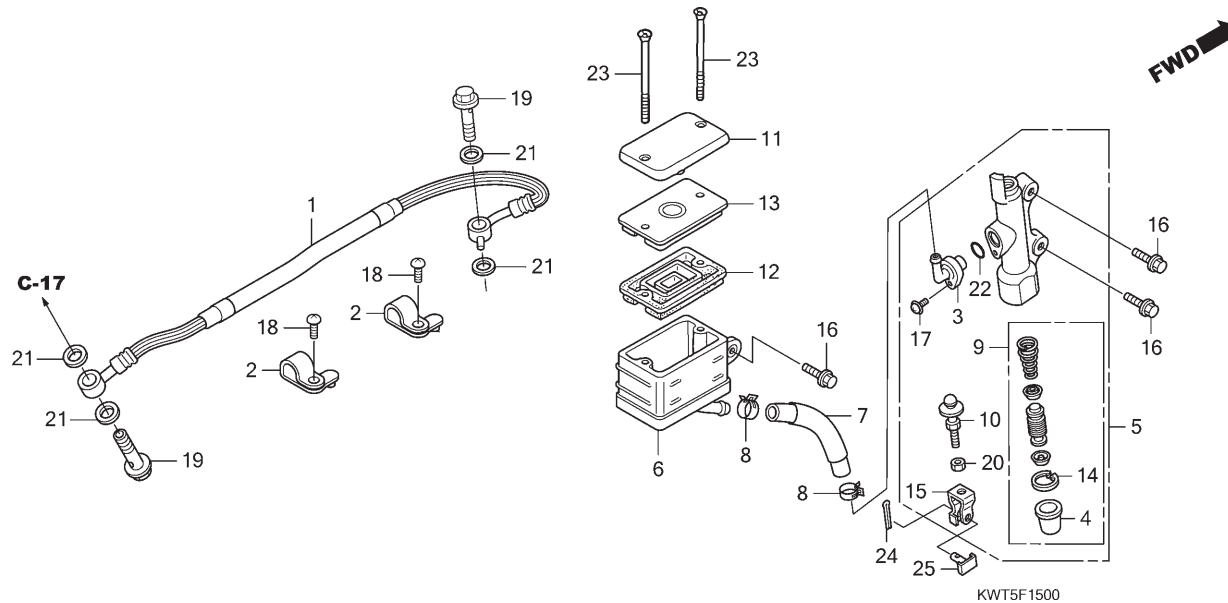
C-15

Cilindro Mestre do Freio Traseiro

Rr. Brake Master Cylinder

Cilindro Maestro del Freno Trasero

(XRE300)



Ref. Nº	N.O.S.	Item de serviço	T.M.O.	Ref. Nº	Nº da peça	Descrição	Qt.						Nº de série	Tipo
							XRE300			XRE300A				
							A	B	C	A	B	C		
1	712130	Mangueira, Freio Traseiro	0,4	1	43310-KWT-901	Mangueira Comp., Freio Traseiro	1	1	1	-	-	-		
		• Inclui: Sangria dos freios		2	43468-KFB-000	Guia, Mangueira Freio	2	2	2	-	-	-		
5	712125	Cilindro Mestre, Freio Traseiro	0,5	3	43503-MJ0-006	Conector	1	1	1	-	-	-		
		• Inclui: Sangria dos freios		4	43504-MB2-006	Capa, Comp.	1	1	1	-	-	-		
6	7121F6	Reservatório, Óleo Cilindro Mestre Traseiro	0,2	5	43510-KWT-901	Cilindro Mestre Freio Traseiro, Subconj.	1	1	1	-	-	-		
		• Inclui: Sangria dos freios		6	43511-KT8-006	Reservatório Comp., Óleo	1	1	1	-	-	-		
7	7121C2	Mangueira, Reservatório Óleo Cilindro Mestre Traseiro	0,3	7	43512-KWT-921	Mangueira, Cilindro Mestre Traseiro	1	1	1	-	-	-		
		• Inclui: Sangria dos freios		8	43514-445-771	Braçadeira, Mangueira Óleo Cilindro Mestre	2	2	2	-	-	-		
9	7121H0	Pistão Jogo, Cilindro Mestre Freio Traseiro	0,5	9	43520-MJ6-315	Pistão Jogo, Cilindro Mestre	1	1	1	-	-	-		
		• Inclui: Sangria dos freios		10	43530-MB2-006	Haste Comp., Acionamento	1	1	1	-	-	-		
12	7121G7	Diafragma, Cilindro Mestre Freio Traseiro	0,1	11	45513-KK1-771	Tampa, Cilindro Mestre	1	1	1	-	-	-		3LA,4LA
					45513-MCG-006	Tampa, Cilindro Mestre	1	1	1	-	-	-		3BR,BR
					45520-MG7-006	Diafragma	1	1	1	-	-	-		
					45521-HA2-006	Placa, Diafragma	1	1	1	-	-	-		
					46182-MEL-D21	Anel Elástico	1	1	1	-	-	-		
					46504-MAL-601	Junção, Vareta Freio	1	1	1	-	-	-		
					90032-GHR-660	Parafuso, Flange, 6x16	3	3	3	-	-	-		
					90101-KRM-R80	Parafuso-arruela, 4x12	1	1	1	-	-	-		
					90104-ML7-920	Parafuso, Phillips, 5x10	2	2	2	-	-	-		
					90145-MS9-612	Parafuso, Óleo, 10x22	2	2	2	-	-	-		
					90202-GHR-640	Porca, Sextavada, 8mm	1	1	1	-	-	-		

3



**Voltar
Back
Volver**

Ref. Nº	L.O.N.	Service Item	F.R.T.	Ref. Nº	Part. Nº	Description	Reqd. Qty.						Serial Nº	Note
							XRE300			XRE300A				
							A	B	C	A	B	C		
1	712130	Hose, Rear Brake	0.4	1	43310-KWT-901	Hose Comp., Rr. Brake	1	1	1	-	-	-		
		• Includes: Bleed Brakes		2	43468-KFB-000	Guide, Brake Hose	2	2	2	-	-	-		
5	712125	Cylinder, Rear Brake Master	0.5	3	43503-MJ0-006	Connector	1	1	1	-	-	-		
		• Includes: Bleed Brakes		4	43504-MB2-006	Boot Comp.	1	1	1	-	-	-		
6	7121F6	Cup, Rear Master Cylinder Oil	0.2	5	43510-KWT-901	Cylinder Sub Assy., Rr. Brake Master	1	1	1	-	-	-		
		• Includes: Bleed Brakes		6	43511-KT8-006	Cup Comp., Oil	1	1	1	-	-	-		
7	7121C2	Hose, Rear Master Cylinder		7	43512-KWT-921	Hose, Rr. Master Cylinder	1	1	1	-	-	-		
		Oil Cup	0.3	8	43514-445-771	Clamp, Master Cylinder Oil Hose	2	2	2	-	-	-		
		• Includes: Bleed Brakes		9	43520-MJ6-315	Piston Set, Master Cylinder	1	1	1	-	-	-		
9	7121H0	Piston Set, Rear Brake Master	0.5	10	43530-MB2-006	Rod Comp., Push	1	1	1	-	-	-		
		• Includes: Bleed Brakes		11	45513-KK1-771	Cap, Master Cylinder	1	1	1	-	-	-		3LA,4LA
12	7121G7	Diaphragm, Rear Brake Master	0.1		45513-MCG-006	Cap, Master Cylinder	1	1	1	-	-	-		3BR,BR
		Cylinder		12	45520-MG7-006	Diaphragm	1	1	1	-	-	-		
				13	45521-HA2-006	Plate, Diaphragm	1	1	1	-	-	-		
				14	46182-MEL-D21	Circlip	1	1	1	-	-	-		
				15	46504-MAL-601	Joint, Brake Rod	1	1	1	-	-	-		
				16	90032-GHR-660	Bolt, Flange, 6x16	3	3	3	-	-	-		
				17	90101-KRM-R80	Screw-Washer, 4x12	1	1	1	-	-	-		
				18	90104-ML7-920	Screw, Pan, 5x10	2	2	2	-	-	-		
				19	90145-MS9-612	Bolt, Oil, 10x22	2	2	2	-	-	-		
				20	90202-GHR-640	Nut, Hex., 8mm	1	1	1	-	-	-		

Nº de Ref.	NOMO.	Artículo de servicio	THLL	Nº de Ref.	Nº de pieza	Descripción	Cant. Reqd						Nº de série	Nota
							XRE300			XRE300A				
							A	B	C	A	B	C		
1	712130	Manguera, Freno Trasero	0,4	1	43310-KWT-901	Manguera, Freno Trasero	1	1	1	-	-	-		
		• Incluye: Sangría de los frenos		2	43468-KFB-000	Guía, Manguera Freno	2	2	2	-	-	-		
5	712125	Cilindro Maestro, Freno Trasero	0,5	3	43503-MJ0-006	Conector	1	1	1	-	-	-		
		• Incluye: Sangría de los frenos		4	43504-MB2-006	Tapa	1	1	1	-	-	-		
6	7121F6	Reservatorio, Aceite Cilindro Maestro Trasero	0,2	5	43510-KWT-901	Ens. Cilindro Maestro Secundario, Freno Trasero	1	1	1	-	-	-		
		• Incluye: Sangría de los frenos		6	43511-KT8-006	Reservatorio, Aceite	1	1	1	-	-	-		
7	7121C2	Manguera, Reservatorio de Aceite Cilindro Maestro Trasero	0,3	7	43512-KWT-921	Manguera, Cilindro Maestro Freno Trasero	1	1	1	-	-	-		
		• Incluye: Sangría de los frenos		8	43514-445-771	Abrazadera, Manguera Aceite Cilindro Maestro	2	2	2	-	-	-		
9	7121H0	Pistón Juego, Cilindro Maestro del Freno Trasero	0,5	9	43520-MJ6-315	Juego Pistón, Cilindro Maestro Freno	1	1	1	-	-	-		
		• Incluye: Sangría de los frenos		10	43530-MB2-006	Varilla, Empuje	1	1	1	-	-	-		
12	7121G7	Diafragma, Cilindro Maestro del Freno Trasero	0,1	11	45513-KK1-771	Tapa, Cilindro Maestro	1	1	1	-	-	-		3LA,4LA
					45513-MCG-006	Tapa, Cilindro Maestro	1	1	1	-	-	-		3BR,BR
				12	45520-MG7-006	Diafragma	1	1	1	-	-	-		
				13	45521-HA2-006	Placa, Diafragma	1	1	1	-	-	-		
				14	46182-MEL-D21	Grapa, Circular	1	1	1	-	-	-		
				15	46504-MAL-601	Unión, Varilla Freno	1	1	1	-	-	-		
				16	90032-GHR-660	Perno, Reborde, 6x16	3	3	3	-	-	-		
				17	90101-KRM-R80	Tornillo-arandela, 4x12	1	1	1	-	-	-		
				18	90104-ML7-920	Tornillo, Phillips, 5x10	2	2	2	-	-	-		
				19	90145-MS9-612	Perno, Aceite, 10x22	2	2	2	-	-	-		
				20	90202-GHR-640	Tuerca, Hex., 8mm	1	1	1	-	-	-		



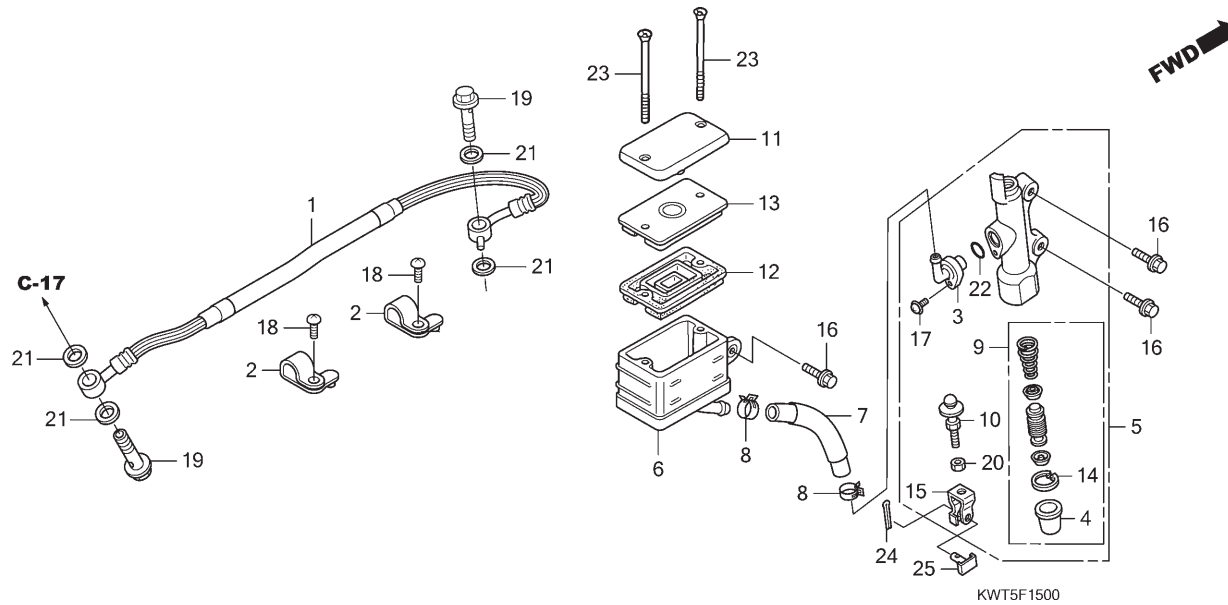
C-15

Cilindro Mestre do Freio Traseiro

Rr. Brake Master Cylinder

Cilindro Maestro del Freno Trasero

(XRE300)



Ref. Nº	N.O.S.	Item de serviço	T.M.O.	Ref. Nº	Nº da peça	Descrição	Qtd.						Nº de série	Tipo
							XRE300			XRE300A				
							A	B	C	A	B	C		
21	90545-300-000	Arruela, Parafuso Óleo		21	90545-300-000	Arruela, Parafuso Óleo	4	4	4	-	-	-
22	91212-422-006	Anel, Vedação, 14,8x2,4		22	91212-422-006	Anel, Vedação, 14,8x2,4	1	1	1	-	-	-
23	93600-04040-1G	Parafuso, Cabeça Chata, 4x40		23	93600-04040-1G	Parafuso, Cabeça Chata, 4x40	2	2	2	-	-	-
24	94201-20120	Cupilha, 2,0x12		24	94201-20120	Cupilha, 2,0x12	1	1	1	-	-	-
25	95015-54000	Pino D, Junção		25	95015-54000	Pino D, Junção	1	1	1	-	-	-

3



**Voltar
Back
Volver**

Ref. Nº	L.O.N.	Service Item	F.R.T.	Ref. Nº	Part. Nº	Description	Reqd. Qty.						Serial Nº	Note
							XRE300			XRE300A				
							A	B	C	A	B	C		
							4	4	4	-	-	-		
							1	1	1	-	-	-		
							2	2	2	-	-	-		
							1	1	1	-	-	-		
							1	1	1	-	-	-		

Nº de Ref.	NOMO.	Artículo de servicio	THLL	Nº de Ref.	Nº de pieza	Descripción	Cant. Reqd						Nº de série	Nota
							XRE300			XRE300A				
							A	B	C	A	B	C		
							4	4	4	-	-	-		
							1	1	1	-	-	-		
							2	2	2	-	-	-		
							1	1	1	-	-	-		
							1	1	1	-	-	-		

3



**Voltar
Back
Volver**

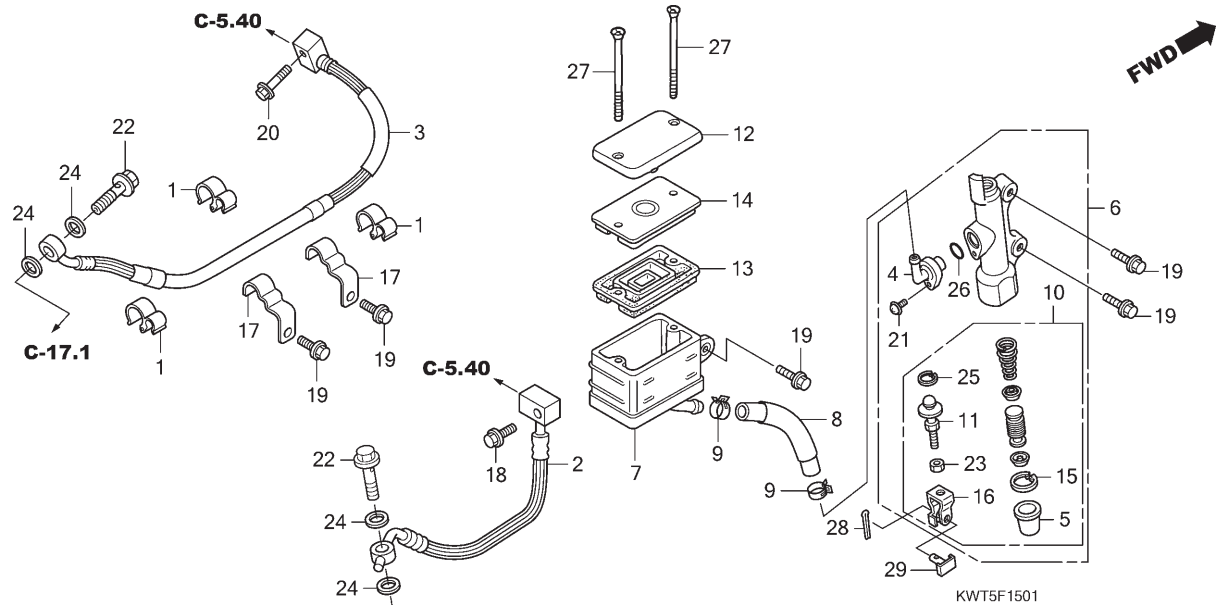
C-15.1

Cilindro Mestre do Freio Traseiro

Rr. Brake Master Cylinder

Cilindro Maestro del Freno Trasero

(XRE300A)



Ref. Nº	N.O.S.	Item de serviço	T.M.O.	Ref. Nº	Nº da peça	Descrição	Qt.			Nº de série	Tipo			
							XRE300 A	XRE300A B	XRE300A C					
2	712180	Mangueira A, Freio Traseiro • Inclui: Sangria dos freios	0,9	1	11152-KS4-003	Braçadeira, Tubo	-	-	-	3	3	3		
3	7121B0	Mangueira B, Freio Traseiro • Inclui: Sangria dos freios	0,9	2	43310-KWT-921	Mangueira A Comp., Freio Traseiro	-	-	-	1	1	1		
6	712125	Cilindro Mestre, Freio Traseiro • Inclui: Sangria dos freios	0,6	3	43311-KWT-921	Mangueira B Comp., Freio Traseiro	-	-	-	1	1	1		
7	7121F6	Reservatório, Óleo Cilindro Mestre Traseiro • Inclui: Sangria dos freios	0,3	4	43503-MJ0-006	Conector	-	-	-	1	1	1		
8	7121C2	Mangueira, Reservatório Óleo Cilindro Mestre Traseiro • Inclui: Sangria dos freios	0,4	5	43504-MB2-006	Capa, Comp.	-	-	-	1	1	1		
10	7121H0	Pistão Jogo, Cilindro Mestre Freio Traseiro • Inclui: Sangria dos freios	0,6	6	43510-KWT-921	Cilindro Mestre Freio Traseiro, Subconj.	-	-	-	1	1	1		
13	7121G7	Diafragma, Cilindro Mestre Freio Traseiro	0,1	7	43511-KT8-006	Reservatório Comp., Óleo	-	-	-	1	1	1		
				8	43512-KWT-921	Mangueira, Cilindro Mestre Traseiro	-	-	-	1	1	1		
				9	43514-445-771	Braçadeira, Mangueira Óleo Cilindro Mestre	-	-	-	2	2	2		
				10	43520-KWT-921	Pistão Jogo, Cilindro Mestre	-	-	-	1	1	1		
				11	43530-MBL-D01	Haste Comp., Acionamento	-	-	-	1	1	1		
				12	45513-KK1-771	Tampa, Cilindro Mestre	-	-	-	1	1	1		3LA,4LA
				13	45513-MCG-006	Diafragma	-	-	-	1	1	1		3BR,BR
				14	45521-HA2-006	Placa, Diafragma	-	-	-	1	1	1		
				15	46182-MEL-D21	Anel Elástico	-	-	-	1	1	1		
				16	46504-KV6-702	Junção, Vareta Freio	-	-	-	1	1	1		
				17	52114-KWT-920	Guia A, Mangueira Freio Traseiro	-	-	-	2	2	2		
				18	90032-GHR-640	Parafuso, Flange, 6x12	-	-	-	1	1	1		
				19	90032-GHR-660	Parafuso, Flange, 6x16	-	-	-	5	5	5		
				20	90032-GHR-700	Parafuso, Flange, 6x25	-	-	-	1	1	1		

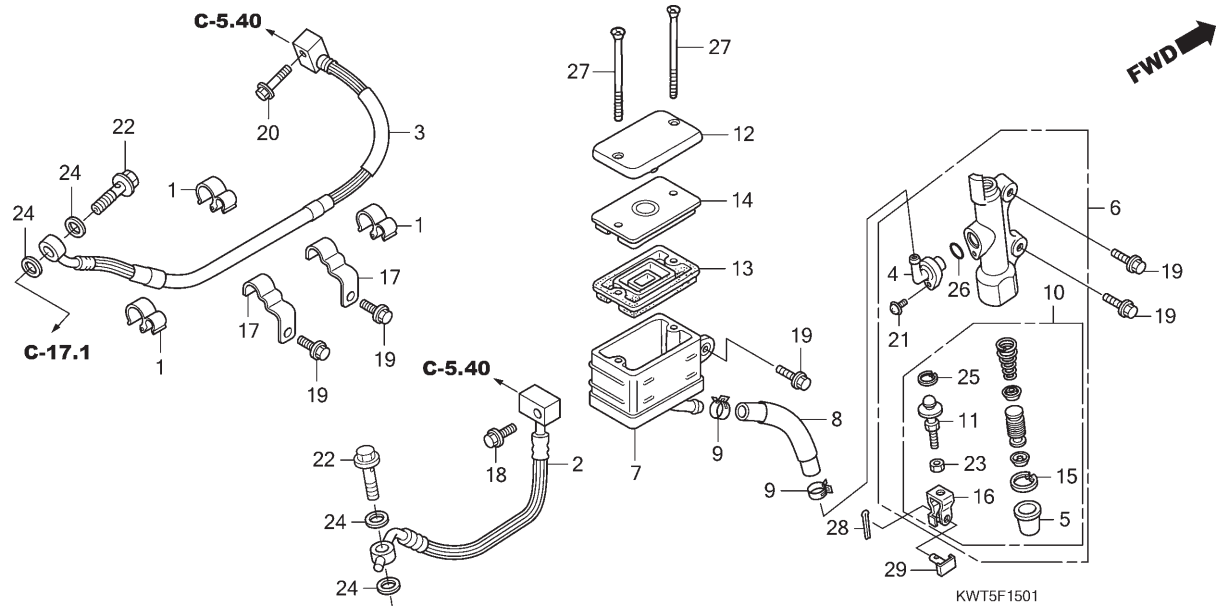


Ref. Nº	L.O.N.	Service Item	F.R.T.	Ref. Nº	Part. Nº	Description	Reqd. Qty.						Serial Nº	Note
							XRE300			XRE300A				
							A	B	C	A	B	C		
2	712180	Hose A, Rear Brake	0.9	1	11152-KS4-003	Clamp, Pipe	-	-	-	3	3	3		
		• Includes: Bleed Brakes		2	43310-KWT-921	Hose Comp. A, Rr. Brake	-	-	-	1	1	1		
3	7121B0	Hose B, Rear Brake	0.9	3	43311-KWT-921	Hose Comp. B, Rr. Brake	-	-	-	1	1	1		
		• Includes: Bleed Brakes		4	43503-MJ0-006	Connector	-	-	-	1	1	1		
6	712125	Cylinder, Rear Brake Master	0.6	5	43504-MB2-006	Boot Comp.	-	-	-	1	1	1		
		• Includes: Bleed Brakes		6	43510-KWT-921	Cylinder Sub Assy., Rr. Brake Master	-	-	-	1	1	1		
7	7121F6	Cup, Rear Master Cylinder Oil	0.3	7	43511-KT8-006	Cup Comp., Oil	-	-	-	1	1	1		
		• Includes: Bleed Brakes		8	43512-KWT-921	Hose, Rr. Master Cylinder	-	-	-	1	1	1		
8	7121C2	Hose, Rear Master Cylinder		9	43514-445-771	Clamp, Master Cylinder Oil Hose	-	-	-	2	2	2		
		Oil Cup	0.4	10	43520-KWT-921	Piston Set, Master Cylinder	-	-	-	1	1	1		
		• Includes: Bleed Brakes		11	43530-MBL-D01	Rod Comp., Push	-	-	-	1	1	1		
10	7121H0	Piston Set, Rear Brake Master	0.6	12	45513-KK1-771	Cap, Master Cylinder	-	-	-	1	1	1		3LA,4LA
		• Includes: Bleed Brakes			45513-MCG-006		-	-	-	1	1	1		3BR,BR
13	7121G7	Diaphragm, Rear Brake Master Cylinder	0.1	13	45520-MG7-006	Diaphragm	-	-	-	1	1	1		
				14	45521-HA2-006	Plate, Diaphragm	-	-	-	1	1	1		
				15	46182-MEL-D21	Circlip	-	-	-	1	1	1		
				16	46504-KV6-702	Joint, Brake Rod	-	-	-	1	1	1		
				17	52114-KWT-920	Guide A, Rr. Brake Hose	-	-	-	2	2	2		
				18	90032-GHR-640	Bolt, Flange, 6x12	-	-	-	1	1	1		
				19	90032-GHR-660	Bolt, Flange, 6x16	-	-	-	5	5	5		
				20	90032-GHR-700	Bolt, Flange, 6x25	-	-	-	1	1	1		

Nº de Ref.	NOMO.	Artículo de servicio	THLL	Nº de Ref.	Nº de pieza	Descripción	Cant. Reqd						Nº de serie	Nota
							XRE300			XRE300A				
							A	B	C	A	B	C		
2	712180	Manguera A, Freno Trasero	0.9	1	11152-KS4-003	Abrazadera, Tubo	-	-	-	3	3	3		
		• Incluye: Sangría de los frenos		2	43310-KWT-921	Manguera A, Freno Trasero	-	-	-	1	1	1		
3	7121B0	Manguera B, Freno Trasero	0.9	3	43311-KWT-921	Manguera B, Freno Trasero	-	-	-	1	1	1		
		• Incluye: Sangría de los frenos		4	43503-MJ0-006	Conector	-	-	-	1	1	1		
6	712125	Cilindro Maestro, Freno Trasero	0.6	5	43504-MB2-006	Tapa	-	-	-	1	1	1		
		• Incluye: Sangría de los frenos		6	43510-KWT-921	Ens. Cilindro Maestro Secundario, Freno Trasero	-	-	-	1	1	1		
		• Incluye: Sangría de los frenos		7	43511-KT8-006	Reservatorio, Aceite	-	-	-	1	1	1		
8	7121C2	Manguera, Reservatorio de Aceite Cilindro Maestro Trasero	0.4	8	43512-KWT-921	Manguera, Cilindro Maestro Freno Trasero	-	-	-	1	1	1		
		• Incluye: Sangría de los frenos		9	43514-445-771	Abrazadera, Manguera Aceite Cilindro Maestro	-	-	-	2	2	2		
10	7121H0	Pistón Juego, Cilindro Maestro del Freno Trasero	0.6	10	43520-KWT-921	Juego Pistón, Cilindro Maestro Freno	-	-	-	1	1	1		
		• Incluye: Sangría de los frenos		11	43530-MBL-D01	Varilla, Empuje	-	-	-	1	1	1		
13	7121G7	Diafragma, Cilindro Maestro del Freno Trasero	0.1	12	45513-KK1-771	Tapa, Cilindro Maestro	-	-	-	1	1	1		3LA,4LA
					45513-MCG-006		-	-	-	1	1	1		3BR,BR
				13	45520-MG7-006	Diafragma	-	-	-	1	1	1		
				14	45521-HA2-006	Placa, Diafragma	-	-	-	1	1	1		
				15	46182-MEL-D21	Grapa, Circular	-	-	-	1	1	1		
				16	46504-KV6-702	Unión, Varilla Freno	-	-	-	1	1	1		
				17	52114-KWT-920	Guía A, Manguera Freno Trasero	-	-	-	2	2	2		
				18	90032-GHR-640	Perno, Reborde, 6x12	-	-	-	1	1	1		
				19	90032-GHR-660	Perno, Reborde, 6x16	-	-	-	5	5	5		
				20	90032-GHR-700	Perno, Reborde, 6x25	-	-	-	1	1	1		



C-15.1
Cilindro Mestre do Freio
Traseiro
Rr. Brake Master Cylinder
Cilindro Maestro del
Freno Trasero
(XRE300A)



Ref. Nº	N.O.S.	Item de serviço	T.M.O.	Ref. Nº	Nº da peça	Descrição	Qtd.			Nº de série	Tipo				
							XRE300 A B C	XRE300A A B C							
21	90101-KRM-R80	Parafuso-arruela, 4x12					-	-	-	1	1	1
22	90145-MS9-612	Parafuso, Óleo, 10x22					-	-	-	2	2	2
23	90202-GHR-640	Porca, Sextavada, 8mm					-	-	-	1	1	1
24	90545-300-000	Arruela, Parafuso Óleo					-	-	-	4	4	4
25	90651-MBG-006	Anel Elástico, Pistão					-	-	-	1	1	1
26	91212-422-006	Anel, Vedação, 14,8x2,4					-	-	-	1	1	1
27	93600-04040-1G	Parafuso, Cabeça Chata, 4x40					-	-	-	2	2	2
28	94201-20120	Cupilha, 2,0x12					-	-	-	1	1	1
29	95015-54000	Pino D, Junção					-	-	-	1	1	1

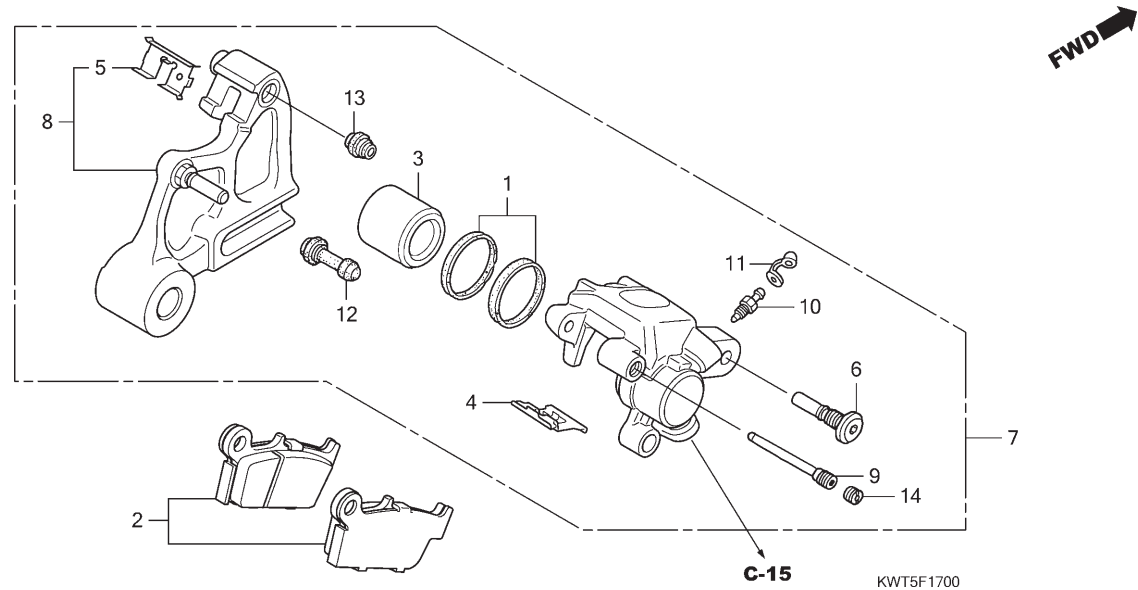
3



Voltar
 Back
 Volver

Ref. Nº	L.O.N.	Service Item	F.R.T.	Ref. Nº	Part. Nº	Description	Reqd. Qty.						Serial Nº	Note	
							XRE300			XRE300A					
							A	B	C	A	B	C			
							-	-	-	1	1	1
							-	-	-	2	2	2
							-	-	-	1	1	1
							-	-	-	4	4	4
							-	-	-	1	1	1
							-	-	-	1	1	1
							-	-	-	2	2	2
							-	-	-	1	1	1
							-	-	-	1	1	1
Nº de Ref.	NOMO.	Artículo de servicio	THLL	Nº de Ref.	Nº de pieza	Descripción	Cant. Reqd						Nº de série	Nota	
							XRE300			XRE300A					
							A	B	C	A	B	C			
							-	-	-	1	1	1
							-	-	-	2	2	2
							-	-	-	1	1	1
							-	-	-	4	4	4
							-	-	-	1	1	1
							-	-	-	1	1	1
							-	-	-	2	2	2
							-	-	-	1	1	1
							-	-	-	1	1	1

C-17
Cáliper do Freio Traseiro
Rear Brake Caliper
Caliper del Freno Trasero
(XRE300)



Ref. Nº	N.O.S.	Item de serviço	T.M.O.	Ref. Nº	Nº da peça	Descrição	Qtd.						Nº de série	Tipo
							XRE300			XRE300A				
							A	B	C	A	B	C		
2	711140	Sapata (Pastilha) Jogo, Freio: Traseiro	0,1	1	06431-MA3-405	Retentor Jogo, Pistão	1	1	1	-	-	-
3		(1)		2	06435-KCZ-010	Pastilha Jogo, Freio Traseiro	1	1	1	-	-	-
	7111D5	Pistão, Cáliper Freio Traseiro	0,6	3	43107-MAJ-G41	Pistão, 27x31	1	1	1	-	-	-
		• Inclui: Sangria dos freios		4	43108-MY6-671	Mola, Pastilha	1	1	1	-	-	-
7	711155	Cáliper, Freio Traseiro	0,5	5	43112-KS6-701	Retentor	1	1	1	-	-	-
		• Inclui: Sangria dos freios		6	43131-KW3-006	Parafuso, Pino	1	1	1	-	-	-
8	7111C1	Suporte, Cáliper Traseiro	0,4	7	43150-KWT-901	Cáliper Subconj., Freio Traseiro	1	1	1	-	-	-
				8	43190-KWT-901	Suporte Subconj., Cáliper Traseiro	1	1	1	-	-	-
				9	43215-ML3-911	Pino, Suporte	1	1	1	-	-	-
				10	43352-568-003	Parafuso, Sangria (NISSIN)	1	1	1	-	-	-
				11	43353-461-771	Capa, Sangria	1	1	1	-	-	-
				12	45132-166-016	Coifa, Pino (NISSIN)	1	1	1	-	-	-
				13	45133-MA3-006	Coifa B	1	1	1	-	-	-
				14	45203-MG3-016	Plugue, Pino	1	1	1	-	-	-

3



Voltar
 Back
 Volver

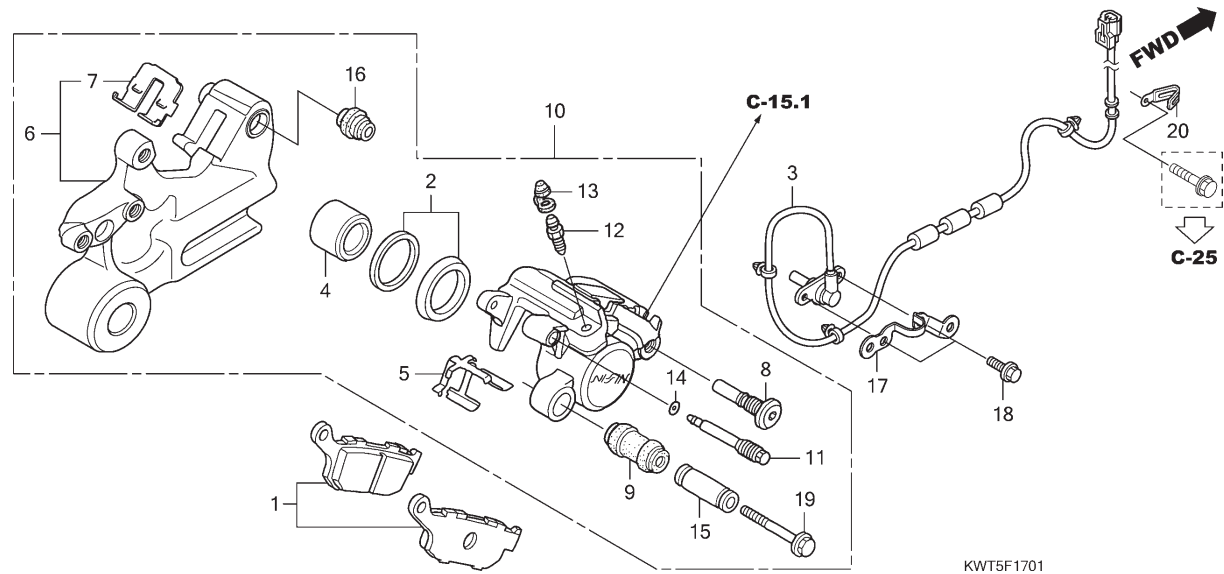
Ref. Nº	L.O.N.	Service Item	F.R.T.	Ref. Nº	Part. Nº	Description	Reqd. Qty.						Serial Nº	Note
							XRE300			XRE300A				
							A	B	C	A	B	C		
2	711140	Shoe(Pad) Set, Brake: Rear	0.1	1	06431-MA3-405	Seal Set, Piston	1	1	1	-	-	-		
3		(1)		2	06435-KCZ-010	Pad Set, Rr.	1	1	1	-	-	-		
	7111D5	Piston, Rear Brake Caliper	0.6	3	43107-MAJ-G41	Piston, 27x31	1	1	1	-	-	-		
		• Includes: Bleed Brakes		4	43108-MY6-671	Spring, Pad	1	1	1	-	-	-		
7	711155	Caliper, Rear Brake	0.5	5	43112-KS6-701	Retainer	1	1	1	-	-	-		
		• Includes: Bleed Brakes												
8	7111C1	Bracket, Rear Caliper	0.4	6	43131-KW3-006	Bolt, Pin	1	1	1	-	-	-		
				7	43150-KWT-901	Caliper Sub Assy., Rr. Brake	1	1	1	-	-	-		
				8	43190-KWT-901	Bracket Sub Assy., Rr. Caliper	1	1	1	-	-	-		
				9	43215-ML3-911	Pin, Hanger	1	1	1	-	-	-		
				10	43352-568-003	Screw, Bleeder (NISSIN)	1	1	1	-	-	-		
				11	43353-461-771	Cap, Bleeder	1	1	1	-	-	-		
				12	45132-166-016	Boot, Pin Bush (NISSIN)	1	1	1	-	-	-		
				13	45133-MA3-006	Boot B	1	1	1	-	-	-		
				14	45203-MG3-016	Plug, Pin	1	1	1	-	-	-		

Nº de Ref.	NOMO.	Artículo de servicio	THLL	Nº de Ref.	Nº de pieza	Descripción	Cant. Reqd						Nº de série	Nota
							XRE300			XRE300A				
							A	B	C	A	B	C		
2	711140	Juego Zapata (Pastilla), Freno: Trasero	0,1	1	06431-MA3-405	Juego Anillo, Pistón	1	1	1	-	-	-		
3		(1)		2	06435-KCZ-010	Juego Zapata, Trasera	1	1	1	-	-	-		
	7111D5	Pistón, Caliper del Freno Trasero	0,6	3	43107-MAJ-G41	Pistón, 27x31	1	1	1	-	-	-		
		• Incluye: Sangría de los frenos		4	43108-MY6-671	Resorte, Pastilla	1	1	1	-	-	-		
7	711155	Caliper, Freno Trasero	0,5	5	43112-KS6-701	Retén	1	1	1	-	-	-		
		• Incluye: Sangría de los frenos												
8	7111C1	Soporte, Caliper Trasero	0,4	6	43131-KW3-006	Perno, Espiga	1	1	1	-	-	-		
				7	43150-KWT-901	Ens. Caliper Secundario, Freno Trasero	1	1	1	-	-	-		
				8	43190-KWT-901	Ens. Soporte, Caliper Trasero	1	1	1	-	-	-		
				9	43215-ML3-911	Pasador, Suspensor	1	1	1	-	-	-		
				10	43352-568-003	Tornillo, Sangrador (NISSIN)	1	1	1	-	-	-		
				11	43353-461-771	Tapa, Sangrador	1	1	1	-	-	-		
				12	45132-166-016	Tapa, Buje (NISSIN)	1	1	1	-	-	-		
				13	45133-MA3-006	Tapa B	1	1	1	-	-	-		
				14	45203-MG3-016	Tapón, Perno	1	1	1	-	-	-		



Volter Back Volver

C-17.1
Cáliper do Freio Traseiro
Rear Brake Caliper
Caliper del Freno Trasero
(XRE300A)



Ref. Nº	N.O.S.	Item de serviço	T.M.O.	Ref. Nº	Nº da peça	Descrição	Qtd.						Nº de série	Tipo
							XRE300			XRE300A				
							A	B	C	A	B	C		
1	711140	Sapata (Pastilha) Jogo, Freio: Traseiro	0,1	1	06435-MEJ-016	Pastilha Jogo, Freio Traseiro	-	-	-	1	1	1
3	617197	Sensor, Velocidade Roda: Traseiro ... (2)	0,4	2	06451-443-405	Retentor Jogo, Pistão	-	-	-	1	1	1
4	7111D5	Pistão, Cáliper Freio Traseiro	0,6	3	38510-KWT-921	Sensor, Velocidade Roda Traseira	-	-	-	1	1	1
		• Inclui: Sangria dos freios		4	43107-KT7-761	Pistão	-	-	-	1	1	1
6	7111C1	Suporte, Cáliper Traseiro	0,4	5	43108-KT7-761	Mola, Pastilha	-	-	-	1	1	1
10	711155	Cáliper, Freio Traseiro	0,6	6	43110-KWT-921	Suporte Comp., Traseiro	-	-	-	1	1	1
		• Inclui: Sangria dos freios		7	43112-MCF-006	Retentor, Suporte Traseiro	-	-	-	1	1	1
				8	43131-KW3-006	Parafuso, Pino	-	-	-	1	1	1
				9	43132-KT7-761	Coifa, Luva	-	-	-	1	1	1
				10	43150-KWT-921	Cáliper Subconj., Freio Traseiro	-	-	-	1	1	1
				11	43215-KZ4-J41	Pino, Suporte	-	-	-	1	1	1
				12	43352-568-003	Parafuso, Sangria (NISSIN)	-	-	-	1	1	1
				13	43353-461-771	Capa, Sangria	-	-	-	1	1	1
				14	45111-MAJ-G41	Anel, Limitador	-	-	-	1	1	1
				15	45111-MA3-006	Luva	-	-	-	1	1	1
				16	45133-MA3-006	Coifa B	-	-	-	1	1	1
				17	45165-KWT-920	Guia, Sensor Velocidade Traseiro	-	-	-	1	1	1
				18	90040-GHR-640	Parafuso, Flange, 6x12	-	-	-	2	2	2
				19	90180-MN8-006	Parafuso, Flange, 8x49	-	-	-	1	1	1
				20	90601-KJ9-000	Presilha, 4x50	-	-	-	1	1	1

3



Voltar
 Back
 Volver

Ref. Nº	L.O.N.	Service Item	F.R.T.	Ref. Nº	Part. Nº	Description	Reqd. Qty.						Serial Nº	Note
							XRE300			XRE300A				
							A	B	C	A	B	C		
1	711140	Shoe(Pad) Set, Brake: Rear	0.1	1	06435-MEJ-016	Pad Set, Rr.	-	-	-	1	1	1		
3	617197	Sensor, Wheel Speed: Rear	0.4	2	06451-443-405	Seal Set, Piston	-	-	-	1	1	1		
4		(2)		3	38510-KWT-921	Sensor, Rr. Wheel Speed	-	-	-	1	1	1		
	7111D5	Piston, Rear Brake Caliper	0.6	4	43107-KT7-761	Piston	-	-	-	1	1	1		
		• Includes: Bleed Brakes		5	43108-KT7-761	Spring, Pad	-	-	-	1	1	1		
6	7111C1	Bracket, Rear Caliper	0.4	6	43110-KWT-921	Bracket Comp., Rr.	-	-	-	1	1	1		
10	711155	Caliper, Rear Brake	0.6	7	43112-MCF-006	Retainer, Rr. Bracket	-	-	-	1	1	1		
		• Includes: Bleed Brakes		8	43131-KW3-006	Bolt, Pin	-	-	-	1	1	1		
				9	43132-KT7-761	Boot, Sleeve	-	-	-	1	1	1		
				10	43150-KWT-921	Caliper Sub Assy., Rr. Brake	-	-	-	1	1	1		
				11	43215-KZ4-J41	Pin, Hanger	-	-	-	1	1	1		
				12	43352-568-003	Screw, Bleeder (NISSIN)	-	-	-	1	1	1		
				13	43353-461-771	Cap, Bleeder	-	-	-	1	1	1		
				14	45111-MAJ-G41	Ring, Stopper	-	-	-	1	1	1		
				15	45111-MA3-006	Sleeve	-	-	-	1	1	1		
				16	45133-MA3-006	Boot B	-	-	-	1	1	1		
				17	45165-KWT-920	Guide, Rr. Speed Sensor	-	-	-	1	1	1		
				18	90040-GHR-640	Bolt, Flange, 6x12	-	-	-	2	2	2		
				19	90180-MN8-006	Bolt, Flange, 8x49	-	-	-	1	1	1		
				20	90601-KJ9-000	Clip, 4x50	-	-	-	1	1	1		

Nº de Ref.	NOMO.	Artículo de servicio	THLL	Nº de Ref.	Nº de pieza	Descripción	Cant. Reqd						Nº de série	Nota
							XRE300			XRE300A				
							A	B	C	A	B	C		
1	711140	Juego Zapata (Pastilla), Freno: Trasero	0,1	1	06435-MEJ-016	Juego Zapata, Trasera	-	-	-	1	1	1		
3	617197	Sensor, Velocímetro Rueda: Trasero	0,4	2	06451-443-405	Juego Anillo, Pistón	-	-	-	1	1	1		
4		(2)		3	38510-KWT-921	Sensor, Velocímetro Rueda Trasera	-	-	-	1	1	1		
	7111D5	Pistón, Caliper del Freno Trasero	0,6	4	43107-KT7-761	Pistón	-	-	-	1	1	1		
		• Incluye: Sangría de los frenos		5	43108-KT7-761	Resorte, Pastilla	-	-	-	1	1	1		
6	7111C1	Soporte, Caliper Trasero	0,4	6	43110-KWT-921	Soporte, Trasero	-	-	-	1	1	1		
10	711155	Caliper, Freno Trasero	0,6	7	43112-MCF-006	Retén, Soporte Trasero	-	-	-	1	1	1		
		• Incluye: Sangría de los frenos		8	43131-KW3-006	Perno, Espiga	-	-	-	1	1	1		
				9	43132-KT7-761	Tapa, Manga	-	-	-	1	1	1		
				10	43150-KWT-921	Ens. Caliper Secundario, Freno Trasero	-	-	-	1	1	1		
				11	43215-KZ4-J41	Pasador, Suspensor	-	-	-	1	1	1		
				12	43352-568-003	Tornillo, Sangrador (NISSIN)	-	-	-	1	1	1		
				13	43353-461-771	Tapa, Sangrador	-	-	-	1	1	1		
				14	45111-MAJ-G41	Anillo, Limitador	-	-	-	1	1	1		
				15	45111-MA3-006	Manga	-	-	-	1	1	1		
				16	45133-MA3-006	Tapa B	-	-	-	1	1	1		
				17	45165-KWT-920	Guía, Sensor Velocímetro Trasero	-	-	-	1	1	1		
				18	90040-GHR-640	Perno, Reborde, 6x12	-	-	-	2	2	2		
				19	90180-MN8-006	Perno, Reborde, 8x49	-	-	-	1	1	1		
				20	90601-KJ9-000	Presilla, 4x50	-	-	-	1	1	1		

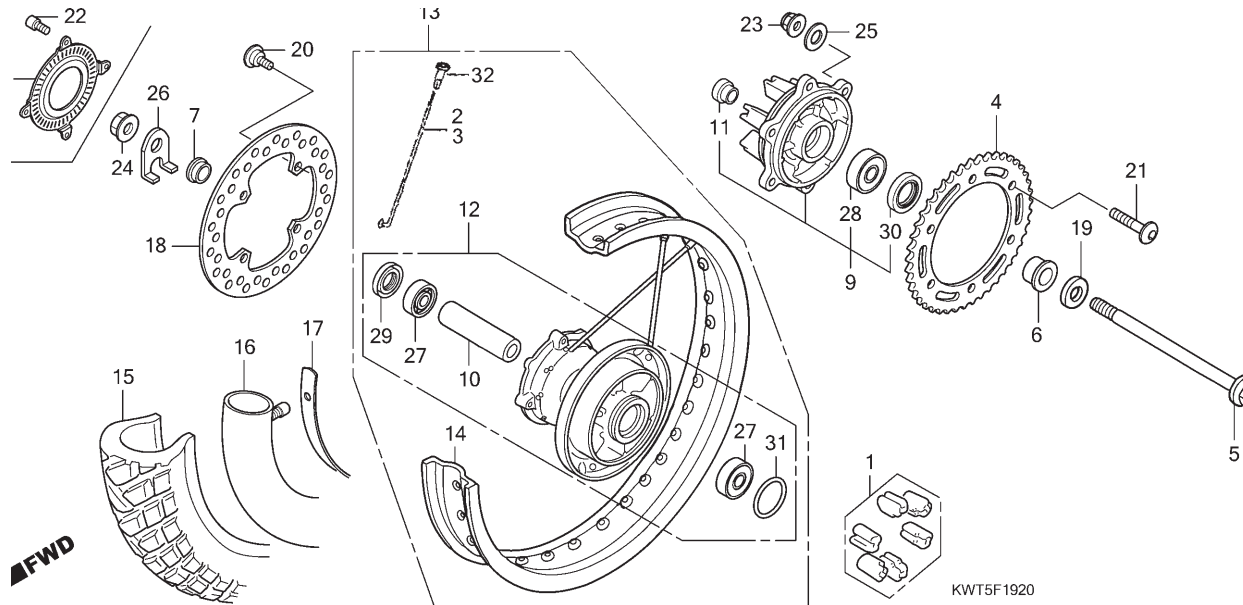


C-19.20

Roda Traseira

Rear Wheel

Rueda Trasera



Ref. N°	N.O.S.	Item de serviço	T.M.O.	Ref. N°	N° da peça	Descrição	Qtd.						N° de série	Tipo
							XRE300			XRE300A				
							A	B	C	A	B	C		
1	710157	Amortecedor, Roda Traseira	0,3	1	06410-MAN-910	Amortecedor Jogo, Roda	1	1	1	1	1	1
4	7101A0	Coroa, Transmissão	0,4	2	42604-KWT-920	Raio A Traseiro, Jogo (A10x188)	18	18	18	18	18	18
5	710160	Eixo, Roda Traseira	0,3	3	42605-KWT-920	Raio B Traseiro, Jogo (A10x171)	18	18	18	18	18	18
8	7101B1	Anel, Pulsador: Traseiro	0,4	4	41202-KWT-900	Coroa, Transmissão (39D)	1	1	1	1	1	1
9	7101A5	Flange Conj., Transmissão	0,4	5	42301-KWT-900	Eixo, Roda Traseira	1	1	1	1	1	1
12	710121	Cubo, Roda Traseira	2,4											
13	710118	Roda Traseira	0,9	6	42311-KWT-900	Espaçador, Lateral Roda Traseira								
14	710127	Aro, Roda: Traseira	2,3											
15		(17)		7	42312-MCG-000	Espaçador, Lateral Roda Traseira								
	710142	Pneu Traseiro (Um)	0,8											
16		(17)		8	42515-KWT-920	Anel, Pulsador Traseiro	-	-	-	1	1	1
	7101A7	Câmara, Pneu Traseiro (Uma)	0,8	9	42615-KWT-900	Flange Subconj., Transmissão								
18	711145	Disco, Freio Traseiro	0,4											
27	710133	Rolamento, Roda Traseira (Um)	0,5	10	42620-KPE-730	Espaçador, Eixo Traseiro	1	1	1	1	1	1
	710133G	• Substituição de 1 rolamento												
		adicionar	0,1	11	42625-MC4-000	Espaçador B, Eixo Traseiro	1	1	1	1	1	1
28	7101D1	Rolamento, Flange Transmissão	0,5	12	42635-KWT-900	Cubo Subconj., Traseiro	1	1	1	-	-	-
					42635-KWT-920	Cubo Subconj., Traseiro	-	-	-	1	1	1
				13	42650-KWT-900	Roda Traseira, Subconj.	1	1	1	-	-	-
					42650-KWT-920	Roda Traseira, Subconj.	-	-	-	1	1	1
				14	42701-KWT-901	Aro, Roda Traseira (18x2,15)	1	1	1	1	1	1
				15	42711-KPE-902	Pneu, Traseiro (METZELER)								
						(120/80-16 M/L 62S ENDURO3)	1	1	1	1	1	1
				16	42712-KPE-901	Câmara, Pneu (METZELER)	1	1	1	1	1	1
				17	42713-KW8-901	Protetor, Câmara (PIRELLI)(1,85-18)	1	1	1	1	1	1

3



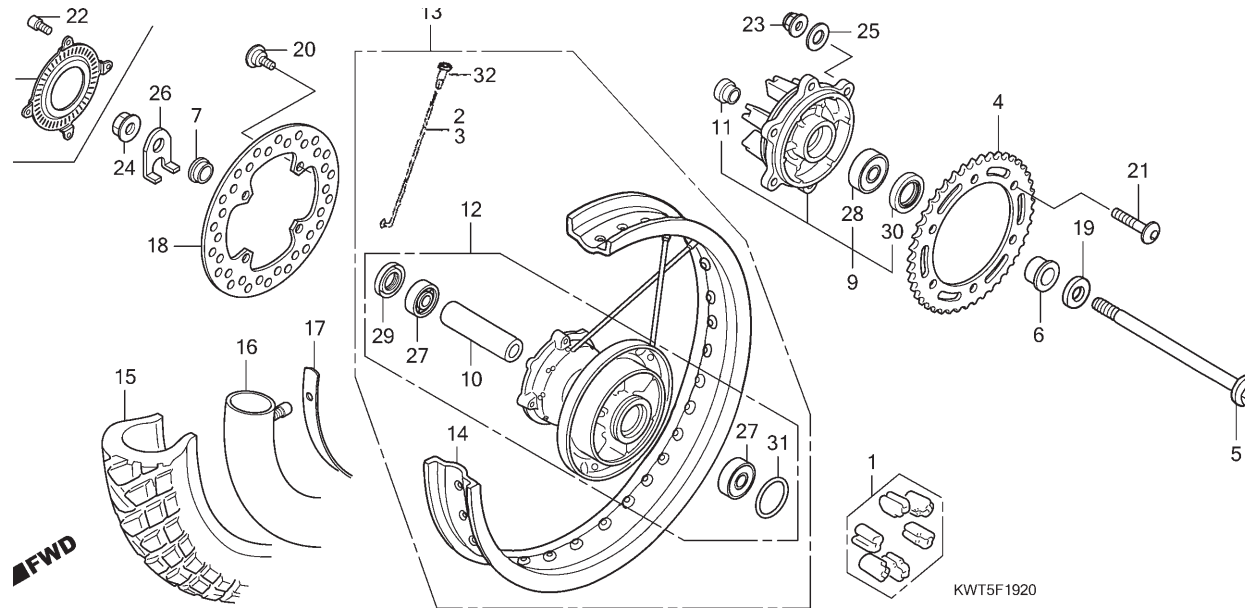
Voltar
Back
Volver

Ref. Nº	L.O.N.	Service Item	F.R.T.	Ref. Nº	Part. Nº	Description	Reqd. Qty.						Serial Nº	Note
							XRE300			XRE300A				
							A	B	C	A	B	C		
1	710157	Damper, Rear Wheel	0.3	1	06410-MAN-910	Damper Set, Wheel	1	1	1	1	1	1		
4	7101A0	Sprocket, Final Driven	0.4	2	42604-KWT-920	Spoke Set A, Rr. (A10x188)	18	18	18	18	18	18		
5	710160	Axle, Rear Wheel	0.3	3	42605-KWT-920	Spoke Set B, Rr. (A10x171)	18	18	18	18	18	18		
8	7101B1	Ring, Pulser: Rear	0.4	4	41202-KWT-900	Sprocket, Final Driven (39T)	1	1	1	1	1	1		
9	7101A5	Flange Assy., Final Driven	0.4	5	42301-KWT-900	Axle, Rr. Wheel	1	1	1	1	1	1		
12	710121	Hub, Rear Wheel	2.4											
13	710118	Rear Wheel	0.9	6	42311-KWT-900	Collar, L. Rr. Wheel Side	1	1	1	1	1	1		
14	710127	Rim, Wheel: Rear	2.3	7	42312-MCG-000	Collar, R. Rr. Wheel Side	1	1	1	1	1	1		
15		(17)		8	42515-KWT-920	Ring, Rr. Pulser	-	-	-	1	1	1		
	710142	Rear Tire (One)	0.8	9	42615-KWT-900	Flange Sub Assy., Rr. Driven	1	1	1	1	1	1		
16		(17)		10	42620-KPE-730	Collar, Rr. Axle Distance	1	1	1	1	1	1		
	7101A7	Tube, Rear Tire (One)	0.8											
18	711145	Disc, Rear Brake	0.4	11	42625-MC4-000	Collar B, Rr. Axle Distance	1	1	1	1	1	1		
27	710133	Bearing, Rear Wheel (One)	0.5	12	42635-KWT-900	Hub Sub Assy., Rr.	1	1	1	-	-	-		
	710133G	• Replace 1 Bearing Add	0.1		42635-KWT-920	Hub Sub Assy., Rr.	-	-	-	1	1	1		
28	7101D1	Bearing, Final Driven Flange	0.5	13	42650-KWT-900	Wheel Sub Assy., Rr.	1	1	1	-	-	-		
					42650-KWT-920	Wheel Sub Assy., Rr.	-	-	-	1	1	1		
				14	42701-KWT-901	Rim, Rr. Wheel (18x2.15)	1	1	1	1	1	1		
				15	42711-KPE-902	Tire, Rr. (METZELER) (120/80-16 M/L 62S ENDURO3)	1	1	1	1	1	1		
				16	42712-KPE-901	Tube, Tire (METZELER)	1	1	1	1	1	1		
				17	42713-KW8-901	Flap, Tire (PIRELLI) (1.85-18)	1	1	1	1	1	1		

Nº de Ref.	NOMO.	Artículo de servicio	THLL	Nº de Ref.	Nº de pieza	Descripción	Cant. Reqd						Nº de série	Nota
							XRE300			XRE300A				
							A	B	C	A	B	C		
1	710157	Amortiguador, Rueda Trasera	0.3	1	06410-MAN-910	Juego Amortiguador, Rueda	1	1	1	1	1	1		
4	7101A0	Corona, Transmisión	0.4	2	42604-KWT-920	Juego Rayo A, Trasero (A10x188)	18	18	18	18	18	18		
5	710160	Eje, Rueda Trasera	0.3	3	42605-KWT-920	Juego Rayo B, Trasero (A10x171)	18	18	18	18	18	18		
8	7101B1	Anillo, Pulsador: Trasero	0.4	4	41202-KWT-900	Corona, Transmisión (39D)	1	1	1	1	1	1		
9	7101A5	Ens. Reborde, Transmisión	0.4	5	42301-KWT-900	Eje, Rueda Trasera	1	1	1	1	1	1		
12	710121	Maza, Rueda Trasera	2.4											
13	710118	Rueda Trasera	0.9	6	42311-KWT-900	Collarín, Lateral Izquierdo Rueda Trasera	1	1	1	1	1	1		
14	710127	Llanta, Rueda: Trasera	2.3	7	42312-MCG-000	Collarín, Lateral Derecho Rueda Trasera	1	1	1	1	1	1		
15		(17)		8	42515-KWT-920	Anillo, Pulsador Trasero	-	-	-	1	1	1		
	710142	Neumático Trasero (Uno)	0.8	9	42615-KWT-900	Ens. Reborde Secundario, Transmisión Trasera	1	1	1	1	1	1		
16		(17)		10	42620-KPE-730	Collarín, Espaciador Eje Trasero	1	1	1	1	1	1		
	7101A7	Tube, Goma Neumático Trasero (Uno)	0.8											
18	711145	Disco, Freno Trasero	0.4	11	42625-MC4-000	Collarín B, Espaciador Eje Trasero	1	1	1	1	1	1		
27	710133	Cojinete, Rueda Trasera (Uno)	0.5	12	42635-KWT-900	Ens. Maza., Trasera	1	1	1	-	-	-		
	710133G	• Reemplazo de 1 cojinete, agregar ..	0.1		42635-KWT-920	Ens. Maza., Trasera	-	-	-	1	1	1		
28	7101D1	Cojinete, Reborde Transmisión	0.5	13	42650-KWT-900	Ens. Rueda, Trasera	1	1	1	-	-	-		
					42650-KWT-920	Ens. Rueda, Trasera	-	-	-	1	1	1		
				14	42701-KWT-901	Llanta, Rueda Trasera (18x2,15)	1	1	1	1	1	1		
				15	42711-KPE-902	Neumático, Trasero (METZELER) (120/80-16 M/L 62S ENDURO3)	1	1	1	1	1	1		
				16	42712-KPE-901	Tube, Goma (METZELER)	1	1	1	1	1	1		
				17	42713-KW8-901	Protector, Tube Goma (PIRELLI) (1,85-18)	1	1	1	1	1	1		



C-19.20
Roda Traseira
Rear Wheel
Rueda Trasera



Ref. Nº	N.O.S.	Item de serviço	T.M.O.	Ref. Nº	Nº da peça	Descrição	Qty.						Nº de série	Tipo
							XRE300			XRE300A				
							A	B	C	A	B	C		
				18	43251-KWT-900	Disco, Freio Traseiro	1	1	1	1	1	1
				19	52116-MC7-000	Arruela, Lisa, 17mm	1	1	1	1	1	1
				20	90105-MK5-010	Parafuso, Disco, 8x22	4	4	4	4	4	4
				21	90128-MM9-000	Parafuso, Fixação Pinhão	6	6	6	6	6	6
				22	90131-KPB-751	Parafuso, Torx, 5x10	-	-	-	4	4	4
				23	90304-GA6-003	Porca, Eixo, 10mm	6	6	6	6	6	6
				24	90305-ME5-003	Porca, Flange, 16mm	1	1	1	1	1	1
				25	90465-MM9-000	Arruela, 10mm	6	6	6	6	6	6
				26	90559-KPF-900	Arruela, Eixo Traseiro	1	1	1	1	1	1
				27	91013-KPS-731	Rolamento, Radial Esferas, 6203U (NACHI)	2	2	2	2	2	2
					91013-KPS-732	Rolamento, Radial Esferas, 6203U (NSK)	2	2	2	2	2	2
					96140-62030-10	Rolamento, Radial Esferas, 6203U	2	2	2	2	2	2
				28	91013-MCG-901	Rolamento, Radial Esferas, 6204 (UU)	1	1	1	1	1	1
					96150-62040-10	Rolamento, Radial Esferas, 6204UU	1	1	1	1	1	1
				29	91252-KCY-671	Retentor, Óleo, 25x40x7	1	1	1	1	1	1
				30	91252-MC4-013	Retentor, Óleo, 28x47,2x7 (ARAI)	1	1	1	1	1	1
				31	91302-317-700	Anel, Vedação, 54x2	1	1	1	1	1	1
				32	42608-KRM-860	Niple	36	36	36	36	36	36

3



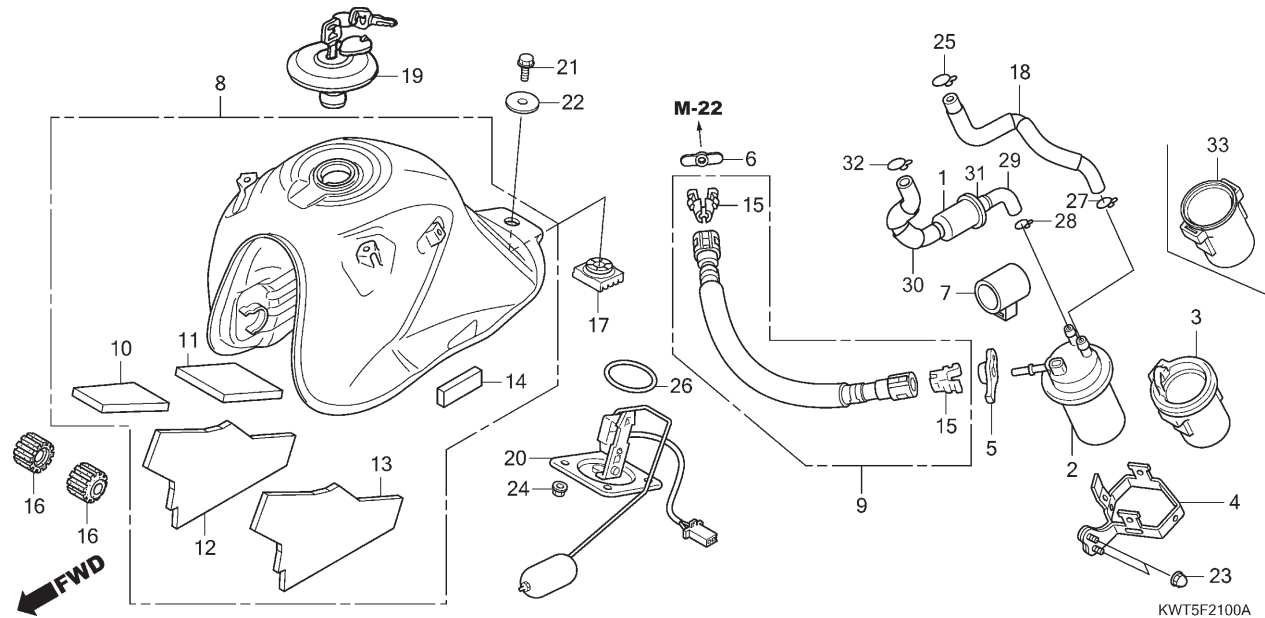
Voltar
 Back
 Volver

Ref. Nº	L.O.N.	Service Item	F.R.T.	Ref. Nº	Part. Nº	Description	Reqd. Qty.						Serial Nº	Note
							XRE300			XRE300A				
							A	B	C	A	B	C		
				18	43251-KWT-900	Disk, Rr. Brake	1	1	1	1	1	1		
				19	52116-MC7-000	Washer, Plain, 17mm	1	1	1	1	1	1		
				20	90105-MK5-010	Bolt, Disk, 8x22	4	4	4	4	4	4		
				21	90128-MM9-000	Bolt, Sprocket Fixing	6	6	6	6	6	6		
				22	90131-KPB-751	Bolt, Torx, 5x10	-	-	-	4	4	4		
				23	90304-GA6-003	Nut, Axle, 10mm	6	6	6	6	6	6		
				24	90305-ME5-003	Nut, Flange, 16mm	1	1	1	1	1	1		
				25	90465-MM9-000	Washer, 10mm	6	6	6	6	6	6		
				26	90559-KPF-900	Washer, Rr. Axle	1	1	1	1	1	1		
				27	91013-KPS-731	Bearing, Ball Radial, 6203U (NACHI)	2	2	2	2	2	2		
					91013-KPS-732	Bearing, Ball Radial, 6203U (NSK)	2	2	2	2	2	2		
					96140-62030-10	Bearing, Radial Ball, 6203U	2	2	2	2	2	2		
				28	91013-MCG-901	Bearing, Radial Ball, 6204(UU)	1	1	1	1	1	1		
					96150-62040-10	Bearing, Radial Ball, 6204UU	1	1	1	1	1	1		
				29	91252-KCY-671	Oil Seal, 25x40x7	1	1	1	1	1	1		
				30	91252-MC4-013	Oil Seal, 28x47.2x7 (ARAI)	1	1	1	1	1	1		
				31	91302-317-700	O-Ring, 54x2	1	1	1	1	1	1		
				32	42608-KRM-860	Niple	36	36	36	36	36	36		

Nº de Ref.	NOMO.	Artículo de servicio	THLL	Nº de Ref.	Nº de pieza	Descripción	Cant. Req'd						Nº de série	Nota
							XRE300			XRE300A				
							A	B	C	A	B	C		
				18	43251-KWT-900	Disco, Freno Trasero	1	1	1	1	1	1		
				19	52116-MC7-000	Arandela, Plana, 17mm	1	1	1	1	1	1		
				20	90105-MK5-010	Perno, Disco, 8x22	4	4	4	4	4	4		
				21	90128-MM9-000	Perno, Fijación Piñón	6	6	6	6	6	6		
				22	90131-KPB-751	Perno, Torx, 5x10	-	-	-	4	4	4		
				23	90304-GA6-003	Tuerca, Eje, 10mm	6	6	6	6	6	6		
				24	90305-ME5-003	Tuerca, Reborde, 16mm	1	1	1	1	1	1		
				25	90465-MM9-000	Arandela, 10mm	6	6	6	6	6	6		
				26	90559-KPF-900	Arandela, Eje Trasero	1	1	1	1	1	1		
				27	91013-KPS-731	Cojinete, Radial de Bolas 6203U (NACHI)	2	2	2	2	2	2		
					91013-KPS-732	Cojinete, Radial de Bolas 6203U (NSK)	2	2	2	2	2	2		
					96140-62030-10	Cojinete, Radial de Bolas, 6203U	2	2	2	2	2	2		
				28	91013-MCG-901	Cojinete, Radial de Bolas, 6204(UU)	1	1	1	1	1	1		
					96150-62040-10	Cojinete, Radial de Bolas, 6204UU	1	1	1	1	1	1		
				29	91252-KCY-671	Retén de Aceite, 25x40x7	1	1	1	1	1	1		
				30	91252-MC4-013	Retén de Aceite, 28x47,2x7 (ARAI)	1	1	1	1	1	1		
				31	91302-317-700	Anillo Tórico, 54x2	1	1	1	1	1	1		
				32	42608-KRM-860	Niple	36	36	36	36	36	36		



C-21
Tanque de Combustível
Fuel Tank
Tanque de Combustible



Ref. Nº	N.O.S.	Item de serviço	T.M.O.	Ref. Nº	Nº da peça	Descrição	Qtd.						Nº de série	Tipo
							XRE300			XRE300A				
							A	B	C	A	B	C		
1	(18)			1	16910-KRE-B01	Filtro, Combustível	1	1	1	1	1	1		
	3101C7	Filtro, Combustível	0,7	2	16700-KWT-905	Bomba Conj., Combustível	1	1	-	1	1	-		
2	310120	Bomba Conj., Combustível	0,6		16700-KWT-906		-	-	1	-	-	-		3BR,4LA
8	310100	Tanque, Combustível	0,8	3	16711-KRE-B00	Coxim, Bomba Combustível	1	1	1	-	-	-		3LA,BR
9	310162	Mangueira, Abastecimento Combustível	1,2		16711-KRE-B01		1	-	-	-	-	-	~AR028390	BR
20	617105	Unidade Emissora, Tanque Combustível	0,9	4	16712-KWT-900	Suporte Comp., Bomba Combustível	1	1	1	1	1	1	AR028391~	BR
				5	16718-GFZ-000	Amortecedor, Conector	1	1	1	1	1	1		
				6	16719-HN8-A61	Coxim, Junção Combustível	1	1	1	1	1	1		
				7	16730-KWT-900	Suporte, Filtro	1	1	1	1	1	1		
				8	17500-KWT-900ZE	Tanque Conj., Combustível *NH1*	1	-	-	-	-	-		3LA
						Preto	1	-	-	-	-	-	~AR016768	BR
					17500-KWT-900ZF	*R206*	1	-	-	-	-	-	~AR016768	BR
						Vermelho Maceió	1	-	-	-	-	-	~AR016768	BR
					17500-KWT-900ZG	*Y204P*	1	-	-	-	-	-	~AR016768	BR
						Amarelo Metálico	1	-	-	-	-	-	~AR016768	BR
							-	-	-	1	-	-		

3



Voltar
 Back
 Volver

Ref. Nº	L.O.N.	Service Item	F.R.T.	Ref. Nº	Part. Nº	Description	Reqd. Qty.						Serial Nº	Note
							XRE300			XRE300A				
							A	B	C	A	B	C		
1	(18)			1	16910-KRE-B01	Filter, Fuel	1	1	1	1	1	1		
	3101C7	Filter, Fuel	0.7	2	16700-KWT-905	Pump Assy., Fuel	1	1	-	1	1	-		
2	310120	Pump Assy., Fuel	0.6		16700-KWT-906	Tank Assy., Fuel	-	-	1	-	-	1		3BR,4LA
8	310100	Tank, Fuel	0.8	3	16711-KRE-B00	Rubber, Fuel Pump Shock	1	1	1	-	-	-		3LA,BR
9	310162	Hose, Fuel Feed	1.2				1	-	-	-	-	-		~AR028390 BR
20	617105	Fuel Tank Sending Unit	0.9		16711-KRE-B01	1	-	-	-	-	-	AR028391~	BR
				4	16712-KWT-900	Stay Comp., Fuel Pump	1	1	1	1	1	1		
				5	16718-GFZ-000	Damper, Connector	1	1	1	1	1	1		
				6	16719-HN8-A61	Rubber, Fuel Joint	1	1	1	1	1	1		
				7	16730-KWT-900	Holder, Strainer	1	1	1	1	1	1		
				8	17500-KWT-900ZE	Tank Assy., Fuel								
					NH1 Black	1	-	-	-	-	-		3LA
							1	-	-	-	-	-	~AR016768	BR
							-	-	-	1	-	-		
					17500-KWT-900ZF	*R206* Maceio Red	1	-	-	-	-	-		3LA
							1	-	-	-	-	-	~AR016768	BR
							-	-	-	1	-	-		
					17500-KWT-900ZG	*Y204P* Metallic Yellow	1	-	-	-	-	-		3LA
							1	-	-	-	-	-	~AR016768	BR
							-	-	-	1	-	-		

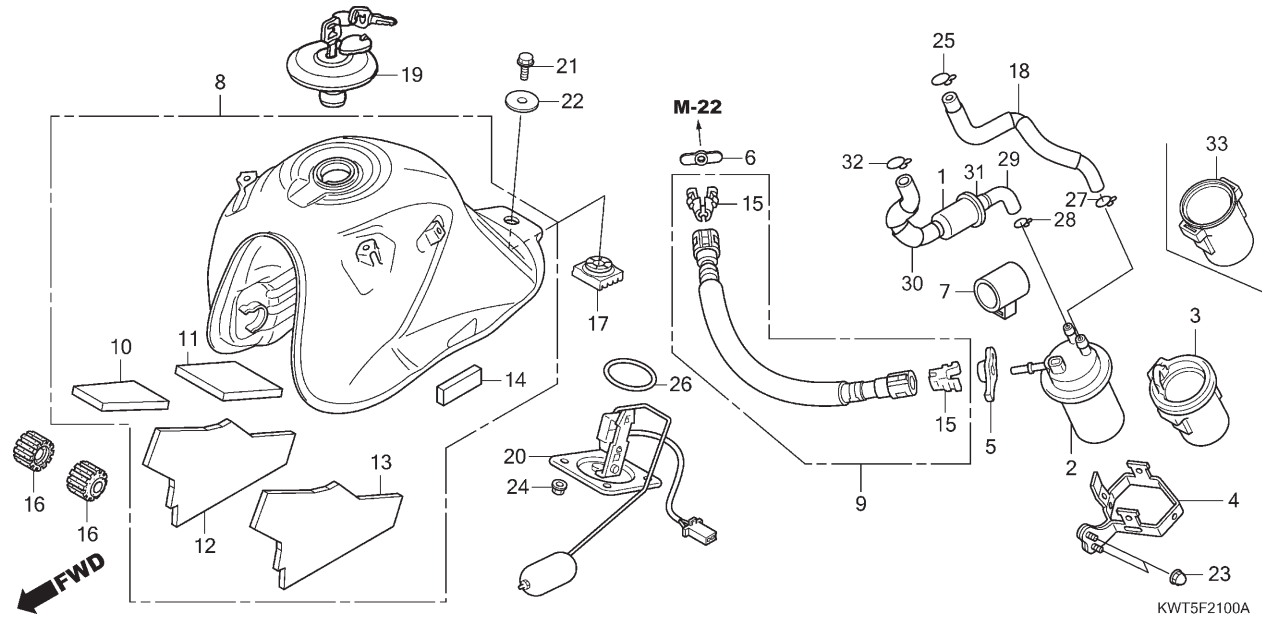
Nº de Ref.	NOMO.	Artículo de servicio	THLL	Nº de Ref.	Nº de pieza	Descripción	Cant. Req'd						Nº de série	Nota
							XRE300			XRE300A				
							A	B	C	A	B	C		
1	(18)			1	16910-KRE-B01	Filtro, Combustible	1	1	1	1	1	1		
	3101C7	Filtro, Combustible	0.7	2	16700-KWT-905	Ens. Bomba, Combustible	1	1	-	1	1	-		
2	310120	Ens. Bomba, Combustible	0.6		16700-KWT-906	Tanque de Combustible	-	-	1	-	-	1		3BR,4LA
8	310100	Tanque de Combustible	0.8	3	16711-KRE-B00	Cojin, Bomba Combustible	1	1	1	-	-	-		3LA,BR
9	310162	Manguera, Entrada Combustible	1.2				1	-	-	-	-	-		~AR028390 BR
20	617105	Unidad de Emisión del Tanque de Combustible	0.9		16711-KRE-B01	1	-	-	-	-	-	AR028391~	BR
				4	16712-KWT-900	Soporte, Bomba Combustible	1	1	1	1	1	1		
				5	16718-GFZ-000	Amortiguador, Conector	1	1	1	1	1	1		
				6	16719-HN8-A61	Cojin, Unión Combustible	1	1	1	1	1	1		
				7	16730-KWT-900	Soporte, Filtro	1	1	1	1	1	1		
				8	17500-KWT-900ZE	Ens. Tanque de Combustible								
					NH1 Negro	1	-	-	-	-	-		3LA
							1	-	-	-	-	-	~AR016768	BR
							-	-	-	1	-	-		
					17500-KWT-900ZF	*R206* Rojo Maceio	1	-	-	-	-	-		3LA
							1	-	-	-	-	-	~AR016768	BR
							-	-	-	1	-	-		
					17500-KWT-900ZG	*Y204P* Amarillo Metálico	1	-	-	-	-	-		3LA
							1	-	-	-	-	-	~AR016768	BR
							-	-	-	1	-	-		

3

←

Voltar
Back
Volver

C-21
Tanque de Combustível
Fuel Tank
Tanque de Combustible



Ref. N°	N.O.S.	Item de serviço	T.M.O.	Ref. N°	N° da peça	Descrição	Qt.						N° de série	Tipo
							XRE300			XRE300A				
							A	B	C	A	B	C		
8)		17500-KWT-901ZE Tanque Conj., Combustível					1	-	-	-	-	-	AR016769 ~	BR
		NH1 Preto					-	1	-	-	-	-
		17500-KWT-901ZF *R206* Vermelho Maceió					1	-	-	-	-	-	AR016769 ~	BR
		17500-KWT-901ZG *Y204P* Amarelo Metálico					1	-	-	-	-	-	AR016769 ~	BR
							-	1	-	-	1	-
		17500-KWT-901ZH *R335P* Vermelho Metálico					-	1	-	-	1	-
		17500-KWT-901ZK *R301C* Vermelho Candy Broméria					-	-	1	-	-	1	3BR,4LA
		17500-KWT-901ZL *GY144M* Verde Outono Metálico					-	-	1	-	-	1	3BR,4LA
		17500-KWT-901ZM *B182P* Azul Cruzeiro Perolizado					-	-	1	-	-	1	3BR,4LA
9		17527-KWT-901 Mangueira Comp., Abastecimento					1	1	1	1	1	1
10		17541-KWT-900 Protetor, Dianteiro Tanque					1	1	1	1	1	1
		Combustível Combustível					1	1	1	1	1	1
11		17542-KWT-900 Protetor, Traseiro Tanque					1	1	1	1	1	1
		Combustível Combustível					1	1	1	1	1	1
12		17543-KWT-900 Protetor, Direito Tanque Combustível					1	1	1	1	1	1
13		17544-KWT-900 Protetor, Esquerdo Tanque					1	1	1	1	1	1
		Combustível Combustível					1	1	1	1	1	1
14		17546-KWT-900 Coxim, Carenagem					2	2	2	2	2	2
15		17577-KSS-B31 Retentor (Cinza) (TOKAI)					2	2	2	2	2	2
16		17611-KPF-850 Coxim, Dianteiro Tanque Combustível					2	2	2	2	2	2
17		17613-KFB-010 Coxim, Traseiro Tanque Combustível					1	1	1	1	1	1

3



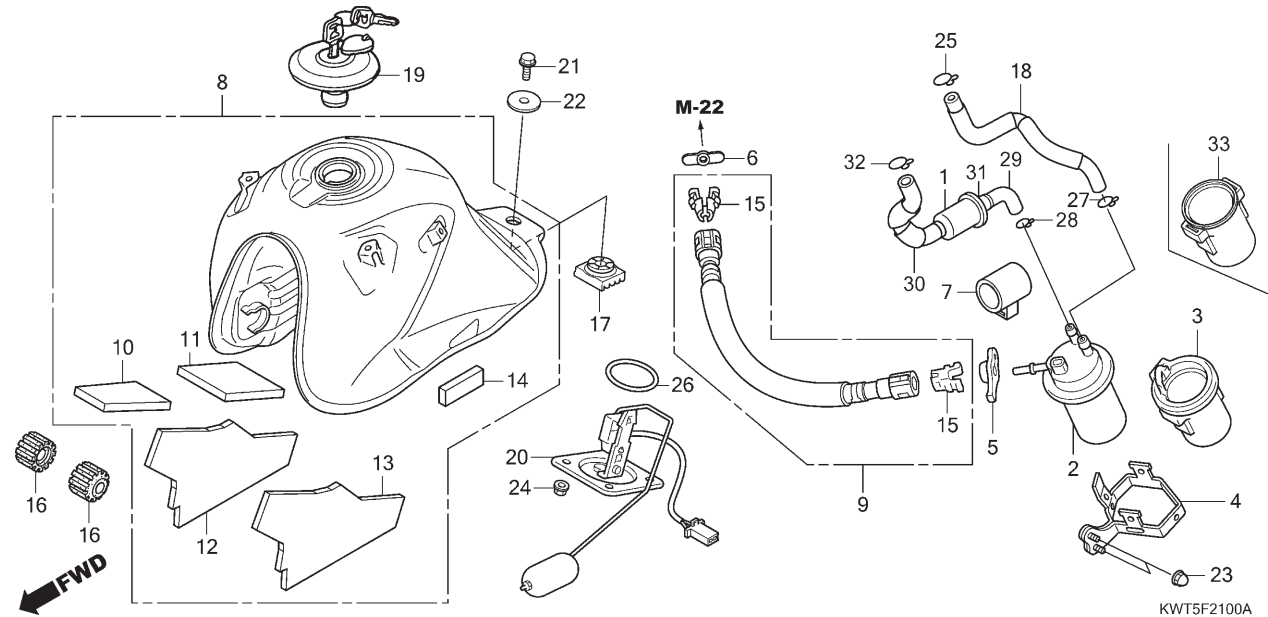
Voltar
 Back
 Volver

Ref. Nº	L.O.N.	Service Item	F.R.T.	Ref. Nº	Part. Nº	Description	Reqd. Qty.						Serial Nº	Note
							XRE300			XRE300A				
							A	B	C	A	B	C		
				8)	17500-KWT-901ZE	Tank Assy., Fuel *NH1* Black	1	-	-	-	-	-	AR016769 ~	BR
							-	1	-	-	1	-		
					17500-KWT-901ZF	*R206* Maceio Red	1	-	-	-	-	-	AR016769 ~	BR
					17500-KWT-901ZG	*Y204P* Metallic Yellow	1	-	-	-	-	-	AR016769 ~	BR
							-	1	-	-	1	-		
					17500-KWT-901ZH	*R335P* Metallic Red	-	1	-	-	1	-		
					17500-KWT-901ZK	*R301C* Candy Bromeria Red	-	-	1	-	-	1		3BR,4LA
					17500-KWT-901ZL	*GY144M* Outono Green Metallic	-	-	1	-	-	1		3BR,4LA
					17500-KWT-901ZM	*B182P* Pearl Cruzeiro Blue	-	-	1	-	-	1		3BR,4LA
				9	17527-KWT-901	Hose Comp., Fuel Feed	1	1	1	1	1	1		
				10	17541-KWT-900	Mat. Fr. Fuel Tank	1	1	1	1	1	1		
				11	17542-KWT-900	Mat. Rr. Fuel Tank	1	1	1	1	1	1		
				12	17543-KWT-900	Mat. R. Fuel Tank	1	1	1	1	1	1		
				13	17544-KWT-900	Mat. L. Fuel Tank	1	1	1	1	1	1		
				14	17546-KWT-900	Cushion, Shroud	2	2	2	2	2	2		
				15	17577-KSS-B31	Retainer (Gray) (TOKAI)	2	2	2	2	2	2		
				16	17611-KPF-850	Cushion, Fr. Fuel Tank	2	2	2	2	2	2		
				17	17613-KFB-010	Cushion, Fuel Tank Rr.	1	1	1	1	1	1		

Nº de Ref.	NOMO.	Artículo de servicio	THLL	Nº de Ref.	Nº de pieza	Descripción	Cant. Req'd						Nº de série	Nota
							XRE300			XRE300A				
							A	B	C	A	B	C		
				8)	17500-KWT-901ZE	Ens. Tanque de Combustible *NH1* Negro	1	-	-	-	-	-	AR016769 ~	BR
							-	1	-	-	1	-		
					17500-KWT-901ZF	*R206* Rojo Maceio	1	-	-	-	-	-	AR016769 ~	BR
					17500-KWT-901ZG	*Y204P* Amarillo Metálico	1	-	-	-	-	-	AR016769 ~	BR
							-	1	-	-	1	-		
					17500-KWT-901ZH	*R335P* Rojo Metálico	-	1	-	-	1	-		
					17500-KWT-901ZK	*R301C* Rojo Candy Bromeria	-	-	1	-	-	1		3BR,4LA
					17500-KWT-901ZL	*GY144M* Verde Outono Metálico	-	-	1	-	-	1		3BR,4LA
					17500-KWT-901ZM	*B182P* Azul Cruzeiro Perolizado	-	-	1	-	-	1		3BR,4LA
				9	17527-KWT-901	Manguera, Entrada Combustible	1	1	1	1	1	1		
				10	17541-KWT-900	Protector, Delantero Tanque de Combustible	1	1	1	1	1	1		
				11	17542-KWT-900	Protector, Trasero Tanque de Combustible	1	1	1	1	1	1		
				12	17543-KWT-900	Protector, Derecho Tanque de Combustible	1	1	1	1	1	1		
				13	17544-KWT-900	Protector, Izquierdo Tanque de Combustible	1	1	1	1	1	1		
				14	17546-KWT-900	Cojín, Carenado	2	2	2	2	2	2		
				15	17577-KSS-B31	Retén (Gris) (TOKAI)	2	2	2	2	2	2		
				16	17611-KPF-850	Cojín, Delantero Tanque de Combustible	2	2	2	2	2	2		
				17	17613-KFB-010	Cojín, Trasero Tanque de Combustible ...	1	1	1	1	1	1		



C-21
Tanque de Combustível
Fuel Tank
Tanque de Combustible



Ref. Nº	N.O.S.	Item de serviço	T.M.O.	Ref. Nº	Nº da peça	Descrição	Qty.						Nº de série	Tipo
							XRE300			XRE300A				
							A	B	C	A	B	C		
				18	17613-KWT-900	Tubo, Respiro	1	1	1	1	1	1
				19	17620-KPE-731	Tampa Comp., Abastecimento Combustível	1	1	1	1	1	1
				20	37800-KWT-901	Unidade Combustível	1	1	1	1	1	1
				21	90032-GHR-650	Parafuso, Flange, 6x14	1	1	1	1	1	1
				22	90136-428-870	Arruela, Fixação Tanque	1	1	1	1	1	1
				23	90202-GCC-C50	Porca, Cega, 6mm	2	2	2	2	2	2
				24	90208-GHR-630	Porca, Flange, 6mm	4	4	4	4	4	4
				25	90651-GFP-900	Presilha, Tubo (B12)	1	1	1	1	1	1
				26	91305-KEH-600	Anel, Vedação, 39,5x5	1	1	1	1	1	1
				27	95002-02130	Presilha, Tubo (B12,5)	1	1	1	1	1	1
				28	16163-GHB-610	Presilha, Tubo	1	1	1	1	1	1
				29	17682-KWT-900	Tubo, Combustível	1	1	1	1	1	1
				30	17681-KWT-900	Tubo, Combustível	1	1	1	1	1	1
				31	90651-KRM-860	Trava, Tubo	2	2	2	2	2	2
				32	90661-GHB-610	Presilha, Tubo 12,5 mm	1	1	1	1	1	1
				33	16711-KRE-B01	Coxim, Bomba Combustível	-	1	1	-	1	1

3



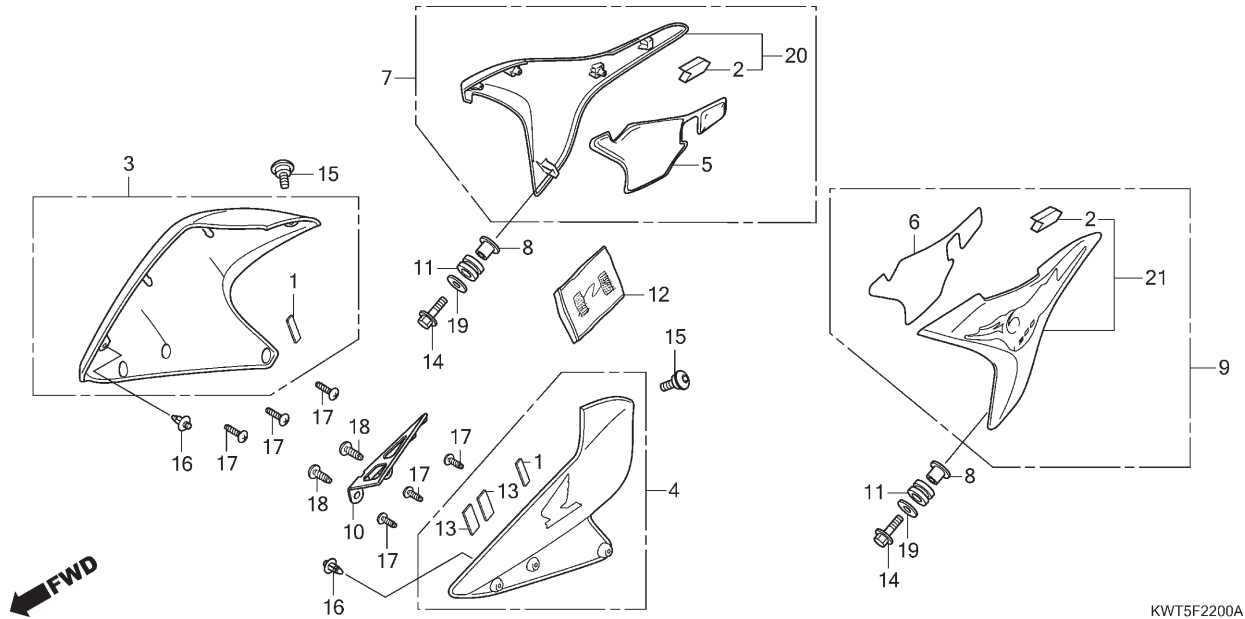
Voltar
 Back
 Volver

Ref. Nº	L.O.N.	Service Item	F.R.T.	Ref. Nº	Part. Nº	Description	Reqd. Qty.						Serial Nº	Note	
							XRE300			XRE300A					
							A	B	C	A	B	C			
				18	17613-KWT-900	Tube, Breather	1	1	1	1	1	1			
				19	17620-KPE-731	Cap Comp., Fuel Filler	1	1	1	1	1	1			
				20	37800-KWT-901	Fuel Unit	1	1	1	1	1	1			
				21	90032-GHR-650	Bolt, Flange, 6x14	1	1	1	1	1	1			
				22	90136-428-870	Washer, Tank Setting	1	1	1	1	1	1			
				23	90202-GCC-C50	Nut, Cap, 6mm	2	2	2	2	2	2			
				24	90208-GHR-630	Nut, Flange, 6mm	4	4	4	4	4	4			
				25	90651-GFP-900	Clip, Tube (B12)	1	1	1	1	1	1			
				26	91305-KEH-600	O-Ring, 39.5x5	1	1	1	1	1	1			
				27	95002-02130	Clip, Tube (B12.5)	1	1	1	1	1	1			
				28	16163-GHB-610	Clip, Tube	1	1	1	1	1	1			
				29	17682-KWT-900	Tube, Fuel	1	1	1	1	1	1			
				30	17681-KWT-900	Tube, Fuel	1	1	1	1	1	1			
				31	90651-KRM-860	Lock, Tube	2	2	2	2	2	2			
				32	90661-GHB-610	Clip, Tube 12,5 mm	1	1	1	1	1	1			
				33	16711-KRE-B01	Rubber, Fuel Pump Shock	-	1	1	-	1	1			

Nº de Ref.	NOMO.	Artículo de servicio	THLL	Nº de Ref.	Nº de pieza	Descripción	Cant. Req'd						Nº de série	Nota	
							XRE300			XRE300A					
							A	B	C	A	B	C			
				18	17613-KWT-900	Tubo, Respiradero	1	1	1	1	1	1			
				19	17620-KPE-731	Tapa, Tanque Combustible	1	1	1	1	1	1			
				20	37800-KWT-901	Unidad de Combustible	1	1	1	1	1	1			
				21	90032-GHR-650	Perno, Reborde, 6x14	1	1	1	1	1	1			
				22	90136-428-870	Arandela, Fijación Tanque	1	1	1	1	1	1			
				23	90202-GCC-C50	Tuerca, Ciega, 6mm	2	2	2	2	2	2			
				24	90208-GHR-630	Tuerca, Reborde, 6mm	4	4	4	4	4	4			
				25	90651-GFP-900	Presilla, Tubo (B12)	1	1	1	1	1	1			
				26	91305-KEH-600	Anillo Tórico, 39,5x5	1	1	1	1	1	1			
				27	95002-02130	Presilla, Tubo (B12,5)	1	1	1	1	1	1			
				28	16163-GHB-610	Presilla, Tubo	1	1	1	1	1	1			
				29	17682-KWT-900	Tubo, Combustible	1	1	1	1	1	1			
				30	17681-KWT-900	Tubo, Combustible	1	1	1	1	1	1			
				31	90651-KRM-860	Traba, Tubo	2	2	2	2	2	2			
				32	90661-GHB-610	Presilla, Tubo 12,5 mm	1	1	1	1	1	1			
				33	16711-KRE-B01	Cojin, Bomba Combustible	-	1	1	-	1	1			



C-22
Carenagem
Shroud
Carenado



KWT5F2200A

Ref. Nº	N.O.S.	Item de serviço	T.M.O.	Ref. Nº	Nº da peça	Descrição	Qty.						Nº de série	Tipo
							XRE300			XRE300A				
							A	B	C	A	B	C		
3	(7)			1	17547-KWT-900	Coxim A	2	2	2	2	2	2		
	1151A0	Carenagem, Radiador: Direita	0,2	2	17548-KWT-900	Coxim B	2	2	2	2	2	2		
4	(9)			3	17585-KWT-900ZA	Carenagem Jogo, Superior Direita (WL)								
	115126	Carenagem, Radiador: Esquerda	0,2			*NH1*	1	-	-	1	-	-		
	1151A5	Carenagem, Radiador: Ambas	0,4			*R206*	1	-	-	1	-	-		
						17585-KWT-900ZC *Y204P*	1	-	-	1	-	-		
						17585-KWT-740ZA *Y204P*	-	1	-	-	1	-		
						17585-KWT-740ZB *NH1*	-	1	-	-	1	-		
						17585-KWT-740ZC *R335P*	-	1	-	-	1	-		
						17585-KWT-A20ZA *R301C*	-	-	1	-	-	1		3BR,4LA
						17585-KWT-A20ZB *B182P*	-	-	1	-	-	1		3BR,4LA
						17585-KWT-A20ZC *GY144M*	-	-	1	-	-	1		3BR,4LA
				4	17595-KWT-900ZA	Carenagem Jogo, Superior Esquerda (WL)								
						NH1	1	-	-	1	-	-		
						17595-KWT-900ZB *R206*	1	-	-	1	-	-		
						17595-KWT-900ZC *Y204P*	1	-	-	1	-	-		
						17595-KWT-740ZA *Y204P*	-	1	-	-	1	-		
						17595-KWT-740ZB *NH1*	-	1	-	-	1	-		
						17595-KWT-740ZC *R335P*	-	1	-	-	1	-		
						17595-KWT-A20ZA *R301C*	-	-	1	-	-	1		3BR,4LA
						17595-KWT-A20ZB *B182P*	-	-	1	-	-	1		3BR,4LA
						17595-KWT-A20ZC *GY144M*	-	-	1	-	-	1		3BR,4LA
				5	17665-KWT-900	Revestimento, Carenagem Inferior Direita	1	-	-	1	-	-		

3



Voltar
 Back
 Volver

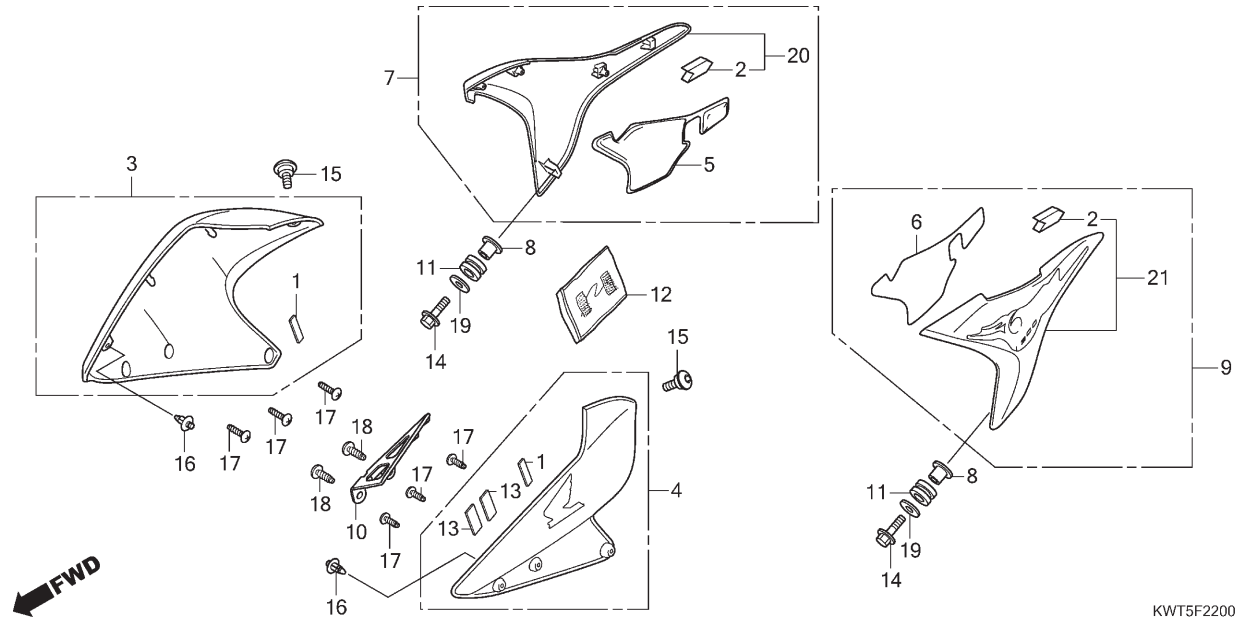
Ref. Nº	L.O.N.	Service Item	F.R.T.	Ref. Nº	Part. Nº	Description	Reqd. Qty.						Serial Nº	Note		
							XRE300			XRE300A						
							A	B	C	A	B	C				
3	1151A0	(7) Shroud, Radiator: Right	0.2	1	17547-KWT-900	Cushion A	2	2	2	2	2	2				
				2	17548-KWT-900	Cushion B	2	2	2	2	2	2				
4	115126 1151A5	(9) Shroud, Radiator: Left	0.2 0.4	3	17585-KWT-900ZA	Shroud Set, R. Upper (WL)										
						NH1	Black	1	-	-	1	-	-			
						17585-KWT-900ZB *R206*	Maceio Red	1	-	-	1	-	-			
						17585-KWT-900ZC *Y204P*	Metallic Yellow	1	-	-	1	-	-			
						17585-KWT-740ZA *Y204P*	Metallic Yellow	-	1	-	-	1	-			
						17585-KWT-740ZB *NH1*	Black	-	1	-	-	1	-			
						17585-KWT-740ZC *R335P*	Metallic Red	-	1	-	-	1	-			
						17585-KWT-A20ZA *R301C*	Candy Bromeria Red	-	-	1	-	-	1		3BR,4LA	
						17585-KWT-A20ZB *B182P*	Pearl Cruzeiro Blue	-	-	1	-	-	1		3BR,4LA	
						17585-KWT-A20ZC *GY144M*	Outono Green Metallic	-	-	1	-	-	1		3BR,4LA	
						4	17595-KWT-900ZA	Shroud Set, L. Upper (WL)								
								NH1	Black	1	-	-	1	-	-	
								17595-KWT-900ZB *R206*	Maceio Red	1	-	-	1	-	-	
								17595-KWT-900ZC *Y204P*	Metallic Yellow	1	-	-	1	-	-	
								17595-KWT-740ZA *Y204P*	Metallic Yellow	-	1	-	-	1	-	
								17595-KWT-740ZB *NH1*	Black	-	1	-	-	1	-	
								17595-KWT-740ZC *R335P*	Metallic Red	-	1	-	-	1	-	
				17595-KWT-A20ZA *R301C*	Candy Bromeria Red	-	-	1	-	-	1					
				17595-KWT-A20ZB *B182P*	Pearl Cruzeiro Blue	-	-	1	-	-	1					
				17595-KWT-A20ZC *GY144M*	Outono Green Metallic	-	-	1	-	-	1					
				5	17665-KWT-900	Mat, R. Lower Shroud	1	-	-	1	-	-				

Nº de Ref.	NOMO.	Artículo de servicio	THLL	Nº de Ref.	Nº de pieza	Descripción	Cant. Reqd						Nº de série	Nota		
							XRE300			XRE300A						
							A	B	C	A	B	C				
3	1151A0	(7) Carenado, Radiador: Derecho	0,2	1	17547-KWT-900	Cojin A	2	2	2	2	2	2				
				2	17548-KWT-900	Cojin B	2	2	2	2	2	2				
4	115126 1151A5	(9) Carenado, Radiador: Izquierdo	0,2 0,4	3	17585-KWT-900ZA	Juego Carenado, Superior										
						Derecho (WL)										
						NH1	Negro	1	-	-	1	-	-			
						17585-KWT-900ZB *R206*	Rojo Maceió	1	-	-	1	-	-			
						17585-KWT-900ZC *Y204P*	Amarillo Metálico	1	-	-	1	-	-			
						17585-KWT-740ZA *Y204P*	Amarillo Metálico	-	1	-	-	1	-			
						17585-KWT-740ZB *NH1*	Negro	-	1	-	-	1	-			
						17585-KWT-740ZC *R335P*	Rojo Metálico	-	1	-	-	1	-			
						17585-KWT-A20ZA *R301C*	Rojo Candy Bromeria	-	-	1	-	-	1		3BR,4LA	
						17585-KWT-A20ZB *B182P*	Azul Cruzeiro Perolizado	-	-	1	-	-	1		3BR,4LA	
						17585-KWT-A20ZC *GY144M*	Verde Outono Metálico	-	-	1	-	-	1		3BR,4LA	
						4	17595-KWT-900ZA	Juego Carenado, Superior								
								Izquierdo (WL)								
								NH1	Negro	1	-	-	1	-	-	
								17595-KWT-900ZB *R206*	Rojo Maceió	1	-	-	1	-	-	
								17595-KWT-900ZC *Y204P*	Amarillo Metálico	1	-	-	1	-	-	
								17595-KWT-740ZA *Y204P*	Amarillo Metálico	-	1	-	-	1	-	
				17595-KWT-740ZB *NH1*	Negro	-	1	-	-	1	-					
				17595-KWT-740ZC *R335P*	Rojo Metálico	-	1	-	-	1	-					
				17595-KWT-A20ZA *R301C*	Rojo Candy Bromeria	-	-	1	-	-	1					
				17595-KWT-A20ZB *B182P*	Azul Cruzeiro Perolizado	-	-	1	-	-	1					
				17595-KWT-A20ZC *GY144M*	Verde Outono Metálico	-	-	1	-	-	1					
				5	17665-KWT-900	Protector, Carenado Inferior Derecho	1	-	-	1	-	-				



Voltar
Back
Volver

C-22
Carenagem
Shroud
Carenado



KWT5F2200A

Ref. Nº	N.O.S.	Item de serviço	T.M.O.	Ref. Nº	Nº da peça	Descrição	Qty.						Nº de série	Tipo
							XRE300			XRE300A				
							A	B	C	A	B	C		
6	17675-KWT-900	Revestimento, Carenagem Inferior Esquerda		6	17675-KWT-900	Revestimento, Carenagem Inferior Esquerda	1	-	-	1	-	-
7	17685-KWT-900ZA	Carenagem Jogo, Inferior Direita *NHA59M* Cinza Bauxita Metálico		7	17685-KWT-900ZA	Carenagem Jogo, Inferior Direita *NHA59M* Cinza Bauxita Metálico	1	-	-	1	-	-
8	17690-KWT-900	Bucha, Carenagem Inferior		8	17690-KWT-900	Bucha, Carenagem Inferior	2	2	2	2	2	2
9	17695-KWT-900ZA	Carenagem Jogo, Inferior Esquerda *NHA59M* Cinza Bauxita Metálico		9	17695-KWT-900ZA	Carenagem Jogo, Inferior Esquerda *NHA59M* Cinza Bauxita Metálico	1	-	-	1	-	-
10	19035-KWT-900	Suporte, Manual Proprietário		10	19035-KWT-900	Suporte, Manual Proprietário	1	-	-	1	-	-
	19035-KWT-740			19035-KWT-740	-	1	1	-	1	1
11	80101-165-000	Coxim, Para-lama Traseiro		11	80101-165-000	Coxim, Para-lama Traseiro	2	2	2	2	2	2
12	8364A-MCG-720	Bolsa, Manual Proprietário		12	8364A-MCG-720	Bolsa, Manual Proprietário	1	1	1	1	1	1
14	90040-GHR-F10	Parafuso, Flange, 6x28 (SH)		14	90040-GHR-F10	Parafuso, Flange, 6x28 (SH)	2	-	2	-	2	-
	90040-GHR-710	Parafuso, Flange, 6x28			90040-GHR-710	Parafuso, Flange, 6x28	-	2	2	-	2	2	3BR,4LA
15	90104-KWT-900	Parafuso, Especial, 6x12		15	90104-KWT-900	Parafuso, Especial, 6x12	2	2	2	2	2	2	3LA, BR
16	90116-KWT-900	Rebite, 7mm		16	90116-KWT-900	Rebite, 7mm	2	2	2	2	2	2
17	90134-GHR-E30	Parafuso, Fixação, 4x10		17	90134-GHR-E30	Parafuso, Fixação, 4x10	6	6	6	6	6	6
18	90135-GHR-E40	Parafuso, Fixação, 5x12		18	90135-GHR-E40	Parafuso, Fixação, 5x12	2	2	2	2	2	2
19	90233-GHR-630	Arruela, Lisa, 6mm		19	90233-GHR-630	Arruela, Lisa, 6mm	2	2	2	2	2	2

3

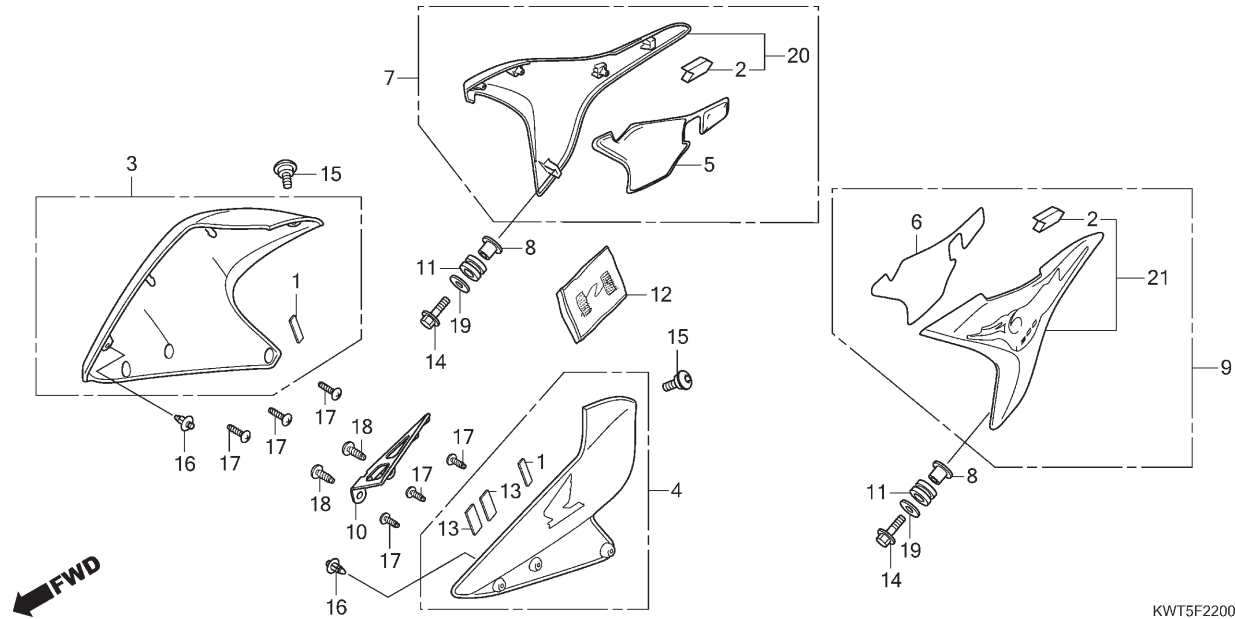


Voltar
 Back
 Volver

Ref. Nº	L.O.N.	Service Item	F.R.T.	Ref. Nº	Part. Nº	Description	Reqd. Qty.						Serial Nº	Note	
							XRE300			XRE300A					
							A	B	C	A	B	C			
				6	17675-KWT-900	Mat, L. Lower Shroud	1	-	-	1	-	-			
				7	17685-KWT-900ZA	Shroud Set, R. Lower *NHA59M* Bauxita Gray Metallic	1	-	-	1	-	-			
				8	17690-KWT-900	Collar, Lower Shroud	2	2	2	2	2	2			
				9	17695-KWT-900ZA	Shroud Set, L. Lower *NHA59M* Bauxita Gray Metallic	1	-	-	1	-	-			
				10	19035-KWT-900	Stay, Owners Manual	1	-	-	1	-	-			
					19035-KWT-740	-	1	1	-	1	1			
				11	80101-165-000	Rubber, Rr. Fender Cushion	2	2	2	2	2	2			
				12	8364A-MCG-720	Bag, Owners Manual	1	1	1	1	1	1			
				14	90040-GHR-F10	Bolt, Flange, 6x28 (SH)	2	-	-	2	-	-			
					90040-GHR-710	Bolt, Flange, 6x28	-	2	2	-	2	2			3BR,4LA
				15	90104-KWT-900	Screw, Special, 6x12	2	2	2	2	2	2			3LA, BR
				16	90116-KWT-900	Rivet, Push, 7mm	2	2	2	2	2	2			
				17	90134-GHR-E30	Screw, Tapping, 4x10	6	6	6	6	6	6			
				18	90135-GHR-E40	Screw, Tapping, 5x12	2	2	2	2	2	2			
				19	90233-GHR-630	Washer, Plain, 6mm	2	2	2	2	2	2			
Nº de Ref.	NOMO.	Artículo de servicio	THLL	Nº de Ref.	Nº de pieza	Descripción	Cant. Reqd						Nº de série	Nota	
							A	B	C	A	B	C			
				6	17675-KWT-900	Protector, Carenado Inferior Izquierdo ...	1	-	-	1	-	-			
				7	17685-KWT-900ZA	Juego Carenado, Inferior Derecho *NHA59M* Gris Bauxita Metálico	1	-	-	1	-	-			
				8	17690-KWT-900	Collarín, Carenado Inferior	2	2	2	2	2	2			
				9	17695-KWT-900ZA	Juego Carenado, Inferior Izquierdo *NHA59M* Gris Bauxita Metálico	1	-	-	1	-	-			
				10	19035-KWT-900	Soporte, Manual Propietario	1	-	-	1	-	-			
					19035-KWT-740	-	1	1	-	1	1			
				11	80101-165-000	Cojín, Amortiguador Trasero	2	2	2	2	2	2			
				12	8364A-MCG-720	Bolsa, Manual Propietario	1	1	1	1	1	1			
				14	90040-GHR-F10	Perno, Reborde, 6x28 (SH)	2	-	-	2	-	-			
					90040-GHR-710	Perno, Reborde, 6x28	-	2	2	-	2	2			3BR,4LA
				15	90104-KWT-900	Tornillo, Especial, 6x12	2	2	2	2	2	2			3LA, BR
				16	90116-KWT-900	Remache, 7mm	2	2	2	2	2	2			
				17	90134-GHR-E30	Tornillo, Aterrajaz, 4x10	6	6	6	6	6	6			
				18	90135-GHR-E40	Tornillo, Aterrajaz, 5x12	2	2	2	2	2	2			
				19	90233-GHR-630	Arandela, Plana, 6mm	2	2	2	2	2	2			



C-22
Carenagem
Shroud
Carenado



Ref. Nº	N.O.S.	Item de serviço	T.M.O.	Ref. Nº	Nº da peça	Descrição	Qtd.						Nº de série	Tipo
							XRE300			XRE300A				
							A	B	C	A	B	C		
20	17685-KWT-740ZA	Carenagem Jogo, Inferior Direita					-	1	-	-	1	-		
		Y204P Amarelo Metálico					-	1	-	-	1	-		
	17685-KWT-740ZC	*NH1* Preto					-	1	-	-	1	-		
	17685-KWT-740ZC	*R335P* Vermelho Metálico					-	1	-	-	1	-		
	17685-KWT-A20ZA	*R301C* Vermelho Candy Bromeria					-	-	1	-	-	1		3BR,4LA
	17685-KWT-A20ZC	*GY144M* Verde Outono Metálico					-	-	1	-	-	1		3BR,4LA
	17685-KWT-A20ZB	*B182P* Azul Cruzeiro Perolizado					-	-	1	-	-	1		3BR,4LA
21	17695-KWT-740ZA	Carenagem Jogo, Inferior Esquerda					-	1	-	-	1	-		
		Y204P Amarelo Metálico					-	1	-	-	1	-		
	17695-KWT-740ZC	*NH1* Preto					-	1	-	-	1	-		
	17695-KWT-740ZC	*R335P* Vermelho Metálico					-	1	-	-	1	-		
	17695-KWT-A20ZA	*R301C* Vermelho Candy Bromeria					-	-	1	-	-	1		3BR,4LA
	17695-KWT-A20ZB	*B182P* Azul Cruzeiro Perolizado					-	-	1	-	-	1		3BR,4LA
	17695-KWT-A20ZC	*GY144M* Verde Outono Metálico					-	-	1	-	-	1		3BR,4LA

3



Voltar
 Back
 Volver

Ref. Nº	L.O.N.	Service Item	F.R.T.	Ref. Nº	Part. Nº	Description	Reqd. Qty.						Serial Nº	Note
							XRE300			XRE300A				
							A	B	C	A	B	C		
				20	17685-KWT-740ZA	Shroud Set, R. Lower								
						Y204P Metallic Yellow	-	1	-	-	1	-		
					17685-KWT-740ZC	*NH1* Black	-	1	-	-	1	-		
					17685-KWT-740ZC	*R335P* Metallic Red	-	1	-	-	1	-		
					17685-KWT-A20ZA	*R301C* Candy Bromeria Red	-	-	1	-	-	1		3BR,4LA
					17685-KWT-A20ZC	*GY144M* Outono Green Metallic	-	-	1	-	-	1		3BR,4LA
					17685-KWT-A20ZB	*B182P* Pearl Cruzeiro Blue	-	-	1	-	-	1		3BR,4LA
				21	17695-KWT-740ZA	Shroud Set, L. Lower								
						Y204P Metallic Yellow	-	1	-	-	1	-		
					17695-KWT-740ZC	*NH1* Black	-	1	-	-	1	-		
					17695-KWT-740ZC	*R335P* Metallic Red	-	1	-	-	1	-		
					17695-KWT-A20ZA	*R301C* Candy Bromeria Red	-	-	1	-	-	1		3BR,4LA
					17695-KWT-A20ZB	*B182P* Pearl Cruzeiro Blue	-	-	1	-	-	1		3BR,4LA
					17695-KWT-A20ZC	*GY144M* Outono Green Metallic	-	-	1	-	-	1		3BR,4LA
Nº de Ref.	NOMO.	Artículo de servicio	THLL	Nº de Ref.	Nº de pieza	Descripción	Cant. Reqd						Nº de série	Nota
							A	B	C	A	B	C		
				20	17685-KWT-740ZA	Juego Carenado, Inferior Derecho								
						Y204P Amarillo Metálico	-	1	-	-	1	-		
					17685-KWT-740ZC	*NH1* Negro	-	1	-	-	1	-		
					17685-KWT-740ZC	*R335P* Rojo Metálico	-	1	-	-	1	-		
					17685-KWT-A20ZA	*R301C* Rojo Candy Bromeria	-	-	1	-	-	1		3BR,4LA
					17685-KWT-A20ZC	*GY144M* Verde Outono Metálico	-	-	1	-	-	1		3BR,4LA
					17685-KWT-A20ZB	*B182P* Azul Cruzeiro Perolizado	-	-	1	-	-	1		3BR,4LA
				21	17695-KWT-740ZA	Juego Carenado, Inferior Izquierdo								
						Y204P Amarillo Metálico	-	1	-	-	1	-		
					17695-KWT-740ZC	*NH1* Negro	-	1	-	-	1	-		
					17695-KWT-740ZC	*R335P* Rojo Metálico	-	1	-	-	1	-		
					17695-KWT-A20ZA	*R301C* Rojo Candy Bromeria	-	-	1	-	-	1		3BR,4LA
					17695-KWT-A20ZB	*B182P* Azul Cruzeiro Perolizado	-	-	1	-	-	1		3BR,4LA
					17695-KWT-A20ZC	*GY144M* Verde Outono Metálico	-	-	1	-	-	1		3BR,4LA

3

←

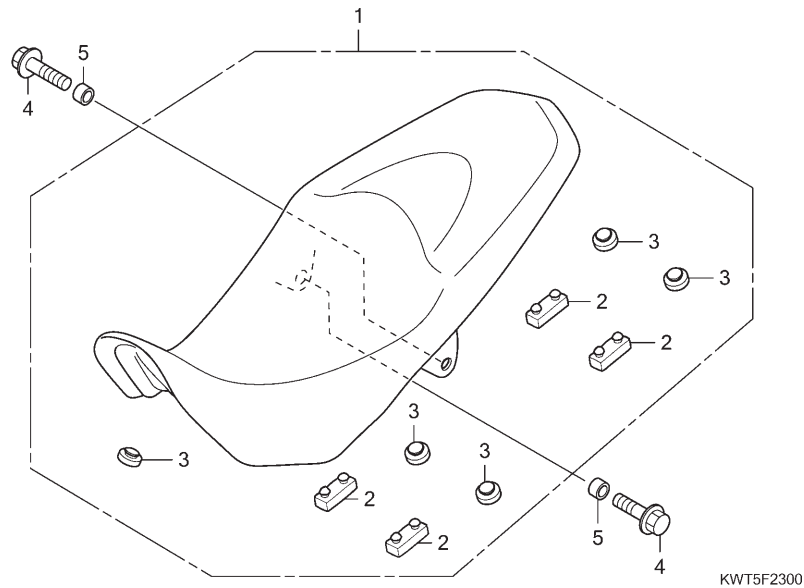
Voltar
Back
Volver

C-23

Assento

Seat

Asiento



Ref. Nº	N.O.S.	Item de serviço	T.M.O.	Ref. Nº	Nº da peça	Descrição	Qtd.						Nº de série	Tipo	
							XRE300			XRE300A					
							A	B	C	A	B	C			
1	4131E4	Assento: Duplo	0,1	1	77200-KWT-900	Assento Comp., Duplo	1	1	1	1	1	1
				2	77205-286-000	Coxim B, Fixação Assento	4	4	4	4	4	4
				3	83512-KPS-730	Coxim, Tampa Lateral	5	5	5	5	5	5
				4	90032-GHR-660	Parafuso, Flange, 6x16	2	2	2	2	2	2
				5	90312-GF0-000	Bucha, Tampa Carcaça	2	2	2	2	2	2

3



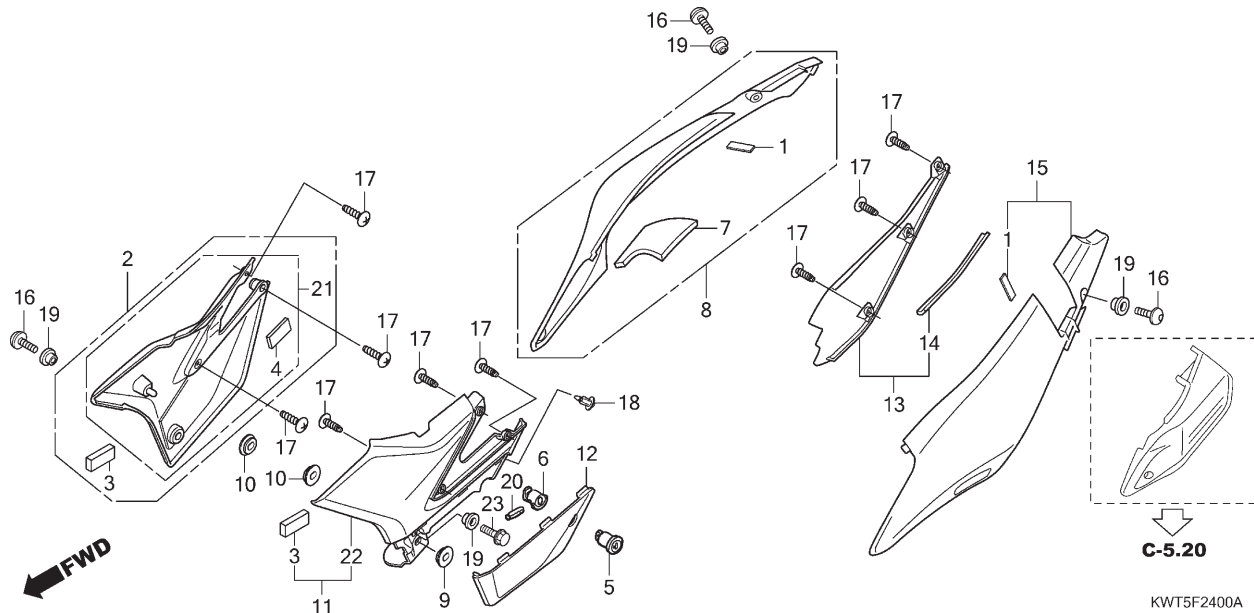
Voltar
Back
Volver

Ref. Nº	L.O.N.	Service Item	F.R.T.	Ref. Nº	Part. Nº	Description	Reqd. Qty.						Serial Nº	Note	
							XRE300			XRE300A					
							A	B	C	A	B	C			
1	4131E4	Seat: Double	0.1	1	77200-KWT-900	Seat Comp., Double	1	1	1	1	1	1
				2	77205-286-000	Rubber B, Seat Setting	4	4	4	4	4	4
				3	83512-KPS-730	Rubber, Side Cover	5	5	5	5	5	5
				4	90032-GHR-660	Bolt, Flange, 6x16	2	2	2	2	2	2
				5	90312-GF0-000	Collar, Body Cover	2	2	2	2	2	2

Nº de Ref.	NOMO.	Artículo de servicio	THLL	Nº de Ref.	Nº de pieza	Descripción	Cant. Reqd						Nº de série	Nota	
							XRE300			XRE300A					
							A	B	C	A	B	C			
1	4131E4	Asiento: Doble	0,1	1	77200-KWT-900	Asiento, Doble	1	1	1	1	1	1
				2	77205-286-000	Cojín B, Fijación Asiento	4	4	4	4	4	4
				3	83512-KPS-730	Cojín, Cubierta Lateral	5	5	5	5	5	5
				4	90032-GHR-660	Perno, Reborde, 6x16	2	2	2	2	2	2
				5	90312-GF0-000	Collarín, Cubierta Carcasa	2	2	2	2	2	2



C-24
Tampa Lateral
Side Cover
Cubierta Lateral



Ref. Nº	N.O.S.	Item de serviço	T.M.O.	Ref. Nº	Nº da peça	Descrição	Qty.						Nº de série	Tipo
							XRE300			XRE300A				
							A	B	C	A	B	C		
2	4111H9	Tampa, Lateral: Direita	0,2	1	17519-KWT-900	Coxim	2	2	2	2	2	2
5	4101N3	Chave, Bolsa ou Caixa Ferramentas	0,1	2	83501-KWT-900	Tampa, Lateral Dianteira Direita	1	-	-	1	-	-
8	4111J4	Rabeta, Assento: Direita	0,2	3	83502-KWT-900	Coxim A, Tampa Lateral	2	-	-	2	-	-
11	4111H8	Tampa, Lateral: Esquerda	0,2	4	83505-KWT-900	Coxim B, Tampa Lateral	1	1	1	1	1	1
	4111J0	Tampa, Lateral: Ambas	0,4	5	83507-422-000	Cilindro, Chave	1	1	1	1	1	1
12	4101B1	Tampa, Caixa Ferramentas	0,1	6	83508-MR4-900	Limitador, Cilindro Chave	1	1	1	1	1	1
13	4111H3	Painel, Interno Rabeta Assento: Esquerdo	0,2	7	83511-KWT-900	Revestimento, Tampa Lateral Traseira Direita	1	1	1	1	1	1
15	4111J3	Rabeta, Assento: Esquerda	0,3	8	83515-KWT-900ZA	Tampa Jogo, Lateral Traseira Direita (WL) *NH1*	1	-	-	1	-	-
	4111M1	Rabeta, Assento: Ambas	0,5			83515-KWT-900ZB *R206*	1	-	-	1	-	-
						83515-KWT-900ZC *Y204P*	1	-	-	1	-	-
						83515-KWT-740ZA *Y204P*	-	1	-	-	1	-
						83515-KWT-740ZB *NH1*	-	1	-	-	1	-
						83515-KWT-740ZC *R335P*	-	1	-	-	1	-
						83515-KWT-A20ZA *R301C*	-	-	1	-	-	1	3BR,4LA
						83515-KWT-A20ZB *B182P*	-	-	1	-	-	1	3BR,4LA
						83515-KWT-A20ZC *GY144M*	-	-	1	-	-	1	3BR,4LA
				9	83551-KRH-D20	Coxim, Tampa Lateral	1	1	1	1	1	1
				10	83551-300-000	Bucha, Carcaça Filtro Ar	2	2	2	2	2	2

3



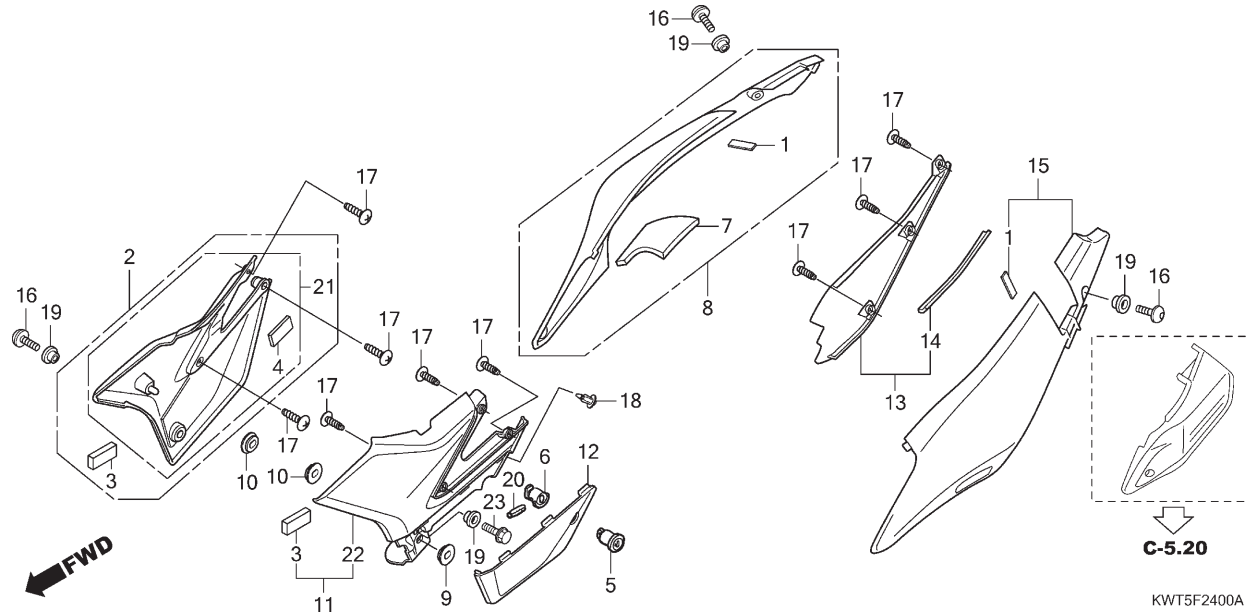
Voltar
 Back
 Volver

Ref. Nº	L.O.N.	Service Item	F.R.T.	Ref. Nº	Part. Nº	Description	Reqd. Qty.						Serial Nº	Note
							XRE300			XRE300A				
							A	B	C	A	B	C		
2	4111H9	Cover, Side: Right	0.2	1	17519-KWT-900	Rubber	2	2	2	2	2	2		
5	4101N3	Key, Tool Box or Bag	0.1	2	83501-KWT-900	Cover, R. Fr. Side	1	-	-	1	-	-		
8	4111J4	Cowl, Seat: Right	0.2	3	83502-KWT-900	Cushion A, Side Cover	2	-	-	2	-	-		
11	4111H8	Cover, Side: Left	0.2	4	83505-KWT-900	Cushion B, Side Cover	1	1	1	1	1	1		
	4111J0	Cover, Side: Both	0.4	5	83507-422-000	Body, Key	1	1	1	1	1	1		
12	4101B1	Cover, Tool Box	0.1											
13	4111H3	Panel, Seat Cowl Inner: Left	0.2	6	83508-MR4-900	Stopper, Key Body	1	1	1	1	1	1		
15	4111J3	Cowl, Seat: Left	0.3	7	83511-KWT-900	Mat, R. Rr. Side Cover	1	1	1	1	1	1		
	4111M1	Cowl, Seat: Both	0.5	8	83515-KWT-900ZA	Cover Set, R. Rr. Side (WL)								
						NH1	1	-	-	1	-	-		
						83515-KWT-900ZB *R206*	1	-	-	1	-	-		
						83515-KWT-900ZC *Y204P*	1	-	-	1	-	-		
						83515-KWT-740ZA *Y204P*	-	1	-	-	1	-		
						83515-KWT-740ZB *NH1*	-	1	-	-	1	-		
						83515-KWT-740ZC *R335P*	-	1	-	-	1	-		
						83515-KWT-A20ZA *R301C*	-	-	1	-	-	1		3BR,4LA
						83515-KWT-A20ZB *B182P*	-	-	1	-	-	1		3BR,4LA
						83515-KWT-A20ZC *GY144M*	-	-	1	-	-	1		3BR,4LA
				9	83551-KRH-D20	Grommet, Side Cover	1	1	1	1	1	1		
				10	83551-300-000	Grommet, Air Cleaner Case	2	2	2	2	2	2		

Nº de Ref.	NOMO.	Artículo de servicio	THLL	Nº de Ref.	Nº de pieza	Descripción	Cant. Req'd						Nº de série	Nota
							XRE300			XRE300A				
							A	B	C	A	B	C		
2	4111H9	Cubierta, Lateral: Derecha	0,2	1	17519-KWT-900	Cojín	2	2	2	2	2	2		
5	4101N3	Llave, Caja o Bolsa Herramientas	0,1	2	83501-KWT-900	Cubierta, Lateral Delantera Derecha	1	-	-	1	-	-		
8	4111J4	Carenado, Asiento: Derecho	0,2	3	83502-KWT-900	Cojín A, Cubierta Lateral	2	-	-	2	-	-		
11	4111H8	Cubierta, Lateral: Izquierda	0,2	4	83505-KWT-900	Cojín B, Cubierta Lateral	1	1	1	1	1	1		
	4111J0	Cubierta, Lateral: Ambas	0,4	5	83507-422-000	Cilindro, Llave	1	1	1	1	1	1		
12	4101B1	Cubierta, Caja Herramientas	0,1											
13	4111H3	Panel, Interior Carenado Asiento: Izquierdo	0,2	6	83508-MR4-900	Limitador, Cilindro Llave	1	1	1	1	1	1		
15	4111J3	Carenado, Asiento: Izquierdo	0,3	7	83511-KWT-900	Protector, Cubierta Lateral Trasera Derecha	1	1	1	1	1	1		
	4111M1	Carenado, Asiento: Ambos	0,5	8	83515-KWT-900ZA	Juego Cubierta, Lateral Trasera Derecha (WL)								
						NH1	1	-	-	1	-	-		
						83515-KWT-900ZB *R206*	1	-	-	1	-	-		
						83515-KWT-900ZC *Y204P*	1	-	-	1	-	-		
						83515-KWT-740ZA *Y204P*	-	1	-	-	1	-		
						83515-KWT-740ZB *NH1*	-	1	-	-	1	-		
						83515-KWT-740ZC *R335P*	-	1	-	-	1	-		
						83515-KWT-A20ZA *R301C*	-	-	1	-	-	1		3BR,4LA
						83515-KWT-A20ZB *B182P*	-	-	1	-	-	1		3BR,4LA
						83515-KWT-A20ZC *GY144M*	-	-	1	-	-	1		3BR,4LA
				9	83551-KRH-D20	Cojín, Cubierta Lateral	1	1	1	1	1	1		
				10	83551-300-000	Cojín, Carcasa Filtro de Aire	2	2	2	2	2	2		



C-24
Tampa Lateral
Side Cover
Cubierta Lateral



Ref. N°	N.O.S.	Item de serviço	T.M.O.	Ref. N°	N° da peça	Descrição	Qtd.						N° de série	Tipo
							XRE300			XRE300A				
							A	B	C	A	B	C		
11	83601-KWT-900	Tampa, Lateral Dianteira Esquerda					1	-	-	1	-	-
12	83602-KWT-900	Tampa, Caixa Ferramentas					1	1	1	1	1	1
13	83611-KWT-900	Painel, Tampa Lateral Esquerda					1	1	-	-	-	-
14	83612-KWT-900	Coxim, Painel					1	1	-	-	-	-
15	83615-KWT-900ZA	Tampa Jogo, Lateral Traseira Esquerda (WL)										
		NH1				Preto	1	-	-	1	-	-
	83615-KWT-900ZB	*R206*				Vermelho Maceió	1	-	-	1	-	-
	83615-KWT-900ZC	*Y204P*				Amarelo Metálico	1	-	-	1	-	-
	83615-KWT-740ZA	*Y204P*				Amarelo Metálico	-	1	-	-	1	-
	83615-KWT-740ZB	*NH1*				Preto	-	1	-	-	1	-
	83615-KWT-740ZC	*R335P*				Vermelho Metálico	-	1	-	-	1	-
	83615-KWT-A20ZA	*R301C*				Vermelho Candy Bromeria	-	-	1	-	-	1	3BR,4LA
	83615-KWT-A20ZB	*B182P*				Azul Cruzeiro Perolizado	-	-	1	-	-	1	3BR,4LA
	83615-KWT-A20ZC	*GY144M*				Verde Outono Metálico	-	-	1	-	-	1	3BR,4LA
16	90107-KWT-900	Parafuso, Especial, 6x16					4	4	4	4	4	4
17	90114-GHR-J30	Parafuso, Fixação, 4x10					9	9	9	6	6	6
18	90116-KWT-900	Rebite, 7mm					1	1	1	1	1	1
19	90127-KF0-770	Bucha, 6x4					4	4	4	4	4	4
20	91501-MR4-900	Pino, Pressão, 2x14					1	1	1	1	1	1
21	83501-KWT-740	Tampa, Lateral Dianteira Direita					-	1	1	-	1	1
22	83601-KWT-740	Tampa, Lateral Dianteira Esquerda					-	1	1	-	1	1
23	90040-GHR-650	Parafuso, Flange, 6x14					1	1	1	1	1	1

3



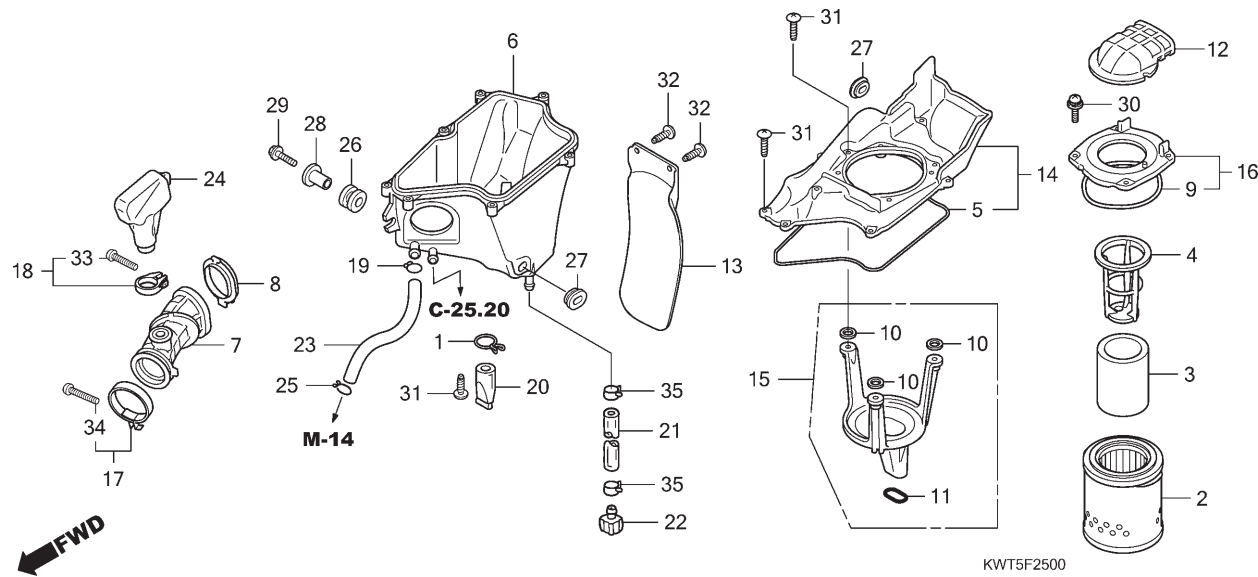
Voltar
 Back
 Volver

Ref. Nº	L.O.N.	Service Item	F.R.T.	Ref. Nº	Part. Nº	Description	Reqd. Qty.						Serial Nº	Note
							XRE300			XRE300A				
							A	B	C	A	B	C		
				11	83601-KWT-900	Cover, L. Fr. Side	1	-	-	1	-	-		
				12	83602-KWT-900	Lid, Tool Box	1	1	1	1	1	1		
				13	83611-KWT-900	Panel, L. Side Cover	1	1	-	-	-	-		
				14	83612-KWT-900	Cushion, Panel	1	1	-	-	-	-		
				15	83615-KWT-900ZA	Cover Set, L. Rr. Side (WL)								
						NH1	1	-	-	1	-	-		
						83615-KWT-900ZB *R206*	1	-	-	1	-	-		
						83615-KWT-900ZC *Y204P*	1	-	-	1	-	-		
						83615-KWT-740ZA *Y204P*	-	1	1	-	1	1		
						83615-KWT-740ZB *NH1*	-	1	1	-	1	1		
						83615-KWT-740ZC *R335P*	-	1	1	-	1	1		
						83615-KWT-A20ZA *R301C*	-	-	1	-	-	1		3BR,4LA
						83615-KWT-A20ZB *B182P*	-	-	1	-	-	1		3BR,4LA
						83615-KWT-A20ZC *GY144M*	-	-	1	-	-	1		3BR,4LA
				16	90107-KWT-900	Bolt, Special, 6x16	4	4	4	4	4	4		
				17	90114-GHR-J30	Screw, Tapping, 4x10	9	9	9	6	6	6		
				18	90116-KWT-900	Rivet, Push, 7mm	1	1	1	1	1	1		
				19	90127-KF0-770	Collar, 6x4	4	4	4	4	4	4		
				20	91501-MR4-900	Pin, Spring, 2x14	1	1	1	1	1	1		
				21	83501-KWT-740	Cover, R. Fr. Side	-	1	1	-	1	1		
				22	83601-KWT-740	Cover, L. Fr. Side	-	1	1	-	1	1		
				23	90040-GHR-650	Bolt, Flange, 6x14	1	1	1	1	1	1		

Nº de Ref.	NOMO.	Artículo de servicio	THLL	Nº de Ref.	Nº de pieza	Descripción	Cant. Reqd						Nº de série	Nota
							XRE300			XRE300A				
							A	B	C	A	B	C		
				11	83601-KWT-900	Cubierta, Lateral Delantera Izquierda	1	-	-	1	-	-		
				12	83602-KWT-900	Cubierta, Caja Herramientas	1	1	1	1	1	1		
				13	83611-KWT-900	Panel, Cubierta Lateral Izquierda	1	1	-	-	-	-		
				14	83612-KWT-900	Cojín, Panel	1	1	-	-	-	-		
				15	83615-KWT-900ZA	Juego Cubierta, Lateral Trasera								
						Izquierda (WL)								
						NH1	1	-	-	1	-	-		
						83615-KWT-900ZB *R206*	1	-	-	1	-	-		
						83615-KWT-900ZC *Y204P*	1	-	-	1	-	-		
						83615-KWT-740ZA *Y204P*	-	1	1	-	1	1		
						83615-KWT-740ZB *NH1*	-	1	1	-	1	1		
						83615-KWT-740ZC *R335P*	-	1	1	-	1	1		
						83615-KWT-A20ZA *R301C*	-	-	1	-	-	1		3BR,4LA
						83615-KWT-A20ZB *B182P*	-	-	1	-	-	1		3BR,4LA
						83615-KWT-A20ZC *GY144M*	-	-	1	-	-	1		3BR,4LA
				16	90107-KWT-900	Perno, Especial, 6x16	4	4	4	4	4	4		
				17	90114-GHR-J30	Tornillo, Aterrajador, 4x10	9	9	9	6	6	6		
				18	90116-KWT-900	Remache, 7mm	1	1	1	1	1	1		
				19	90127-KF0-770	Collarín, 6x4	4	4	4	4	4	4		
				20	91501-MR4-900	Perno, Presión, 2x14	1	1	1	1	1	1		
				21	83501-KWT-740	Cubierta, Lateral Delantera Derecha	-	1	1	-	1	1		
				22	83601-KWT-740	Cubierta, Lateral Delantera Izquierda	-	1	1	-	1	1		
				23	90040-GHR-650	Perno, Reborde, 6x14	1	1	1	1	1	1		



C-25
Filtro de Ar
Air Cleaner
Filtro de Aire



Ref. Nº	N.O.S.	Item de serviço	T.M.O.	Ref. Nº	Nº da peça	Descrição	Qt.						Nº de série	Tipo
							XRE300			XRE300A				
							A	B	C	A	B	C		
2	(3,4)			1	15707-KPE-B00	Presilha, Tubo Drenagem Óleo	1	1	1	1	1	1		
	312105	Elemento, Filtro Ar	0,2	2	17211-KWT-900	Elemento, Filtro Ar	1	1	-	1	1	-		
6	3121D1	Carcaça, Filtro Ar: Inferior	1,2		17211-KWT-A20		-	-	1	-	-	1		3BR,4LA
7	3121B6	Tubo, Conexão Filtro Ar	1,2	3	17214-KVK-900	Elemento B, Filtro Ar	1	1	-	1	1	-		
12	3121D3	Duto, Admissão Ar	0,2	4	17216-KVK-900	Suporte B, Elemento	1	1	-	1	1	-		
13	4131A0	Defletor Lama, Carcaça Filtro Ar	0,1	5	17219-KWT-900	Retentor, Carcaça Filtro Ar	1	1	1	1	1	1		
14	312102	Tampa, Carcaça Filtro Ar	1,1	6	17220-KWT-900	Carcaça, Inferior Filtro Ar	1	1	1	1	1	1		
24	3121C1	Ressonador	0,7	7	17222-KWT-900	Tubo, Conexão Filtro Ar	1	1	1	1	1	1		
				8	17223-KWT-900	Anel, Tubo Conexão	1	1	1	1	1	1		
				9	17236-KWT-900	Retentor, Tampa Duto	1	1	1	1	1	1		
				10	17237-KWT-900	Retentor A, Placa Fixação	3	3	3	3	3	3		
				11	17238-KWT-900	Retentor B, Placa Fixação	1	1	1	1	1	1		
				12	17240-KWT-900	Duto, Admissão Filtro Ar	1	1	1	1	1	1		
				13	17245-KPE-900	Defletor Lama, Filtro Ar	1	1	1	1	1	1		
				14	17251-KWT-900	Carcaça Subconj., Filtro Ar	1	1	1	1	1	1		
				15	17252-KWT-900	Placa Subconj., Fixação Filtro Ar	-	1	1	-	1	1		3BR,4LA
					17252-KWT-901		1	1	1	1	1	1		3LA, BR
				16	17253-KWT-900	Tampa Subconj., Duto	1	1	1	1	1	1		
				17	17254-KWT-900	Presilha, Tubo Conexão Filtro Ar (56)	1	1	1	1	1	1		
				18	17255-MCG-000	Presilha, Ressonador (28)	1	1	1	1	1	1		
				19	17316-KRH-D20	Presilha, Tubo Respiro	1	1	1	1	1	1		
				20	17358-HA0-680	Tubo, Drenagem	1	1	1	1	1	1		

3



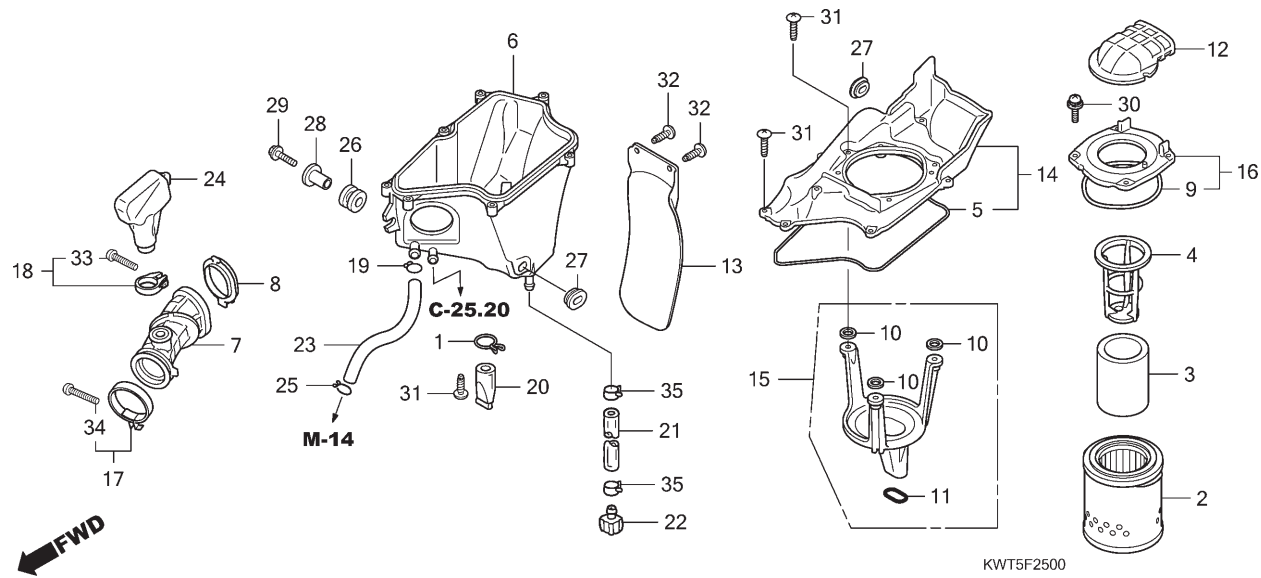
Voltar
 Back
 Volver

Ref. Nº	L.O.N.	Service Item	F.R.T.	Ref. Nº	Part. Nº	Description	Reqd. Qty.						Serial Nº	Note
							XRE300			XRE300A				
							A	B	C	A	B	C		
2	(3,4)			1	15707-KPE-B00	Clip, Oil Drain Tube	1	1	1	1	1	1		
	312105	Element, Air Cleaner	0.2	2	17211-KWT-900	Element, Air Cleaner	1	1	-	1	1	-		
6	3121D1	Case, Air Cleaner: Lower	1.2		17211-KWT-A20	-	-	1	-	-	1		3BR,4LA
7	3121B6	Tube, Air Cleaner Connecting	1.2	3	17214-KVK-900	Element B, Air Cleaner	1	1	-	1	1	-		
12	(16)			4	17216-KVK-900	Holder, Element B	1	1	-	1	1	-		
	3121D3	Duct, Air Intake	0.2	5	17219-KWT-900	Seal, Air Cleaner Case	1	1	1	1	1	1		
13	4131A0	Mudguard, Air Cleaner Case	0.1											
14	(15)			6	17220-KWT-900	Case, Air Cleaner Lower	1	1	1	1	1	1		
	312102	Cover, Air Cleaner Case	1.1	7	17222-KWT-900	Tube, Air Cleaner Connecting	1	1	1	1	1	1		
24	3121C1	Resonator	0.7	8	17223-KWT-900	Ring, Connecting Tube	1	1	1	1	1	1		
				9	17236-KWT-900	Seal, Duct Cover	1	1	1	1	1	1		
				10	17237-KWT-900	Seal A, Setting Plate	3	3	3	3	3	3		
				11	17238-KWT-900	Seal B, Setting Plate	1	1	1	1	1	1		
				12	17240-KWT-900	Duct, Air Cleaner Intake	1	1	1	1	1	1		
				13	17245-KPE-900	Mudguard, Air Cleaner	1	1	1	1	1	1		
				14	17251-KWT-900	Case Sub Assy., Air Cleaner	1	1	1	1	1	1		
				15	17252-KWT-900	Plate Sub Assy., Air Cleaner Setting	-	1	1	-	1	1		3BR,4LA
					17252-KWT-901	1	1	1	1	1	1		3LA, BR
				16	17253-KWT-900	Cover Sub Assy., Duct	1	1	1	1	1	1		
				17	17254-KWT-900	Band, Air Cleaner Connecting Tube (56)	1	1	1	1	1	1		
				18	17255-MCG-000	Band, Resonator (28)	1	1	1	1	1	1		
				19	17316-KRH-D20	Clip, Breather Tube	1	1	1	1	1	1		
				20	17358-HA0-680	Tube, Drain	1	1	1	1	1	1		

Nº de Ref.	NOMO.	Artículo de servicio	THLL	Nº de Ref.	Nº de pieza	Descripción	Cant. Reqd						Nº de série	Nota
							XRE300			XRE300A				
							A	B	C	A	B	C		
2	(3,4)			1	15707-KPE-B00	Presilla, Tubo Drenaje de Aceite	1	1	1	1	1	1		
	312105	Elemento, Filtro de Aire	0,2	2	17211-KWT-900	Elemento, Filtro de Aire	1	1	-	1	1	-		
6	3121D1	Carcasa, Filtro de Aire: Inferior	1,2		17211-KWT-A20	-	-	1	-	-	1		3BR,4LA
7	3121B6	Tubo, Conexión Filtro de Aire	1,2	3	17214-KVK-900	Elemento B, Filtro de Aire	1	1	-	1	1	-		
12	(16)			4	17216-KVK-900	Soporte B, Elemento	1	1	-	1	1	-		
	3121D3	Conducto, Admisión de Aire	0,2	5	17219-KWT-900	Anillo, Carcasa Filtro de Aire	1	1	1	1	1	1		
13	4131A0	Guardabarros, Carcasa Filtro de Aire	0,1	6	17220-KWT-900	Carcasa, Inferior Filtro de Aire	1	1	1	1	1	1		
14	(15)			7	17222-KWT-900	Tubo, Conexión Filtro de Aire	1	1	1	1	1	1		
	312102	Cubierta, Carcasa Filtro de Aire	1,1	8	17223-KWT-900	Anillo, Tubo Conexión	1	1	1	1	1	1		
24	3121C1	Resonador	0,7	9	17236-KWT-900	Retén, Cubierta Conducto	1	1	1	1	1	1		
				10	17237-KWT-900	Retén A, Placa Fijación	3	3	3	3	3	3		
				11	17238-KWT-900	Retén B, Placa Fijación	1	1	1	1	1	1		
				12	17240-KWT-900	Conducto, Admisión Filtro de Aire	1	1	1	1	1	1		
				13	17245-KPE-900	Guardabarros, Filtro de Aire	1	1	1	1	1	1		
				14	17251-KWT-900	Ens. Carcasa Secundaria, Filtro de Aire	1	1	1	1	1	1		
				15	17252-KWT-900	Ens. Placa Secundaria, Fijación Filtro de Aire	-	1	1	-	1	1		3BR,4LA
					17252-KWT-901	1	1	1	1	1	1		3LA, BR
				16	17253-KWT-900	Ens. Cubierta Secundaria, Conducto	1	1	1	1	1	1		
				17	17254-KWT-900	Presilla, Tubo Conexión Filtro de Aire (56)	1	1	1	1	1	1		
				18	17255-MCG-000	Presilla, Resonador (28)	1	1	1	1	1	1		
				19	17316-KRH-D20	Presilla, Tubo Respiradero	1	1	1	1	1	1		
				20	17358-HA0-680	Tubo, Drenaje	1	1	1	1	1	1		



C-25
Filtro de Ar
Air Cleaner
Filtro de Aire



Ref. Nº	N.O.S.	Item de serviço	T.M.O.	Ref. Nº	Nº da peça	Descrição	Qt.						Nº de série	Tipo
							XRE300			XRE300A				
							A	B	C	A	B	C		
21	17363-KCZ-950	Tubo, Respiro Drenagem		21	17363-KCZ-950	Tubo, Respiro Drenagem	1	1	1	1	1	1
22	17370-419-700	Plugue, Tubo Respiro		22	17370-419-700	Plugue, Tubo Respiro	1	1	1	1	1	1
23	17373-KWT-900	Tubo, Respiro		23	17373-KWT-900	Tubo, Respiro	1	1	1	1	1	1
24	17410-KWT-900	Ressonador		24	17410-KWT-900	Ressonador	1	1	1	1	1	1
25	17724-102-700	Presilha, Mangueira Tanque Secundário		25	17724-102-700	Presilha, Mangueira Tanque Secundário	1	1	1	1	1	1
26	80101-165-000	Coxim, Para-lama Traseiro		26	80101-165-000	Coxim, Para-lama Traseiro	1	1	1	1	1	1
27	83551-KRH-D20	Coxim, Tampa Lateral		27	83551-KRH-D20	Coxim, Tampa Lateral	2	2	2	2	2	2
28	90001-961-670	Bucha, Fixação Lateral		28	90001-961-670	Bucha, Fixação Lateral	1	1	1	1	1	1
29	90032-GHR-E80	Parafuso, Flange, 6x20		29	90032-GHR-E80	Parafuso, Flange, 6x20	1	-	-	1	-	-
	90032-GHR-680			90032-GHR-680	-	1	1	-	1	1
30	90108-KGA-K00	Parafuso-arruela, 5x16		30	90108-KGA-K00	Parafuso-arruela, 5x16	4	4	4	4	4	4
31	90135-GHR-E60	Parafuso, Fixação, 5x16		31	90135-GHR-E60	Parafuso, Fixação, 5x16	11	-	-	11	-	-
	90135-GHR-J60			90135-GHR-J60	-	11	11	-	11	11
32	90188-GHR-660	Parafuso, Fixação, (P0) 5x16		32	90188-GHR-660	Parafuso, Fixação, (P0) 5x16	2	2	2	2	2	2
33	90227-GHR-E00	Parafuso, Phillips, 5x25		33	90227-GHR-E00	Parafuso, Phillips, 5x25	1	1	1	1	1	1
34	90227-GHR-E10	Parafuso, Phillips, 5x28		34	90227-GHR-E10	Parafuso, Phillips, 5x28	1	1	1	1	1	1
35	95002-41050-00	Braçadeira, Tubo (D10,5)		35	95002-41050-00	Braçadeira, Tubo (D10,5)	2	2	2	2	2	2

3



Voltar
 Back
 Volver

Ref. Nº	L.O.N.	Service Item	F.R.T.	Ref. Nº	Part. Nº	Description	Reqd. Qty.						Serial Nº	Note
							XRE300			XRE300A				
							A	B	C	A	B	C		
				21	17363-KCZ-950	Tube, Breather Drain	1	1	1	1	1	1		
				22	17370-419-700	Plug, Breather Tube	1	1	1	1	1	1		
				23	17373-KWT-900	Tube, Breather	1	1	1	1	1	1		
				24	17410-KWT-900	Resonator	1	1	1	1	1	1		
				25	17724-102-700	Clip, Sub Tank Hose	1	1	1	1	1	1		
				26	80101-165-000	Rubber, Rr. Fender Cushion	1	1	1	1	1	1		
				27	83551-KRH-D20	Grommet, Side Cover	2	2	2	2	2	2		
				28	90001-961-670	Collar, Side Mounting	1	1	1	1	1	1		
				29	90032-GHR-E80	Bolt, Flange, 6x20	1	-	-	1	-	-		
					90032-GHR-680	-	1	1	-	1	1		
				30	90108-KGA-K00	Bolt-Washer, 5x16	4	4	4	4	4	4		
				31	90135-GHR-E60	Screw, Tapping, 5x16	11	-	-	11	-	-		
					90135-GHR-J60	-	11	11	-	11	11		
				32	90188-GHR-660	Screw, Tapping, (P0) 5x16	2	2	2	2	2	2		
				33	90227-GHR-E00	Screw, Pan, 5x25	1	1	1	1	1	1		
				34	90227-GHR-E10	Screw, Pan, 5x28	1	1	1	1	1	1		
				35	95002-41050-00	Clamp, Tube (D10.5)	2	2	2	2	2	2		

Nº de Ref.	NOMO.	Artículo de servicio	THLL	Nº de Ref.	Nº de pieza	Descripción	Cant. Req'd						Nº de série	Nota
							XRE300			XRE300A				
							A	B	C	A	B	C		
				21	17363-KCZ-950	Tubo de Drenaje, Respiradero	1	1	1	1	1	1		
				22	17370-419-700	Tapón, Tubo Respiradero	1	1	1	1	1	1		
				23	17373-KWT-900	Tubo, Respiradero	1	1	1	1	1	1		
				24	17410-KWT-900	Resonador	1	1	1	1	1	1		
				25	17724-102-700	Presilla, Manguera Tanque Combustible Secundario	1	1	1	1	1	1		
				26	80101-165-000	Cojín, Amortiguador Trasero	1	1	1	1	1	1		
				27	83551-KRH-D20	Cojín, Cubierta Lateral	2	2	2	2	2	2		
				28	90001-961-670	Collarín, Lateral Fijación	1	1	1	1	1	1		
				29	90032-GHR-E80	Perno, Reborde, 6x20	1	-	-	1	-	-		
					90032-GHR-680	-	1	1	-	1	1		
				30	90108-KGA-K00	Perno-arandela, 5x16	4	4	4	4	4	4		
				31	90135-GHR-E60	Tornillo, Aterrajaz, 5x16	11	-	-	11	-	-		
					90135-GHR-J60	-	11	11	-	11	11		
				32	90188-GHR-660	Tornillo, Aterrajaz, (P0) 5x16	2	2	2	2	2	2		
				33	90227-GHR-E00	Tornillo, Phillips, 5x25	1	1	1	1	1	1		
				34	90227-GHR-E10	Tornillo, Phillips, 5x28	1	1	1	1	1	1		
				35	95002-41050-00	Abrazadera, Tubo (D10,5)	2	2	2	2	2	2		

3

←

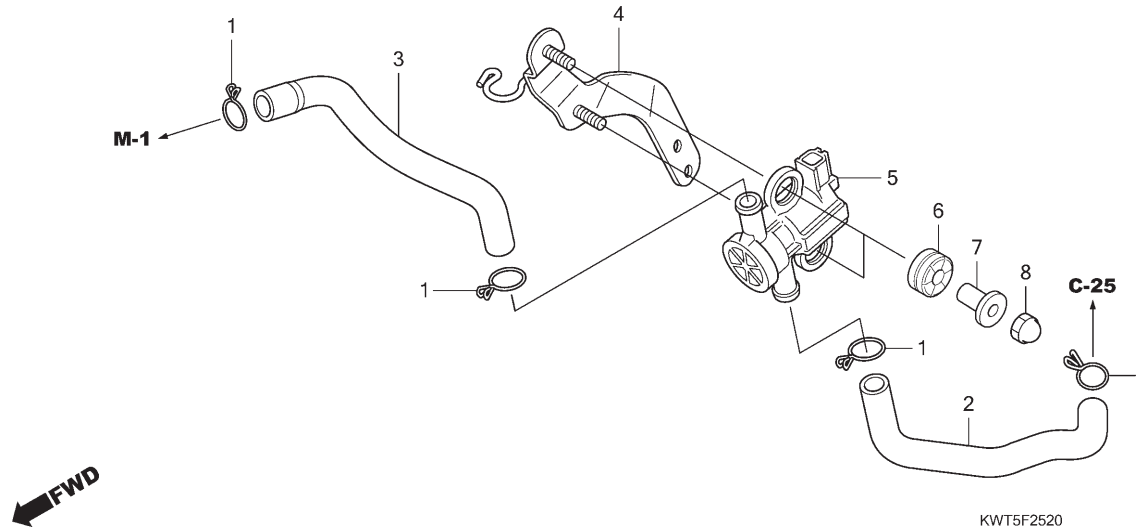
Voltar
Back
Volver

C-25.20

Válvula Solenóide de Injeção a Ar

Air Injection Solenoid Valve

Válvula Solenoide de Inyección de Aire



Ref. Nº	N.O.S.	Item de serviço	T.M.O.	Ref. Nº	Nº da peça	Descrição	Qtd.						Nº de série	Tipo	
							XRE300			XRE300A					
							A	B	C	A	B	C			
5	314130	Válvula, Controle Ar Secundário	0,2	1	15772-GW3-980	Presilha, Tubo Respiro	4	4	4	4	4	4
				2	18651-KWT-900	Tubo, Entrada Válvula Solenóide Injeção Ar	1	1	1	1	1	1
				3	18652-KWT-900	Tubo, Saída Válvula Solenóide Injeção Ar	1	1	1	1	1	1
				4	18660-KWT-900	Suporte, Válvula Solenóide Injeção Ar	1	1	1	1	1	1
				5	36450-KVK-901	Válvula Conj., Solenóide Injeção Ar	1	1	1	1	1	1
				6	36456-KWT-900	Bucha, Injeção Ar	2	2	2	2	2	2
				7	61104-422-000	Bucha, Fixação	2	2	2	2	2	2
				8	94021-06070-0S	Porca, Cega, 6mm	2	2	2	2	2	2

3



Voltar
Back
Volver

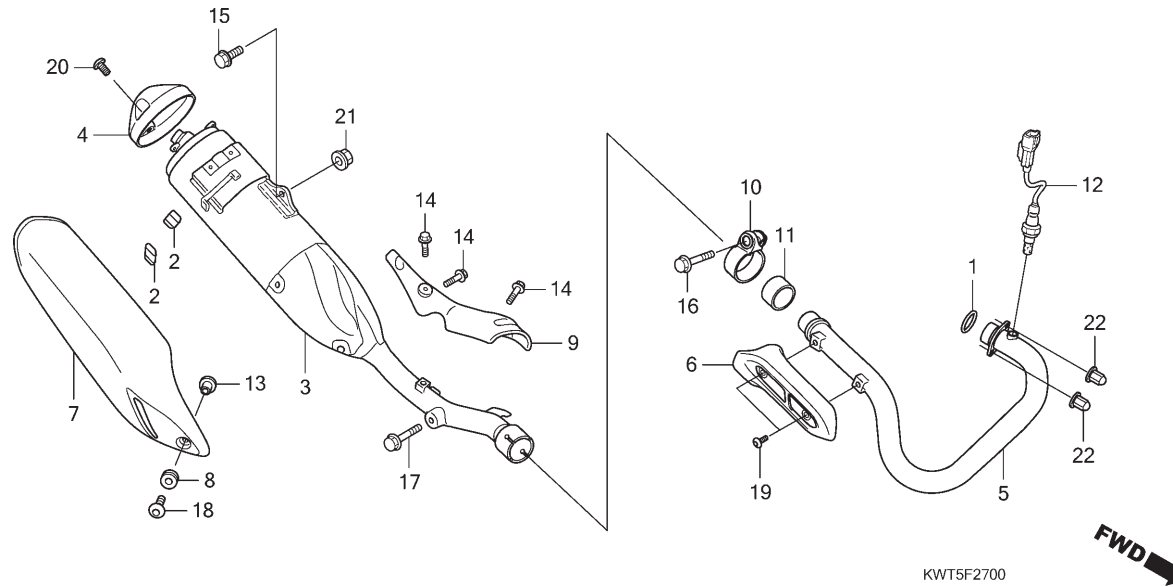
Ref. Nº	L.O.N.	Service Item	F.R.T.	Ref. Nº	Part. Nº	Description	Reqd. Qty.						Serial Nº	Note	
							XRE300			XRE300A					
							A	B	C	A	B	C			
5	314130	Valve, Secondary Air Control	0.2	1	15772-GW3-980	Clip, Breather Tube	4	4	4	4	4	4
				2	18651-KWT-900	Tube, Air Injection Solenoid Valve In.	1	1	1	1	1	1
				3	18652-KWT-900	Tube, Air Injection Solenoid Valve Outlet	1	1	1	1	1	1
				4	18660-KWT-900	Stay, Air Injection Solenoid Valve	1	1	1	1	1	1
				5	36450-KVK-901	Valve Assy., Air Injection Solenoid	1	1	1	1	1	1
				6	36456-KWT-900	Grommet, Air Injection	2	2	2	2	2	2
				7	61104-422-000	Collar, Setting	2	2	2	2	2	2
				8	94021-06070-0S	Nut, Cap, 6mm	2	2	2	2	2	2
Nº de Ref.	NOMO.	Artículo de servicio	THLL	Nº de Ref.	Nº de pieza	Descripción	Cant. Reqd						Nº de série	Nota	
							A	B	C	A	B	C			
5	314130	Válvula, Secundaria Control de Aire	0,2	1	15772-GW3-980	Presilla, Tubo Respiradero	4	4	4	4	4	4
				2	18651-KWT-900	Tubo, Válvula Admisión Solenoide de Inyección de Aire	1	1	1	1	1	1
				3	18652-KWT-900	Tubo, Válvula Escape Solenoide de Inyección de Aire	1	1	1	1	1	1
				4	18660-KWT-900	Soporte, Válvula Solenoide de Inyección de Aire	1	1	1	1	1	1
				5	36450-KVK-901	Ens. Válvula, Solenoide de Inyección de Aire	1	1	1	1	1	1
				6	36456-KWT-900	Cojin, Inyector de Aire	2	2	2	2	2	2
				7	61104-422-000	Collarín, Fijación	2	2	2	2	2	2
				8	94021-06070-0S	Tuerca, Ciega, 6mm	2	2	2	2	2	2

3

←

Voltar
Back
Volver

C-27
Escapamento
Exhaust Muffler
Silenciador



Ref. Nº	N.O.S.	Item de serviço	T.M.O.	Ref. Nº	Nº da peça	Descrição	Qty.						Nº de série	Tipo
							XRE300			XRE300A				
							A	B	C	A	B	C		
1	3131B4	Junta, Tubo Escape	0,3	1	18291-MM5-860	Junta, Tubo Escape	1	1	1	1	1	1
3	313120	Silencioso	0,3	2	18293-MN0-000	Coxim, Protetor	2	2	2	2	2	2
4	3131F2	Capa, Extremidade Silencioso	0,1	3	18310-KWT-900	Silencioso Comp.	1	1	1	1	1	1
5	313110	Tubo, Escape	0,3	4	18315-KWT-900ZB	Capa, Silencioso
6	3131A6	Protetor, Tubo Escape	0,1	*NH35M*	Prata Cloud Metálico	1	1	-	1	1	-
7	313121	Protetor, Silencioso	0,1	18315-KWT-900ZD	*NH131M*	-	-	1	-	-	1	3BR,4LA
9	4101L6	Protetor, Aquecimento	0,2	5	18320-KWT-900	Tubo, Escape	1	1	1	1	1	1
12	617121	Sensor, Oxigênio	0,9	6	18325-KWT-900ZA	Protetor Comp., Tubo Escape
.....	*NH35M*	Prata Cloud Metálico	1	-	-	1	-	-
.....	18325-KWT-740ZA	*NH35M*	-	1	-	-	1	-
.....	18325-KWT-740ZB	*NH131M*	-	-	1	-	-	1	3BR,4LA
.....	7	18355-KWT-900ZA	Protetor, Silencioso
.....	*NH146M*	Prata Accurate Metálico	1	1	-	1	1	-
.....	18355-KWT-900ZC	*NH312M*	-	-	1	-	-	1	3BR,4LA
.....	8	18357-MCG-000	Coxim, Fixação Protetor	1	1	1	1	1	1
.....	9	18360-KWT-900	Protetor, Dianteiro	1	1	1	1	1	1
.....	10	18373-KPE-730	Presilha, Silencioso	1	1	1	1	1	1
.....	11	18392-MK4-000	Guarnição, Silencioso	1	1	1	1	1	1
.....	12	36531-KWT-901	Sensor, Oxigênio	1	1	1	1	1	1
.....	13	83119-MG9-000	Bucha, Fixação Trava	1	1	1	1	1	1
.....	14	90032-GHR-E30	Parafuso, Flange, 6x10	3	-	-	3	-	-
.....	-	3	3	-	3	3	3BR,4LA
.....	90032-GHR-630	-	3	3	-	3	3	3LA, BR

3



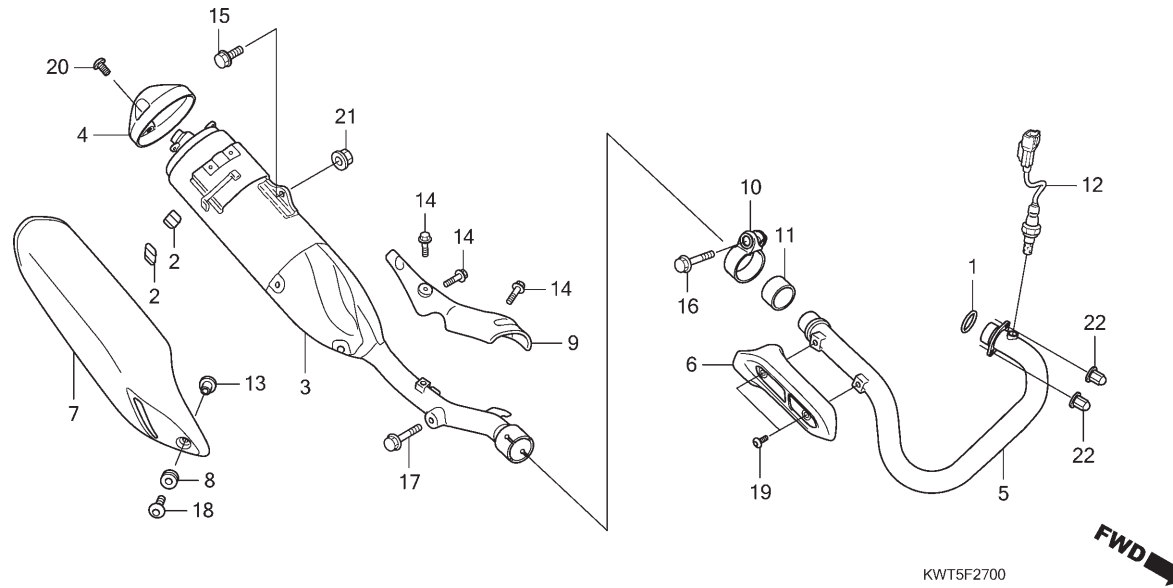
Voltar
 Back
 Volver

Ref. Nº	L.O.N.	Service Item	F.R.T.	Ref. Nº	Part. Nº	Description	Reqd. Qty.						Serial Nº	Note
							XRE300			XRE300A				
							A	B	C	A	B	C		
1	3131B4	Gasket, Exhaust Pipe	0.3	1	18291-MM5-860	Gasket, Ex. Pipe	1	1	1	1	1	1		
3	313120	Muffler	0.3	2	18293-MN0-000	Rubber, Protector	2	2	2	2	2	2		
4	3131F2	Cap, Muffler End	0.1	3	18310-KWT-900	Muffler Comp.	1	1	1	1	1	1		
5	313110	Pipe, Exhaust	0.3	4	18315-KWT-900ZB	Cap, Muffler Tail *NH35M*	1	1	-	1	1	-		
6	3131A6	Protector, Exhaust Pipe	0.1		18315-KWT-900ZD	*NH131M*	-	-	1	-	-	1		3BR,4LA
7	313121	Protector, Muffler	0.1	5	18320-KWT-900	Pipe, Ex.	1	1	1	1	1	1		
9	4101L6	Guard, Heat	0.2		18325-KWT-900ZA	Protector Comp., Ex. Pipe *NH35M*	1	-	-	1	-	-		
12	617121	Sensor, Oxygen	0.9		18325-KWT-740ZA	*NH35M*	-	1	-	-	1	-		
					18325-KWT-740ZB	*NH131M*	-	-	1	-	-	1		3BR,4LA
				7	18355-KWT-900ZA	Protector, Muffler *NH146M*	1	1	-	1	1	-		
					18355-KWT-900ZC	*NH312M*	-	-	1	-	-	1		3BR,4LA
				8	18357-MCG-000	Rubber, Protector Mounting	1	1	1	1	1	1		
				9	18360-KWT-900	Protector, Fr.	1	1	1	1	1	1		
				10	18373-KPE-730	Band, Muffler	1	1	1	1	1	1		
				11	18392-MK4-000	Packing, Muffler	1	1	1	1	1	1		
				12	36531-KWT-901	Sensor, Oxygen	1	1	1	1	1	1		
				13	83119-MG9-000	Collar, Lock Setting	1	1	1	1	1	1		
				14	90032-GHR-E30	Bolt, Flange, 6x10	3	-	-	3	-	-		3BR,4LA
					90032-GHR-630	-	3	3	-	3	3		3LA, BR

Nº de Ref.	NOMO.	Artículo de servicio	THLL	Nº de Ref.	Nº de pieza	Descripción	Cant. Reqd						Nº de série	Nota
							XRE300			XRE300A				
							A	B	C	A	B	C		
1	3131B4	Empaquetadura, Tubo Escape	0,3	1	18291-MM5-860	Empaquetadura, Tubo Escape	1	1	1	1	1	1		
3	313120	Silenciador	0,3	2	18293-MN0-000	Goma, Protectora	2	2	2	2	2	2		
4	3131F2	Tapa, Terminal Silenciador	0,1	3	18310-KWT-900	Silenciador	1	1	1	1	1	1		
5	313110	Tubo, Escape	0,3	4	18315-KWT-900ZB	Tapa, Silenciador *NH35M*	1	1	-	1	1	-		
6	3131A6	Protector, Tubo Escape	0,1		18315-KWT-900ZD	*NH131M*	-	-	1	-	-	1		3BR,4LA
7	313121	Protector, Silenciador	0,1	5	18320-KWT-900	Tubo, Escape	1	1	1	1	1	1		
9	4101L6	Protector, Térmico	0,2		18325-KWT-900ZA	Protector, Tubo Escape *NH35M*	1	-	-	1	-	-		
12	617121	Sensor, Oxígeno	0,9		18325-KWT-740ZA	*NH35M*	-	1	-	-	1	-		
					18325-KWT-740ZB	*NH131M*	-	-	1	-	-	1		3BR,4LA
				7	18355-KWT-900ZA	Protector, Silenciador *NH146M*	1	1	-	1	1	-		
					18355-KWT-900ZC	*NH312M*	-	-	1	-	-	1		3BR,4LA
				8	18357-MCG-000	Cojin, Fijación Protector	1	1	1	1	1	1		
				9	18360-KWT-900	Protector, Delantero	1	1	1	1	1	1		
				10	18373-KPE-730	Presilla, Silenciador	1	1	1	1	1	1		
				11	18392-MK4-000	Empaquetadura, Silenciador	1	1	1	1	1	1		
				12	36531-KWT-901	Sensor, Oxígeno	1	1	1	1	1	1		
				13	83119-MG9-000	Collarín, Fijación Traba	1	1	1	1	1	1		
				14	90032-GHR-E30	Perno, Reborde, 6x10	3	-	-	3	-	-		3BR,4LA
					90032-GHR-630	-	3	3	-	3	3		3LA, BR



C-27
Escapamento
Exhaust Muffler
Silenciador



Ref. Nº	N.O.S.	Item de serviço	T.M.O.	Ref. Nº	Nº da peça	Descrição	Qtd.						Nº de série	Tipo	
							XRE300			XRE300A					
							A	B	C	A	B	C			
				15	90033-GHR-E60	Parafuso, Flange, 8x16	1	1	1	1	1	1
				16	90033-GHR-750	Parafuso, Flange, 8x38	1	1	1	1	1	1
				17	90101-KWT-900	Parafuso, Flange, 8x38	1	1	1	1	1	1
				18	90107-KWT-900	Parafuso, Especial, 6x16	1	1	1	1	1	1
				19	90108-KWT-900	Parafuso, Especial, 6x8	2	2	2	2	2	2
				20	90114-MBZ-K00	Parafuso, Especial, 5x10	3	3	3	3	3	3
				21	90208-GHR-640	Porca, Flange, 8mm	1	1	1	1	1	1
				22	90308-KRM-860	Porca, Cega, Sextavada, 8mm	2	2	2	2	2	2

3



Voltar
 Back
 Volver

Ref. Nº	L.O.N.	Service Item	F.R.T.	Ref. Nº	Part. Nº	Description	Reqd. Qty.						Serial Nº	Note	
							XRE300			XRE300A					
							A	B	C	A	B	C			
				15	90033-GHR-E60	Bolt, Flange, 8x16	1	1	1	1	1	1
				16	90033-GHR-750	Bolt, Flange, 8x38	1	1	1	1	1	1
				17	90101-KWT-900	Bolt, Flange, 8x38	1	1	1	1	1	1
				18	90107-KWT-900	Bolt, Special, 6x16	1	1	1	1	1	1
				19	90108-KWT-900	Bolt, Special, 6x8	2	2	2	2	2	2
				20	90114-MBZ-K00	Screw, Special, 5x10	3	3	3	3	3	3
				21	90208-GHR-640	Nut, Flange, 8mm	1	1	1	1	1	1
				22	90308-KRM-860	Nut, Hex. Cap, 8mm	2	2	2	2	2	2

Nº de Ref.	NOMO.	Artículo de servicio	THLL	Nº de Ref.	Nº de pieza	Descripción	Cant. Reqd						Nº de série	Nota	
							XRE300			XRE300A					
							A	B	C	A	B	C			
				15	90033-GHR-E60	Perno, Reborde, 8x16	1	1	1	1	1	1
				16	90033-GHR-750	Perno, Reborde, 8x38	1	1	1	1	1	1
				17	90101-KWT-900	Perno, Reborde, 8x38	1	1	1	1	1	1
				18	90107-KWT-900	Perno, Especial, 6x16	1	1	1	1	1	1
				19	90108-KWT-900	Perno, Especial, 6x8	2	2	2	2	2	2
				20	90114-MBZ-K00	Tornillo, Especial, 5x10	3	3	3	3	3	3
				21	90208-GHR-640	Tuerca, Reborde, 8mm	1	1	1	1	1	1
				22	90308-KRM-860	Tuerca, Hex. Ciega, 8mm	2	2	2	2	2	2

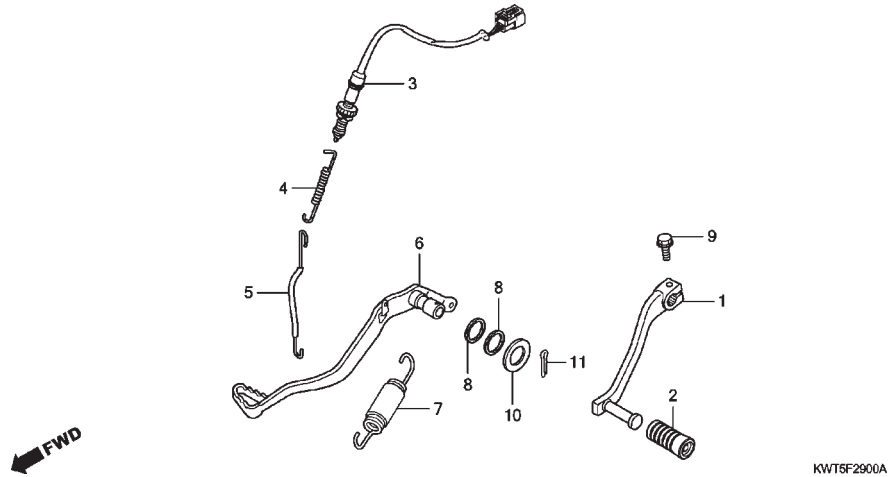
3

←

Voltar
Back
Volver

C-29

Pedal
Pedal
Pedal



KWT5F2900A

Ref. Nº	N.O.S.	Item de serviço	T.M.O.	Ref. Nº	Nº da peça	Descrição	Qtd.						Nº de série	Tipo
							XRE300			XRE300A				
							A	B	C	A	B	C		
1	4101A1	Pedal, Câmbio	0,1	1	24710-KWT-900	Pedal Comp., Câmbio	1	1	1	1	1	1
3	6151B5	Interruptor, Freio Traseiro: Pedal Lateral	0,3	2	24781-MCG-600	Coxim, Pedal Câmbio	1	1	1	1	1	1
6	810160	Pedal, Freio Traseiro	0,3	3	35350-KWT-901	Interruptor Conj., Freio Traseiro	1	1	1	1	1	1
				4	35357-KRE-900	Mola, Interruptor Freio	1	1	1	1	1	1
				5	35358-KWT-900	Vareta, Interruptor Freio	1	1	1	1	1	1
				6	46500-KWT-900	Pedal Comp., Freio	1	1	1	1	1	1
				7	46513-KT0-670	Mola, Pedal Freio	1	1	1	1	1	1
				8	46525-KK0-003	Retentor Pó, 17x20x2,5	2	2	2	2	2	2
				9	90010-ML0-720	Parafuso, Flange, 6x20	1	1	1	1	1	1
				10	90501-KRE-900	Arruela	1	1	1	1	1	1
				11	94201-30280	Cupilha, 3,0x28	1	1	1	1	1	1

3



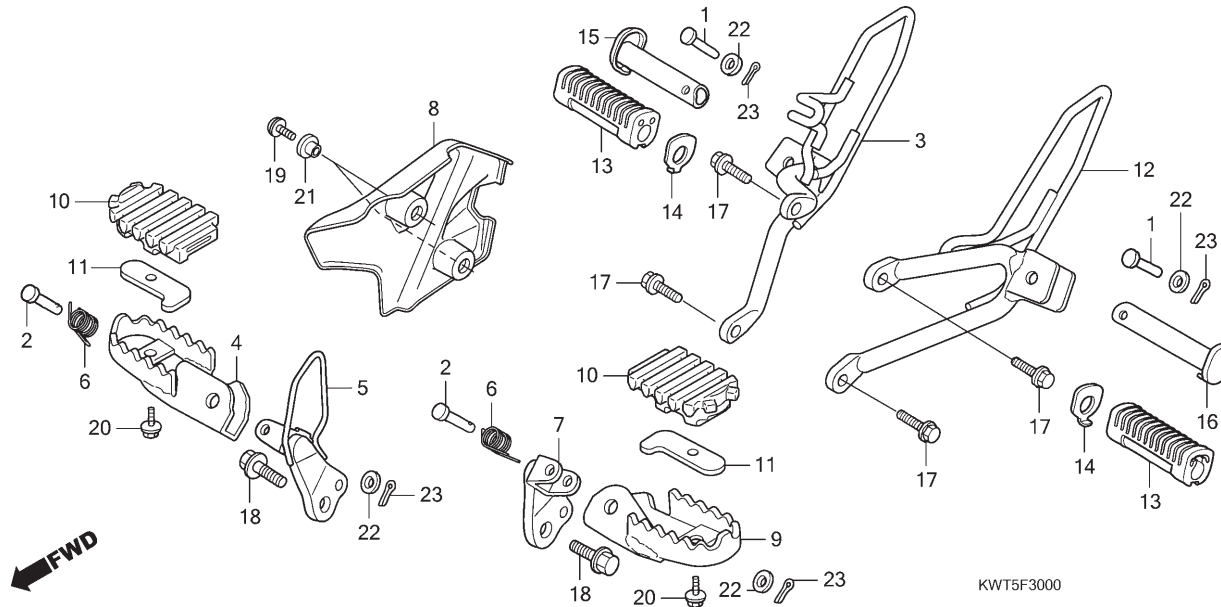
Voltar
Back
Volver

Ref. Nº	L.O.N.	Service Item	F.R.T.	Ref. Nº	Part. Nº	Description	Reqd. Qty.						Serial Nº	Note	
							XRE300			XRE300A					
							A	B	C	A	B	C			
1	4101A1	Pedal, Gear Change	0.1	1	24710-KWT-900	Pedal Comp., Gear Change	1	1	1	1	1	1
3	6151B5	Switch, Rear Stop: Pedal Side	0.3	2	24781-MCG-600	Rubber, Gear Change Pedal	1	1	1	1	1	1
6	810160	Pedal, Rear Brake	0.3	3	35350-KWT-901	Switch Assy., Rr. Stop	1	1	1	1	1	1
				4	35357-KRE-900	Spring, Stop Switch	1	1	1	1	1	1
				5	35358-KWT-900	Rod, Stop Switch	1	1	1	1	1	1
				6	46500-KWT-900	Pedal Comp., Brake	1	1	1	1	1	1
				7	46513-KT0-670	Spring, Brake Pedal	1	1	1	1	1	1
				8	46525-KK0-003	Dust Seal, 17x20x2.5	2	2	2	2	2	2
				9	90010-ML0-720	Bolt, Flange, 6x20	1	1	1	1	1	1
				10	90501-KRE-900	Washer, Bush	1	1	1	1	1	1
				11	94201-30280	Pin, Split, 3.0x28	1	1	1	1	1	1

Nº de Ref.	NOMO.	Artículo de servicio	THLL	Nº de Ref.	Nº de pieza	Descripción	Cant. Reqd						Nº de série	Nota	
							XRE300			XRE300A					
							A	B	C	A	B	C			
1	4101A1	Pedal, Cambio	0,1	1	24710-KWT-900	Pedal, Cambio	1	1	1	1	1	1
3	6151B5	Interruptor, Freno Trasero: Pedal Lateral	0,3	2	24781-MCG-600	Goma, Pedal Cambio	1	1	1	1	1	1
				3	35350-KWT-901	Ens. Interruptor, Freno Trasero	1	1	1	1	1	1
6	810160	Pedal, Freno Trasero	0,3	4	35357-KRE-900	Resorte, Interruptor Freno	1	1	1	1	1	1
				5	35358-KWT-900	Varilla, Interruptor Freno	1	1	1	1	1	1
				6	46500-KWT-900	Pedal, Freno	1	1	1	1	1	1
				7	46513-KT0-670	Resorte, Pedal de Freno	1	1	1	1	1	1
				8	46525-KK0-003	Guardapolvo, 17x20x2,5	2	2	2	2	2	2
				9	90010-ML0-720	Perno, Reborde, 6x20	1	1	1	1	1	1
				10	90501-KRE-900	Arandela, Buje	1	1	1	1	1	1
				11	94201-30280	Pasador Hendido, 3,0x28	1	1	1	1	1	1



C-30
Pedal de Apoio
Step
Descansapie



Ref. Nº	N.O.S.	Item de serviço	T.M.O.	Ref. Nº	Nº da peça	Descrição	Qtd.						Nº de série	Tipo
							XRE300			XRE300A				
							A	B	C	A	B	C		
3	4101D0	Suporte, Pedal Apoio Traseiro:		1	50603-KEJ-900	Pino, Articulação Pedal Apoio	2	2	2	2	2	2
		Direito	0,1	2	50603-KPS-900	Pino, Articulação Pedal Apoio	2	2	2	2	2	2
4	4101C6	Pedal Apoio: Direito	0,1	3	50606-KWT-900	Suporte Comp., Pedal Apoio						
5	4101C4	Suporte, Pedal Apoio: Direito	0,1			Traseiro Direito	1	1	1	1	1	1
7	4101C3	Suporte, Pedal Apoio: Esquerdo	0,1	4	50612-KWT-900	Pedal Apoio Comp., Direito	1	1	1	1	1	1
	4101N7	Suporte, Pedal Apoio: Ambos	0,2	5	50615-KWT-900	Braço Comp., Pedal Apoio Direito	1	1	1	1	1	1
8	4101A0	Protetor, Pedal	0,1									
9	4101C5	Pedal Apoio: Esquerdo	0,1	6	50617-KWT-900	Mola, Retorno Pedal	2	2	-	2	2	-
	4101J1	Pedal Apoio: Ambos	0,2		50617-466-000	-	-	2	-	-	2
12	4101C9	Suporte, Pedal Apoio Traseiro:		7	50625-KWT-900	Braço Comp., Pedal Apoio Esquerdo	1	1	1	1	1	1
		Esquerdo	0,1	8	50641-KWT-900	Protetor	1	1	1	1	1	1
	4101K4	Suporte, Pedal Apoio Traseiro:		9	50642-KWT-900	Pedal Apoio Comp., Esquerdo	1	1	1	1	1	1
		Ambos	0,2	10	50661-KWT-900	Coxim, Pedal Apoio	2	2	2	2	2	2
		(13)										
15	4101C8	Pedal Apoio Traseiro: Direito	0,1	11	50662-KWT-900	Placa, Fixação Borracha Pedal	2	2	2	2	2	2
16		(13)		12	50706-KWT-900	Suporte Comp., Pedal Apoio						
	4101C7	Pedal Apoio Traseiro: Esquerdo	0,1			Traseiro Esquerdo	1	1	1	1	1	1
	4101P4	Pedal Apoio Traseiro: Ambos	0,2	13	50710-KGA-940	Borracha, Pedal Apoio Traseiro	2	2	2	2	2	2
				14	50711-KRM-860	Placa, Pedal Apoio Traseiro	2	2	2	2	2	2
				15	50713-KRE-B00	Pedal Apoio, Traseiro Direito	1	1	1	1	1	1
												
				16	50714-KRE-B00	Pedal Apoio, Traseiro Esquerdo	1	1	1	1	1	1
				17	90033-GHR-E70	Parafuso, Flange, 8x18	4	4	4	4	4	4

3



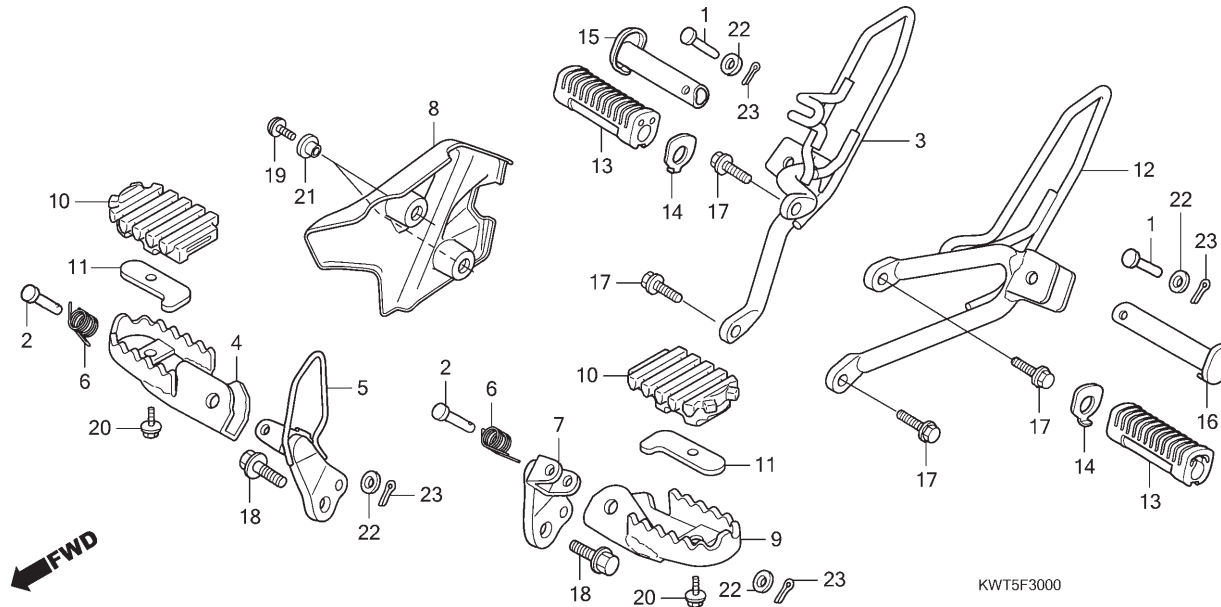
Voltar
 Back
 Volver

Ref. Nº	L.O.N.	Service Item	F.R.T.	Ref. Nº	Part. Nº	Description	Reqd. Qty.						Serial Nº	Note
							XRE300			XRE300A				
							A	B	C	A	B	C		
3	4101D0	Bracket, Pillion Step: Right	0.1	1	50603-KEJ-900	Pin, Main Step Bar Joint	2	2	2	2	2	2		
4	4101C6	Bar, Main Step: Right	0.1	2	50603-KPS-900	Pin, Step Bar Joint	2	2	2	2	2	2		
5	4101C4	Bracket, Step: Right	0.1	3	50606-KWT-900	Bracket Comp., R. Pillion Step	1	1	1	1	1	1		
7	4101C3	Bracket, Step: Left	0.1	4	50612-KWT-900	Step Comp., R.	1	1	1	1	1	1		
	4101N7	Bracket, Step: Both	0.2	5	50615-KWT-900	Arm Comp., R. Step	1	1	1	1	1	1		
8	4101A0	Guard, Step	0.1											
9	4101C5	Bar, Main Step: Left	0.1	6	50617-KWT-900	Spring, Step Return	2	2	-	2	2	-		
	4101J1	Bar, Main Step: Both	0.2		50617-466-000		-	-	2	-	-	2		
12	4101C9	Bracket, Pillion Step: Left	0.1	7	50625-KWT-900	Arm Comp., L. Step	1	1	1	1	1	1		
	4101K4	Bracket, Pillion Step: Both	0.2	8	50641-KWT-900	Guard, Heel	1	1	1	1	1	1		
15		(13)		9	50642-KWT-900	Step Comp., L.	1	1	1	1	1	1		
	4101C8	Bar, Pillion Step: Right	0.1	10	50661-KWT-900	Rubber, Step	2	2	2	2	2	2		
16		(13)												
	4101C7	Bar, Pillion Step: Left	0.1	11	50662-KWT-900	Plate, Step Rubber Setting	2	2	2	2	2	2		
	4101P4	Bar, Pillion Step: Both	0.2	12	50706-KWT-900	Bracket Comp., L. Pillion Step	1	1	1	1	1	1		
				13	50710-KGA-940	Rubber, Pillion Step	2	2	2	2	2	2		
				14	50711-KRM-860	Plate, Pillion Step	2	2	2	2	2	2		
				15	50713-KRE-B00	Bar, R. Pillion Step	1	1	1	1	1	1		
				16	50714-KRE-B00	Bar, L. Pillion Step	1	1	1	1	1	1		
				17	90033-GHR-E70	Bolt, Flange, 8x18	4	4	4	4	4	4		

Nº de Ref.	NOMO.	Artículo de servicio	THLL	Nº de Ref.	Nº de pieza	Descripción	Cant. Reqd						Nº de série	Nota
							XRE300			XRE300A				
							A	B	C	A	B	C		
3	4101D0	Soporte, Descansapie Trasero: Derecho	0,1	1	50603-KEJ-900	Perno, Unión Descansapie Principal	2	2	2	2	2	2		
4	4101C6	Descansapie: Derecho	0,1	2	50603-KPS-900	Perno, Unión Descansapie	2	2	2	2	2	2		
5	4101C4	Soporte, Descansapie: Derecho	0,1	3	50606-KWT-900	Soporte, Descansapie Trasero								
7	4101C3	Soporte, Descansapie: Izquierdo	0,1	4	50612-KWT-900	Descansapie, Derecho	1	1	1	1	1	1		
	4101N7	Soporte, Descansapie: Ambos	0,2	5	50615-KWT-900	Brazo, Descansapie Derecho	1	1	1	1	1	1		
8	4101A0	Protector, Descansapie	0,1											
9	4101C5	Descansapie: Izquierdo	0,1	6	50617-KWT-900	Resorte, Retorno Descansapie	2	2	-	2	2	-		
	4101J1	Descansapie: Ambos	0,2		50617-466-000		-	-	2	-	-	2		
12	4101C9	Soporte, Descansapie Trasero: Izquierdo	0,1	7	50625-KWT-900	Brazo, Descansapie Izquierdo	1	1	1	1	1	1		
	4101K4	Soporte, Descansapie Trasero: Ambos	0,2	8	50641-KWT-900	Protector	1	1	1	1	1	1		
15		(13)		9	50642-KWT-900	Descansapie, Izquierdo	1	1	1	1	1	1		
	4101C8	Descansapie Trasero: Derecho	0,1	10	50661-KWT-900	Goma, Descansapie	2	2	2	2	2	2		
16		(13)												
	4101C7	Descansapie Trasero: Izquierdo	0,1	11	50662-KWT-900	Placa, Fijación Descansapie	2	2	2	2	2	2		
	4101P4	Descansapie Trasero: Ambos	0,2	12	50706-KWT-900	Soporte, Descansapie Trasero Izquierdo	1	1	1	1	1	1		
				13	50710-KGA-940	Goma, Descansapie Trasero	2	2	2	2	2	2		
				14	50711-KRM-860	Placa, Descansapie Trasero	2	2	2	2	2	2		
				15	50713-KRE-B00	Descansapie, Trasero Derecho	1	1	1	1	1	1		
				16	50714-KRE-B00	Descansapie, Trasero Izquierdo	1	1	1	1	1	1		
				17	90033-GHR-E70	Perno, Reborde, 8x18	4	4	4	4	4	4		



C-30
Pedal de Apoio
Step
Descansapie



Ref. Nº	N.O.S.	Item de serviço	T.M.O.	Ref. Nº	Nº da peça	Descrição	Qtd.						Nº de série	Tipo
							XRE300			XRE300A				
							A	B	C	A	B	C		
18	90039-GHR-780	Parafuso, Flange, 12x50					2	2	2	2	2	2
19	90107-KRE-B00	Parafuso, Especial, 6x14					2	2	2	2	2	2
20	90112-KWT-900	Parafuso, Flange, 6x8					2	2	2	2	2	2
21	90127-KF0-770	Bucha, 6x4					2	2	2	2	2	2
22	90231-GHR-640	Arruela, Lisa, 8mm					4	4	4	4	4	4
23	94201-20150	Cupilha, 2,0x15					4	4	4	4	4	4

3



Voltar
Back
Volver

Ref. Nº	L.O.N.	Service Item	F.R.T.	Ref. Nº	Part. Nº	Description	Reqd. Qty.						Serial Nº	Note	
							XRE300			XRE300A					
							A	B	C	A	B	C			
							2	2	2	2	2	2
							2	2	2	2	2	2
							2	2	2	2	2	2
							2	2	2	2	2	2
							4	4	4	4	4	4
							4	4	4	4	4	4
Nº de Ref.	NOMO.	Artículo de servicio	THLL	Nº de Ref.	Nº de pieza	Descripción	Cant. Reqd						Nº de série	Nota	
							XRE300			XRE300A					
							A	B	C	A	B	C			
							2	2	2	2	2	2
							2	2	2	2	2	2
							2	2	2	2	2	2
							2	2	2	2	2	2
							4	4	4	4	4	4
							4	4	4	4	4	4

3



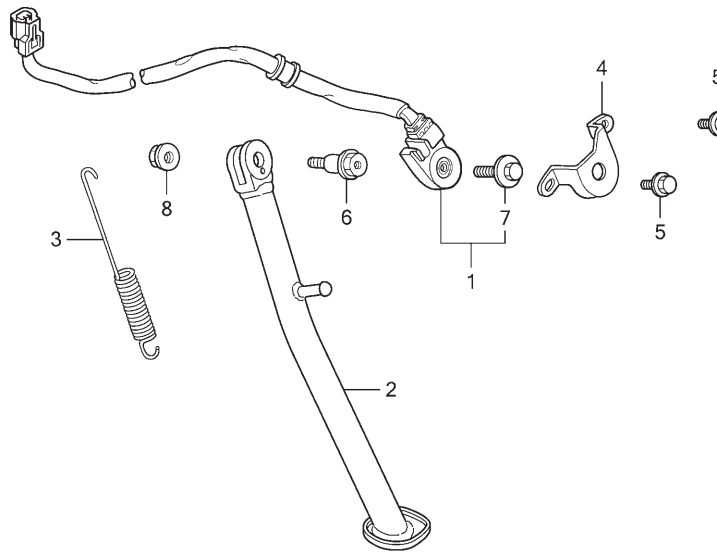
Voltar
Back
Volver

C-31

Cavalete

Stand

Caballete



KWT5F3100

Ref. Nº	N.O.S.	Item de serviço	T.M.O.	Ref. Nº	Nº da peça	Descrição	Qtd.						Nº de série	Tipo	
							XRE300			XRE300A					
							A	B	C	A	B	C			
1	615195	Interruptor, Cavalete Lateral	0,9	1	35070-KWT-900	Interruptor Jogo, Cavalete Lateral	1	1	1	1	1	1
2	410180	Cavalete Lateral	0,2	2	50530-KWT-900	Cavalete Lateral	1	1	1	1	1	1
3	410182	Mola, Cavalete Lateral	0,1	3	50535-KPF-850	Mola, Cavalete Lateral	1	1	1	1	1	1
				4	50547-KPE-900	Protetor, Interruptor Cavalete Lateral	1	1	1	1	1	1
				5	90040-GHR-E30	Parafuso, Flange, 6x10	2	2	2	2	2	2
				6	90108-MK6-670	Parafuso, Pivô Cavalete Lateral	1	1	1	1	1	1
				7	90147-MCE-950	Parafuso, Especial, 6x16	1	1	1	1	1	1
				8	90203-MF9-710	Porca, Cavalete Lateral	1	1	1	1	1	1

3



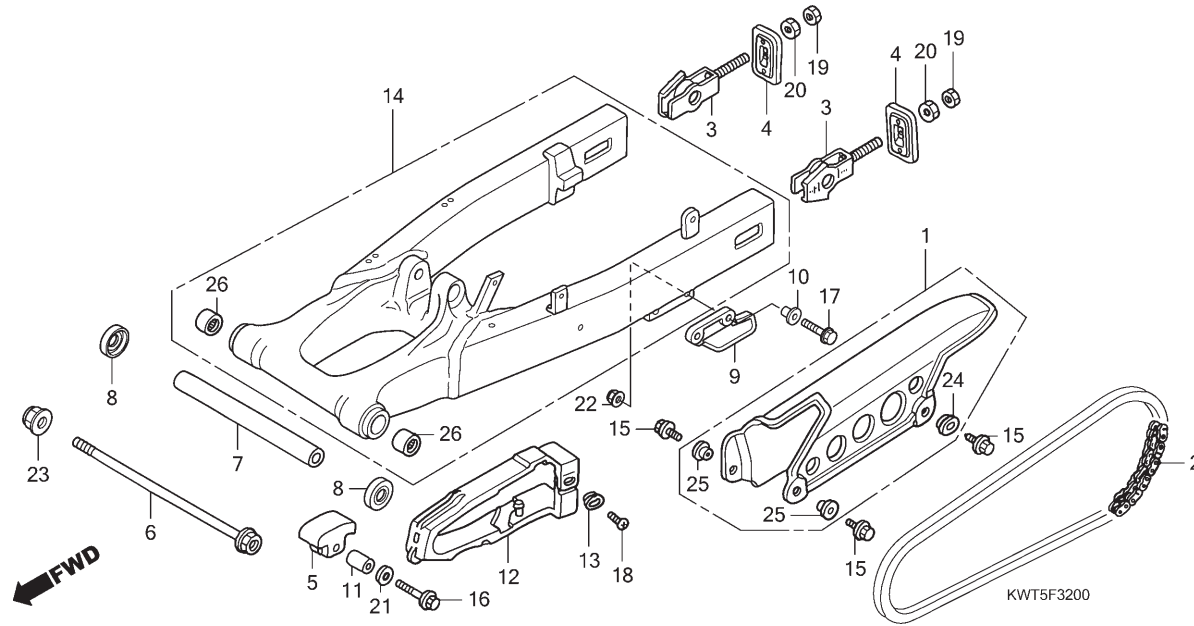
Voltar
Back
Volver

Ref. Nº	L.O.N.	Service Item	F.R.T.	Ref. Nº	Part. Nº	Description	Reqd. Qty.						Serial Nº	Note	
							XRE300			XRE300A					
							A	B	C	A	B	C			
1	615195	Switch, Side Stand	0.9	1	35070-KWT-900	Switch Set, Side Stand	1	1	1	1	1	1
2	410180	Bar, Side Stand	0.2	2	50530-KWT-900	Bar, Side Stand	1	1	1	1	1	1
3	410182	Spring, Side Stand	0.1	3	50535-KPF-850	Spring, Side Stand	1	1	1	1	1	1
				4	50547-KPE-900	Guard, Side Stand Switch	1	1	1	1	1	1
				5	90040-GHR-E30	Bolt, Flange, 6x10	2	2	2	2	2	2
				6	90108-MK6-670	Bolt, Side Stand Pivot	1	1	1	1	1	1
				7	90147-MCE-950	Bolt, Special, 6x16	1	1	1	1	1	1
				8	90203-MF9-710	Nut, Side Stand	1	1	1	1	1	1

Nº de Ref.	NOMO.	Artículo de servicio	THLL	Nº de Ref.	Nº de pieza	Descripción	Cant. Reqd						Nº de série	Nota	
							XRE300			XRE300A					
							A	B	C	A	B	C			
1	615195	Interruptor, Caballete Lateral	0,9	1	35070-KWT-900	Juego Interruptor, Caballete Lateral	1	1	1	1	1	1
2	410180	Caballete Lateral	0,2	2	50530-KWT-900	Caballete Lateral	1	1	1	1	1	1
3	410182	Resorte, Caballete Lateral	0,1	3	50535-KPF-850	Resorte, Caballete Lateral	1	1	1	1	1	1
				4	50547-KPE-900	Protector, Interruptor Caballete Lateral .	1	1	1	1	1	1
				5	90040-GHR-E30	Perno, Reborde, 6x10	2	2	2	2	2	2
				6	90108-MK6-670	Perno Pivote, Caballete Lateral	1	1	1	1	1	1
				7	90147-MCE-950	Perno, Especial, 6x16	1	1	1	1	1	1
				8	90203-MF9-710	Tuerca, Caballete Lateral	1	1	1	1	1	1



C-32
Garfo Traseiro
Swingarm
Horquilla Trasera



Ref. Nº	N.O.S.	Item de serviço	T.M.O.	Ref. Nº	Nº da peça	Descrição	Qt.						Nº de série	Tipo
							XRE300			XRE300A				
							A	B	C	A	B	C		
1	410195	Carcaça, Corrente Transmissão	0,1	1	40510-MCG-000	Carcaça, Corrente Transmissão	1	1	1	1	1	1
2	2131M1	Corrente, Transmissão (Sem fim)	0,9	2	40530-KWT-901	Corrente, Transmissão (DID520VD-104L)						
5	4101Q8	Deslizador, Corrente: Inferior	0,1			(Elo Padrão 104 Elos)	1	1	1	1	1	1
9	4101J3	Protetor, Corrente	0,1	3	40543-MCG-000	Ajustador, Corrente	2	2	2	2	2	2
12	4101E5	Deslizador, Corrente	1,0	4	40546-KPF-900	Placa, Corrente	2	2	2	2	2	2
14	5121B0	Garfo Traseiro, Conj.	1,0	5	50911-MN1-670	Deslizador, Corrente	1	1	1	1	1	1
26	5121C8	Rolamento, Garfo Traseiro: Esquerdo	1,1	6	52101-KPE-900	Parafuso, Garfo Traseiro	1	1	1	1	1	1
	5121C9	Rolamento, Garfo Traseiro: Direito	1,1	7	52141-KWT-900	Espaçador Central	1	1	1	1	1	1
	5121D0	Rolamento, Garfo Traseiro: Ambos ...	1,3	8	52144-356-003	Capa, Retentor Pó Garfo Traseiro (ARAI)	2	2	2	2	2	2
				9	52156-KB7-000	Protetor, Corrente	1	1	1	1	1	1
				10	52159-KB7-000	Bucha, Protetor Corrente	2	2	2	2	2	2
				11	52159-KPE-900	Bucha, Deslizador Corrente	1	1	1	1	1	1
				12	52170-KPE-900	Deslizador, Corrente	1	1	1	1	1	1
				13	52171-KR6-000	Arruela, Deslizador Corrente	1	1	1	1	1	1
				14	52200-KWT-900	Garfo Traseiro, Subconj.	1	1	1	-	-	-
					52200-KWT-920	Garfo Traseiro, Subconj.	-	-	-	1	1	1
				15	90032-GHR-640	Parafuso, Flange, 6x12	3	3	3	3	3	3
				16	90032-GHR-710	Parafuso, Flange, 6x28	1	1	1	1	1	1
				17	90103-KPE-B40	Parafuso, Flange, 6x28	2	2	2	2	2	2
				18	90115-KV3-700	Parafuso, Phillips, 5x8	1	1	1	1	1	1
				19	90202-GHR-640	Porca, Sextavada, 8mm	2	2	2	2	2	2
				20	90204-GHR-640	Porca, Sextavada, 8mm	2	2	2	2	2	2

3



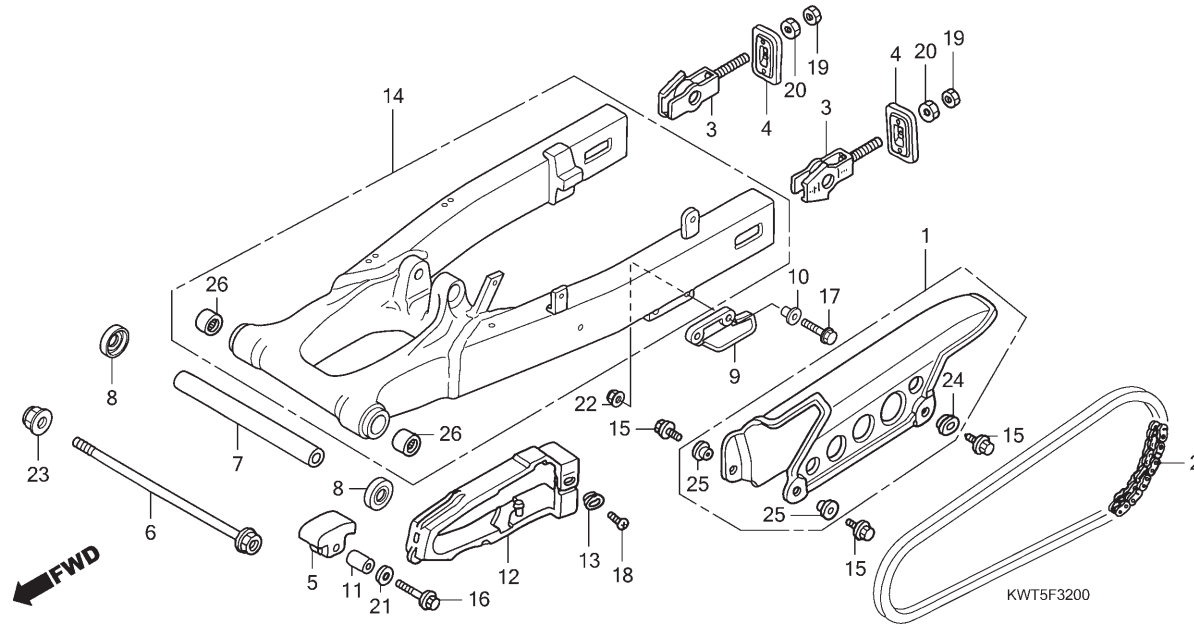
Voltar
 Back
 Volver

Ref. Nº	L.O.N.	Service Item	F.R.T.	Ref. Nº	Part. Nº	Description	Reqd. Qty.						Serial Nº	Note	
							XRE300			XRE300A					
							A	B	C	A	B	C			
1	410195	Case, Drive Chain	0.1	1	40510-MCG-000	Case, Drive Chain	1	1	1	1	1	1			
2	2131M1	Chain, Drive(Endless)	0.9	2	40530-KWT-901	Chain, Drive (DID520VD-104L)									
5	4101Q8	Slider, Chain: Lower	0.1			(Standard Link 104L)	1	1	1	1	1	1			
9	4101J3	Guard, Chain	0.1	3	40543-MCG-000	Adjuster, Chain	2	2	2	2	2	2			
12	4101E5	Slider, Chain	1.0	4	40546-KPF-900	Plate, Chain	2	2	2	2	2	2			
14	5121B0	Swingarm Assembly	1.0	5	50911-MN1-670	Slipper, Chain	1	1	1	1	1	1			
26	5121C8	Bearing, Swingarm Pivot: Left	1.1												
	5121C9	Bearing, Swingarm Pivot: Right	1.1	6	52101-KPE-900	Bolt, Swingarm Pivot	1	1	1	1	1	1			
	5121D0	Bearing, Swingarm Pivot: Both	1.3	7	52141-KWT-900	Collar, Pivot Distance Center	1	1	1	1	1	1			
				8	52144-356-003	Cap, Swingarm Dust Seal (ARAI)	2	2	2	2	2	2			
				9	52156-KB7-000	Guard, Chain	1	1	1	1	1	1			
				10	52159-KB7-000	Collar, Chain Guard	2	2	2	2	2	2			
				11	52159-KPE-900	Collar, Chain Slipper	1	1	1	1	1	1			
				12	52170-KPE-900	Slider, Chain	1	1	1	1	1	1			
				13	52171-KR6-000	Washer, Chain Slider	1	1	1	1	1	1			
				14	52200-KWT-900	Swingarm Sub Assy., Rr.	1	1	1	-	-	-			
					52200-KWT-920	Swingarm Sub Assy., Rr.	-	-	-	1	1	1			
				15	90032-GHR-640	Bolt, Flange, 6x12	3	3	3	3	3	3			
				16	90032-GHR-710	Bolt, Flange, 6x28	1	1	1	1	1	1			
				17	90103-KPE-B40	Bolt, Flange, 6x28	2	2	2	2	2	2			
				18	90115-KV3-700	Screw, Pan, 5x8	1	1	1	1	1	1			
				19	90202-GHR-640	Nut, Hex., 8mm	2	2	2	2	2	2			
				20	90204-GHR-640	Nut, Hex., 8mm	2	2	2	2	2	2			

Nº de Ref.	NOMO.	Artículo de servicio	THLL	Nº de Ref.	Nº de pieza	Descripción	Cant. Reqd						Nº de série	Nota	
							XRE300			XRE300A					
							A	B	C	A	B	C			
1	410195	Caja, Cadena de Transmisión	0,1	1	40510-MCG-000	Caja, Cadena de Transmisión	1	1	1	1	1	1			
2	2131M1	Cadena de Transmisión (Sinfim)	0,9	2	40530-KWT-901	Cadena de Transmisión (DID520VD-104L)									
5	4101Q8	Corredera, Inferior Cadena	0,1			(Articulación Padrón 104 Elos)	1	1	1	1	1	1			
9	4101J3	Protector, Cadena	0,1	3	40543-MCG-000	Ajustador, Cadena	2	2	2	2	2	2			
12	4101E5	Corredera, Cadena	1,0	4	40546-KPF-900	Placa, Cadena	2	2	2	2	2	2			
14	5121B0	Ens. Horquilla Trasera	1,0	5	50911-MN1-670	Corredera, Cadena	1	1	1	1	1	1			
26	5121C8	Cojinete, Horquilla Trasera: Izquierdo	1,1												
	5121C9	Cojinete, Horquilla Trasera: Derecho	1,1	6	52101-KPE-900	Perno, Horquilla Trasera	1	1	1	1	1	1			
	5121D0	Cojinete, Horquilla Trasera: Ambos ...	1,3	7	52141-KWT-900	Collarín, Central Espaciador	1	1	1	1	1	1			
				8	52144-356-003	Tapa, Guardapolvo Horquilla Trasera (ARAI)	2	2	2	2	2	2			
				9	52156-KB7-000	Protector, Cadena	1	1	1	1	1	1			
				10	52159-KB7-000	Collarín, Protector Cadena	2	2	2	2	2	2			
				11	52159-KPE-900	Collarín, Corredera Cadena	1	1	1	1	1	1			
				12	52170-KPE-900	Corredera, Cadena	1	1	1	1	1	1			
				13	52171-KR6-000	Arandela, Corredera Cadena	1	1	1	1	1	1			
				14	52200-KWT-900	Ens. Horquilla Trasera	1	1	1	-	-	-			
					52200-KWT-920	Ens. Horquilla Trasera	-	-	-	1	1	1			
				15	90032-GHR-640	Perno, Reborde, 6x12	3	3	3	3	3	3			
				16	90032-GHR-710	Perno, Reborde, 6x28	1	1	1	1	1	1			
				17	90103-KPE-B40	Perno, Reborde, 6x28	2	2	2	2	2	2			
				18	90115-KV3-700	Tornillo, Phillips, 5x8	1	1	1	1	1	1			
				19	90202-GHR-640	Tuerca, Hex., 8mm	2	2	2	2	2	2			
				20	90204-GHR-640	Tuerca, Hex., 8mm	2	2	2	2	2	2			



C-32
Garfo Traseiro
Swingarm
Horquilla Trasera



Ref. Nº	N.O.S.	Item de serviço	T.M.O.	Ref. Nº	Nº da peça	Descrição	Qtd.						Nº de série	Tipo	
							XRE300			XRE300A					
							A	B	C	A	B	C			
				21	90233-GHR-630	Arruela, Lisa, 6mm	1	1	1	1	1	1
				22	90301-473-003	Porca, U, 6mm	2	2	2	2	2	2
				23	90305-GE8-003	Porca, U, 14mm	1	1	1	1	1	1
				24	90501-KGA-E00	Arruela, 6x9	1	1	1	1	1	1
				25	90512-300-000	Arruela, 6x20	2	2	2	2	2	2
				26	91070-GC4-601	Rolamento, Agulhas, 20x26x20(NTN)	2	2	2	2	2	2
					91070-KPE-901	Rolamento, Agulhas, 20x26x20	2	2	2	2	2	2

3



Voltar
 Back
 Volver

Ref. Nº	L.O.N.	Service Item	F.R.T.	Ref. Nº	Part. Nº	Description	Reqd. Qty.						Serial Nº	Note
							XRE300			XRE300A				
							A	B	C	A	B	C		
							1	1	1	1	1	1
							2	2	2	2	2	2
							1	1	1	1	1	1
							1	1	1	1	1	1
							2	2	2	2	2	2
							2	2	2	2	2	2
							2	2	2	2	2	2
							2	2	2	2	2	2

Nº de Ref.	NOMO.	Artículo de servicio	THLL	Nº de Ref.	Nº de pieza	Descripción	Cant. Reqd						Nº de série	Nota
							XRE300			XRE300A				
							A	B	C	A	B	C		
							1	1	1	1	1	1
							2	2	2	2	2	2
							1	1	1	1	1	1
							1	1	1	1	1	1
							2	2	2	2	2	2
							2	2	2	2	2	2
							2	2	2	2	2	2
							2	2	2	2	2	2

3

←

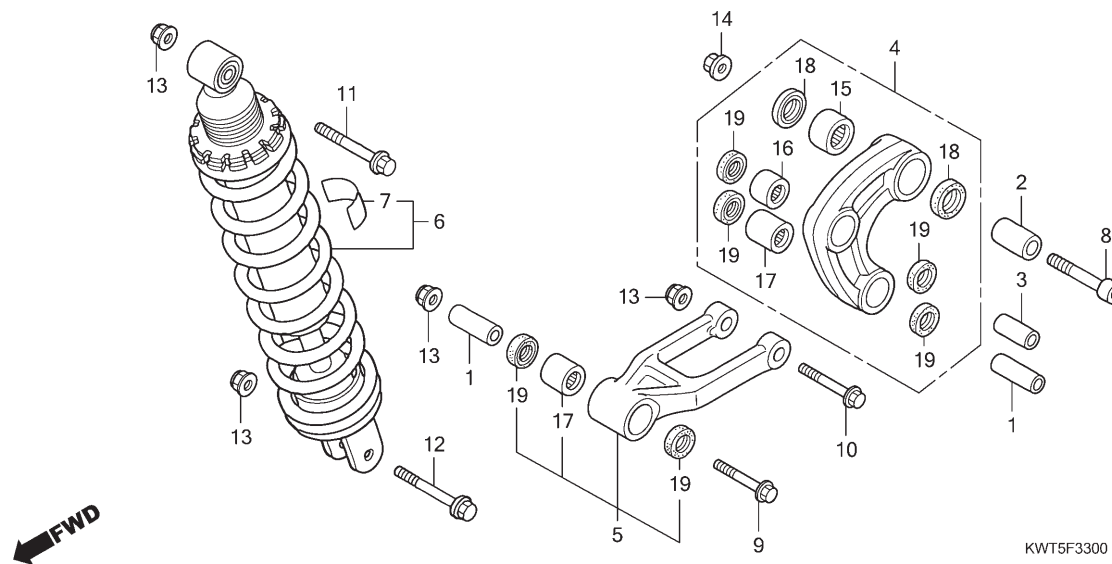
Voltar
Back
Volver

C-33

Amortecedor Traseiro

Rear Cushion

Amortiguador Trasero



Ref. Nº	N.O.S.	Item de serviço	T.M.O.	Ref. Nº	Nº da peça	Descrição	Qt.						Nº de série	Tipo
							XRE300			XRE300A				
							A	B	C	A	B	C		
4	512140	Braço, Amortecedor	0,6	1	52462-KPE-900	Bucha A, Braço Amortecedor	2	2	2	2	2	2
5	512145	Biela, Amortecedor	0,7	2	52463-KPE-900	Bucha B, Braço Amortecedor	1	1	1	1	1	1
6	512115	Amortecedor Traseiro, Conj.	0,9	3	52464-KPE-900	Bucha C, Braço Amortecedor	1	1	1	1	1	1
17	(15,16)	Braço Subconj., Amortecedor		4	52465-KWT-900	Braço Subconj., Amortecedor	1	1	1	1	1	1
	512146	Rolamento, Braço Amortecedor	0,8	5	52475-KPE-900	Braço Oscilante Subconj., Amortecedor	1	1	1	1	1	1
	512146A	• Substituição de 1 rolamento adicional	0,1									
	5121D3	Rolamento, Braço Amortecedor: Para 1 motocicleta	1,0	6	52490-KWT-902	Amortecedor Traseiro, Conj.	1	1	1	1	1	1	3BR,BR
	5121J0	Bucha, Braço Amortecedor	0,9		52490-KWT-912		1	1	1	1	1	1	3LA,4LA
				7	87516-KFC-900	Etiqueta Precaução, Amortecedor Traseiro (Português)	1	1	1	1	1	1	BR
					87516-KFC-910	Etiqueta Precaução, Amortecedor Traseiro (Espanhol)	1	1	1	1	1	1	3LA
				8	90128-KPE-900	Parafuso, Allen, 12x64	1	1	1	1	1	1
				9	90129-KPE-900	Parafuso, Flange, 10x69	1	1	1	1	1	1
				10	90150-KPE-900	Parafuso, Flange, 10x72	1	1	1	1	1	1
				11	90153-KV6-920	Parafuso, Flange, 10x58	1	1	1	1	1	1
				12	90154-HA8-000	Parafuso, Flange, 10x52	1	1	1	1	1	1
				13	90304-GE8-003	Porca, U, 10mm	4	4	4	4	4	4
				14	90306-KF0-003	Porca, Flange, 12mm	1	1	1	1	1	1
				15	91071-KPE-901	Rolamento, Agulhas, 20x26x20	1	1	1	1	1	1

3



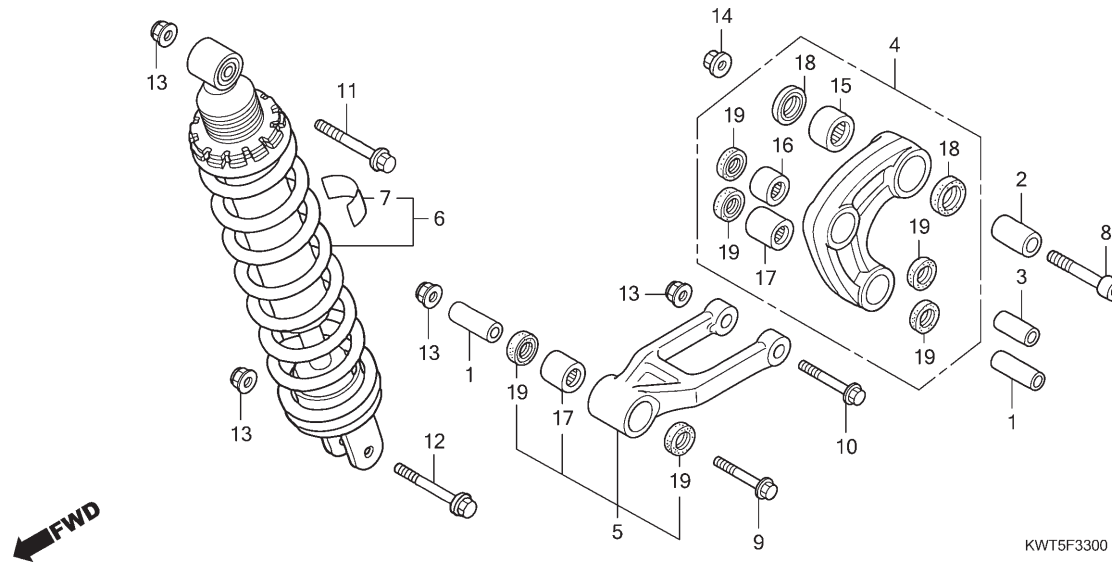
Voltar
Back
Volver

Ref. Nº	L.O.N.	Service Item	F.R.T.	Ref. Nº	Part. Nº	Description	Reqd. Qty.						Serial Nº	Note
							XRE300			XRE300A				
							A	B	C	A	B	C		
4	512140	Arm, Cushion	0.6	1	52462-KPE-900	Collar A, Cushion Arm	2	2	2	2	2	2		
5	512145	Rod, Cushion Connecting	0.7	2	52463-KPE-900	Collar B, Cushion Arm	1	1	1	1	1	1		
6	512115	Cushion Assy., Rear	0.9	3	52464-KPE-900	Collar C, Cushion Arm	1	1	1	1	1	1		
17		(15,16)		4	52465-KWT-900	Arm Sub Assy., Cushion	1	1	1	1	1	1		
	512146	Bearing, Cushion Arm	0.8	5	52475-KPE-900	Rod Sub Assy., Cushion Connecting	1	1	1	1	1	1		
	512146A	• Replace 1 Bearing Add	0.1											
	5121D3	Bearing, Cushion Arm: For 1 Vehicle	1.0	6	52490-KWT-902	Cushion Assy., Rr.	1	1	1	1	1	1		3BR,BR
	5121J0	Bush, Cushion Connecting Rod	0.9		52490-KWT-912	1	1	1	1	1	1		3LA,4LA
				7	87516-KFC-900	Label, Rr. Damper Caution (Portuguese)	1	1	1	1	1	1		BR
					87516-KFC-910	Label, Rr. Damper Caution (Spanish)	1	1	1	1	1	1		3LA
				8	90128-KPE-900	Bolt, Socket, 12x64	1	1	1	1	1	1		
				9	90129-KPE-900	Bolt, Flange, 10x69	1	1	1	1	1	1		
				10	90150-KPE-900	Bolt, Flange, 10x72	1	1	1	1	1	1		
				11	90153-KV6-920	Bolt, Flange, 10x58	1	1	1	1	1	1		
				12	90154-HA8-000	Bolt, Flange, 10x52	1	1	1	1	1	1		
				13	90304-GE8-003	Nut, U, 10mm	4	4	4	4	4	4		
				14	90306-KF0-003	Nut, Flange, 12mm	1	1	1	1	1	1		
				15	91071-KPE-901	Bearing, Needle, 20x26x20	1	1	1	1	1	1		

Nº de Ref.	NOMO.	Artículo de servicio	THLL	Nº de Ref.	Nº de pieza	Descripción	Cant. Req'd						Nº de série	Nota
							XRE300			XRE300A				
							A	B	C	A	B	C		
4	512140	Brazo, Amortiguador	0,6	1	52462-KPE-900	Collarín A, Brazo Amortiguador	2	2	2	2	2	2		
5	512145	Brazo Oscilante, Amortiguador	0,7	2	52463-KPE-900	Collarín B, Brazo Amortiguador	1	1	1	1	1	1		
6	512115	Ens. Amortiguador Trasero	0,9	3	52464-KPE-900	Collarín C, Brazo Amortiguador	1	1	1	1	1	1		
17		(15,16)		4	52465-KWT-900	Ens. Brazo Secundario, Amortiguador ...	1	1	1	1	1	1		
	512146	Cojinete, Brazo Amortiguador	0,8	5	52475-KPE-900	Ens. Brazo Oscilante, Amortiguador	1	1	1	1	1	1		
	512146A	• Reemplazo de 1 cojinete, agregar	0,1	6	52490-KWT-902	Ens. Amortiguador Trasero	1	1	1	1	1	1		3BR,BR
	5121D3	Cojinete, Brazo Amortiguador: Para 1 motocicleta	1,0		52490-KWT-912	1	1	1	1	1	1		3LA,4LA
	5121J0	Buje, Brazo Amortiguador	0,9	7	87516-KFC-900	Etiqueta, Precaución Amortiguador Trasero (Portugués)	1	1	1	1	1	1		BR
					87516-KFC-910	Etiqueta, Precaución Amortiguador Trasero (Español)	1	1	1	1	1	1		3LA
				8	90128-KPE-900	Tornillo, Allen, 12x64	1	1	1	1	1	1		
				9	90129-KPE-900	Perno, Reborde, 10x69	1	1	1	1	1	1		
				10	90150-KPE-900	Perno, Reborde, 10x72	1	1	1	1	1	1		
				11	90153-KV6-920	Perno, Reborde, 10x58	1	1	1	1	1	1		
				12	90154-HA8-000	Perno, Reborde, 10x52	1	1	1	1	1	1		
				13	90304-GE8-003	Tuerca, U, 10mm	4	4	4	4	4	4		
				14	90306-KF0-003	Tuerca, Reborde, 12mm	1	1	1	1	1	1		
				15	91071-KPE-901	Cojinete, Aguja, 20x26x20	1	1	1	1	1	1		



C-33
Amortecedor Traseiro
Rear Cushion
Amortiguador Trasero



KWT5F3300

Ref. Nº	N.O.S.	Item de serviço	T.M.O.	Ref. Nº	Nº da peça	Descrição	Qtd.						Nº de série	Tipo	
							XRE300			XRE300A					
							A	B	C	A	B	C			
16	91072-KPE-901	Rolamento, Agulhas, 17x24x17		16	91072-KPE-901	Rolamento, Agulhas, 17x24x17	1	1	1	1	1	1
17	91073-KPE-901	Rolamento, Agulhas, 17x24x25		17	91073-KPE-901	Rolamento, Agulhas, 17x24x25	2	2	2	2	2	2
18	91254-KPE-730	Retentor Pó, 20x26x4,5		18	91254-KPE-730	Retentor Pó, 20x26x4,5	2	2	2	2	2	2
	91254-KS6-003	Retentor Pó, 20x26x4,5 (ARAI)			91254-KS6-003	Retentor Pó, 20x26x4,5 (ARAI)	2	2	2	2	2	2
19	91262-KV3-831	Retentor Pó, 17x24x5 (ARAI)		19	91262-KV3-831	Retentor Pó, 17x24x5 (ARAI)	6	6	6	6	6	6

3



Voltar
Back
Volver

Ref. Nº	L.O.N.	Service Item	F.R.T.	Ref. Nº	Part. Nº	Description	Reqd. Qty.						Serial Nº	Note	
							XRE300			XRE300A					
							A	B	C	A	B	C			
							1	1	1	1	1	1
							2	2	2	2	2	2
							2	2	2	2	2	2
							2	2	2	2	2	2
							6	6	6	6	6	6

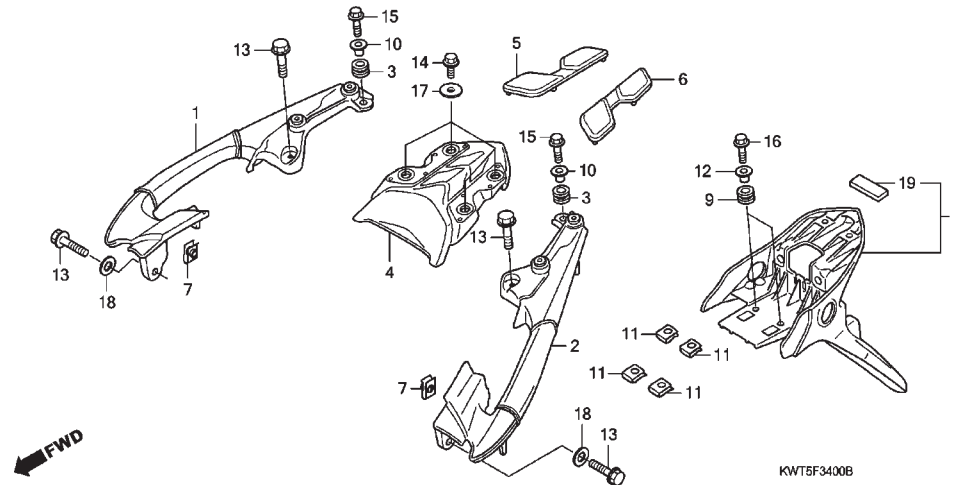
Nº de Ref.	NOMO.	Artículo de servicio	THLL	Nº de Ref.	Nº de pieza	Descripción	Cant. Reqd						Nº de série	Nota	
							XRE300			XRE300A					
							A	B	C	A	B	C			
							1	1	1	1	1	1
							2	2	2	2	2	2
							2	2	2	2	2	2
							2	2	2	2	2	2
							6	6	6	6	6	6

3



**Voltar
Back
Volver**

C-34
Para-lama Traseiro
Rear Fender
Guardafango Trasero



Ref. Nº	N.O.S.	Item de serviço	T.M.O.	Ref. Nº	Nº da peça	Descrição	Qty.						Nº de série	Tipo
							XRE300			XRE300A				
							A	B	C	A	B	C		
1	4131F4	Alça, Traseira: Direita	0,3	1	50300-KWT-900ZA	Alça, Traseira Direita *NHB13M* Prata Fortaleza Metálico	1	1	1	1	1	1
2	4131F3	Alça, Traseira: Esquerda	0,3	2	50320-KWT-900ZA	Alça, Traseira Esquerda *NHB13M* Prata Fortaleza Metálico	1	1	1	1	1	1
	4131F5	Alça, Traseira: Ambas	0,4									
4	4131Y3	Tampa, Traseira Manopla	0,2	3	61104-KRM-860	Coxim, Fixação Para-lama Dianteiro	2	2	2	2	2	2
8	413102	Para-lama, Traseiro	0,4	4	80200-KWT-900	Rabeta	1	1	1	1	1	1
				5	81301-KRE-B00	Coxim, Rabeta Direita	1	1	1	1	1	1
				6	81302-KRE-B00	Coxim, Rabeta Esquerda	1	1	1	1	1	1
				7	84601-KRM-860	Porca, Fixação Para-lama	2	2	2	2	2	2
				8	84701-KWT-900	Base Comp., Placa Licença	1	1	1	1	1	1
				9	84705-KWT-900	Borracha, Suporte	2	2	2	2	2	2
				10	84706-KWT-900	Bucha, Suporte	2	2	2	2	2	2
				11	84707-KWT-900	Porca, Presilha, 6mm	4	4	4	4	4	4
				12	84708-KWT-900	Bucha B, Suporte	2	2	2	2	2	2
				13	90033-GHR-740	Parafuso, Flange, 8x35	4	4	4	4	4	4
				14	90040-GHR-660	Parafuso, Flange, 6x16	4	4	4	4	4	4
				15	90040-GHR-680	Parafuso, Flange, 6x20	2	2	2	2	2	2
				16	90040-GHR-700	Parafuso, Flange, 6x25 (SH)	2	2	2	2	2	2
				17	90504-KRM-860	Arruela, Lisa, 6mm	4	4	4	4	4	4
				18	90526-GB0-930	Arruela, 8,5x20	2	2	2	2	2	2
				19	84702-KWT-900	Borracha, Base Placa Licença	1	1	1	1	1	1

3



Voltar
Back
Volver

Ref. Nº	L.O.N.	Service Item	F.R.T.	Ref. Nº	Part. Nº	Description	Reqd. Qty.						Serial Nº	Note
							XRE300			XRE300A				
							A	B	C	A	B	C		
1	4131F4	Rail, Grab: Right	0.3	1	50300-KWT-900ZA	Grip, R. Rr. *NHB13M*	1	1	1	1	1	1		
2	4131F3	Rail, Grab: Left	0.3			Fortaleza Silver Metallic								
	4131F5	Rail, Grab: Both	0.4	2	50320-KWT-900ZA	Grip, L. Rr. *NHB13M*	1	1	1	1	1	1		
	4131Y3	Cover, Rear Grip	0.2			Fortaleza Silver Metallic								
8	413102	Fender, Rear	0.4	3	61104-KRM-860	Rubber, Fr. Fender Mounting	2	2	2	2	2	2		
				4	80200-KWT-900	Cowl, Rr.	1	1	1	1	1	1		
				5	81301-KRE-B00	Rubber, R. Rr. Cowl	1	1	1	1	1	1		
				6	81302-KRE-B00	Rubber, L. Rr. Cowl	1	1	1	1	1	1		
				7	84601-KRM-860	Nut, Fender Setting	2	2	2	2	2	2		
				8	84701-KWT-900	Base Comp., Number Plate	1	1	1	1	1	1		
				9	84705-KWT-900	Rubber, Number Bracket	2	2	2	2	2	2		
				10	84706-KWT-900	Collar, Number Bracket	2	2	2	2	2	2		
				11	84707-KWT-900	Nut, Clip, 6mm	4	4	4	4	4	4		
				12	84708-KWT-900	Collar B, Number Bracket	2	2	2	2	2	2		
				13	90033-GHR-740	Bolt, Flange, 8x35	4	4	4	4	4	4		
				14	90040-GHR-660	Bolt, Flange, 6x16	4	4	4	4	4	4		
				15	90040-GHR-680	Bolt, Flange, 6x20	2	2	2	2	2	2		
				16	90040-GHR-700	Bolt, Flange, 6x25 (SH)	2	2	2	2	2	2		
				17	90504-KRM-860	Washer, Plain, 6mm	4	4	4	4	4	4		
				18	90526-GB0-930	Washer, 8.5x20	2	2	2	2	2	2		
				19	84702-KWT-900	Rubber, Number Plate Base	1	1	1	1	1	1		

Nº de Ref.	NOMO.	Artículo de servicio	THLL	Nº de Ref.	Nº de pieza	Descripción	Cant. Reqd						Nº de série	Nota
							XRE300			XRE300A				
							A	B	C	A	B	C		
1	4131F4	Empuñadura, Trasera: Derecha	0,3	1	50300-KWT-900ZA	Empuñadura, Trasera Derecha *NHB13M*	1	1	1	1	1	1		
2	4131F3	Empuñadura, Trasera: Izquierda	0,3			Plata Fortaleza Metálico								
	4131F5	Empuñadura, Trasera: Ambas	0,4	2	50320-KWT-900ZA	Empuñadura, Trasera Izquierda *NHB13M*	1	1	1	1	1	1		
	4131Y3	Cubierta, Empuñadura Trasera	0,2			Plata Fortaleza Metálico								
8	413102	Guardafango, Trasero	0,4	3	61104-KRM-860	Cojín, Fijación Guardafango Delantero ...	2	2	2	2	2	2		
				4	80200-KWT-900	Carenado, Trasero	1	1	1	1	1	1		
				5	81301-KRE-B00	Cojín, Carenado Trasero Derecho	1	1	1	1	1	1		
				6	81302-KRE-B00	Cojín, Carenado Trasero Izquierdo	1	1	1	1	1	1		
				7	84601-KRM-860	Tuerca, Fijación Guardafango	2	2	2	2	2	2		
				8	84701-KWT-900	Base, Placa	1	1	1	1	1	1		
				9	84705-KWT-900	Cojín, Soporte	2	2	2	2	2	2		
				10	84706-KWT-900	Collarín, Soporte	2	2	2	2	2	2		
				11	84707-KWT-900	Tuerca, Traba, 6mm	4	4	4	4	4	4		
				12	84708-KWT-900	Collarín B, Soporte	2	2	2	2	2	2		
				13	90033-GHR-740	Perno, Reborde, 8x35	4	4	4	4	4	4		
				14	90040-GHR-660	Perno, Reborde, 6x16	4	4	4	4	4	4		
				15	90040-GHR-680	Perno, Reborde, 6x20	2	2	2	2	2	2		
				16	90040-GHR-700	Perno, Reborde, 6x25 (SH)	2	2	2	2	2	2		
				17	90504-KRM-860	Arandela, Plana, 6mm	4	4	4	4	4	4		
				18	90526-GB0-930	Arandela, 8,5x20	2	2	2	2	2	2		
				19	84702-KWT-900	Goma, Base Placa Identificación	1	1	1	1	1	1		



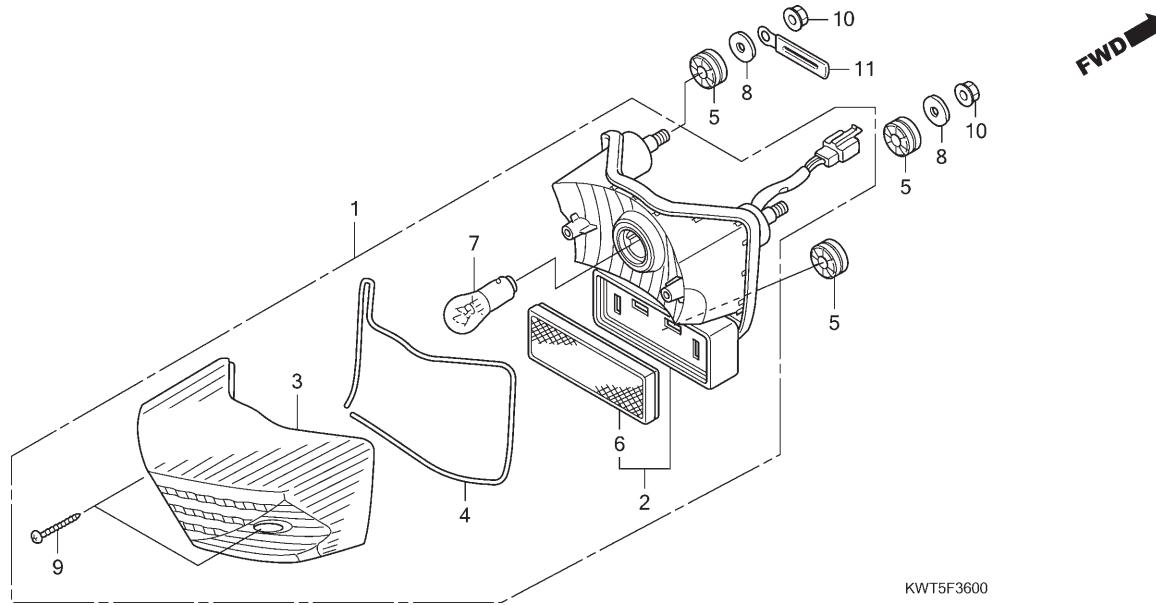
Ref. Nº	L.O.N.	Service Item	F.R.T.	Ref. Nº	Part. Nº	Description	Reqd. Qty.						Serial Nº	Note
							XRE300			XRE300A				
							A	B	C	A	B	C		
1	6161C4	Winker: Right Front	0.2	1	33400-KWT-901	Winker Assy., R. Fr. (12V 16W)	1	1	1	1	1	1
3	6161C3	Winker: Left Front	0.2	2	33410-KWT-901	Lens Comp.	4	4	4	4	4	4
	6161C5	Winker: Both Front	0.3	3	33450-KWT-901	Winker Assy., L. Fr. (12V 16W)	1	1	1	1	1	1
5	6161C7	Winker: Right Rear	0.3	4	33491-KGA-900	Stay Comp., Winker	4	4	4	4	4	4
7	6161C6	Winker: Left Rear	0.3	5	33600-KWT-901	Winker Assy., R. Rr. (12V 16W)	1	1	1	1	1	1
	6161C8	Winker: Both Rear	0.4									
8		(2)		6	33650-KAF-000	Collar, Fr. Winker	4	4	4	4	4	4
	616133	Bulb, Winker: Front	0.1	7	33650-KWT-901	Winker Assy., L. Rr. (12V 16W)	1	1	1	1	1	1
		• Note: Same Time for Two Units		8	34905-KWT-901	Bulb, Winker (12V 16W)	4	4	4	4	4	4
	616139	Bulb, Winker: Rear	0.1	9	84710-KWT-900	Stay, Rr. Winker	1	1	1	1	1	1
		• Note: Same Time for Two Units		10	90138-GHR-E40	Screw, Tapping, 4x12	4	4	4	4	4	4
	6161G0	Bulb, Winker: For 1 Vehicle	0.2									
				11	90208-GHR-650	Nut, Flange, 10mm	4	4	4	4	4	4
				12	90380-KGA-E00	Screw, Special, 6x8	4	4	4	4	4	4

Nº de Ref.	NOMO.	Artículo de servicio	THLL	Nº de Ref.	Nº de pieza	Descripción	Cant. Reqd						Nº de série	Nota
							XRE300			XRE300A				
							A	B	C	A	B	C		
1	6161C4	Luz Intermitente: Delantera Derecha	0,2	1	33400-KWT-901	Ens. Luz Intermitente, Delantera Derecha (12V 16W)	1	1	1	1	1	1
3	6161C3	Luz Intermitente: Delantera Izquierda	0,2	2	33410-KWT-901	Lentes	4	4	4	4	4	4
	6161C5	Luz Intermitente: Delantera Ambas ..	0,3	3	33450-KWT-901	Ens. Luz Intermitente, Delantera Izquierda (12V 16W)	1	1	1	1	1	1
5	6161C7	Luz Intermitente: Trasera Derecha ..	0,3	4	33491-KGA-900	Soporte, Luz Intermitente	4	4	4	4	4	4
7	6161C6	Luz Intermitente: Trasera Izquierda ..	0,3	5	33600-KWT-901	Ens. Luz Intermitente, Trasera Derecha (12V 16W)	1	1	1	1	1	1
	6161C8	Luz Intermitente: Trasera Ambas	0,4									
8		(2)		6	33650-KAF-000	Collarín, Luz Intermitente Delantera	4	4	4	4	4	4
	616133	Lámpara, Luz Intermitente: Delantera	0,1	7	33650-KWT-901	Ens. Luz Intermitente, Trasera Izquierda (12V 16W)	1	1	1	1	1	1
		• Nota: Mismo tiempo para dos unidades		8	34905-KWT-901	Lámpara, Luz Intermitente (12V 16W) ...	4	4	4	4	4	4
	616139	Lámpara, Luz Intermitente: Trasera ..	0,1	9	84710-KWT-900	Soporte, Luz Intermitente Trasera	1	1	1	1	1	1
		• Nota: Mismo tiempo para dos unidades		10	90138-GHR-E40	Tornillo, Aterrajar, 4x12	4	4	4	4	4	4
	6161G0	Lámpara, Luz Intermitente: Para 1 motocicleta	0,2									
				11	90208-GHR-650	Tuerca, Reborde, 10mm	4	4	4	4	4	4
				12	90380-KGA-E00	Tornillo, Especial, 6x8	4	4	4	4	4	4



Voltar Back Volver

C-36
Lanterna Traseira
Taillight
Luz Trasera



KWT5F3600

Ref. Nº	N.O.S.	Item de serviço	T.M.O.	Ref. Nº	Nº da peça	Descrição	Qtd.						Nº de série	Tipo
							XRE300			XRE300A				
							A	B	C	A	B	C		
1	6161D5	Unidade, Lanterna Traseira	0,3	1	33700-KWT-901	Unidade, Lanterna Traseira	1	1	1	1	1	1
2	6161E2	Base, Lanterna Traseira	0,3	2	33703-KWT-901	Base Comp., Lanterna Traseira	1	1	1	1	1	1
7	6161G1	Lâmpada, Lanterna Traseira	0,1	3	33704-KVK-901	Lentes Comp., Lanterna Traseira	1	1	1	1	1	1
				4	33705-KVK-901	Guarnição, Lentes Lanterna Traseira	1	1	1	1	1	1
				5	33705-KW7-900	Coxim A, Fixação Lanterna Traseira	3	3	3	3	3	3
				6	33741-MCG-003	Refletor	1	1	1	1	1	1
				7	34906-KRM-851	Lâmpada, Lanterna Traseira (12V 21/5W) (PHILIPS)	1	1	1	1	1	1
				8	77302-KRM-860	Arruela, Fixação Assento	2	2	2	2	2	2
				9	90102-GHR-F00	Parafuso, Fixação, 4x25	2	2	2	2	2	2
				10	90208-GHR-J30	Porca, Flange, 6mm	2	2	2	2	2	2
				11	91413-679-000	Presilha, 2x70	1	1	1	1	1	1

3



Voltar
 Back
 Volver

Ref. Nº	L.O.N.	Service Item	F.R.T.	Ref. Nº	Part. Nº	Description	Reqd. Qty.						Serial Nº	Note
							XRE300			XRE300A				
							A	B	C	A	B	C		
1	6161D5	Taillight Unit	0.3	1	33700-KWT-901	Taillight Unit	1	1	1	1	1	1
2	6161E2	Base, Taillight	0.3	2	33703-KWT-901	Base Comp., Taillight	1	1	1	1	1	1
7		(3,4)		3	33704-KVK-901	Lens Comp., Taillight	1	1	1	1	1	1
	6161G1	Bulb, Taillight	0.1	4	33705-KVK-901	Packing, Taillight Lens	1	1	1	1	1	1
				5	33705-KW7-900	Rubber A, Taillight Mounting	3	3	3	3	3	3
				6	33741-MCG-003	Reflector, Reflex	1	1	1	1	1	1
				7	34906-KRM-851	Bulb, Taillight (12V 21/5W) (PHILIPS)	1	1	1	1	1	1
				8	77302-KRM-860	Washer, Seat Mounting	2	2	2	2	2	2
				9	90102-GHR-F00	Screw, Tapping, 4x25	2	2	2	2	2	2
				10	90208-GHR-J30	Nut, Flange, 6mm	2	2	2	2	2	2
				11	91413-679-000	Clip, 2x70	1	1	1	1	1	1

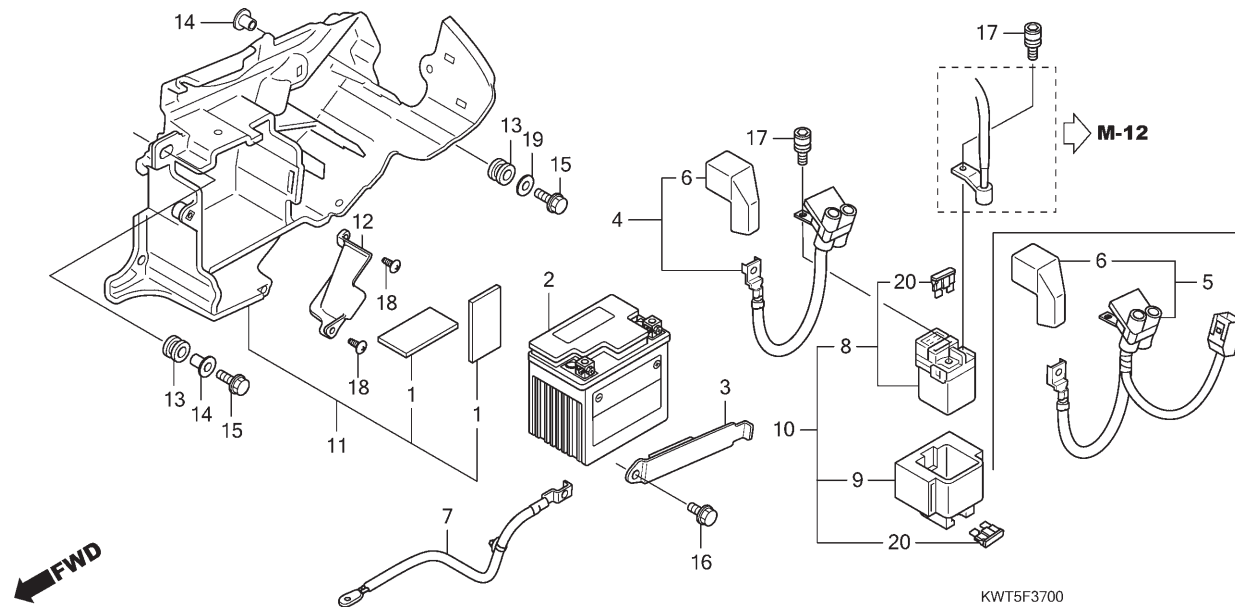
Nº de Ref.	NOMO.	Artículo de servicio	THLL	Nº de Ref.	Nº de pieza	Descripción	Cant. Reqd						Nº de série	Nota
							XRE300			XRE300A				
							A	B	C	A	B	C		
1	6161D5	Luz Trasera, Unidad	0,3	1	33700-KWT-901	Luz Trasera, Unidad	1	1	1	1	1	1
2	6161E2	Base, Luz Trasera	0,3	2	33703-KWT-901	Base, Luz Trasera	1	1	1	1	1	1
7		(3,4)		3	33704-KVK-901	Lentes, Luz Trasera	1	1	1	1	1	1
	6161G1	Lámpara, Luz Trasera	0,1	4	33705-KVK-901	Empaquetadura, Lentes Luz Trasera	1	1	1	1	1	1
				5	33705-KW7-900	Cojín A, Fijación Luz Trasera	3	3	3	3	3	3
				6	33741-MCG-003	Reflector	1	1	1	1	1	1
				7	34906-KRM-851	Lámpara, Luz Trasera (12V 21/5W) (PHILIPS)	1	1	1	1	1	1
				8	77302-KRM-860	Arandela, Fijación Asiento	2	2	2	2	2	2
				9	90102-GHR-F00	Tornillo, Aterrajaz, 4x25	2	2	2	2	2	2
				10	90208-GHR-J30	Tuerca, Reborde, 6mm	2	2	2	2	2	2
				11	91413-679-000	Presilla, 2x70	1	1	1	1	1	1



**Voltar
Back
Volver**

C-37

Bateria
Battery
Batería



Ref. Nº	N.O.S.	Item de serviço	T.M.O.	Ref. Nº	Nº da peça	Descrição	Qty.						Nº de série	Tipo
							XRE300			XRE300A				
							A	B	C	A	B	C		
2	610100	Bateria	0,3	1	17217-KRE-900	Espaçador B	2	2	2	2	2	2		
4	610105	Cabo, Positivo Bateria	0,2	2	31500-KRM-B21	Bateria (DTZ6)(DELPHI)	1	-	-	1	-	-		BR
7	610110	Cabo, Negativo Bateria	0,8		31500-KRM-L61	1	-	-	1	-	-		3LA
8	615113	Interruptor, Magnético Partida	0,3	3	31500-KRM-B23	Bateria Conj. (DTZ6)	-	1	1	-	1	1		
11	410185	Caixa, Bateria	0,5	4	31510-KPF-900	Presilha, Bateria	1	1	1	1	1	1		
				5	32401-KWT-900	Cabo, Bateria Magnético Partida	1	1	-	-	-	-		
					32401-KWT-920	Cabo, Bateria Magnético Partida	-	-	-	1	1	1		
				6	32412-KGA-890	Tampa, Terminal Bateria	1	-	-	1	-	-		
					32412-KVK-900	-	1	1	-	1	1		
				7	32601-KWT-900	Cabo, Terra Bateria	1	1	1	1	1	1		
				8	35850-KR3-870	Interruptor Conj., Magnético Partida	1	1	1	1	1	1		
				9	35856-KBG-007	Coxim	1	1	1	1	1	1		
				10	35860-KFT-610	Interruptor Conj., Magnético Partida	1	1	1	1	1	1		
				11	50325-KWT-900	Caixa Comp., Bateria	1	1	1	1	1	1		
				12	50327-KWT-900	Tampa, Caixa Ferramentas	1	1	1	1	1	1		
				13	80101-165-000	Coxim, Para-lama Traseiro	2	2	2	2	2	2		
				14	90001-961-670	Bucha, Fixação Lateral	2	2	2	2	2	2		
				15	90032-GHR-E80	Parafuso, Flange, 6x20	2	-	-	2	-	-		
					90032-GHR-680	-	2	2	-	2	2		3BR,4LA 3LA, BR
				16	90032-GHR-630	Parafuso, Flange, 6x10	1	1	1	1	1	1		
				17	90111-MR5-000	Parafuso, Allen, 5x9	2	2	2	2	2	2		
				18	90185-GHR-J40	Parafuso, Fixação, (PO) 4x12	2	2	2	2	2	2		
				19	90233-GHR-630	Arruela, Lisa, 6mm	1	1	1	1	1	1		
				20	98200-32000	Fusível (20A)	2	2	2	2	2	2		

3



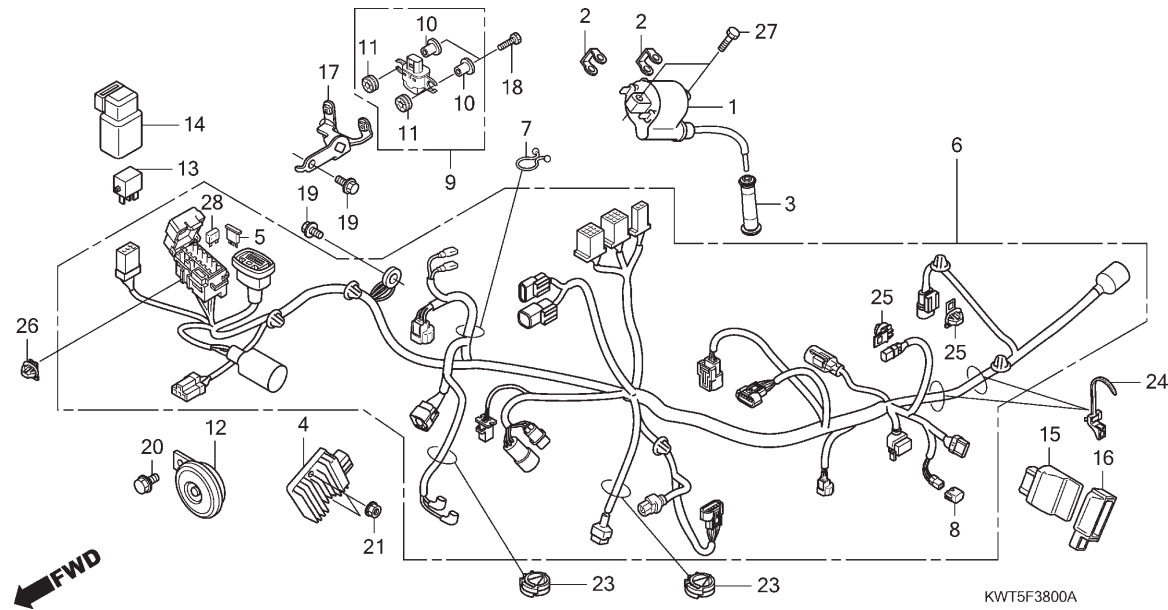
Voltar
Back
Volver

Ref. Nº	L.O.N.	Service Item	F.R.T.	Ref. Nº	Part. Nº	Description	Reqd. Qty.						Serial Nº	Note
							XRE300			XRE300A				
							A	B	C	A	B	C		
2	610100	Battery	0.3	1	17217-KRE-900	Spacer B	2	2	2	2	2	2		
4		(5)		2	31500-KRM-B21	Battery (DTZ6) (DELPHI)	1	-	-	1	-	-		BR
	610105	Cable, Positive Battery	0.2		31500-KRM-L61	1	-	-	1	-	-		3LA
7	610110	Cable, Negative Battery	0.8		31500-KRM-B23	Battery Assy. (DTZ6)	-	1	1	-	1	1		
8		(10)		3	31510-KPF-900	Band, Battery	1	1	1	1	1	1		
	615113	Switch, Starter Magnetic	0.3	4	32401-KWT-900	Cable, Starter Magnetic Battery	1	1	1	-	-	-		
11	410185	Box, Battery	0.5	5	32401-KWT-920	Cable, Starter Magnetic Battery	-	-	-	1	1	1		
				6	32412-KGA-890	Cover, Battery Terminal	1	-	-	1	-	-		
					32412-KVK-900	-	1	1	-	1	1		
				7	32601-KWT-900	Cable, Battery Earth	1	1	1	1	1	1		
				8	35850-KR3-870	Switch Assy., Starter Magnetic	1	1	1	1	1	1		
				9	35856-KBG-007	Rubber, Shock	1	1	1	1	1	1		
				10	35860-KFT-610	Switch Set, Starter Magnetic	1	1	1	1	1	1		
				11	50325-KWT-900	Box Comp., Battery	1	1	1	1	1	1		
				12	50327-KWT-900	Cover, Tool Box	1	1	1	1	1	1		
				13	80101-165-000	Rubber, Rr. Fender Cushion	2	2	2	2	2	2		
				14	90001-961-670	Collar, Side Mounting	2	2	2	2	2	2		
				15	90032-GHR-E80	Bolt, Flange, 6x20	2	-	-	2	-	-		
					90032-GHR-680	-	2	2	-	2	2		3BR,4LA 3LA, BR
				16	90032-GHR-630	Bolt, Flange, 6x10	1	1	1	1	1	1		
				17	90111-MR5-000	Bolt, Socket, 5x9	2	2	2	2	2	2		
				18	90185-GHR-J40	Screw, Tapping, (P0) 4x12	2	2	2	2	2	2		
				19	90233-GHR-630	Washer, Plain, 6mm	1	1	1	1	1	1		
				20	98200-32000	Fuse, Blade (20A)	2	2	2	2	2	2		

Nº de Ref.	NOMO.	Artículo de servicio	THLL	Nº de Ref.	Nº de pieza	Descripción	Cant. Req'd						Nº de serie	Nota
							XRE300			XRE300A				
							A	B	C	A	B	C		
2	610100	Batería	0,3	1	17217-KRE-900	Espaciador B	2	2	2	2	2	2		
4		(5)		2	31500-KRM-B21	Batería (DTZ6) (DELPHI)	1	-	-	1	-	-		BR
	610105	Cable, Positivo Batería	0,2		31500-KRM-L61	1	-	-	1	-	-		3LA
7	610110	Cable, Negativo Batería	0,8		31500-KRM-B23	Ens. Batería (DTZ6)	-	1	1	-	1	1		
8		(10)		3	31510-KPF-900	Presilla, Batería	1	1	1	1	1	1		
	615113	Interruptor, Magnético Arranque	0,3	4	32401-KWT-900	Cable, Batería Magnética Arranque	1	1	1	-	-	-		
11	410185	Caja, Batería	0,5	5	32401-KWT-920	Cable, Batería Magnética Arranque	-	-	-	1	1	1		
				6	32412-KGA-890	Cubierta, Terminal Batería	1	-	-	1	-	-		
					32412-KVK-900	-	1	1	-	1	1		
				7	32601-KWT-900	Cable, Tierra Batería	1	1	1	1	1	1		
				8	35850-KR3-870	Ens. Interruptor, Magnético Arranque	1	1	1	1	1	1		
				9	35856-KBG-007	Cojin	1	1	1	1	1	1		
				10	35860-KFT-610	Interruptor Juego, Magnético Arranque	1	1	1	1	1	1		
				11	50325-KWT-900	Caja, Batería	1	1	1	1	1	1		
				12	50327-KWT-900	Cubierta, Caja Herramientas	1	1	1	1	1	1		
				13	80101-165-000	Cojín, Amortiguador Trasero	2	2	2	2	2	2		
				14	90001-961-670	Collarín, Lateral Fijación	2	2	2	2	2	2		
				15	90032-GHR-E80	Perno, Reborde, 6x20	2	-	-	2	-	-		
					90032-GHR-680	-	2	2	-	2	2		3BR,4LA 3LA, BR
				16	90032-GHR-630	Perno, Reborde, 6x10	1	1	1	1	1	1		
				17	90111-MR5-000	Tornillo, Allen, 5x9	2	2	2	2	2	2		
				18	90185-GHR-J40	Tornillo, Aterrajaz, (P0) 4x12	2	2	2	2	2	2		
				19	90233-GHR-630	Arandela, Plana, 6mm	1	1	1	1	1	1		
				20	98200-32000	Fusible (20A)	2	2	2	2	2	2		



C-38
Fiação Principal
Wire Harness
Cabeado Principal
(XRE300)



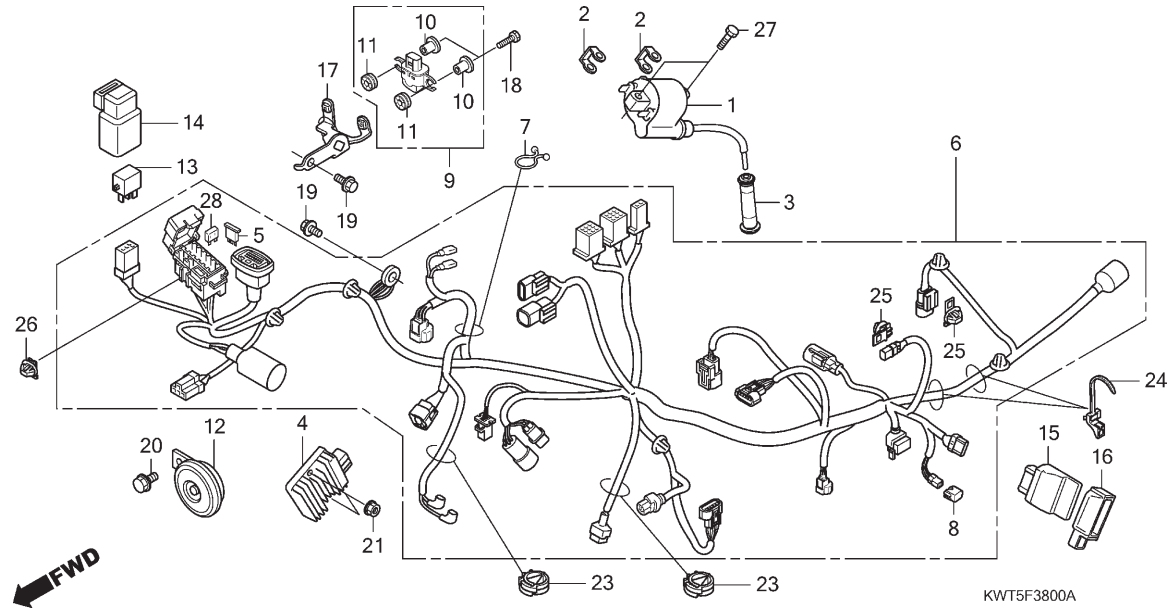
Ref. Nº	N.O.S.	Item de serviço	T.M.O.	Ref. Nº	Nº da peça	Descrição	Qt.						Nº de série	Tipo
							XRE300			XRE300A				
							A	B	C	A	B	C		
1	614105	Bobina, Ignição	1,0	1	30510-KWT-901	Bobina Ignição, Comp.	1	1	1	-	-	-		
4	6131B2	Regulador, Retificador	0,3	2	30520-ML7-000	Espaçador, Bobina Ignição	2	2	2	-	-	-		
6	611100	Fiação, Principal	2,4	3	30700-KPF-901	Supressor Ruídos, Conj.	1	1	1	-	-	-		
9	617125	Sensor, Ângulo	0,9	4	31600-HP6-A01	Regulador Conj., Retificador	1	1	1	-	-	-		
12	616169	Buzina	0,1	5	31730-MAS-601	Diodo Conj., Trifásico (SUMITOMO)	1	1	1	-	-	-		
13	6111C3	Relé, Sinalizador	0,2	6	32100-KWT-900	Fiação, Principal	1	-	-	-	-	-		
15	618135	Módulo Controle Motor (ECM)	0,4		32100-KWT-940	-	1	-	-	-	-	9C2ND0910CR000001 ~	
													9C2ND0910CR200000	3BR,4LA
													9C2ND0910CR200001 ~	3LA,BR
				7	32171-GF9-621	Trava	1	1	1	-	-	-		
				8	32606-GEV-761	Capa (4P)(Vermelho)	1	1	1	-	-	-		
				9	35160-GFC-J31	Sensor Comp., Ângulo	1	1	1	-	-	-		
				10	35162-MN5-003	Bucha	2	2	2	-	-	-		
				11	35163-MN5-003	Bucha	2	2	2	-	-	-		
				12	38110-GET-671	Buzina, Comp. (Aguda)	1	1	1	-	-	-		
				13	38501-KSS-B31	Relé Comp. (MICRO ISO 4P)	1	1	1	-	-	-		
				14	38506-KVS-600	Suporte, Relé	1	1	1	-	-	-		
				15	38770-KWT-903	Unidade PGM-FI	1	1	1	-	-	-		3BR,BR
					38770-KWT-912	1	-	-	-	-	-		3LA
							-	1	1	-	-	-		3LA,4LA
				16	38771-KWT-900	Coxim, Unidade PGM-FI	1	1	1	-	-	-		
				17	50190-KWT-901	Suporte, Sensor Ângulo	1	1	1	-	-	-		

3



Voltar
 Back
 Volver

C-38
Fiação Principal
Wire Harness
Cabeado Principal
(XRE300)



Ref. Nº	N.O.S.	Item de serviço	T.M.O.	Ref. Nº	Nº da peça	Descrição	Qtd.						Nº de série	Tipo
							XRE300			XRE300A				
							A	B	C	A	B	C		
				18	90013-GHR-690	Parafuso, Sextavado, 4x22	2	-	-	-	-	-
					90110-KSS-B30	Parafuso-arruela, 4x22	-	2	2	-	-	-	3BR,4LA 3LA,BR
				19	90032-GHR-640	Parafuso, Flange, 6x12	2	2	2	-	-	-
				20	90033-GHR-E40	Parafuso, Flange, 8x12	1	-	-	-	-	-
					90033-GHR-640	-	1	1	-	-	-	3BR,4LA 3LA,BR
				21	90208-GHR-630	Porca, Flange, 6mm	2	2	2	-	-	-
				23	90684-ZA0-601	Presilha, Fiação	2	2	2	-	-	-
				24	90690-GHB-601	Presilha, Fiação (15)	2	2	2	-	-	-
				25	91565-SEL-003	Presilha, Adaptador (Preto)	2	2	2	-	-	-
				26	91580-SM4-003	Presilha, Adaptador (Laranja)	1	1	1	-	-	-
				27	92101-06020-4J	Parafuso, Sextavado, 6x20	2	2	2	-	-	-
				28	98200-41000	Fusível (10A)	5	5	5	-	-	-

3



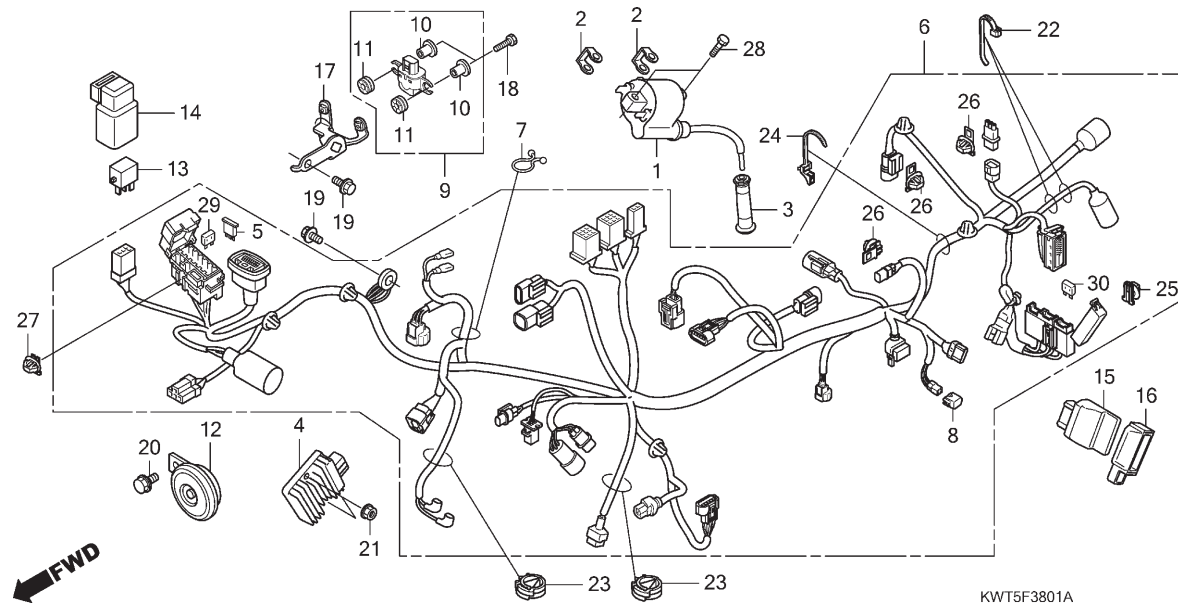
Voltar
 Back
 Volver

Ref. Nº	L.O.N.	Service Item	F.R.T.	Ref. Nº	Part. Nº	Description	Reqd. Qty.						Serial Nº	Note
							XRE300			XRE300A				
							A	B	C	A	B	C		
				18	90013-GHR-690	Bolt, Hex., 4x22	2	-	-	-	-	-		
					90110-KSS-B30	Bolt-Washer, 4x22	-	2	2	-	-	-		3BR,4LA
				19	90032-GHR-640	Bolt, Flange, 6x12	-	2	2	-	-	-		3LA,BR
				20	90033-GHR-E40	Bolt, Flange, 8x12	2	2	2	-	-	-		
					90033-GHR-E40	Bolt, Flange, 8x12	1	-	-	-	-	-		
					90033-GHR-640	-	1	1	-	-	-		3BR,4LA
					90033-GHR-640	-	1	1	-	-	-		3LA,BR
				21	90208-GHR-630	Nut, Flange, 6mm	2	2	2	-	-	-		
				23	90684-ZA0-601	Clip, Harness	2	2	2	-	-	-		
				24	90690-GHB-601	Clip, Harness Band (15)	2	2	2	-	-	-		
				25	91565-SEL-003	Clip, Coupler (Black)	2	2	2	-	-	-		
				26	91580-SM4-003	Clip, Coupler (Orange)	1	1	1	-	-	-		
				27	92101-06020-4J	Bolt, Hex., 6x20	2	2	2	-	-	-		
				28	98200-41000	Fuse, Mini (10A)	5	5	5	-	-	-		

Nº de Ref.	NOMO.	Artículo de servicio	THLL	Nº de Ref.	Nº de pieza	Descripción	Cant. Reqd						Nº de série	Nota
							XRE300			XRE300A				
							A	B	C	A	B	C		
				18	90013-GHR-690	Perno, Hex., 4x22	2	-	-	-	-	-		
					90110-KSS-B30	Perno-arandela, 4x22	-	2	2	-	-	-		3BR,4LA
				19	90032-GHR-640	Perno, Reborde, 6x12	-	2	2	-	-	-		3LA,BR
				20	90033-GHR-E40	Perno, Reborde, 8x12	2	2	2	-	-	-		
					90033-GHR-E40	Perno, Reborde, 8x12	1	-	-	-	-	-		
					90033-GHR-640	-	1	1	-	-	-		3BR,4LA
					90033-GHR-640	-	1	1	-	-	-		3LA,BR
				21	90208-GHR-630	Tuerca, Reborde, 6mm	2	2	2	-	-	-		
				23	90684-ZA0-601	Presilla, Cableado	2	2	2	-	-	-		
				24	90690-GHB-601	Presilla, Cableado (15)	2	2	2	-	-	-		
				25	91565-SEL-003	Presilla, Acoplador (Negro)	2	2	2	-	-	-		
				26	91580-SM4-003	Presilla, Acoplador (Naranja)	1	1	1	-	-	-		
				27	92101-06020-4J	Perno, Hex., 6x20	2	2	2	-	-	-		
				28	98200-41000	Fusible (10A)	5	5	5	-	-	-		



C-38.1
Fiação Principal
Wire Harness
Cabeado Principal
(XRE300A)



Ref. N°	N.O.S.	Item de serviço	T.M.O.	Ref. N°	N° da peça	Descrição	Qt.						N° de série	Tipo
							XRE300			XRE300A				
							A	B	C	A	B	C		
1	614105	Bobina, Ignição	1,0	1	30510-KWT-901	Bobina Ignição, Comp.	-	-	-	1	1	1
4	6131B2	Regulador, Retificador	0,3	2	30520-ML7-000	Espaçador, Bobina Ignição	-	-	-	2	2	2
6	611100	Fiação, Principal	2,4	3	30700-KPF-901	Supressor Ruídos, Conj.	-	-	-	1	1	1
9	617125	Sensor, Ângulo	0,9	4	31600-HP6-A01	Regulador Conj., Retificador	-	-	-	1	1	1
12	616169	Buzina	0,1	5	31730-MAS-601	Diodo Conj., Trifásico (SUMITOMO)	-	-	-	1	1	1
13	6111C3	Relé, Sinalizador	0,2	6	32100-KWT-920	Fiação, Principal	-	-	-	1	-	-
15	618135	Módulo Controle Motor (ECM)	0,4		32100-KWT-960	-	-	-	1	-	-	9C2ND0920CR000001 ~
													9C2ND0920CR100000	3BR,4LA
													9C2ND0920CR100001 ~	3LA,BR
												
				7	32171-GF9-621	Trava	-	-	-	1	1	1
				8	32606-GEV-761	Capa (4P)(Vermelho)	-	-	-	1	1	1
				9	35160-GFC-J31	Sensor Comp., Ângulo	-	-	-	1	1	1
				10	35162-MN5-003	Bucha	-	-	-	2	2	2
				11	35163-MN5-003	Bucha	-	-	-	2	2	2
				12	38110-GET-671	Buzina, Comp. (Aguda)	-	-	-	1	1	1
				13	38501-KSS-B31	Relé Comp. (MICRO ISO 4P)	-	-	-	1	1	1
				14	38506-KVS-600	Suporte, Relé	-	-	-	1	1	1
				15	38770-KWT-903	Unidade PGM-FI	-	-	-	1	1	1	BR
					38770-KWT-912	-	-	-	1	-	-	3LA
						-	-	-	1	1	3LA,4LA	
				16	38771-KWT-900	Coxim, Unidade PGM-FI	-	-	-	1	1	1
				17	50190-KWT-901	Suporte, Sensor Ângulo	-	-	-	1	1	1

3



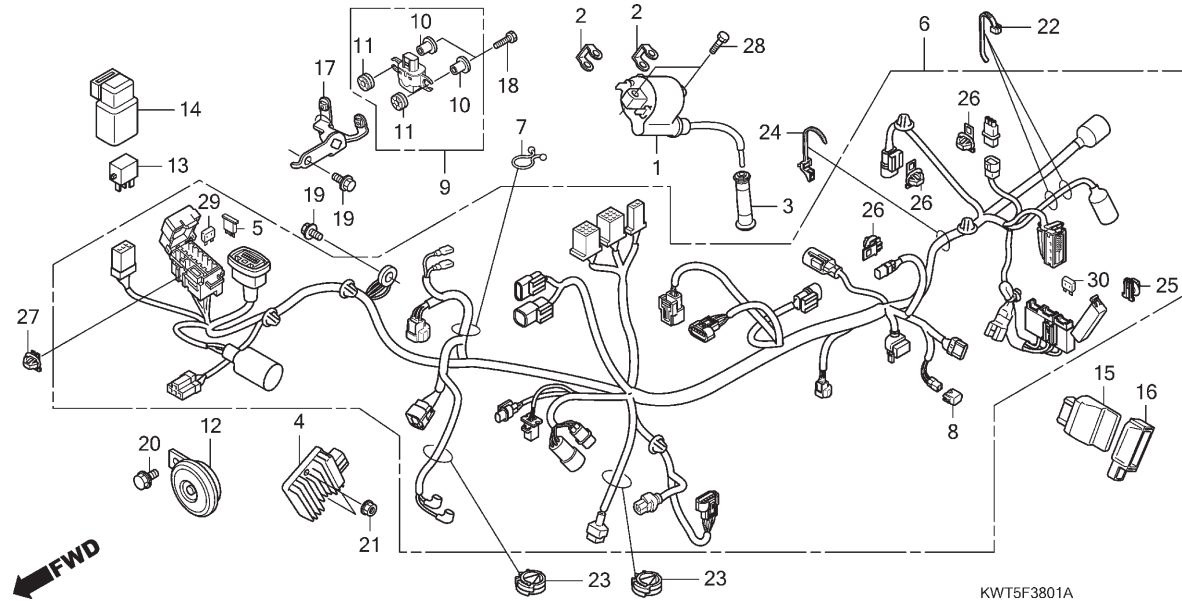
Voltar
 Back
 Volver

Ref. Nº	L.O.N.	Service Item	F.R.T.	Ref. Nº	Part. Nº	Description	Reqd. Qty.						Serial Nº	Note
							XRE300			XRE300A				
							A	B	C	A	B	C		
1	614105	Coil, Ignition	1.0	1	30510-KWT-901	Coil Comp., Ignition	-	-	-	1	1	1		
4	6131B2	Rectifier, Regulate	0.3	2	30520-ML7-000	Spacer, Ignition Coil	-	-	-	2	2	2		
6	611100	Harness, Wire	2.4	3	30700-KPF-901	Cap Assy., Noise Suppressor	-	-	-	1	1	1		
9	617125	Sensor, Bank Angle	0.9	4	31600-HP6-A01	Rectifier Assy., Regulator	-	-	-	1	1	1		
12	616169	Horn	0.1	5	31730-MAS-601	Diode Assy., Three Way (SUMITOMO) ...	-	-	-	1	1	1		
13	6111C3	Relay, Winker	0.2											
15	618135	Engine Control Module (ECM)	0.4	6	32100-KWT-920	Harness, Wire	-	-	-	1	-	-		
							-	-	-	-	1	-	9C2ND0920CR000001 ~	
													9C2ND0920CR100000	3BR,4LA
													9C2ND0920CR100001 ~	3LA,BR
							-	-	-	-	1	-		
				7	32171-GF9-621	Lock, Purse	-	-	-	1	1	1		
				8	32606-GEV-761	Cap, Dummy (4P) (Red)	-	-	-	1	1	1		
				9	35160-GFC-J31	Sensor Assy., Bank Angle	-	-	-	1	1	1		
				10	35162-MN5-003	Collar	-	-	-	2	2	2		
				11	35163-MN5-003	Grommet	-	-	-	2	2	2		
				12	38110-GET-671	Horn Comp. (High)	-	-	-	1	1	1		
				13	38501-KSS-B31	Relay Comp., Power (MICRO ISO 4P) ...	-	-	-	1	1	1		
				14	38506-KVS-600	Suspension, Power Relay	-	-	-	1	1	1		
				15	38770-KWT-903	PGM-FI Unit	-	-	-	1	1	1		BR
					38770-KWT-912	-	-	-	1	-	-		3LA
							-	-	-	-	1	1		3LA,4LA
				16	38771-KWT-900	Cushion, PGM-FI Unit	-	-	-	1	1	1		
				17	50190-KWT-901	Stay, Bank Angle Sensor	-	-	-	1	1	1		

Nº de Ref.	NOMO.	Artículo de servicio	THLL	Nº de Ref.	Nº de pieza	Descripción	Cant. Reqd						Nº de série	Nota
							XRE300			XRE300A				
							A	B	C	A	B	C		
1	614105	Bobina, Encendido	1,0	1	30510-KWT-901	Bobina, Encendido	-	-	-	1	1	1		
4	6131B2	Regulador, Rectificador	0,3	2	30520-ML7-000	Espaciador, Bobina de Encendido	-	-	-	2	2	2		
6	611100	Cableado, Principal	2,4	3	30700-KPF-901	Ens. Supresor Ruidos	-	-	-	1	1	1		
9	617125	Sensor, Ángulo Asiento	0,9	4	31600-HP6-A01	Ens. Regulador, Rectificador	-	-	-	1	1	1		
12	616169	Bocina	0,1	5	31730-MAS-601	Ens. Diodo, Tres Vías (SUMITOMO)	-	-	-	1	1	1		
13	6111C3	Relé, Luz Intermitente	0,2											
15	618135	Módulo de Control del Motor (ECM) ..	0,4	6	32100-KWT-920	Cableado, Principal	-	-	-	1	-	-		
							-	-	-	-	1	-	9C2ND0920CR000001 ~	
													9C2ND0920CR100000	3BR,4LA
													9C2ND0920CR100001 ~	3LA,BR
							-	-	-	-	1	-		
				7	32171-GF9-621	Traba	-	-	-	1	1	1		
				8	32606-GEV-761	Tapa (4P) (Rojo)	-	-	-	1	1	1		
				9	35160-GFC-J31	Ens. Sensor, Ángulo Asiento	-	-	-	1	1	1		
				10	35162-MN5-003	Collarín	-	-	-	2	2	2		
				11	35163-MN5-003	Cojín	-	-	-	2	2	2		
				12	38110-GET-671	Bocina (Aguda)	-	-	-	1	1	1		
				13	38501-KSS-B31	Relé (MICRO ISO 4P)	-	-	-	1	1	1		
				14	38506-KVS-600	Soporte, Relé	-	-	-	1	1	1		
				15	38770-KWT-903	Unidad PGM-FI	-	-	-	1	1	1		BR
					38770-KWT-912	-	-	-	1	-	-		3LA
							-	-	-	-	1	1		3LA,4LA
				16	38771-KWT-900	Cojín, Unidad PGM-FI	-	-	-	1	1	1		
				17	50190-KWT-901	Soporte, Sensor Ángulo Asiento	-	-	-	1	1	1		



C-38.1
Fiação Principal
Wire Harness
Cableado Principal
(XRE300A)



Ref. N°	N.O.S.	Item de serviço	T.M.O.	Ref. N°	N° da peça	Descrição	Qtd.						N° de série	Tipo
							XRE300			XRE300A				
							A	B	C	A	B	C		
				18	90013-GHR-690	Parafuso, Sextavado, 4x22	-	-	-	2	-	-
					90110-KSS-B30	Parafuso-arruela, 4x22	-	-	-	-	2	2	3BR,4LA
				19	90032-GHR-640	Parafuso, Flange, 6x12	-	-	-	2	2	2	3LA,BR
				20	90033-GHR-E40	Parafuso, Flange, 8x12	-	-	-	1	-	-
					90033-GHR-640	-	-	-	-	1	1	3BR,4LA
					90033-GHR-640	-	-	-	-	1	1	3LA,BR
				21	90208-GHR-630	Porca, Flange, 6mm	-	-	-	2	2	2
				22	90650-KW3-000	Presilha, Cabo	-	-	-	2	2	2
				23	90684-ZA0-601	Presilha, Fiação	-	-	-	2	2	2
				24	90690-GHB-601	Presilha, Fiação (15)	-	-	-	1	1	1
				25	91533-S04-003	Presilha, Adaptador (Natural)	-	-	-	1	1	1
				26	91565-SEL-003	Presilha, Adaptador (Preto)	-	-	-	3	3	3
				27	91580-SM4-003	Presilha, Adaptador (Laranja)	-	-	-	1	1	1
				28	92101-06020-4J	Parafuso, Sextavado, 6x20	-	-	-	2	2	2
				29	98200-41000	Fusível (10A)	-	-	-	6	6	6
				30	98200-43000	Fusível (30A)	-	-	-	3	3	3

3



Voltar
 Back
 Volver

Ref. Nº	L.O.N.	Service Item	F.R.T.	Ref. Nº	Part. Nº	Description	Reqd. Qty.						Serial Nº	Note
							XRE300			XRE300A				
							A	B	C	A	B	C		
				18	90013-GHR-690	Bolt, Hex., 4x22	-	-	-	2	-	-		
					90110-KSS-B30	Bolt-Washer, 4x22	-	-	-	2	2			3BR,4LA
				19	90032-GHR-640	Bolt, Flange, 6x12	-	-	-	2	2	2		3LA,BR
				20	90033-GHR-E40	Bolt, Flange, 8x12	-	-	-	1	-	-		
					90033-GHR-640	-	-	-	1	1			3BR,4LA
					90033-GHR-640	-	-	-	1	1			3LA,BR
				21	90208-GHR-630	Nut, Flange, 6mm	-	-	-	2	2	2		
				22	90650-KW3-000	Band, Wire	-	-	-	2	2	2		
				23	90684-ZA0-601	Clip, Harness	-	-	-	2	2	2		
				24	90690-GHB-601	Clip, Harness Band (15)	-	-	-	1	1	1		
				25	91533-S04-003	Clip, Coupler (Natural)	-	-	-	1	1	1		
				26	91565-SEL-003	Clip, Coupler (Black)	-	-	-	3	3	3		
				27	91580-SM4-003	Clip, Coupler (Orange)	-	-	-	1	1	1		
				28	92101-06020-4J	Bolt, Hex., 6x20	-	-	-	2	2	2		
				29	98200-41000	Fuse, Mini (10A)	-	-	-	6	6	6		
				30	98200-43000	Fuse, Mini (30A)	-	-	-	3	3	3		

Nº de Ref.	NOMO.	Artículo de servicio	THLL	Nº de Ref.	Nº de pieza	Descripción	Cant. Reqd						Nº de série	Nota
							XRE300			XRE300A				
							A	B	C	A	B	C		
				18	90013-GHR-690	Perno, Hex., 4x22	-	-	-	2	-	-		
					90110-KSS-B30	Perno-arandela, 4x22	-	-	-	2	2			3BR,4LA
				19	90032-GHR-640	Perno, Reborde, 6x12	-	-	-	2	2	2		3LA,BR
				20	90033-GHR-E40	Perno, Reborde, 8x12	-	-	-	1	-	-		
					90033-GHR-640	-	-	-	1	1			3BR,4LA
					90033-GHR-640	-	-	-	1	1			3LA,BR
				21	90208-GHR-630	Tuerca, Reborde, 6mm	-	-	-	2	2	2		
				22	90650-KW3-000	Presilla, Cable	-	-	-	2	2	2		
				23	90684-ZA0-601	Presilla, Cableado	-	-	-	2	2	2		
				24	90690-GHB-601	Presilla, Cableado (15)	-	-	-	1	1	1		
				25	91533-S04-003	Presilla, Acoplador (Natural)	-	-	-	1	1	1		
				26	91565-SEL-003	Presilla, Acoplador (Negro)	-	-	-	3	3	3		
				27	91580-SM4-003	Presilla, Acoplador (Naranja)	-	-	-	1	1	1		
				28	92101-06020-4J	Perno, Hex., 6x20	-	-	-	2	2	2		
				29	98200-41000	Fusible (10A)	-	-	-	6	6	6		
				30	98200-43000	Fusible (30A)	-	-	-	3	3	3		

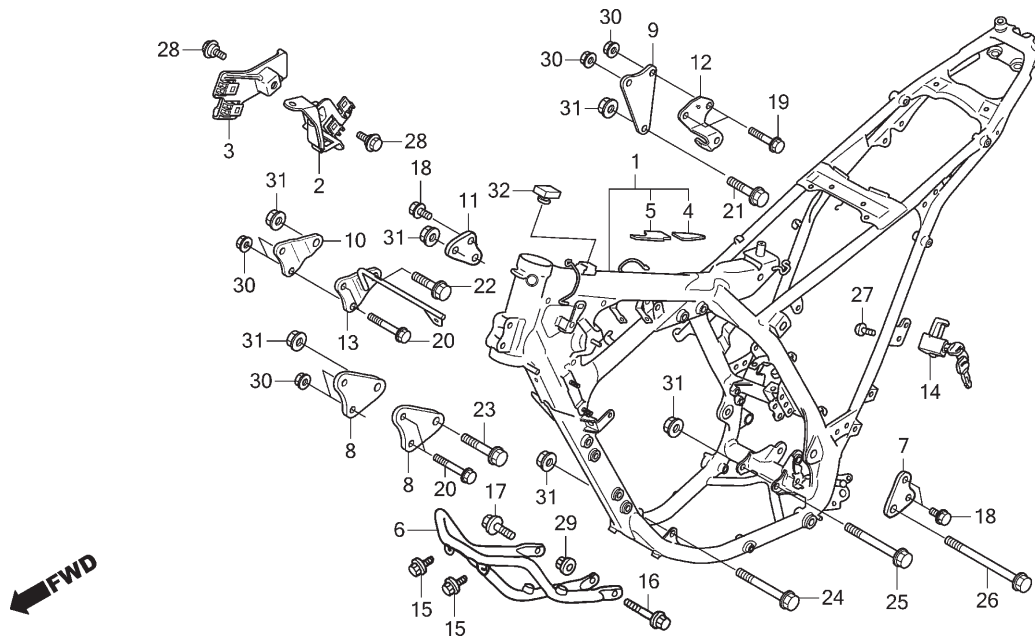


C-39

Chassi

Frame Body

Bastidor



KWT5F3900A

Ref. Nº	N.O.S.	Item de serviço	T.M.O.	Ref. Nº	Nº da peça	Descrição	Qt.						Nº de série	Tipo
							XRE300			XRE300A				
							A	B	C	A	B	C		
1	410100	Chassi 5,8		1	50010-KWT-900ZA	Chassi Conj. *NH303M* Cinza Axis Fosco Metálico	1	1	1	-	-	-		
		• Incluir: Remoção e instalação do motor			50010-KWT-920ZA	*NH303M* Cinza Axis Fosco Metálico	-	-	-	1	1	1		
	410100B	• ABS adicionar 0,5		2	50191-KWT-900	Suporte, Adaptador Esquerdo	1	1	1	1	1	1		
6	4101B6	Tubo, Inferior Chassi 0,1		3	50192-KWT-900	Suporte, Adaptador Direito	1	1	1	1	1	1		
14	410197	Trava, Capacete 0,2		4	50331-KWT-900	Fita A, Protetora	1	1	1	1	1	1		
				5	50332-KWT-900	Fita B, Protetora	1	1	1	1	1	1		
				6	50360-KPE-900ZD	Tubo Comp. *NH303M* Cinza Axis Fosco Metálico	(1)	(1)	(1)	(1)	(1)	(1)		
				7	50532-KWT-900	Placa, Traseira Esquerda Fixação Motor	1	1	1	1	1	1		
				8	50533-KWT-900	Placa, Dianteira Fixação Motor	2	2	2	2	2	2		
				9	50534-KWT-900	Placa, Superior Fixação Motor	1	1	1	-	-	-		
					50534-KWT-920	Placa Comp., Superior Fixação Motor	-	-	-	1	1	1		
				10	50536-KWT-900	Placa, Dianteira Direita Superior Fixação Motor	1	1	1	1	1	1		
				11	50538-KWT-900	Placa, Traseira Direita Fixação Motor	1	1	1	1	1	1		
				12	50539-KWT-900	Suporte, Tubo ABS	1	1	1	1	1	1		
				13	50540-KWT-900	Placa Comp., Superior Dianteira Esquerda Fixação Motor	1	1	1	1	1	1		
				14	50710-KPE-731	Suporte Conj., Capacete	1	1	1	1	1	1		
				15	90032-GHR-630	Parafuso, Flange, 6x10	(2)	(2)	(2)	(2)	(2)	(2)		

3

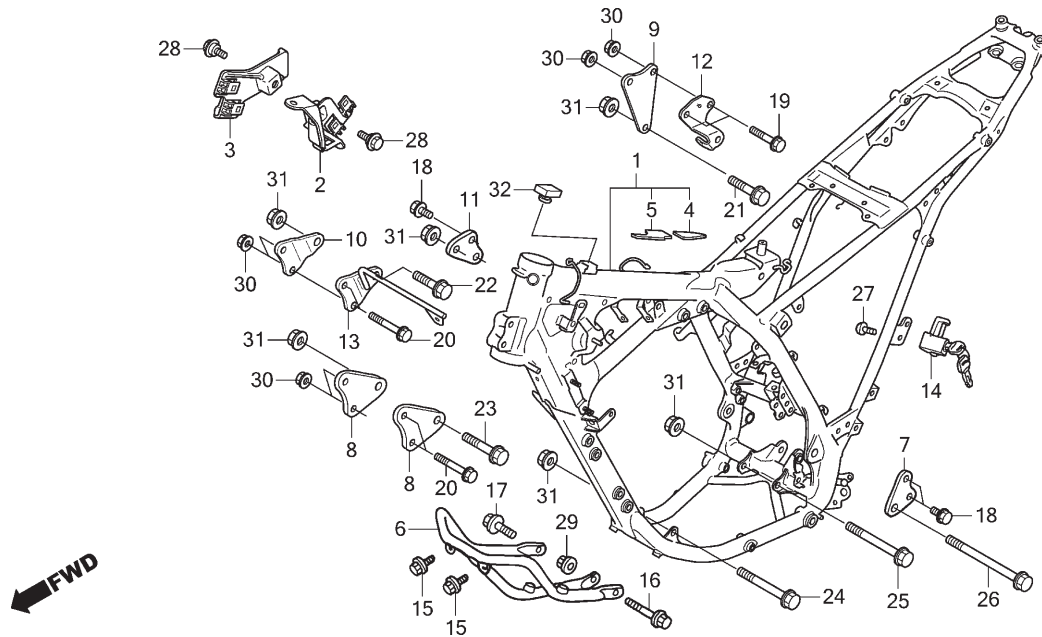


Voltar Back Volver

Ref. Nº	L.O.N.	Service Item	F.R.T.	Ref. Nº	Part. Nº	Description	Reqd. Qty.						Serial Nº	Note	
							XRE300			XRE300A					
							A	B	C	A	B	C			
1	410100	Body, Frame	5.8	1	50010-KWT-900ZA	Body Set, Frame									
		• Includes: Engine Removal and Installation			50010-KWT-920ZA	*NH303M* Mat Axis Gray Metallic	1	1	1	-	-	-			
	410100B	• ABS Add	0.5	2	50191-KWT-900	*NH303M* Mat Axis Gray Metallic	-	-	-	1	1	1			
6	4101B6	Pipe, Under Frame	0.1	3	50192-KWT-900	Holder, L. Coupler	1	1	1	1	1	1			
14	410197	Lock, Helmet	0.2	4	50331-KWT-900	Holder, R. Coupler	1	1	1	1	1	1			
				5	50332-KWT-900	Tape A, Protection	1	1	1	1	1	1			
				6	50332-KWT-900	Tape B, Protection	1	1	1	1	1	1			
				6	50360-KPE-900ZD	Pipe Comp., Skid									
						NH303M Cinza Axis Fosco Metálico	(1)	(1)	(1)	(1)	(1)	(1)			
				7	50532-KWT-900	Plate, L. Rr. Engine Hanger	1	1	1	1	1	1			
				8	50533-KWT-900	Plate, Fr. Engine Hanger	2	2	2	2	2	2			
				9	50534-KWT-900	Plate, Upper Engine Hanger	1	1	1	-	-	-			
					50534-KWT-920	Plate Comp., Upper Engine Hanger	-	-	-	1	1	1			
				10	50536-KWT-900	Plate, R. Fr. Upper Engine Hanger	1	1	1	1	1	1			
				11	50538-KWT-900	Plate, R. Rr. Engine Hanger	1	1	1	1	1	1			
				12	50539-KWT-900	Stay, ABS Pipe	1	1	1	1	1	1			
				13	50540-KWT-900	Plate Comp., L. Fr. Upper Engine Hanger	1	1	1	1	1	1			
				14	50710-KPE-731	Holder Assy., Helmet	1	1	1	1	1	1			
				15	90032-GHR-630	Bolt, Flange, 6x10	(2)	(2)	(2)	(2)	(2)	(2)			
Nº de Ref.	NOMO.	Artículo de servicio	THLL	Nº de Ref.	Nº de pieza	Descripción	Cant. Reqd						Nº de série	Nota	
							A	B	C	A	B	C			
1	410100	Ens. Bastidor	5.8	1	50010-KWT-900ZA	Juego Bastidor									
		• Incluye: Remoción e instalación del motor			50010-KWT-920ZA	*NH303M* Gris Axis Mate Metálico	1	1	1	-	-	-			
	410100B	• ABS, agregar	0.5	2	50191-KWT-900	*NH303M* Gris Axis Mate Metálico	-	-	-	1	1	1			
6	4101B6	Tubo, Inferior Bastidor	0.1	3	50192-KWT-900	Soporte, Acoplador Izquierdo	1	1	1	1	1	1			
14	410197	Traba, Casco	0.2	4	50331-KWT-900	Soporte, Acoplador Derecho	1	1	1	1	1	1			
				5	50332-KWT-900	Cinta A, Protección	1	1	1	1	1	1			
				6	50332-KWT-900	Cinta B, Protección	1	1	1	1	1	1			
				6	50360-KPE-900ZD	Tubo Comp.									
						NH303M Cinza Axis Fosco Metálico	(1)	(1)	(1)	(1)	(1)	(1)			
				7	50532-KWT-900	Placa, Trasera Izquierda									
						Suspensor Motor	1	1	1	1	1	1			
				8	50533-KWT-900	Placa, Delantera Suspensor Motor	2	2	2	2	2	2			
				9	50534-KWT-900	Placa, Superior Suspensor del Motor	1	1	1	-	-	-			
					50534-KWT-920	Placa Comp., Superior Suspensor del Motor	-	-	-	1	1	1			
				10	50536-KWT-900	Placa, Delantera Derecha Superior Suspensor Motor	1	1	1	1	1	1			
				11	50538-KWT-900	Placa, Trasera Derecha Suspensor Motor	1	1	1	1	1	1			
				12	50539-KWT-900	Soporte, Tubo ABS	1	1	1	1	1	1			
				13	50540-KWT-900	Placa Comp., Delantera Izquierda Superior Suspensor del Motor	1	1	1	1	1	1			
				14	50710-KPE-731	Ens. Soporte, Casco	1	1	1	1	1	1			
				15	90032-GHR-630	Perno, Reborde, 6x10	(2)	(2)	(2)	(2)	(2)	(2)			



C-39
Chassi
Frame Body
Bastidor



KWT5F3900A

Ref. Nº	N.O.S.	Item de serviço	T.M.O.	Ref. Nº	Nº da peça	Descrição	Qtd.						Nº de série	Tipo	
							XRE300			XRE300A					
							A	B	C	A	B	C			
				16	90032-GHR-790	Parafuso, Flange, 6x55	(1)	(1)	(1)	(1)	(1)	(1)
				17	90033-GHR-660	Parafuso, Flange, 8x16	(1)	(1)	(1)	(1)	(1)	(1)
				18	90033-GHR-670	Parafuso, Flange, 8x18	4	4	4	4	4	4
				19	90037-GHR-780	Parafuso, Flange, 8x50	2	2	2	2	2	2
				20	90037-GHR-810	Parafuso, Flange, 8x65	4	4	4	4	4	4
				21	90038-GHR-780	Parafuso, Flange, 10x50	1	1	1	1	1	1
				22	90038-GHR-790	Parafuso, Flange, 10x55	1	1	1	1	1	1
				23	90038-GHR-810	Parafuso, Flange, 10x65	1	1	1	1	1	1
				24	90038-GHR-880	Parafuso, Flange, 10x100	1	1	1	1	1	1
				25	90038-GHR-900	Parafuso, Flange, 10x110	1	1	1	1	1	1
				26	90038-GHR-970	Parafuso, Flange, 10x150	1	1	1	1	1	1
				27	90105-KGA-B00	Parafuso, Unidirecional, 6x10	1	1	1	1	1	1
				28	90112-KY0-860	Parafuso, Flange, 6mm	2	2	2	2	2	2
				29	90208-GHR-630	Porca, Flange, 6mm	(1)	(1)	(1)	(1)	(1)	(1)
				30	90208-GHR-640	Porca, Flange, 8mm	6	6	6	6	6	6
				31	90208-GHR-650	Porca, Flange, 10mm	6	6	6	6	6	6
				32	50352-KE1-000	Coxim, Limitador	1	1	1	1	1	1

3



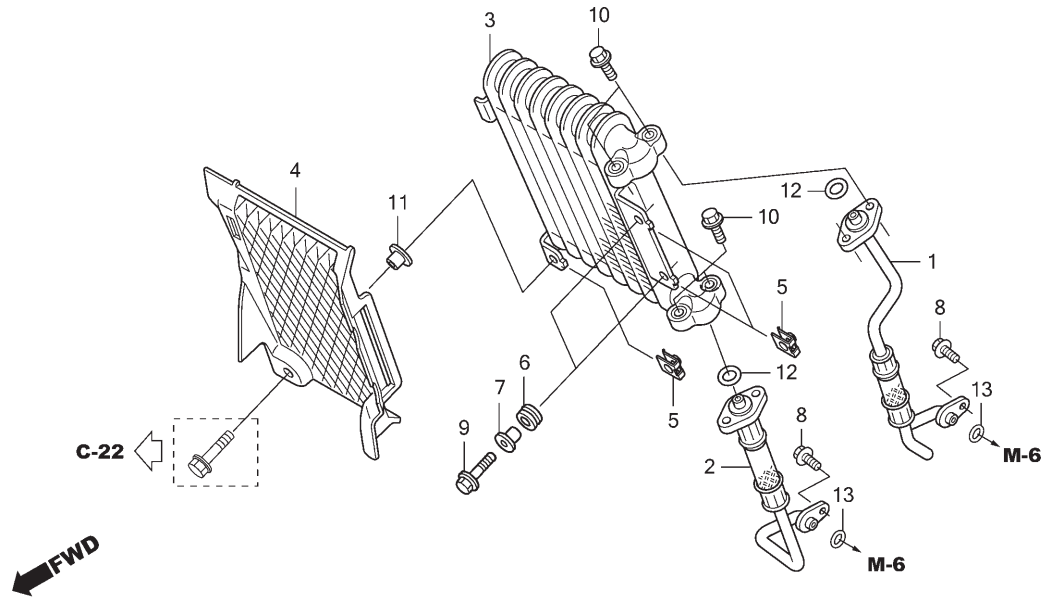
Voltar
 Back
 Volver

Ref. Nº	L.O.N.	Service Item	F.R.T.	Ref. Nº	Part. Nº	Description	Reqd. Qty.						Serial Nº	Note
							XRE300			XRE300A				
							A	B	C	A	B	C		
				16	90032-GHR-790	Bolt, Flange, 6x55	(1)	(1)	(1)	(1)	(1)	(1)		
				17	90033-GHR-660	Bolt, Flange, 8x16	(1)	(1)	(1)	(1)	(1)	(1)		
				18	90033-GHR-670	Bolt, Flange, 8x18	4	4	4	4	4	4		
				19	90037-GHR-780	Bolt, Flange, 8x50	2	2	2	2	2	2		
				20	90037-GHR-810	Bolt, Flange, 8x65	4	4	4	4	4	4		
				21	90038-GHR-780	Bolt, Flange, 10x50	1	1	1	1	1	1		
				22	90038-GHR-790	Bolt, Flange, 10x55	1	1	1	1	1	1		
				23	90038-GHR-810	Bolt, Flange, 10x65	1	1	1	1	1	1		
				24	90038-GHR-880	Bolt, Flange, 10x100	1	1	1	1	1	1		
				25	90038-GHR-900	Bolt, Flange, 10x110	1	1	1	1	1	1		
				26	90038-GHR-970	Bolt, Flange, 10x150	1	1	1	1	1	1		
				27	90105-KGA-B00	Bolt, One-Way, 6x10	1	1	1	1	1	1		
				28	90112-KY0-860	Bolt, Flange, 6mm	2	2	2	2	2	2		
				29	90208-GHR-630	Nut, Flange, 6mm	(1)	(1)	(1)	(1)	(1)	(1)		
				30	90208-GHR-640	Nut, Flange, 8mm	6	6	6	6	6	6		
				31	90208-GHR-650	Nut, Flange, 10mm	6	6	6	6	6	6		
				32	50352-KE1-000	Rubber, Stopper	1	1	1	1	1	1		
Nº de Ref.	NOMO.	Artículo de servicio	THLL	Nº de Ref.	Nº de pieza	Descripción	Cant. Reqd						Nº de série	Nota
							XRE300			XRE300A				
							A	B	C	A	B	C		
				16	90032-GHR-790	Perno, Reborde, 6x55	(1)	(1)	(1)	(1)	(1)	(1)		
				17	90033-GHR-660	Perno, Reborde, 8x16	(1)	(1)	(1)	(1)	(1)	(1)		
				18	90033-GHR-670	Perno, Reborde, 8x18	4	4	4	4	4	4		
				19	90037-GHR-780	Perno, Reborde, 8x50	2	2	2	2	2	2		
				20	90037-GHR-810	Perno, Reborde, 8x65	4	4	4	4	4	4		
				21	90038-GHR-780	Perno, Reborde, 10x50	1	1	1	1	1	1		
				22	90038-GHR-790	Perno, Reborde, 10x55	1	1	1	1	1	1		
				23	90038-GHR-810	Perno, Reborde, 10x65	1	1	1	1	1	1		
				24	90038-GHR-880	Perno, Reborde, 10x100	1	1	1	1	1	1		
				25	90038-GHR-900	Perno, Reborde, 10x110	1	1	1	1	1	1		
				26	90038-GHR-970	Perno, Reborde, 10x150	1	1	1	1	1	1		
				27	90105-KGA-B00	Perno, Una Via, 6x10	1	1	1	1	1	1		
				28	90112-KY0-860	Perno, Reborde, 6mm	2	2	2	2	2	2		
				29	90208-GHR-630	Tuerca, Reborde, 6mm	(1)	(1)	(1)	(1)	(1)	(1)		
				30	90208-GHR-640	Tuerca, Reborde, 8mm	6	6	6	6	6	6		
				31	90208-GHR-650	Tuerca, Reborde, 10mm	6	6	6	6	6	6		
				32	50352-KE1-000	Cojin, Limitador	1	1	1	1	1	1		



**Volter
Back
Volver**

C-40
Radiador de Óleo
Oil Cooler
Radiador de Aceite



KWT5F4000

Ref. Nº	N.O.S.	Item de serviço	T.M.O.	Ref. Nº	Nº da peça	Descrição	Qtd.						Nº de série	Tipo
							XRE300			XRE300A				
							A	B	C	A	B	C		
1	1131A6	Mangueira ou Anel Vedação, Radiador Óleo: Saída	0,4	1	15510-KWT-900	Tubo A Comp., Óleo	1	1	1	1	1	1
2	1131A5	Mangueira ou Anel Vedação, Radiador Óleo: Entrada	0,4	2	15520-KWT-900	Mangueira B Comp., Óleo	1	1	1	1	1	1
	1131A7	Mangueira ou Anel Vedação, Radiador Óleo: Ambos	0,5	3	15600-KWT-901	Radiador Comp., Óleo	1	1	1	1	1	1
3	1131B4	Radiador, Óleo	0,5	4	15630-KWT-900	Grade, Radiador Óleo	1	1	1	1	1	1
4	1131C0	Grade, Radiador Óleo	0,5	5	19014-KEA-003	Porca, Fixação	3	3	3	3	3	3
				6	19051-KA3-830	Coxim, Fixação Radiador	2	2	2	2	2	2
				7	19052-MN8-000	Bucha, Fixação Radiador	2	2	2	2	2	2
				8	90004-GHR-630	Parafuso, Flange, 6x16 (NSHF)	2	2	2	2	2	2
				9	90032-GHR-700	Parafuso, Flange, 6x25	2	2	2	2	2	2
				10	90040-GHR-E80	Parafuso, Flange, 6x20 (SH)	4	-	-	4	-	-
					90040-GHR-680	Parafuso, Flange, 6x20	-	4	4	-	4	4	3BR,4LA 3LA, BR
				11	90127-KF0-770	Bucha, 6x4	1	1	1	1	1	1
				12	91314-KPF-850	Anel, Vedação, 10x2,6	2	2	2	2	2	2
				13	91305-KPF-850	Anel, Vedação, 9,8x1,9	2	2	2	2	2	2

3



Voltar
 Back
 Volver

Ref. Nº	L.O.N.	Service Item	F.R.T.	Ref. Nº	Part. Nº	Description	Reqd. Qty.						Serial Nº	Note
							XRE300			XRE300A				
							A	B	C	A	B	C		
1	1131A6	Hose or O-Ring, Oil Cooler: Outlet ...	0.4	1	15510-KWT-900	Pipe Comp. A, Oil	1	1	1	1	1	1
2	1131A5	Hose or O-Ring, Oil Cooler: Inlet	0.4	2	15520-KWT-900	Hose Comp. B, Oil	1	1	1	1	1	1
	1131A7	Hose or O-Ring, Oil Cooler: Both	0.5	3	15600-KWT-901	Cooler Comp., Oil	1	1	1	1	1	1
3	1131B4	Cooler, Oil	0.5	4	15630-KWT-900	Grill, Oil Cooler	1	1	1	1	1	1
4	1131C0	Grille, Oil Cooler	0.5	5	19014-KEA-003	Nut, Setting	3	3	3	3	3	3
				6	19051-KA3-830	Rubber, Radiator Mounting	2	2	2	2	2	2
				7	19052-MN8-000	Collar, Radiator Mounting	2	2	2	2	2	2
				8	90004-GHR-630	Bolt, Flange, 6x16 (NSHF)	2	2	2	2	2	2
				9	90032-GHR-700	Bolt, Flange, 6x25	2	2	2	2	2	2
				10	90040-GHR-E80	Bolt, Flange, 6x20 (SH)	4	-	-	4	-	-
					90040-GHR-680	Bolt, Flange, 6x20	-	4	4	-	4	4	3BR,4LA 3LA, BR
				11	90127-KF0-770	Collar, 6x4	1	1	1	1	1	1
				12	91314-KPF-850	O-Ring, 10x2.6	2	2	2	2	2	2
				13	91305-KPF-850	O-Ring, 9.8x1.9	2	2	2	2	2	2

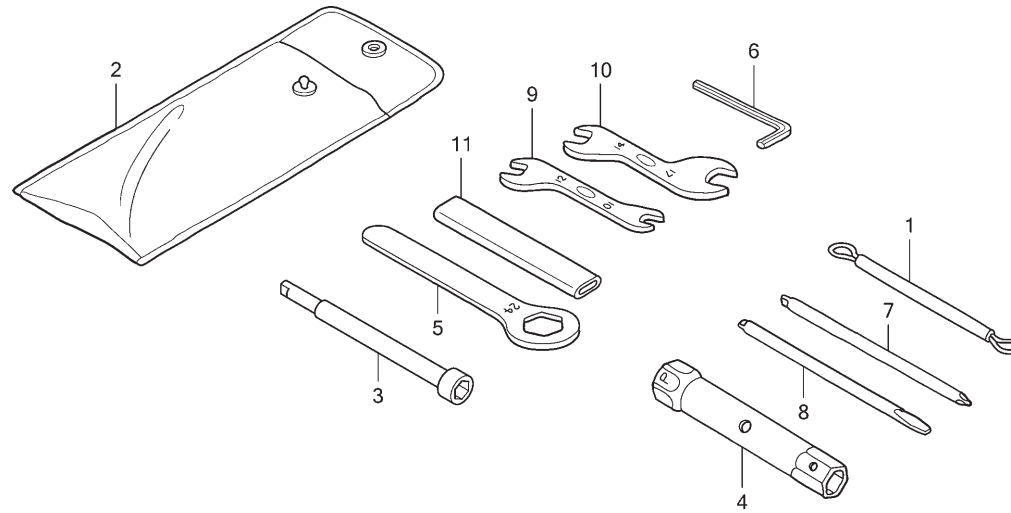
Nº de Ref.	NOMO.	Artículo de servicio	THLL	Nº de Ref.	Nº de pieza	Descripción	Cant. Reqd						Nº de série	Nota
							XRE300			XRE300A				
							A	B	C	A	B	C		
1	1131A6	Manguera o Anillo Tórico, Radiador		1	15510-KWT-900	Tubo A, Aceite	1	1	1	1	1	1
		Aceite: Escape	0,4	2	15520-KWT-900	Manguera B Comp., Aceite	1	1	1	1	1	1
2	1131A5	Manguera o Anillo Tórico, Radiador		3	15600-KWT-901	Radiador, Aceite	1	1	1	1	1	1
		Aceite: Admisión	0,4	4	15630-KWT-900	Reja, Radiador de Aceite	1	1	1	1	1	1
	1131A7	Manguera o Anillo Tórico, Radiador		5	19014-KEA-003	Tuerca, Fijación	3	3	3	3	3	3
		Aceite: Ambas	0,5	6	19051-KA3-830	Buje, Fijación Radiador	2	2	2	2	2	2
3	1131B4	Radiador de Aceite	0,5	7	19052-MN8-000	Collarín, Fijación Radiador	2	2	2	2	2	2
4	1131C0	Reja, Radiador de Aceite	0,5	8	90004-GHR-630	Perno, Reborde, 6x16(NSHF)	2	2	2	2	2	2
				9	90032-GHR-700	Perno, Reborde, 6x25	2	2	2	2	2	2
				10	90040-GHR-E80	Perno, Reborde, 6x20 (SH)	4	-	-	4	-	-
					90040-GHR-680	Perno, Reborde, 6x20	-	4	4	-	4	4	3BR,4LA 3LA, BR
				11	90127-KF0-770	Collarín, 6x4	1	1	1	1	1	1
				12	91314-KPF-850	Anillo Tórico, 10x2,6	2	2	2	2	2	2
				13	91305-KPF-850	Anillo Tórico, 9,8x1,9	2	2	2	2	2	2

3



Voltar
Back
Volver

C-48
Ferramentas
Tools
Herramientas



KWT5F4800

Ref. N°	N.O.S.	Item de serviço	T.M.O.	Ref. N°	N° da peça	Descrição	Qtd.						N° de série	Tipo
							XRE300			XRE300A				
							A	B	C	A	B	C		
Sem Informação				1	77236-KEA-000	Cabo, Fixação Capacete	1	1	1	1	1	1
				2	89101-MCG-000	Bolsa, Ferramentas (160)	1	1	1	1	1	1
				3	89211-MJ0-950	Chave, Velas (8mm)	1	1	1	1	1	1
				4	89216-KVK-901	Chave, Velas (18,5)	1	1	1	1	1	1
				5	89218-KB7-900	Chave, Boca, 24mm	1	1	1	1	1	1
				6	89221-MJ0-950	Chave, Allen, 5	1	1	1	1	1	1
				7	89222-443-900	Chave, Phillips 1	1	1	1	1	1	1
				8	89224-443-900	Chave, Fenda 3	1	1	1	1	1	1
				9	89225-KW8-900	Chave, Boca, 10x12	1	1	1	1	1	1
				10	89226-KW8-900	Chave, Boca, 14x17	1	1	1	1	1	1
				11	89228-443-900	Cabo, Chave Boca, 120mm	1	1	1	1	1	1

3



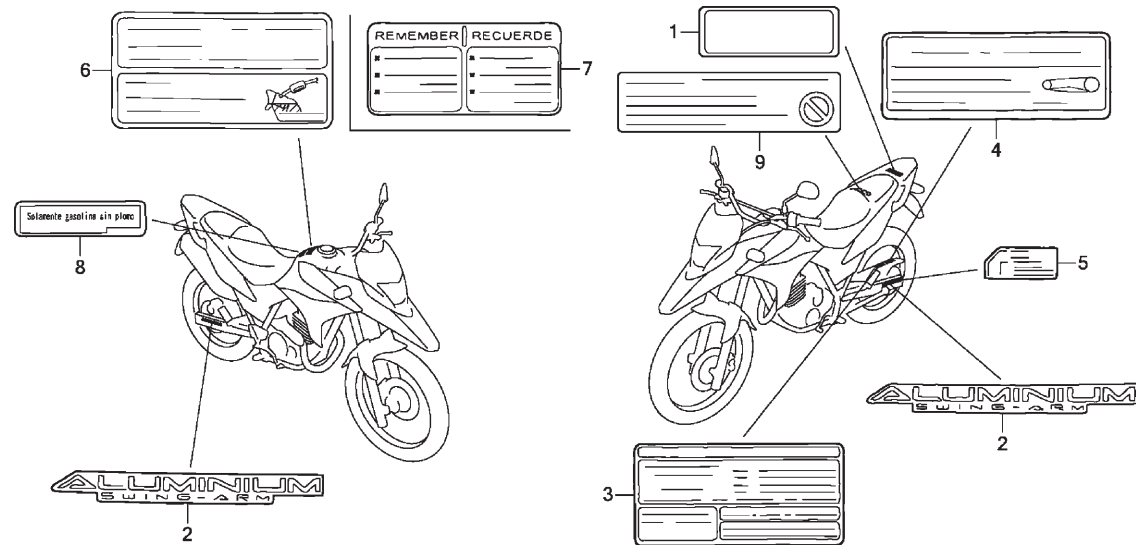
Voltar
 Back
 Volver

Ref. Nº	L.O.N.	Service Item	F.R.T.	Ref. Nº	Part. Nº	Description	Reqd. Qty.						Serial Nº	Note	
							XRE300			XRE300A					
							A	B	C	A	B	C			
No Information			-	1	77236-KEA-000	Wire, Helmet Setting	1	1	1	1	1	1
				2	89101-MCG-000	Bag, Tool (160)	1	1	1	1	1	1
				3	89211-MJ0-950	Wrench, Box (8mm)	1	1	1	1	1	1
				4	89216-KVK-901	Wrench, Plug (18.5)	1	1	1	1	1	1
				5	89218-KB7-900	Wrench, Eye, 24mm	1	1	1	1	1	1
				6	89221-MJ0-950	Wrench, Hex., 5	1	1	1	1	1	1
				7	89222-443-900	Driver 1, Plus Screw	1	1	1	1	1	1
				8	89224-443-900	Driver 3, Minus Screw	1	1	1	1	1	1
				9	89225-KW8-900	Spanner, 10x12	1	1	1	1	1	1
				10	89226-KW8-900	Spanner, 14x17	1	1	1	1	1	1
				11	89228-443-900	Handle, Eye Wrench, 120mm	1	1	1	1	1	1

Nº de Ref.	NOMO.	Artículo de servicio	THLL	Nº de Ref.	Nº de pieza	Descripción	Cant. Reqd						Nº de série	Nota	
							XRE300			XRE300A					
							A	B	C	A	B	C			
Sin Información			-	1	77236-KEA-000	Cable, Fijación Casco	1	1	1	1	1	1
				2	89101-MCG-000	Bolsa, Herramientas (160)	1	1	1	1	1	1
				3	89211-MJ0-950	Llave, Bujías (8mm)	1	1	1	1	1	1
				4	89216-KVK-901	Llave, Bujías (18,5)	1	1	1	1	1	1
				5	89218-KB7-900	Llave Hex., 24mm	1	1	1	1	1	1
				6	89221-MJ0-950	Llave, Hex., 5	1	1	1	1	1	1
				7	89222-443-900	Destornillador Phillips 1	1	1	1	1	1	1
				8	89224-443-900	Destornillador 3	1	1	1	1	1	1
				9	89225-KW8-900	Llave Fija, 10x12	1	1	1	1	1	1
				10	89226-KW8-900	Llave Fija, 14x17	1	1	1	1	1	1
				11	89228-443-900	Cable, Llave Hex., 120mm	1	1	1	1	1	1



C-49
Etiquetas de Precaução
Caution Label
Etiquetas de Precaución



KWT5F490DA

Ref. N°	N.O.S.	Item de serviço	T.M.O.	Ref. N°	N° da peça	Descrição	Qty.						N° de série	Tipo
							XRE300			XRE300A				
							A	B	C	A	B	C		
Sem Informação				1	81220-KRE-B00	Etiqueta, Bagageiro Traseiro (Português)	1	1	1	1	1	1	3BR,BR
					81220-KRE-M00	Etiqueta, Bagageiro Traseiro (Espanhol)	1	1	1	1	1	1	3LA,4LA
				2	87121-KPF-900	Emblema, Garfo Traseiro	2	2	2	2	2	2
				3	87505-KPE-790	Etiqueta, Pneu	1	1	1	1	1	1	3LA,4LA
					87505-KPE-930	Etiqueta, Pneu	1	1	1	1	1	1	3BR,BR
				4	87507-KPE-740	Etiqueta, Corrente Transmissão (Espanhol)	1	1	1	1	1	1	3LA,4LA
					87507-KPE-900	Etiqueta, Corrente Transmissão	1	1	1	1	1	1	3BR,BR
				5	87508-MV9-760	Etiqueta, Ajustador Corrente	1	1	1	1	1	1	3LA,4LA
					87508-MY5-B60	Etiqueta, Ajustador Corrente	1	1	1	1	1	1	3BR,BR
				6	87560-KPF-900	Etiqueta, Precaução Abastecimento & Condução	1	1	1	1	1	1	3BR,BR
				7	87560-KW2-980	Etiqueta, Precaução Condução	1	1	1	1	1	1	3LA,4LA
				8	87586-MEE-M00	Etiqueta, Precaução Combustível	1	1	1	1	1	1	3LA,4LA
				9	87509-KWG-B00	Etiqueta, Advertência Elemento Filtro Ar (Português)	-	-	1	-	-	1	3BR
					87509-KWG-L00	Etiqueta, Advertência Elemento Filtro Ar	-	-	1	-	-	1	4LA

3



Voltar
 Back
 Volver

Ref. Nº	L.O.N.	Service Item	F.R.T.	Ref. Nº	Part. Nº	Description	Reqd. Qty.						Serial Nº	Note		
							XRE300			XRE300A						
							A	B	C	A	B	C				
No Information	-			1	81220-KRE-B00	Label, Rr. Carrier (Portuguese)	1	1	1	1	1	1			3BR,BR	
					81220-KRE-M00	Label, Rr. Carrier (Spanish)	1	1	1	1	1	1				3LA,4LA
				2	87121-KPF-900	Mark, Rr. Swingarm	2	2	2	2	2	2				
				3	87505-KPE-790	Label, Tire	1	1	1	1	1	1				3LA,4LA
					87505-KPE-930	Label, Tire	1	1	1	1	1	1				3BR,BR
				4	87507-KPE-740	Label, Drive Chain (Spanish)	1	1	1	1	1	1				3LA,4LA
					87507-KPE-900	Label, Drive Chain	1	1	1	1	1	1				3BR,BR
				5	87508-MV9-760	Label, Chain Adjuster	1	1	1	1	1	1				3LA,4LA
					87508-MY5-B60	Label, Chain Adjuster	1	1	1	1	1	1				3BR,BR
				6	87560-KPF-900	Label, Drive & Refuel Caution	1	1	1	1	1	1				3BR,BR
				7	87560-KW2-980	Mark, Drive Caution	1	1	1	1	1	1				3LA,4LA
				8	87586-MEE-M00	Label, Fuel Caution	1	1	1	1	1	1				3LA,4LA
				9	87509-KWG-B00	Label, Air Cleaner Element Notice (Portuguese)	-	-	1	-	-	1				3BR
					87509-KWG-L00	Label, Air Cleaner Element Notice	-	-	1	-	-	1				4LA
Nº de Ref.	NOMO.	Artículo de servicio	THLL	Nº de Ref.	Nº de pieza	Descripción	Cant. Reqd						Nº de série	Nota		
							A	B	C	A	B	C				
Sin Información	-			1	81220-KRE-B00	Etiqueta, Portaequipajes Trasero (Portugués)	1	1	1	1	1	1			3BR,BR	
					81220-KRE-M00	Etiqueta, Portaequipajes Trasero (Español)	1	1	1	1	1	1				3LA,4LA
				2	87121-KPF-900	Franja, Horquilla Trasera	2	2	2	2	2	2				
				3	87505-KPE-790	Etiqueta, Neumático	1	1	1	1	1	1				3LA,4LA
					87505-KPE-930	Etiqueta, Neumático	1	1	1	1	1	1				3BR,BR
				4	87507-KPE-740	Etiqueta, Cadena de Transmisión (Español)	1	1	1	1	1	1				3LA,4LA
					87507-KPE-900	Etiqueta, Cadena de Transmisión	1	1	1	1	1	1				3BR,BR
				5	87508-MV9-760	Etiqueta, Ajustador Cadena	1	1	1	1	1	1				3LA,4LA
					87508-MY5-B60	Etiqueta, Ajustador Cadena	1	1	1	1	1	1				3BR,BR
				6	87560-KPF-900	Etiqueta, Precaución Conducción & Reabastecimiento	1	1	1	1	1	1				3BR,BR
				7	87560-KW2-980	Franja, Precaución Conducción	1	1	1	1	1	1				3LA,4LA
				8	87586-MEE-M00	Etiqueta, Precaución Combustible	1	1	1	1	1	1				3LA,4LA
				9	87509-KWG-B00	Etiqueta, Notificación Elemento Filtro de Aire (Portugués)	-	-	1	-	-	1				3BR
					87509-KWG-L00	Etiqueta, Notificación Elemento Filtro de Aire	-	-	1	-	-	1				4LA

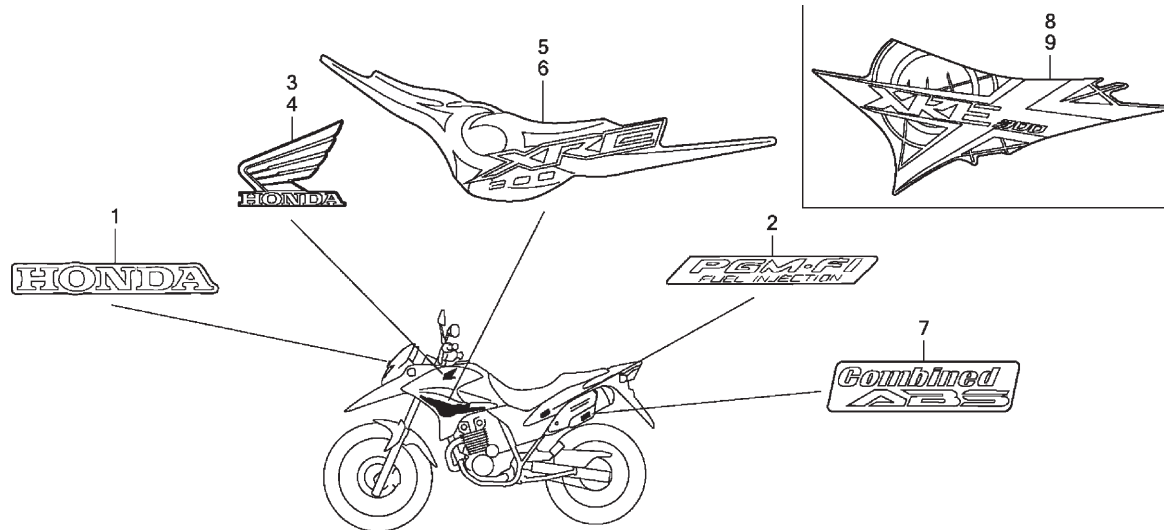


C-50

Emblemas

Mark

Franjas



KWT5F5000B

Ref. N°	N.O.S.	Item de serviço	T.M.O.	Ref. N°	N° da peça	Descrição	Qtd.						N° de série	Tipo
							XRE300			XRE300A				
							A	B	C	A	B	C		
Sem Informação				1	61320-KWT-900ZA	Emblema, HONDA *Tipo1*	1	1	1	1	1	1		
				2	87123-KWT-900ZA	Emblema, Tampa Lateral *Y-204P*	2	-	-	2	-	-		
					87123-KWT-900ZB	*NH-1*	2	-	-	2	-	-		
					87123-KWT-900ZC	*R-206*	2	-	-	2	-	-		
					86123-KWT-740ZA	*Y204P*	-	2	-	-	2	-		
					86123-KWT-740ZB	*NH1*	-	2	-	-	2	-		
					86123-KWT-740ZC	*R335P*	-	2	-	-	2	-		
					86123-KWT-A20ZA	*R301C*	-	-	2	-	-	2		3BR,4LA
					86123-KWT-A20ZB	*B182P*	-	-	2	-	-	2		3BR,4LA
					86123-KWT-A20ZC	*GY144M*	-	-	2	-	-	2		3BR,4LA
				3	87125-KWT-900ZA	Emblema, Asa Direita *Y-204P*	1	-	-	1	-	-		
					87125-KWT-900ZB	*NH-1*	1	-	-	1	-	-		
					87125-KWT-900ZC	*R-206*	1	-	-	1	-	-		
					86125-KWT-740ZA	*Y204P*	-	1	-	-	1	-		
					86125-KWT-740ZB	*NH1*	-	1	-	-	1	-		
					86125-KWT-740ZC	*R335P*	-	1	-	-	1	-		
					86201-KWT-A20ZA	*R301C*	-	-	1	-	-	1		3BR,4LA
					86201-KWT-A20ZB	*B182P*	-	-	1	-	-	1		3BR,4LA
					86201-KWT-A20ZC	*GY144M*	-	-	1	-	-	1		3BR,4LA

3

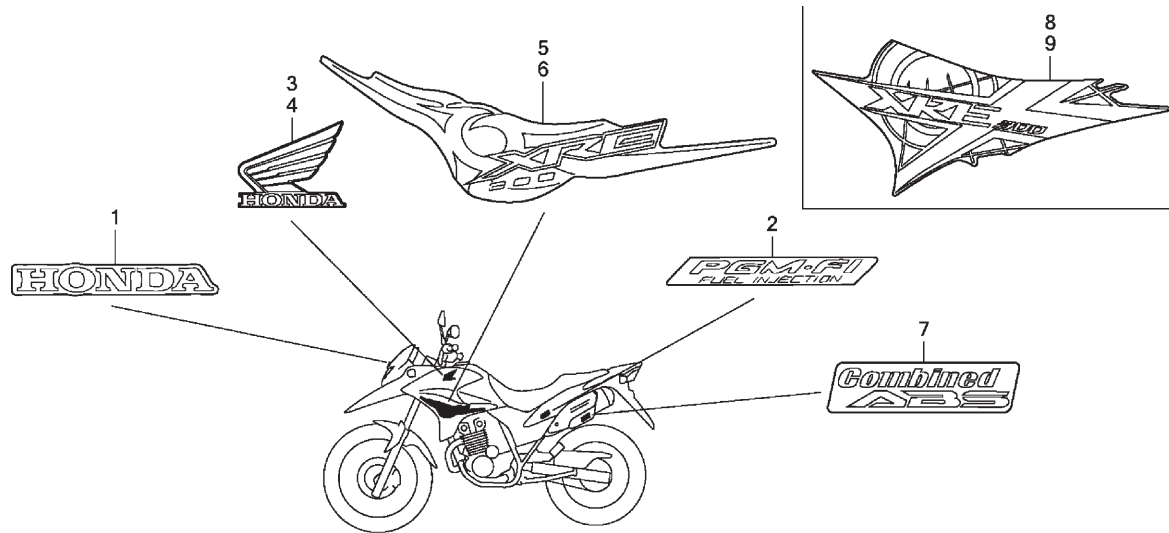


Voltar
Back
Volver

Ref. Nº	L.O.N.	Service Item	F.R.T.	Ref. Nº	Part. Nº	Description	Reqd. Qty.						Serial Nº	Note	
							XRE300			XRE300A					
							A	B	C	A	B	C			
No Information				1	61320-KWT-900ZA	Mark, Honda *Type1*	1	1	1	1	1	1			
				2	87123-KWT-900ZA	Mark, Side Cover *Y-204P* Metallic Yellow	2	-	-	2	-	-			
					87123-KWT-900ZB	*NH-1* Black	2	-	-	2	-	-			
					87123-KWT-900ZC	*R-206* Maceio Red	2	-	-	2	-	-			
					86123-KWT-740ZA	*Y204P* Metallic Yellow	-	2	-	-	2	-			
					86123-KWT-740ZB	*NH1* Black	-	2	-	-	2	-			
					86123-KWT-740ZC	*R335P* Metallic Red	-	2	-	-	2	-			
					86123-KWT-A20ZA	*R301C* Candy Bromeria Red	-	-	2	-	-	2			3BR,4LA
					86123-KWT-A20ZB	*B182P* Pearl Cruzeiro Blue	-	-	2	-	-	2			3BR,4LA
					86123-KWT-A20ZC	*GY144M* Outono Green Metallic	-	-	2	-	-	2			3BR,4LA
				3	87125-KWT-900ZA	Mark, R. Wing *Y-204P* Metallic Yellow	1	-	-	1	-	-			
					87125-KWT-900ZB	*NH-1* Black	1	-	-	1	-	-			
					87125-KWT-900ZC	*R-206* Maceio Red	1	-	-	1	-	-			
					86125-KWT-740ZA	*Y204P* Metallic Yellow	-	1	-	-	1	-			
					86125-KWT-740ZB	*NH1* Black	-	1	-	-	1	-			
					86125-KWT-740ZC	*R335P* Metallic Red	-	1	-	-	1	-			
					86201-KWT-A20ZA	*R301C* Candy Bromeria Red	-	-	1	-	-	1			3BR,4LA
					86201-KWT-A20ZB	*B182P* Pearl Cruzeiro Blue	-	-	1	-	-	1			3BR,4LA
					86201-KWT-A20ZC	*GY144M* Outono Green Metallic	-	-	1	-	-	1			3BR,4LA
Nº de Ref.	NOMO.	Artículo de servicio	THLL	Nº de Ref.	Nº de pieza	Descripción	Cant. Req'd						Nº de série	Nota	
							XRE300			XRE300A					
							A	B	C	A	B	C			
Sin Información				1	61320-KWT-900ZA	Franja, HONDA *Tipo1*	1	1	1	1	1	1			
				2	87123-KWT-900ZA	Franja, Cubierta Lateral *Y-204P* Amarillo Metálico	2	-	-	2	-	-			
					87123-KWT-900ZB	*NH-1* Negro	2	-	-	2	-	-			
					87123-KWT-900ZC	*R-206* Rojo Maceio	2	-	-	2	-	-			
					86123-KWT-740ZA	*Y204P* Amarillo Metálico	-	2	-	-	2	-			
					86123-KWT-740ZB	*NH1* Negro	-	2	-	-	2	-			
					86123-KWT-740ZC	*R335P* Rojo Metálico	-	2	-	-	2	-			
					86123-KWT-A20ZA	*R301C* Rojo Candy Bromeria	-	-	2	-	-	2			3BR,4LA
					86123-KWT-A20ZB	*B182P* Azul Cruzeiro Perolizado	-	-	2	-	-	2			3BR,4LA
					86123-KWT-A20ZC	*GY144M* Verde Outono Metálico	-	-	2	-	-	2			3BR,4LA
				3	87125-KWT-900ZA	Franja, Ala Derecha *Y-204P* Amarillo Metálico	1	-	-	1	-	-			
					87125-KWT-900ZB	*NH-1* Negro	1	-	-	1	-	-			
					87125-KWT-900ZC	*R-206* Rojo Maceio	1	-	-	1	-	-			
					86125-KWT-740ZA	*Y204P* Amarillo Metálico	-	1	-	-	1	-			
					86125-KWT-740ZB	*NH1* Negro	-	1	-	-	1	-			
					86125-KWT-740ZC	*R335P* Rojo Metálico	-	1	-	-	1	-			
					86201-KWT-A20ZA	*R301C* Rojo Candy Bromeria	-	-	1	-	-	1			3BR,4LA
					86201-KWT-A20ZB	*B182P* Azul Cruzeiro Perolizado	-	-	1	-	-	1			3BR,4LA
					86201-KWT-A20ZC	*GY144M* Verde Outono Metálico	-	-	1	-	-	1			3BR,4LA



C-50
Emblemas
Mark
Franjas



KWT5F5000B

Ref. N°	N.O.S.	Item de serviço	T.M.O.	Ref. N°	N° da peça	Descrição	Qtd.						N° de série	Tipo
							XRE300			XRE300A				
							A	B	C	A	B	C		
4	87126-KWT-900ZA	Emblema, Asa Esquerda					1	-	-	1	-	-		
		Y-204P Amarelo Metálico					1	-	-	1	-	-		
	87126-KWT-900ZB	*NH-1* Preto					1	-	-	1	-	-		
	87126-KWT-900ZC	*R-206* Vermelho Maceió					1	-	-	1	-	-		
	86126-KWT-740ZA	*Y204P* Amarelo Metálico					-	1	-	-	1	-		
	86126-KWT-740ZB	*NH1* Preto					-	1	-	-	1	-		
	86126-KWT-740ZC	*R335P* Vermelho Metálico					-	1	-	-	1	-		
	86202-KWT-A20ZA	*R301C* Vermelho Candy Bromeria					-	-	1	-	-	1		3BR,4LA
	86202-KWT-A20ZB	*B182P* Azul Cruzeiro Perolizado					-	-	1	-	-	1		3BR,4LA
	86202-KWT-A20ZC	*GY144M* Verde Outono Metálico					-	-	1	-	-	1		3BR,4LA
5	87127-KWT-900ZA	Faixa, Carenagem Inferior Direita					1	-	-	1	-	-		
		Tipo1					1	-	-	1	-	-		
	86127-KWT-740ZA	*Y204P* Amarelo Metálico					-	1	-	-	1	-		
	86127-KWT-740ZC	*NH1* Preto					-	1	-	-	1	-		
	86127-KWT-740ZC	*R335P* Vermelho Metálico					-	1	-	-	1	-		
6	87128-KWT-900ZA	Faixa, Carenagem Inferior Esquerda					1	-	-	1	-	-		
		Tipo1					1	-	-	1	-	-		
	86128-KWT-740ZA	*Y204P* Amarelo Metálico					-	1	-	-	1	-		
	86128-KWT-740ZC	*NH1* Preto					-	1	-	-	1	-		
	86128-KWT-740ZC	*R335P* Vermelho Metálico					-	1	-	-	1	-		
7	87130-KWT-920ZA	Emblema, ABS					-	-	-	1	1	1		
		Tipo1					-	-	-	1	1	1		

3



Voltar
 Back
 Volver

Ref. Nº	L.O.N.	Service Item	F.R.T.	Ref. Nº	Part. Nº	Description	Reqd. Qty.						Serial Nº	Note	
							XRE300			XRE300A					
							A	B	C	A	B	C			
				4	87126-KWT-900ZA	Mark, L. Wing									
						Y-204P Metalic Yellow	1	-	-	1	-	-			
						87126-KWT-900ZB *NH-1* Black	1	-	-	1	-	-			
						87126-KWT-900ZC *R-206* Maceio Red	1	-	-	1	-	-			
						86126-KWT-740ZA *Y204P* Metalic Yellow	-	1	-	-	1	-			
						86126-KWT-740ZB *NH1* Black	-	1	-	-	1	-			
						86126-KWT-740ZC *R335P* Metalic Red	-	1	-	-	1	-			
						86202-KWT-A20ZA *R301C* Candy Bromeria Red	-	-	1	-	-	1			3BR,4LA
						86202-KWT-A20ZB *B182P* Pearl Cruzeiro Blue	-	-	1	-	-	1			3BR,4LA
						86202-KWT-A20ZC *GY144M* Outono Green Metalic	-	-	1	-	-	1			3BR,4LA
				5	87127-KWT-900ZA	Stripe, R. Lower Shroud									
						Type1	1	-	-	1	-	-			
						86127-KWT-740ZA *Y204P* Metalic Yellow	-	1	-	-	1	-			
						86127-KWT-740ZC *NH1* Black	-	1	-	-	1	-			
						86127-KWT-740ZC *R335P* Metalic Red	-	1	-	-	1	-			
				6	87128-KWT-900ZA	Stripe, L. Lower Shroud									
						Type1	1	-	-	1	-	-			
						86128-KWT-740ZA *Y204P* Metalic Yellow	-	1	-	-	1	-			
						86128-KWT-740ZC *NH1* Black	-	1	-	-	1	-			
						86128-KWT-740ZC *R335P* Metalic Red	-	1	-	-	1	-			
				7	87130-KWT-920ZA	Mark, ABS									
						Type1	-	-	-	1	1	1			

Nº de Ref.	NOMO.	Artículo de servicio	THLL	Nº de Ref.	Nº de pieza	Descripción	Cant. Reqd						Nº de série	Nota	
							XRE300			XRE300A					
							A	B	C	A	B	C			
				4	87126-KWT-900ZA	Franja, Ala Izquierda									
						Y-204P Amarillo Metálico	1	-	-	1	-	-			
						87126-KWT-900ZB *NH-1* Negro	1	-	-	1	-	-			
						87126-KWT-900ZC *R-206* Rojo Maceió	1	-	-	1	-	-			
						86126-KWT-740ZA *Y204P* Amarillo Metálico	-	1	-	-	1	-			
						86126-KWT-740ZB *NH1* Negro	-	1	-	-	1	-			
						86126-KWT-740ZC *R335P* Rojo Metálico	-	1	-	-	1	-			
						86202-KWT-A20ZA *R301C* Rojo Candy Bromeria	-	-	1	-	-	1			3BR,4LA
						86202-KWT-A20ZB *B182P* Azul Cruzeiro Perolizado	-	-	1	-	-	1			3BR,4LA
						86202-KWT-A20ZC *GY144M* Verde Outono Metálico	-	-	1	-	-	1			3BR,4LA
				5	87127-KWT-900ZA	Franja, Carenado Inferior Derecho									
						Tipo1	1	-	-	1	-	-			
						86127-KWT-740ZA *Y204P* Amarillo Metálico	-	1	-	-	1	-			
						86127-KWT-740ZC *NH1* Negro	-	1	-	-	1	-			
						86127-KWT-740ZC *R335P* Rojo Metálico	-	1	-	-	1	-			
				6	87128-KWT-900ZA	Franja, Carenado Inferior Izquierdo									
						Tipo1	1	-	-	1	-	-			
						86128-KWT-740ZA *Y204P* Amarillo Metálico	-	1	-	-	1	-			
						86128-KWT-740ZC *NH1* Negro	-	1	-	-	1	-			
						86128-KWT-740ZC *R335P* Rojo Metálico	-	1	-	-	1	-			
				7	87130-KWT-920ZA	Franja, ABS									
						Tipo1	-	-	-	1	1	1			



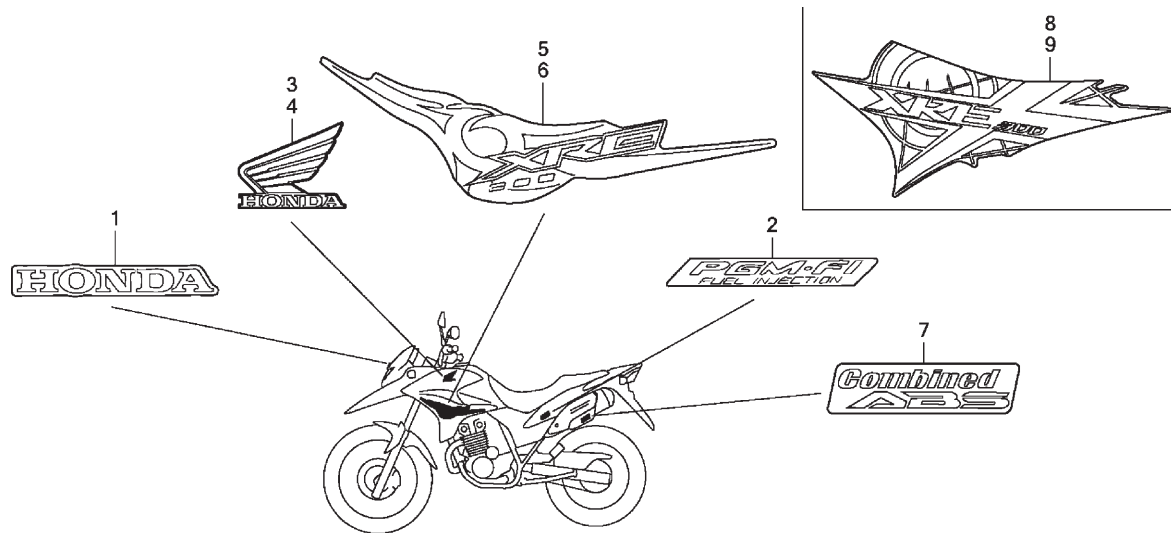
Voltar
Back
Volver

C-50

Emblemas

Mark

Franjas



KWT5F5000B

Ref. Nº	N.O.S.	Item de serviço	T.M.O.	Ref. Nº	Nº da peça	Descrição	Qtd.						Nº de série	Tipo	
							XRE300			XRE300A					
							A	B	C	A	B	C			
8	86127-KWT-A20ZA	Faixa, Carenagem Inferior Direita					-	-	1	-	-	1	3BR,4LA
		R301C Vermelho Candy Bromeria					-	-	1	-	-	1	3BR,4LA
	86127-KWT-A20ZB	*B182P* Azul Cruzeiro Perolizado					-	-	1	-	-	1	3BR,4LA
	86127-KWT-A20ZC	*GY144M* Verde Outono Metálico					-	-	1	-	-	1	3BR,4LA
9	86128-KWT-A20ZA	Faixa, Carenagem Inferior Esquerda					-	-	1	-	-	1	3BR,4LA
		R301C Vermelho Candy Bromeria					-	-	1	-	-	1	3BR,4LA
	86128-KWT-A20ZB	*B182P* Azul Cruzeiro Perolizado					-	-	1	-	-	1	3BR,4LA
	86128-KWT-A20ZC	*GY144M* Verde Outono Metálico					-	-	1	-	-	1	3BR,4LA

3



Voltar
Back
Volver

Ref. Nº	L.O.N.	Service Item	F.R.T.	Ref. Nº	Part. Nº	Description	Reqd. Qty.						Serial Nº	Note	
							XRE300			XRE300A					
							A	B	C	A	B	C			
				8	86127-KWT-A20ZA	Stripe, R. Lower Shroud	-	-	1	-	-	1	3BR,4LA
						R301C Candy Bromeria Red	-	-	1	-	-	1	3BR,4LA
					86127-KWT-A20ZB	*B182P* Pearl Cruzeiro Blue	-	-	1	-	-	1	3BR,4LA
					86127-KWT-A20ZC	*GY144M* Outono Green Metallic	-	-	1	-	-	1	3BR,4LA
				9	86128-KWT-A20ZA	Stripe, L. Lower Shroud	-	-	1	-	-	1	3BR,4LA
						R301C Candy Bromeria Red	-	-	1	-	-	1	3BR,4LA
					86128-KWT-A20ZB	*B182P* Pearl Cruzeiro Blue	-	-	1	-	-	1	3BR,4LA
					86128-KWT-A20ZC	*GY144M* Outono Green Metallic	-	-	1	-	-	1	3BR,4LA

Nº de Ref.	NOMO.	Artículo de servicio	THLL	Nº de Ref.	Nº de pieza	Descripción	Cant. Reqd						Nº de série	Nota	
							XRE300			XRE300A					
							A	B	C	A	B	C			
				8	86127-KWT-A20ZA	Franja, Carenado Inferior Derecho	-	-	1	-	-	1	3BR,4LA
						R301C Rojo Candy Bromeria	-	-	1	-	-	1	3BR,4LA
					86127-KWT-A20ZB	*B182P* Azul Cruzeiro Perolizado	-	-	1	-	-	1	3BR,4LA
					86127-KWT-A20ZC	*GY144M* Verde Outono Metálico	-	-	1	-	-	1	3BR,4LA
				9	86128-KWT-A20ZA	Franja, Carenado Inferior Izquierdo	-	-	1	-	-	1	3BR,4LA
						R301C Rojo Candy Bromeria	-	-	1	-	-	1	3BR,4LA
					86128-KWT-A20ZB	*B182P* Azul Cruzeiro Perolizado	-	-	1	-	-	1	3BR,4LA
					86128-KWT-A20ZC	*GY144M* Verde Outono Metálico	-	-	1	-	-	1	3BR,4LA

3

←

Voltar
Back
Volver

ÍNDICE DE NÚMERO DE PEÇAS / PART NUMBER INDEX / ÍNDICE DEL NÚMERO DE PIEZAS

Nº da Peça Part nº Nº de la Pieza	Nº do Bloco Block nº Nº del Bloque	Nº da Peça Part nº Nº de la Pieza	Nº do Bloco Block nº Nº del Bloque	Nº da Peça Part nº Nº de la Pieza	Nº do Bloco Block nº Nº del Bloque	Nº da Peça Part nº Nº de la Pieza	Nº do Bloco Block nº Nº del Bloque	Nº da Peça Part nº Nº de la Pieza	Nº do Bloco Block nº Nº del Bloque	Nº da Peça Part nº Nº de la Pieza	Nº do Bloco Block nº Nº del Bloque
06000		12391-KVK-900	M-1	14905-KT7-013	M-3	14948-KT7-013	M-3	16000		17223-KWT-900	C-25
		12396-KPF-910	M-1	14906-KT7-013	M-3	14949-KT7-013	M-3			17236-KWT-900	C-25
06410-MAN-910	C-19.20			14907-KT7-013	M-3	14950-KT7-013	M-3	16060-KVK-901	M-22	17237-KWT-900	C-25
06431-MA3-405	C-12	13000		14908-KT7-013	M-3	14951-KT7-013	M-3	16080-KPH-701	M-22	17238-KWT-900	C-25
06431-MA3-405	C-12.1			14909-KT7-013	M-3	14952-KT7-013	M-3	16081-KPH-701	M-22	17240-KWT-900	C-25
06431-MA3-405	C-17	13000-KVK-900	M-15	14910-KT7-013	M-3	14953-KT7-013	M-3	16082-KPH-701	M-22	17245-KPE-900	C-25
06435-KCZ-010	C-17	13011-KVK-900	M-15	14911-KT7-013	M-3	14954-KT7-013	M-3	16163-GHB-610	C-21	17251-KWT-900	C-25
06435-MEJ-016	C-17.1	13021-KVK-900	M-15	14912-KT7-013	M-3	14955-KT7-013	M-3	16169-MFE-641	M-22	17252-KWT-900	C-25
06451-443-405	C-17.1	13031-KVK-900	M-15	14913-KT7-013	M-3	14956-KT7-013	M-3	16210-KVK-900	M-2	17252-KWT-901	C-25
06451-MZ2-405	C-12.1	13101-KVK-900	M-15	14914-KT7-013	M-3	14957-KT7-013	M-3	16217-KVK-900	M-2	17253-KWT-900	C-25
06455-KBB-405	C-12	13102-KVK-900	M-15	14915-KT7-013	M-3	14958-KT7-013	M-3	16291-KVK-901	M-2	17254-KWT-900	C-25
06455-KWT-921	C-12.1	13103-KVK-900	M-15	14916-KT7-013	M-3	14959-KT7-013	M-3	16291-KVK-901	M-2	17255-MCG-000	C-25
		13111-KVK-900	M-15	14917-KT7-013	M-3	14960-KT7-013	M-3	16400-KWT-902	M-22	17316-KRH-D20	C-25
		13112-KVK-900	M-15	14918-KT7-013	M-3	14961-KT7-013	M-3	16410-KWT-902	M-22	17358-HA0-680	C-25
		13410-KVK-900	M-16.10	14919-KT7-013	M-3	14962-KT7-013	M-3	16422-HP5-602	M-22	17363-KCZ-950	C-25
11100-KVK-900	M-14	13410-KVK-901	M-16.10	14920-KT7-013	M-3	14963-KT7-013	M-3	16430-KVK-901	M-22	17368-KV7-671	C-5
11110-KPF-900	M-14	13421-KVK-900	M-16.10	14921-KT7-013	M-3	14964-KT7-013	M-3	16432-HP5-601	M-22	17370-419-700	C-25
11152-KS4-003	C-15.1	13423-KPF-960	M-16.10	14922-KT7-013	M-3	14965-KT7-013	M-3	16433-HN8-A61	M-22	17373-KWT-900	C-25
11152-KS4-003	C-5.10			14923-KT7-013	M-3	14966-KT7-013	M-3	16435-HN8-A61	M-22	17410-KWT-900	C-25
11191-KVK-901	M-14	14000		14924-KT7-013	M-3	14967-KT7-013	M-3	16450-MFE-641	M-22	17500-KWT-900ZF	C-21
11200-KVK-900	M-14			14925-KT7-013	M-3	14968-KT7-013	M-3	16472-MCW-000	M-22	17500-KWT-900ZF	C-21
11330-KVK-900	M-6	14100-KVK-900	M-3	14926-KT7-013	M-3	14969-KT7-013	M-3	16473-P7A-004	M-22	17500-KWT-900ZG	C-21
11333-KVK-900	M-6	14200-KVK-900	M-3	14927-KT7-013	M-3			16700-KWT-905	C-21	17500-KWT-901ZE	C-21
11335-KPF-900	M-6	14312-KPF-900	M-7	14928-KT7-013	M-3	15000		16700-KWT-906	C-21	17500-KWT-901ZF	C-21
11340-KVK-900	M-9	14333-KPF-960	M-16.10	14929-KT7-013	M-3			16711-KRE-B00	C-21	17500-KWT-901ZG	C-21
11352-KVK-900	M-9	14401-KPF-903	M-4	14930-KT7-013	M-3	15100-KVK-900	M-13	16711-KRE-B01	C-21	17500-KWT-901ZH	C-21
11360-KWT-900	M-9	14500-KVK-900	M-4	14931-KT7-013	M-3	15122-KPF-900	M-13	16711-KRE-B01	C-21	17500-KWT-901ZK	C-21
11370-KVK-900	M-9	14520-KRM-874	M-4	14932-KT7-013	M-3	15123-KPF-900	M-13	16712-KWT-900	C-21	17500-KWT-901ZL	C-21
11377-KVK-901	M-9	14560-KCW-851	M-4	14933-KT7-013	M-3	15130-KVK-900	M-13	16718-GFZ-000	C-21	17500-KWT-901ZM	C-21
11394-KPF-901	M-6	14620-KPF-901	M-4	14934-KT7-013	M-3	15412-HM5-A10	M-6	16719-HN8-A61	C-21	17519-KWT-900	C-24
11395-KVK-901	M-9	14630-KPF-901	M-4	14935-KT7-013	M-3	15413-MC8-000	M-6	16730-KWT-900	C-21	17527-KWT-901	C-21
		14711-KPF-900	M-3	14936-KT7-013	M-3	15414-KF0-000	M-6	16910-KRE-B01	C-21	17541-KWT-900	C-21
		14721-KPF-900	M-3	14937-KT7-013	M-3	15421-KK0-000	M-14			17542-KWT-900	C-21
		14731-MT4-010	M-3	14938-KT7-013	M-3	15510-KWT-900	C-40	17000		17543-KWT-900	C-21
12010-KVK-900	M-2	14751-KPF-900	M-3	14939-KT7-013	M-3	15520-KWT-900	C-40	17211-KWT-900	C-25	17544-KWT-900	C-21
12010-KVK-901	M-2	14761-KPF-900	M-3	14940-KT7-013	M-3	15532-KPF-900	M-6	17211-KWT-A20	C-25	17546-KWT-900	C-21
12100-KVK-900	M-5	14771-MAT-000	M-3	14941-KT7-013	M-3	15533-KPF-900	M-6	17214-KVK-900	C-25	17547-KWT-900	C-22
12191-KVK-901	M-5	14775-MA6-000	M-3	14942-KT7-013	M-3	15600-KWT-901	C-40	17216-KVK-900	C-25	17548-KWT-900	C-22
12204-KPF-P00	M-2	14781-MAT-000	M-3	14943-KT7-013	M-3	15630-KWT-900	C-40	17217-KRE-900	C-37	17567-KWT-901	M-22
12209-GB4-681	M-3	14901-KT7-013	M-3	14944-KT7-013	M-3	15650-KWT-900	M-6	17219-KWT-900	C-25	17568-KWT-900	M-22
12251-KVK-901	M-2	14902-KT7-013	M-3	14945-KT7-013	M-3	15707-KPE-B00	C-25	17220-KWT-900	C-25	17577-KSS-B31	C-21
12300-KWT-900	M-1	14903-KT7-013	M-3	14946-KT7-013	M-3	15772-GW3-980	C-25.20	17222-KWT-900	C-25	17579-HP5-600	M-22
12341-KCR-940	M-1	14904-KT7-013	M-3	14947-KT7-013	M-3					17585-KWT-740ZA	C-22



Voltar
Back
Volver

4

ÍNDICE DE NÚMERO DE PEÇAS / PART NUMBER INDEX / ÍNDICE DEL NÚMERO DE PIEZAS

Nº da Peça Part nº Nº de la Pieza	Nº do Bloco Block nº Nº del Bloque	Nº da Peça Part nº Nº de la Pieza	Nº do Bloco Block nº Nº del Bloque	Nº da Peça Part nº Nº de la Pieza	Nº do Bloco Block nº Nº del Bloque	Nº da Peça Part nº Nº de la Pieza	Nº do Bloco Block nº Nº del Bloque	Nº da Peça Part nº Nº de la Pieza	Nº do Bloco Block nº Nº del Bloque	Nº da Peça Part nº Nº de la Pieza	Nº do Bloco Block nº Nº del Bloque
17585-KWT-740ZB	C-22	18000		22810-KVK-900	M-6	24710-KWT-900	C-29	32000		35000	
17585-KWT-740ZC	C-22			22810-KVK-B00	M-6	24781-MCG-600	C-29				
17585-KWT-900ZA	C-22	18291-MM5-860	C-27	22815-KM7-700	M-6			32100-KWT-900	C-38	35010-KWT-901	C-7
17585-KWT-900ZB	C-22	18293-MN0-000	C-27	22847-KVK-900	M-7	28000		32100-KWT-920	C-38.1	35011-KWT-900	C-7
17585-KWT-900ZC	C-22	18310-KWT-900	C-27	22870-KWT-900	C-4			32100-KWT-940	C-38	35070-KWT-900	C-31
17585-KWT-A20ZA	C-22	18315-KWT-900ZB	C-27			28111-KVK-900	M-8	32100-KWT-960	C-38.1	35100-KWT-901	C-7
17585-KWT-A20ZB	C-22	18315-KWT-900ZD	C-27	23000		28125-KVK-901	M-8	32111-KVK-900	M-10	35101-KWT-902	C-7
17585-KWT-A20ZC	C-22	18320-KWT-900	C-27			28126-HA7-673	M-8	32112-KVK-900	M-10	35121-KVS-600	C-7
17595-KWT-740ZA	C-22	18325-KWT-740ZA	C-27	23121-KVK-900	M-7	28131-KVK-900	M-8	32171-GF9-621	C-38	35130-KWT-901	C-4
17595-KWT-740ZB	C-22	18325-KWT-740ZB	C-27	23211-KVK-900	M-16	28141-KVK-900	M-8	32171-GF9-621	C-38.1	35160-GFC-J31	C-38
17595-KWT-740ZC	C-22	18325-KWT-900ZA	C-27	23220-KVK-900	M-16	28151-KVK-900	M-8	32401-KWT-900	C-37	35160-GFC-J31	C-38.1
17595-KWT-900ZA	C-22	18355-KWT-900ZA	C-27	23411-KVK-900	M-16			32401-KWT-920	C-37	35162-MN5-003	C-38
17595-KWT-900ZB	C-22	18355-KWT-900ZC	C-27	23412-KVK-900	M-16	30000		32410-KWT-900	M-12	35162-MN5-003	C-38.1
17595-KWT-900ZC	C-22	18357-MCG-000	C-27	23421-KVK-900	M-16			32412-KGA-890	C-37	35163-MN5-003	C-38
17595-KWT-A20ZA	C-22	18360-KWT-900	C-27	23431-KVK-900	M-16	30510-KWT-901	C-38	32412-KVK-900	C-37	35163-MN5-003	C-38.1
17595-KWT-A20ZB	C-22	18373-KPE-730	C-27	23432-KVK-900	M-16	30510-KWT-901	C-38.1	32601-KWT-900	C-37	35200-KWT-901	C-4
17595-KWT-A20ZC	C-22	18392-MK4-000	C-27	23441-KVK-900	M-16	30520-ML7-000	C-38	32606-GEV-761	C-38	35330-KRE-851	C-4
17611-KPF-850	C-21	18601-KEA-741	M-1	23451-KVK-900	M-16	30520-ML7-000	C-38.1	32606-GEV-761	C-38.1	35340-MA5-671	C-5
17613-KFB-010	C-21	18612-KCR-940	M-1	23452-KVK-900	M-16	30700-KPF-901	C-38.1			35340-MA5-671	C-5.10
17613-KWT-900	C-21	18651-KWT-900	C-25.20	23461-KVK-900	M-16	30700-KPF-901	C-38	33000		35350-KWT-901	C-29
17620-KPE-731	C-21	18652-KWT-900	C-25.20	23462-KVK-900	M-16					35357-KRE-900	C-29
17665-KWT-900	C-22	18660-KWT-900	C-25.20	23471-KVK-900	M-16	31000		33112-MCG-003	C-1	35358-KWT-900	C-29
17675-KWT-900	C-22			23481-KVK-900	M-16			33118-GET-671	C-1	35600-HN7-003	M-14
17681-KWT-900	C-21	19000		23491-KVK-900	M-16	31110-KVK-901	M-10	33120-KWT-901	C-1	35850-KR3-870	C-37
17682-KWT-900	C-21			23502-KVK-900	M-16	31120-KWT-901	M-10	33400-KWT-901	C-35	35856-KBG-007	C-37
17685-KWT-740ZA	C-22			23522-KW3-000	M-14	31200-KVK-901	M-12	33410-KWT-901	C-35	35860-KFT-610	C-37
17685-KWT-740ZC	C-22	19014-KEA-003	C-40	23800-KVK-900	M-16	31201-MEW-921	M-12	33450-KWT-901	C-35		
17685-KWT-740ZC	C-22	19035-KWT-740	C-22	23804-KPF-900	M-16	31202-MEW-921	M-12	33491-KGA-900	C-35	36000	
17685-KWT-900ZA	C-22	19035-KWT-900	C-22			31203-MEW-921	M-12	33600-KWT-901	C-35		
17685-KWT-A20ZA	C-22	19051-KA3-830	C-40			31204-MEW-921	M-12	33650-KAF-000	C-35	36450-KVK-901	C-25.20
17685-KWT-A20ZB	C-22	19052-MN8-000	C-40	24000		31205-HP5-601	M-12	33650-KWT-901	C-35	36456-KWT-900	C-25.20
17685-KWT-A20ZC	C-22			24211-KVK-900	M-18	31206-MEW-921	M-12	33700-KWT-901	C-36	36531-KWT-901	C-27
17690-KWT-900	C-22	22000		24212-KVK-900	M-18	31207-HP5-601	M-12	33703-KWT-901	C-36		
17695-KWT-740ZA	C-22			24213-KVK-900	M-18	31208-MEW-921	M-12	33704-KVK-901	C-36	37000	
17695-KWT-740ZC	C-22	22100-KVK-900	M-7	24241-KCZ-000	M-18	31209-MEW-921	M-12	33705-KVK-901	C-36		
17695-KWT-740ZC	C-22	22116-KVK-900	M-7	24300-KVK-900	M-18	31210-MEW-921	M-12	33705-KW7-900	C-36	37100-KWT-901	C-2
17695-KWT-900ZA	C-22	22121-KVK-900	M-7	24411-KCZ-000	M-18	31500-KRM-B21	C-37	33741-MCG-003	C-36	37100-KWT-921	C-2
17695-KWT-A20ZA	C-22	22125-435-000	M-7	24430-KK0-000	M-18	31500-KRM-B23	C-37			37110-KWT-901	C-2
17695-KWT-A20ZB	C-22	22201-HM3-A60	M-7	24435-KCZ-000	M-18	31500-KRM-L61	C-37			37110-KWT-921	C-2
17695-KWT-A20ZC	C-22	22202-MAE-000	M-7	24610-KPF-900	M-18	31510-KPF-900	C-37	34000		37120-KWT-901	C-2
17724-102-700	C-25	22321-KF0-770	M-7	24624-MT3-000	M-18	31600-HP6-A01	C-38			37120-KWT-921	C-2
17910-KWT-900	C-4	22350-KVK-900	M-7	24651-MAK-F00	M-18	31600-HP6-A01	C-38.1	34901-MAK-000	C-1	37125-KWT-901	C-2
17913-KBT-000	C-4	22401-KVK-900	M-7	24652-028-000	M-18	31730-MAS-601	C-38	34905-KWT-901	C-35	37128-KWT-901	C-2
17920-KWT-900	C-4	22402-435-000	M-7			31730-MAS-601	C-38.1	34906-KRM-851	C-36		



Voltar
Back
Volver

ÍNDICE DE NÚMERO DE PEÇAS / PART NUMBER INDEX / ÍNDICE DEL NÚMERO DE PIEZAS

Nº da Peça Part nº Nº de la Pieza	Nº do Bloco Block nº Nº del Bloque	Nº da Peça Part nº Nº de la Pieza	Nº do Bloco Block nº Nº del Bloque	Nº da Peça Part nº Nº de la Pieza	Nº do Bloco Block nº Nº del Bloque	Nº da Peça Part nº Nº de la Pieza	Nº do Bloco Block nº Nº del Bloque	Nº da Peça Part nº Nº de la Pieza	Nº do Bloco Block nº Nº del Bloque	Nº da Peça Part nº Nº de la Pieza	Nº do Bloco Block nº Nº del Bloque
37215-MA6-008	C-2	42620-KPE-730	C-19.20	43353-461-771	C-17	45000		45215-MBT-D51	C-12.1	46393-SZ3-003	C-5.40
37750-KPH-701	M-2	42625-MC4-000	C-19.20	43353-461-771	C-17.1			45215-ML7-922	C-12	46400-MFF-D41	C-5.20
37800-KWT-901	C-21	42635-KWT-900	C-19.20	43468-KFB-000	C-15	45105-KAS-415	C-12	45218-MAJ-G41	C-12.1	46500-KWT-900	C-29
		42635-KWT-920	C-19.20	43503-MJ0-006	C-15	45105-KAS-902	C-12	45351-KWT-900	C-14.20	46504-KV6-702	C-15.1
38000		42650-KWT-900	C-19.20	43503-MJ0-006	C-15.1	45106-KAS-902	C-12	45463-KWT-900	C-7	46504-MAL-601	C-15
		42650-KWT-920	C-19.20	43504-MB2-006	C-15	45107-MAJ-G41	C-12.1	45463-KWT-920	C-7	46513-KT0-670	C-29
38110-GET-671	C-38	42701-KWT-901	C-19.20	43504-MB2-006	C-15.1	45108-KW8-901	C-12	45464-KWT-900	C-9	46525-KK0-003	C-29
38110-GET-671	C-38.1	42711-KPE-902	C-19.20	43510-KWT-901	C-15	45108-MBT-D52	C-12.1	45504-410-003	C-5		
38501-KSS-B31	C-38	42712-KPE-901	C-19.20	43510-KWT-921	C-15.1	45111-MA3-006	C-17.1	45504-410-003	C-5.10	50000	
38501-KSS-B31	C-38.1	42713-KW8-901	C-19.20	43511-KT8-006	C-15	45111-MAJ-G41	C-12.1	45510-KWT-901	C-5		
38506-KVS-600	C-38			43511-KT8-006	C-15.1	45111-MAJ-G41	C-17.1	45510-KWT-901	C-5.10	50010-KWT-900ZA	C-39
38506-KVS-600	C-38.1	43000		43512-KWT-921	C-15	45112-KAS-901	C-12	45510-KWT-911	C-5	50010-KWT-920ZA	C-39
38510-KWT-921	C-17.1			43512-KWT-921	C-15.1	45112-MZ2-006	C-12.1	45510-KWT-911	C-5.10	50190-KWT-901	C-38
38520-KWT-921	C-11.1	43107-KT7-761	C-17.1	43512-KWT-921	C-15.1	45125-KWT-901	C-5	45513-KK1-771	C-15	50190-KWT-901	C-38.1
38770-KWT-903	C-38	43107-MAJ-G41	C-12	43514-445-771	C-15	45125-KWT-921	C-5.10	45513-KK1-771	C-15.1	50191-KWT-900	C-39
38770-KWT-903	C-38.1	43107-MAJ-G41	C-17	43514-445-771	C-15.1	45126-KWT-921	C-5.10	45513-KK1-771	C-5	50192-KWT-900	C-39
38770-KWT-912	C-38	43108-KT7-761	C-17.1	43520-KWT-921	C-15.1	45127-KWT-921	C-5.10	45513-KK1-771	C-5.10	50300-KWT-900ZA	C-34
38770-KWT-912	C-38.1	43108-KT7-761	C-17.1	43520-MJ6-315	C-15	45128-KWT-920	C-5.40	45513-MCG-006	C-15	50320-KWT-900ZA	C-34
38771-KWT-900	C-38	43108-MY6-671	C-17	43530-MB2-006	C-15	45128-KWT-920	C-5.40	45513-MCG-006	C-15.1	50325-KWT-900	C-37
38771-KWT-900	C-38.1	43110-KWT-921	C-17.1	43530-MBL-D01	C-15.1	45129-KWT-920	C-5.40	45513-MCG-006	C-5	50327-KWT-900	C-37
		43112-KS6-701	C-17			45130-KWT-920	C-5.40	45513-MCG-006	C-5.10	50331-KWT-900	C-39
		43112-MCF-006	C-17.1	44000		45131-HA5-672	C-12	45513-MCG-006	C-5.10	50332-KWT-900	C-39
		43131-KW3-006	C-17			45131-ML7-921	C-12.1	45517-166-006	C-5	50352-KE1-000	C-39
40510-MCG-000	C-32	43131-KW3-006	C-17.1	44301-KPE-900	C-14.20	45132-166-016	C-12	45517-166-006	C-5.10	50360-KPE-900ZD	C-39
40530-KWT-901	C-32	43132-KT7-761	C-17.1	44311-KPE-900	C-14.20	45132-166-016	C-17	45518-MG3-016	C-5	50360-KPE-900ZD	C-39
40543-MCG-000	C-32	43150-KWT-901	C-17	44515-KWT-920	C-14.20	45133-MA3-006	C-12	45518-MG3-016	C-5.10	50530-KWT-900	C-31
40546-KPF-900	C-32	43150-KWT-921	C-17.1	44603-KWT-900	C-14.20	45133-MA3-006	C-12.1	45520-MG7-006	C-15	50532-KWT-900	C-39
		43190-KWT-901	C-17	44604-KWT-900	C-14.20	45133-MA3-006	C-12.1	45520-MG7-006	C-15.1	50533-KWT-900	C-39
		43215-KZ4-J41	C-17.1	44610-KWT-900	C-14.20	45133-MA3-006	C-17	45520-MG7-006	C-5	50534-KWT-900	C-39
		43215-ML3-911	C-17	44610-KWT-920	C-14.20	45133-MA3-006	C-17.1	45520-MG7-006	C-5.10	50534-KWT-920	C-39
41202-KWT-900	C-19.20	43251-KWT-900	C-19.20	44610-KWT-920	C-14.20	45150-KSV-Y12	C-12.1	45521-HA2-006	C-15	50535-KPF-850	C-31
		43310-KWT-901	C-15	44620-MG3-000	C-14.20	45150-KWT-901	C-12	45521-HA2-006	C-15.1	50536-KWT-900	C-39
		43310-KWT-921	C-15.1	44635-KWT-900	C-14.20	45156-KWT-900	C-9	45521-HA2-006	C-5	50538-KWT-900	C-39
		43311-KWT-921	C-15.1	44635-KWT-920	C-14.20	45156-KWT-920	C-9	45521-HA2-006	C-5.10	50539-KWT-900	C-39
42301-KWT-900	C-19.20	43312-KWT-920	C-5.40	44650-KWT-900	C-14.20	45157-KWT-900	C-5	45530-KJ1-702	C-5	50540-KWT-900	C-39
42311-KWT-900	C-19.20	43313-KWT-920	C-5.40	44650-KWT-920	C-14.20	45157-KWT-920	C-5.10	45530-KJ1-702	C-5.10	50547-KPE-900	C-31
42312-MCG-000	C-19.20	43314-KWT-920	C-5.40	44701-KWT-901	C-14.20	45158-KWT-900	C-5	45710-KWT-920	C-11.1	50603-KEJ-900	C-30
42515-KWT-920	C-19.20	43352-568-003	C-12	44711-KPE-902	C-14.20	45158-KWT-920	C-5.10	45711-KWT-920	C-11.1	50603-KPS-900	C-30
42604-KWT-920	C-19.20	43352-568-003	C-12.1	44712-KPE-901	C-14.20	45162-KWT-920	C-11.1			50606-KWT-900	C-30
42605-KWT-920	C-19.20	43352-568-003	C-17	44713-MAN-622	C-14.20	45165-KWT-920	C-17.1	46000		50612-KWT-900	C-30
42608-KRM-860	C-14.20	43352-568-003	C-17	44800-KWT-901	C-14.20	45190-KSV-J01	C-12.1			50615-KWT-900	C-30
42608-KRM-860	C-19.20	43352-568-003	C-17.1	44800-KWT-921	C-14.20	45190-KWT-901	C-12	46182-MEL-D21	C-15	50617-466-000	C-30
42615-KWT-900	C-19.20	43353-461-771	C-12	44832-MG2-700	C-11	45203-MG3-016	C-12	46182-MEL-D21	C-15.1	50617-KWT-900	C-30
		43353-461-771	C-12.1	44832-MG2-700	C-11.1	45203-MG3-016	C-17	46392-SAA-901	C-5.40	50625-KWT-900	C-30



**Volter
Back
Volter**

4

ÍNDICE DE NÚMERO DE PEÇAS / PART NUMBER INDEX / ÍNDICE DEL NÚMERO DE PIEZAS

Nº da Peça Part nº Nº de la Pieza	Nº do Bloco Block nº Nº del Bloque	Nº da Peça Part nº Nº de la Pieza	Nº do Bloco Block nº Nº del Bloque	Nº da Peça Part nº Nº de la Pieza	Nº do Bloco Block nº Nº del Bloque	Nº da Peça Part nº Nº de la Pieza	Nº do Bloco Block nº Nº del Bloque	Nº da Peça Part nº Nº de la Pieza	Nº do Bloco Block nº Nº del Bloque	Nº da Peça Part nº Nº de la Pieza	Nº do Bloco Block nº Nº del Bloque
50641-KWT-900	C-30	51432-MV4-003	C-11.1	53000		61200-KWT-A20	C-10	83507-422-000	C-24	84708-KWT-900	C-34
50642-KWT-900	C-30	51437-MM5-003	C-11			61300-KWT-900ZA	C-1	83508-MR4-900	C-24	84710-KWT-900	C-35
50661-KWT-900	C-30	51437-MM5-003	C-11.1	53100-KWT-900	C-7	61302-KWT-900	C-1	83511-KWT-900	C-24		
50662-KWT-900	C-30	51440-KWT-901	C-11	53106-KR3-000	C-7	61303-KWT-900	C-1	83512-KPS-730	C-23	86000	
50701-KWT-920	C-5.20	51440-KWT-901	C-11.1	53108-KR3-770	C-7	61305-KWT-900	C-1	83515-KWT-740ZA	C-24		
50706-KWT-900	C-30	51447-MCG-003	C-11	53111-KWT-900	C-7	61306-KWT-900	C-1	83515-KWT-740ZB	C-24	86123-KWT-740ZA	C-50
50710-KGA-940	C-30	51447-MCG-003	C-11.1	53112-KWT-900	C-7	61310-KWT-900	C-1	83515-KWT-740ZC	C-24	86123-KWT-740ZB	C-50
50710-KPE-731	C-39	51454-MM9-671	C-11	53113-KWT-900	C-7	61316-KWT-900	C-1	83515-KWT-900ZA	C-24	86123-KWT-740ZC	C-50
50711-KRM-860	C-30	51454-MM9-671	C-11.1	53131-KBB-950ZA	C-7	61320-KWT-900ZA	C-50	83515-KWT-900ZB	C-24	86123-KWT-A20ZA	C-50
50711-KWT-920	C-5.20	51480-KWT-901ZA	C-11	53140-MK5-020	C-4			83515-KWT-900ZC	C-24	86123-KWT-A20ZB	C-50
50713-KRE-B00	C-30	51480-KWT-921ZA	C-11.1	53166-MK5-010	C-4	64000		83515-KWT-A20ZA	C-24	86123-KWT-A20ZC	C-50
50714-KRE-B00	C-30	51490-KWT-901	C-11	53167-KPS-900	C-4			83515-KWT-A20ZB	C-24	86125-KWT-740ZA	C-50
50715-KWT-920ZA	C-5.20	51490-KWT-901	C-11.1	53168-KPS-900	C-4	64202-KWT-900	C-2	83515-KWT-A20ZC	C-24	86125-KWT-740ZB	C-50
50720-KWT-920ZA	C-5.20	51530-KWT-901	C-11	53169-KPE-900	C-4			83551-300-000	C-24	86125-KWT-740ZC	C-50
50720-KWT-920ZB	C-5.20	51530-KWT-901	C-11	53172-KRH-D20	C-4	77000		83551-300-000	C-5.20	86126-KWT-740ZA	C-50
50730-KWT-920	C-5.20	51530-KWT-921	C-11.1	53174-KRH-D20	C-4			83551-KRH-D20	C-10	86126-KWT-740ZB	C-50
50911-MN1-670	C-32	51580-KWT-901	C-11	53175-KV2-900	C-5	77200-KWT-900	C-23	83551-KRH-D20	C-24	86126-KWT-740ZC	C-50
51000		51580-KWT-921	C-11.1	53175-KV2-900	C-5.10	77205-286-000	C-23	83551-KRH-D20	C-25	86127-KWT-740ZA	C-50
		51634-MK5-003ZK	C-11	53176-KJ1-701	C-5	77236-KEA-000	C-48	83601-KWT-740	C-24	86127-KWT-740ZC	C-50
		51634-MK5-003ZK	C-11.1	53176-KJ1-701	C-5.10	77302-KRM-860	C-36	83601-KWT-900	C-24	86127-KWT-740ZC	C-50
51401-KWT-901	C-11			53177-KPS-730	C-4			83602-KWT-900	C-24	86127-KWT-A20ZA	C-50
51401-KWT-901	C-11.1	52000		53178-KRH-D20	C-4	80000		83611-KWT-900	C-24	86127-KWT-A20ZB	C-50
51402-MV8-901	C-11			53192-KRM-860	C-4			83612-KWT-900	C-24	86127-KWT-A20ZC	C-50
51402-MV8-901	C-11.1	52101-KPE-900	C-32	53200-KWT-900	C-9	80101-165-000	C-22	83615-KWT-740ZA	C-24	86128-KWT-740ZA	C-50
51403-KF0-003	C-11	52114-KWT-920	C-15.1	53208-KGH-900	C-7	80101-165-000	C-25	83615-KWT-740ZB	C-24	86128-KWT-740ZC	C-50
51403-KF0-003	C-11.1	52116-MC7-000	C-19.20	53214-KA4-701	C-9	80101-165-000	C-37	83615-KWT-740ZC	C-24	86128-KWT-740ZC	C-50
51403-KWT-900	C-10	52141-KWT-900	C-32	53214-KCY-671	C-9	80200-KWT-900	C-34	83615-KWT-900ZA	C-24	86128-KWT-A20ZA	C-50
51404-KWT-900	C-10	52144-356-003	C-32	53229-KPE-900	C-9			83615-KWT-900ZB	C-24	86128-KWT-A20ZB	C-50
51410-KWT-901	C-11	52156-KB7-000	C-32	53230-KWT-900	C-7	81000		83615-KWT-900ZC	C-24	86128-KWT-A20ZC	C-50
51410-KWT-901	C-11.1	52159-KB7-000	C-32					83615-KWT-A20ZA	C-24	86150-GFC-902	C-2
51412-KWT-900	C-10	52159-KPE-900	C-32	57000		81220-KRE-B00	C-49	83615-KWT-A20ZB	C-24	86201-KWT-A20ZA	C-50
51412-MB4-003	C-11	52170-KPE-900	C-32			81220-KRE-M00	C-49	83615-KWT-A20ZC	C-24	86201-KWT-A20ZB	C-50
51412-MB4-003	C-11.1	52171-KR6-000	C-32	57101-MER-D21	C-5.20	81301-KRE-B00	C-34	8364A-MCG-720	C-22	86201-KWT-A20ZC	C-50
51414-KWT-901	C-11	52200-KWT-900	C-32	57103-SDA-003	C-5.20	81302-KRE-B00	C-34			86202-KWT-A20ZA	C-50
51414-KWT-901	C-11.1	52200-KWT-920	C-32	57110-KWT-921	C-5.20			84000		86202-KWT-A20ZB	C-50
51415-KWT-901	C-11	52462-KPE-900	C-33			83000				86202-KWT-A20ZC	C-50
51415-KWT-901	C-11.1	52463-KPE-900	C-33	61000				84601-KRM-860	C-34		
51416-MCG-003	C-11	52463-KPE-900	C-33			83119-MG9-000	C-27	84701-KWT-900	C-34	87000	
51416-MCG-003	C-11.1	52464-KPE-900	C-33	61100-KWT-900ZA	C-10	83501-KWT-740	C-24	84702-KWT-900	C-34		
51422-KWT-900	C-10	52465-KWT-900	C-33	61104-422-000	C-25.20	83501-KWT-900	C-24	84705-KWT-900	C-34	87121-KPF-900	C-49
51430-KWT-901	C-11	52475-KPE-900	C-33	61104-KRM-860	C-34	83502-KWT-900	C-24	84706-KWT-900	C-34	87123-KWT-900ZA	C-50
51430-KWT-921	C-11.1	52490-KWT-902	C-33	61120-KWT-900	C-9	83505-KWT-900	C-2	84707-KWT-900	C-34	87123-KWT-900ZB	C-50
51432-MV4-003	C-11	52490-KWT-912	C-33	61200-KWT-900	C-10	83505-KWT-900	C-24	84708-KPM-000	C-1	87123-KWT-900ZC	C-50



**Volter
Back
Volter**

ÍNDICE DE NÚMERO DE PEÇAS / PART NUMBER INDEX / ÍNDICE DEL NÚMERO DE PIEZAS

Nº da Peça Part nº Nº de la Pieza	Nº do Bloco Block nº Nº del Bloque	Nº da Peça Part nº Nº de la Pieza	Nº do Bloco Block nº Nº del Bloque	Nº da Peça Part nº Nº de la Pieza	Nº do Bloco Block nº Nº del Bloque	Nº da Peça Part nº Nº de la Pieza	Nº do Bloco Block nº Nº del Bloque	Nº da Peça Part nº Nº de la Pieza	Nº do Bloco Block nº Nº del Bloque	Nº da Peça Part nº Nº de la Pieza	Nº do Bloco Block nº Nº del Bloque
87125-KWT-900ZA	C-50	90000		90032-GHR-640	C-38.1	90038-GHR-880	C-39	90104-KRM-R80	C-5.10	90127-KF0-770	C-40
87125-KWT-900ZB	C-50			90032-GHR-640	C-5.10	90038-GHR-900	C-39	90104-KWT-900	C-22	90127-KF0-770	C-5.20
87125-KWT-900ZC	C-50	90001-961-670	C-25	90032-GHR-650	C-9	90038-GHR-970	C-39	90104-ML7-920	C-15	90127-KF0-770	C-9
87126-KWT-900ZA	C-50	90001-961-670	C-37	90032-GHR-650	C-10	90039-GHR-780	C-30	90105-GHR-J40	C-4	90128-KPE-900	C-33
87126-KWT-900ZB	C-50	90001-KPF-910	M-1	90032-GHR-650	C-21	90040-GHR-640	C-17.1	90105-KEB-620	C-7	90128-MM9-000	C-19.20
87126-KWT-900ZC	C-50	90001-KVK-900	M-2	90032-GHR-660	C-15	90040-GHR-650	C-24	90105-KGA-B00	C-39	90129-KPE-900	C-33
87127-KWT-900ZA	C-50	90002-892-000	M-22	90032-GHR-660	C-15.1	90040-GHR-660	C-34	90105-MK5-010	C-14.20	90131-KPB-751	C-14.20
87128-KWT-900ZA	C-50	90004-GHR-630	C-40	90032-GHR-660	C-23	90040-GHR-660	M-13	90105-MK5-010	C-19.20	90131-KPB-751	C-19.20
87130-KWT-920ZA	C-50	90004-GHR-630	M-14	90032-GHR-660	M-4	90040-GHR-680	C-40	90106-KCZ-000	C-10	90131-KRM-840	M-14
87505-KPE-790	C-49	90004-GHR-630	M-4	90032-GHR-680	C-25	90040-GHR-680	C-34	90106-KWT-900	C-10	90131-MY6-670	C-12
87505-KPE-930	C-49	90004-GHR-630	M-6	90032-GHR-680	C-37	90040-GHR-700	C-34	90107-KRE-B00	C-30	90131-MY6-670	C-12.1
87507-KPE-740	C-49	90004-GHR-660	M-13	90032-GHR-680	M-18	90040-GHR-710	C-22	90107-KRE-B00	C-5.20	90134-GHR-E30	C-22
87507-KPE-900	C-49	90004-GHR-660	M-4	90032-GHR-690	C-10	90040-GHR-E30	C-31	90107-KWT-900	C-24	90134-GHR-E40	C-5.20
87508-MV9-760	C-49	90004-GHR-670	M-9	90032-GHR-700	C-15.1	90040-GHR-E40	C-5	90107-KWT-900	C-27	90134-GHR-J40	C-5.20
87508-MY5-B60	C-49	90004-GHR-680	M-12	90032-GHR-700	C-40	90040-GHR-E40	C-5.10	90107-MBG-000	C-7	90135-GHR-E40	C-22
87509-KWG-B00	C-49	90004-GHR-680	M-6	90032-GHR-710	C-32	90040-GHR-E50	C-5.10	90108-KGA-K00	C-25	90135-GHR-E60	C-25
87509-KWG-L00	C-49	90004-GHR-700	M-13	90032-GHR-710	C-5.20	90040-GHR-E80	C-40	90108-KWT-900	C-27	90135-GHR-J60	C-25
87516-KFC-900	C-33	90004-GHR-700	M-14	90032-GHR-760	C-5.20	90040-GHR-E90	C-5	90108-MK6-670	C-31	90136-428-870	C-21
87516-KFC-910	C-33	90004-GHR-700	M-9	90032-GHR-790	C-39	90040-GHR-E90	C-5.10	90110-KSS-B30	C-38	90138-GHR-E40	C-35
87560-KPF-900	C-49	90004-GHR-710	M-6	90032-GHR-E30	C-27	90040-GHR-F10	C-22	90110-KSS-B30	C-38.1	90145-MS9-612	C-15
87560-KW2-980	C-49	90004-GHR-740	M-14	90032-GHR-E40	C-9	90040-GHR-F10	C-5.10	90111-KWT-900	C-1	90145-MS9-612	C-15.1
87586-MEE-M00	C-49	90004-GHR-760	M-9	90032-GHR-E50	C-5.20	90071-MB0-000	M-12	90111-MR5-000	C-37	90145-MS9-612	C-5
		90004-GHR-770	M-14	90032-GHR-E50	C-9	90071-ME9-000	M-10	90112-KRM-860	C-7	90145-MS9-612	C-5.10
		90004-GHR-770	M-6	90032-GHR-E80	C-25	90080-MG8-000	M-2	90112-KWT-900	C-30	90147-MCE-950	C-31
		90004-GHR-790	M-13	90032-GHR-E80	C-37	90084-041-000	M-16	90112-KY0-860	C-39	90150-KPE-900	C-33
		90004-GHR-790	M-14	90032-KVK-900	M-5	90084-KPS-900	M-9	90113-HA6-770	C-4	90153-KV6-920	C-33
		90004-GHR-810	M-14	90033-GHR-640	C-38	90084-KRM-840	M-16	90114-166-006	C-5	90154-HA8-000	C-33
88111-KWT-900	C-4	90005-KY7-000	M-4	90033-GHR-640	C-38.1	90085-KVK-900	M-10	90114-166-006	C-5.10	90180-MN8-006	C-17.1
88113-KBA-900	C-4	90010-ML0-720	C-29	90033-GHR-660	C-39	90087-KSS-900	M-9	90114-GHR-J30	C-24	90185-GHR-J40	C-37
88210-KWT-901	C-4	90013-GHR-690	C-38	90033-GHR-670	C-39	90089-KCZ-000	M-10	90114-MBZ-K00	C-27	90188-GHR-650	C-2
88220-KWT-901	C-4	90013-GHR-690	C-38.1	90033-GHR-740	C-34	90101-KRM-R80	C-15	90115-KV3-700	C-32	90188-GHR-660	C-25
		90017-KPF-850	M-1	90033-GHR-750	C-27	90101-KRM-R80	C-15.1	90116-375-000	M-10	90188-GHR-J50	C-1
		90022-KRM-840	M-18	90033-GHR-E40	C-38	90101-KRM-R80	C-5	90116-KV3-701	C-11	90188-GHR-J80	C-1
89101-MCG-000	C-48	90023-MA6-000	M-10	90033-GHR-E40	C-38.1	90101-KRM-R80	C-5.10	90116-KV3-701	C-11.1	90201-GHR-620	C-1
89211-MJ0-950	C-48	90024-MAS-000	M-7	90033-GHR-E60	C-27	90101-KWT-900	C-27	90116-KWT-900	C-1	90201-GHR-E20	C-11
89216-KVK-901	C-48	90031-KPF-960	M-2	90033-GHR-E70	C-30	90102-GHR-F00	C-36	90116-KWT-900	C-22	90201-GHR-E20	C-11.1
89218-KB7-900	C-48	90032-GHR-630	C-27	90037-GHR-760	C-1	90102-KE5-000	M-2	90116-KWT-900	C-24	90201-KCZ-010	M-7
89221-MJ0-950	C-48	90032-GHR-630	C-39	90037-GHR-780	C-39	90102-KWT-900	C-2	90116-KWT-900	C-5.20	90202-GCC-C50	C-21
89222-443-900	C-48	90032-GHR-630	C-37	90037-GHR-810	C-39	90103-KB7-000	C-7	90120-KPS-900	C-4	90202-GHR-640	C-15
89224-443-900	C-48	90032-GHR-640	C-1	90037-GHR-K70	C-5.20	90103-KB7-000	C-9	90121-KPS-900	C-4	90202-GHR-640	C-15.1
89225-KW8-900	C-48	90032-GHR-640	C-15.1	90038-GHR-780	C-39	90103-KPE-B40	C-32	90127-KF0-770	C-10	90202-GHR-640	C-32
89226-KW8-900	C-48	90032-GHR-640	C-32	90038-GHR-790	C-39	90103-KWT-900	C-10	90127-KF0-770	C-24	90203-MF9-710	C-31
89228-443-900	C-48	90032-GHR-640	C-38	90038-GHR-810	C-39	90104-KRM-R80	C-5	90127-KF0-770	C-30	90204-GHR-640	C-32



**Volter
Back
Volter**

4

ÍNDICE DE NÚMERO DE PEÇAS / PART NUMBER INDEX / ÍNDICE DEL NÚMERO DE PIEZAS

Nº da Peça Part nº Nº de la Pieza	Nº do Bloco Block nº Nº del Bloque	Nº da Peça Part nº Nº de la Pieza	Nº do Bloco Block nº Nº del Bloque	Nº da Peça Part nº Nº de la Pieza	Nº do Bloco Block nº Nº del Bloque	Nº da Peça Part nº Nº de la Pieza	Nº do Bloco Block nº Nº del Bloque	Nº da Peça Part nº Nº de la Pieza	Nº do Bloco Block nº Nº del Bloque	Nº da Peça Part nº Nº de la Pieza	Nº do Bloco Block nº Nº del Bloque
90204-GHR-640	C-4	90305-GE8-003	C-32	90545-300-000	C-5.10	91003-KPF-901	M-16	91301-200-000	M-2	94000	
90204-KPE-870	M-2	90305-ME5-003	C-19.20	90559-KPF-900	C-19.20	91004-KPF-901	M-16	91301-KPF-960	M-2		
90208-GHR-620	C-1	90306-KF0-003	C-33	90601-329-000	M-16	91004-KW3-004	M-16	91301-P7A-004	M-22	94021-06070-0S	C-25.20
90208-GHR-630	C-39	90308-KRM-860	C-27	90601-KJ9-000	C-17.1	91005-KPF-901	M-16	91302-317-700	C-19.20	94201-20120	C-15
90208-GHR-630	C-21	90312-GF0-000	C-23	90601-KPF-900	M-6	91007-KPF-901	M-7	91302-KPF-960	M-6	94201-20120	C-15.1
90208-GHR-630	C-38	90322-KRM-860	C-4	90601-KPF-960	M-16.10	91011-GCE-D61	M-9	91303-KPF-960	M-13	94201-20150	C-30
90208-GHR-630	C-38.1	90380-KGA-E00	C-35	90605-KVS-900	M-16	91011-GCE-D62	M-9	91303-KRM-840	M-9	94201-30280	C-29
90208-GHR-630	C-4	90401-KE7-000	M-16	90606-KRM-840	M-18	91012-PZ4-003	M-7	91305-HN0-A00	M-2	94301-08140	M-2
90208-GHR-630	C-5	90401-KRM-R20	M-14	90650-KW3-000	C-38.1	91013-KPS-731	C-19.20	91305-KEH-600	C-21	94303-04065	M-13
90208-GHR-630	C-5.10	90401-KVK-900	M-16	90650-KW3-000	C-4	91013-KPS-732	C-19.20	91305-KPF-850	C-40		
90208-GHR-640	C-27	90402-KPF-960	M-16.10	90651-GFP-900	C-21	91013-MCG-901	C-19.20	91306-KRM-840	M-4	95000	
90208-GHR-640	C-39	90402-KVK-900	M-16	90651-KRM-860	C-21	91014-KPS-731	C-14.20	91307-KRM-840	M-6		
90208-GHR-650	C-35	90404-KVK-900	M-7	90651-MA5-671	C-5	91014-KPS-732	C-14.20	91309-425-003	M-12	95002-02130	C-21
90208-GHR-650	C-39	90407-415-000	M-8	90651-MA5-671	C-5.10	91015-KV6-003	C-9	91314-KPF-850	C-40	95002-41050-00	C-25
90208-GHR-E50	C-4	90410-GCE-C60	M-2	90651-MBG-006	C-15.1	91021-148-004	M-14	91320-MB0-000	M-12	95015-54000	C-15
90208-GHR-J30	C-36	90417-KRM-840	M-18	90661-GHB-610	C-21	91021-148-004	M-9	91356-KF0-003	C-11	95015-54000	C-15.1
90208-GHR-J40	C-1	90431-KM1-010	M-7	90661-MEW-921	C-5.40	91022-KPF-961	M-14	91356-KF0-003	C-11.1		
90226-GHR-730	C-4	90441-MC0-000	M-6	90684-ZA0-601	C-38	91022-KPF-961	M-9	91356-KSS-900	M-9	96000	
90226-GHR-760	C-4	90443-KR0-000	M-14	90684-ZA0-601	C-38.1	91053-719-004	M-14	91405-KRP-900	C-2		
90227-GHR-680	C-4	90443-KSS-B30	M-2	90684-ZA0-601	M-12	91053-719-005	M-14	91413-679-000	C-36	96001-06016-00	M-13
90227-GHR-D60	C-4	90451-KPS-900	M-16	90690-GHB-601	C-38	91053-KPF-901	M-14	91501-MR4-900	C-24	96140-62020-10	C-14.20
90227-GHR-D70	C-4	90451-KY1-000	M-16	90690-GHB-601	C-38.1	91059-KY2-711	C-7	91533-S04-003	C-38.1	96140-62030-10	C-19.20
90227-GHR-D80	C-4	90452-187-000	M-8	90690-GHB-601	C-4	91070-GC4-601	C-32	91565-SEL-003	C-38	96150-62040-10	C-19.20
90227-GHR-D90	C-11	90452-701-000	M-16	90690-GHB-641	C-5.40	91070-KPE-901	C-32	91565-SEL-003	C-38.1	96600-06028-07	C-11.1
90227-GHR-D90	C-11.1	90453-KRM-840	M-16	90702-KRM-840	M-13	91071-KPE-901	C-33	91580-SM4-003	C-38		
90227-GHR-E00	C-25	90454-KF0-000	M-16	90702-KRM-840	M-14	91072-KPE-901	C-33	91580-SM4-003	C-38.1	98000	
90227-GHR-E10	C-25	90465-MM9-000	C-19.20	90702-KRM-840	M-2	91073-KPE-901	C-33				
90231-GHR-640	C-30	90475-KPF-960	M-6	90702-KRM-840	M-6	91101-KPF-960	M-18	92000		98069-589J6	M-2
90233-GHR-630	C-22	90501-KGA-E00	C-32	90702-KRM-840	M-9	91102-KR0-003	M-8			98069-599J6	M-2
90233-GHR-630	C-32	90501-KPE-B40	C-4	90703-KRM-840	M-13	91201-KW3-003	M-16	92101-06020-4J	C-38	98200-32000	C-37
90233-GHR-630	C-37	90501-KRE-900	C-29	90705-KPF-960	M-1	91202-965-003	M-18	92101-06020-4J	C-38.1	98200-41000	C-38
90233-GHR-630	C-5.20	90503-KPS-900	C-7	90706-KPF-960	M-2	91203-KK0-003	M-6	92900-06025-0E	C-11	98200-41000	C-38.1
90233-GHR-C30	C-1	90504-KPF-900	M-10	90706-KPF-960	M-5	91204-KK0-003	M-6	92900-06025-0E	C-11.1	98200-43000	C-38.1
90233-GHR-C30	C-2	90504-KRM-860	C-34	90707-KPF-960	M-13	91212-422-006	C-15				
90235-KPF-900	M-7	90512-300-000	C-32	90741-KVK-900	M-15	91212-422-006	C-15.1	93000			
90301-473-003	C-11	90522-028-000	C-1	90755-229-003	C-14.20	91252-KCY-671	C-19.20				
90301-473-003	C-11.1	90526-GB0-930	C-34	90755-229-005	C-14.20	91252-MC4-013	C-19.20	93500-05010-1H	M-22		
90301-473-003	C-32	90543-KRM-840	M-1	90755-KGA-K00	C-14.20	91254-KPE-730	C-33	93500-05060-0G	C-1		
90301-KBA-900	C-4	90544-439-930	C-11			91254-KS6-003	C-33	93600-04040-1G	C-15		
90302-MCZ-000	C-10	90544-439-930	C-11.1	91000		91254-MM8-003	C-11	93600-04040-1G	C-15.1		
90304-GA6-003	C-19.20	90545-300-000	C-15			91254-MM8-003	C-11.1	93892-05012-08	M-12		
90304-GE8-003	C-33	90545-300-000	C-15.1	91001-KVK-901	M-15	91258-KWC-901	C-14.20	93892-05012-18	M-22		
90304-KPS-900	C-7	90545-300-000	C-5	91002-KPF-901	M-16.10	91262-KV3-831	C-33	93911-14120	C-7		



**Voltar
Back
Volver**

HONDA

The Power of Dreams